



(19) 대한민국특허청(KR)

(12) 등록특허공보(B1)

(45) 공고일자 2014년12월18일

(11) 등록번호 10-1474309

(24) 등록일자 2014년12월12일

(51) 국제특허분류(Int. Cl.)
A61B 8/00 (2006.01) **G01N 29/24** (2006.01)
 (21) 출원번호 10-2013-0030577
 (22) 출원일자 2013년03월21일
 심사청구일자 2013년03월21일
 (65) 공개번호 10-2014-0115689
 (43) 공개일자 2014년10월01일
 (56) 선행기술조사문헌
 KR100932472 B1*
 WO2012065058 A2*
 JP2005143783 A
 JP2010136942 A
 *는 심사관에 의하여 인용된 문헌

(73) 특허권자
가톨릭관동대학교산학협력단
 강원도 강릉시 범일로579번길 24, 관동대학내 (내곡동)
 (72) 발명자
윤치순
 대전 서구 둔산북로 175, 8동 1502호 (둔산동, 햇님아파트)
 (74) 대리인
양부현

전체 청구항 수 : 총 5 항

심사관 : 박승배

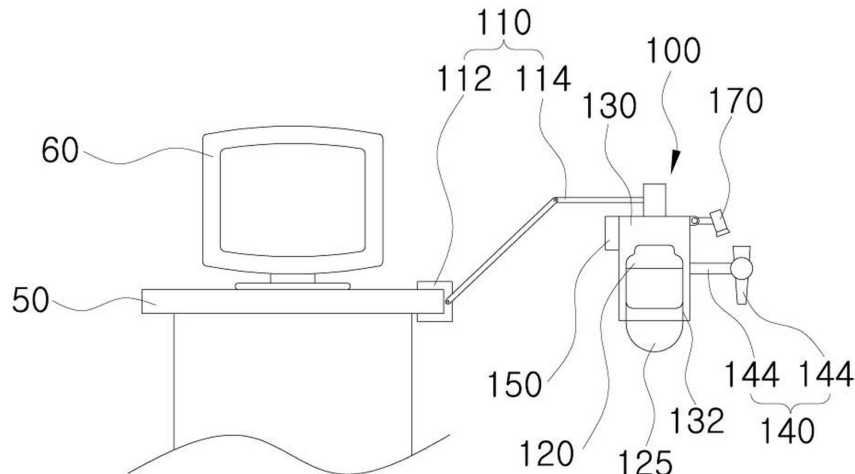
(54) 발명의 명칭 **초음파 탐촉자 고정장치**

(57) 요약

본 발명은 초음파 탐촉자 고정장치에 관한 것으로, 보다 상세하게는 초음파 탐촉자를 기계적으로 고정시켜 술기 시행시 기술자가 양손을 모두 사용할 수 있도록 함과 동시에 보다 넓은 영역의 초음파 영상을 확보할 수 있도록 하여 초음파를 이용한 기술이 보다 정확하고 용이하게 이루어질 수 있도록 하는 초음파 탐촉자 고정장치에 관한 것이다.

본 발명은 의료용 기술에 사용되는 초음파 탐촉자에 있어서, 일측 단부가 초음파 기기에 연결 설치되는 지지대와, 상기 지지대의 타측 단부에 연결 설치되어 그 내측에 초음파 탐촉자를 고정시킬 수 있도록 수용하는 케이스와, 상기 케이스의 일측에 연결 설치되어 의료기기를 고정시킬 수 있도록 하는 고정부를 포함하여 구성된 것을 특징으로 한다.

대표도 - 도4



특허청구의 범위

청구항 1

의료용 시술에 사용되는 초음파 탐촉자에 있어서,
일측 단부가 초음파 기기에 연결 설치되는 지지대와,
상기 지지대의 타측 단부에 연결 설치되어 그 내측에 초음파 탐촉자를 고정시킬 수 있도록 수용하는 케이스와,
상기 케이스의 일측에 연결 설치되어 의료기기를 고정시킬 수 있도록 하는 고정부를 포함하여 구성되며,
상기 고정부의 케이스의 일측면에 길이 조절이 가능하도록 연결 설치되는 수평부재와, 상기 수평부재의 단부에
힌지 결합되어 의료기기가 끼움 결합되는 고정구로 구성되고,
상기 수평부재에는 초음파 탐촉자의 중심으로부터 고정구의 중심부까지의 거리를 확인할 수 있도록 하는 눈금부
가 형성되고, 상기 고정구에는 수평부재와 고정구 사이의 각도를 확인할 수 있도록 하는 각도표시부가 형성된
것을 특징으로 하는 초음파 탐촉자 고정장치.

청구항 2

제 1항에 있어서,
상기 지지대는 초음파 기기에 착탈 가능하도록 결합되는 연결부재와,
상기 연결부재와 케이스의 사이에 설치되는 지지부재로 구성된 것을 특징으로 하는 초음파 탐촉자 고정장치.

청구항 3

제 2항에 있어서,
상기 지지부재는 다단으로 분리 구성되어 각도조절 및 길이조절이 가능하도록 구성된 것을 특징으로 하는 초음
파 탐촉자 고정장치.

청구항 4

제 1항에 있어서,
상기 초음파 탐촉자의 하부에는 그 내측에 초음파 전달 매질이 수용된 플라스틱 백이 결합된 것을 특징으로 하
는 초음파 탐촉자 고정장치.

청구항 5

삭제

청구항 6

삭제

청구항 7

삭제

청구항 8

제 1항에 있어서,

상기 케이스의 일측면에는 촬영장치가 연결 설치된 것을 특징으로 하는 초음파 탐촉자 고정장치.

명세서

기술분야

[0001] 본 발명은 초음파 탐촉자 고정장치에 관한 것으로, 보다 상세하게는 초음파 탐촉자를 기계적으로 고정시켜 술기 시행시 기술자가 양손을 모두 사용할 수 있도록 함과 동시에 보다 넓은 영역의 초음파 영상을 확보할 수 있도록 하여 초음파를 이용한 수술이 보다 정확하고 용이하게 이루어질 수 있도록 하는 초음파 탐촉자 고정장치에 관한 것이다.

배경기술

[0002] 일반적으로, 의료분야에서 사용되는 초음파 기기는 방사선을 사용하지 않고, 인체에 무해한 초음파를 이용하여 신체의 내부를 보여주는 영상 장치로써, 진단과 수술에 일상적으로 사용되는 장비이다.

[0003] 최근 들어 이러한 초음파 기기를 이용한 술기가 증가하고 있는데, 기존의 술기 방법은 도 1에 나타낸 바와 같이, 한 손으로 초음파 탐촉자를 잡고, 나머지 한 손으로 술기 즉 생검이나, 심경 차단술 등을 시행하는 방법이 사용되고 있다.

[0004] 하지만, 술기가 점차 복잡해지면서 기술자가 양손을 모두 사용하는 것이 필요한 상황이 많아지고 있는데, 이러한 경우 두 명 이상의 기술자가 수술에 참여해야 하는 문제점이 있다.

[0005] 한편, 의료용으로 사용되는 초음파 기기의 종래기술로 대한민국 공개특허공보 제10-2012-0102346호에는 보조 모니터가 장착된 초음파 탐촉자 및 이를 포함하는 초음파 진단장치가 개시되어 있는데, 그 주요 기술적 구성은 도 2에 나타낸 바와 같이, 초음파를 송신 또는 수신하는 초음파 탐촉자 헤드(10)와 케이블(30)로 이루어지는 초음파 탐촉자에 있어서, 상기 탐촉자 헤드(10)의 상면에 보조 모니터(20)가 장착된 것을 특징으로 한다.

[0006] 즉, 상기 종래기술은 초음파를 사용하는 기술자가 초음파 시술 중에 탐촉자 위에 놓인 모니터를 살펴봄에 시술을 할 수 있어 시술하는 위치와 기술자의 시선이 일치하여 편리하고 정확한 시술을 가능하게 하는 장점이 있으나, 시술시 초음파 탐촉자를 한 손으로 잡은 상태에서 나머지 한 손으로 시술을 하여야 하므로 시술의 정확성이 떨어질 수 있고, 양손 모두를 사용하여야 하는 시술의 경우 적용할 수 없는 문제점이 있다.

[0007] 또한, 보다 깨끗한 화질의 초음파 영상을 얻기 위해서는 초음파 탐촉자(probe)와 피검체 사이에 공기층이 없어야 하는데 신체의 경우 표면이 불규칙하거나 굴곡진 부분이 많아서 초음파 탐촉자와 피검체의 표면이 밀착되기 어려운 문제점이 있다.

[0008] 즉, 도 3의 (a)에 나타낸 바와 같이, 종래의 초음파 탐촉자를 이용하여 시술하는 경우, 신체의 굴곡에 의해 초음파 탐촉자와 신체의 표면 사이에 밀착되지 않는 부분이 발생하게 되고, 이러한 경우 초음파 탐촉자와 신체의 표면 사이에 형성되는 공기층에 의해 도 3의 (b)에 나타낸 바와 같이, 초음파 영상이 제대로 표현되지 않는 것이다.

[0009] 따라서, 종래의 초음파 탐촉자에 의해 획득되는 영상은 그 범위가 제한적일 수 있으므로 시술시 의료기구의 위치가 제대로 표현되지 않는 문제점이 있다.

[0010]

발명의 내용

해결하려는 과제

[0011] 본 발명은 상기와 같은 종래기술의 문제점들을 해결하기 위하여 안출된 것으로, 본 발명의 목적은 초음파 탐촉자를 기계적으로 고정시킬 수 있도록 함으로써 기술자가 양손 모두를 사용하여 술기를 시행할 수 있도록 하여 보다 정확하고 용이한 수술이 이루어질 수 있도록 하는 초음파 탐촉자 고정장치를 제공함에 있다.

[0012] 또한, 본 발명은 초음파 탐촉자의 하단부에 그 내측에 초음파 전달 매질이 충전된 플라스틱 백을 설치하여 탐촉자와 신체의 표면 사이에 공기층이 형성되는 것을 방지함으로써 보다 넓은 시야를 확보할 수 있는 양질의 초음파 영상을 획득할 수 있도록 하는 초음파 탐촉자 고정장치를 제공함에 다른 목적이 있다.

과제의 해결 수단

[0013] 상기와 같은 목적들을 달성하기 위한 본 발명은,
 [0014] 의료용 시술에 사용되는 초음파 탐촉자에 있어서, 일측 단부가 초음파 기기에 연결 설치되는 지지대와, 상기 지지대의 타측 단부에 연결 설치되어 그 내측에 초음파 탐촉자를 고정시킬 수 있도록 수용하는 케이스와, 상기 케이스의 일측에 연결 설치되어 의료기기를 고정시킬 수 있도록 하는 고정부를 포함하여 구성된 것을 특징으로 한다.
 [0015] 이때, 상기 지지대는 초음파 기기에 착탈 가능하도록 결합되는 연결부재와, 상기 연결부재와 케이스의 사이에 설치되는 지지부재로 구성된 것을 특징으로 한다.
 [0016] 또한, 상기 지지부재는 다단으로 분리 구성되어 각도조절 및 길이조절이 가능하도록 구성된 것을 특징으로 한다.
 [0017] 그리고, 상기 초음파 탐촉자의 하부에는 그 내측에 초음파 전달 매질이 수용된 플라스틱 백이 결합된 것을 특징으로 한다.
 [0018] 또한, 상기 고정부는 케이스의 일측면에 연결 설치되는 수평부재와, 상기 수평부재의 단부에 결합되어 의료기기가 끼움 결합되는 고정구로 구성된 것을 특징으로 한다.
 [0019] 이때, 상기 수평부재는 길이 조절이 가능하도록 구성되고, 상기 고정구는 수평부재의 단부에 힌지 결합되는 것을 특징으로 한다.
 [0020] 그리고, 상기 수평부재에는 초음파 탐촉자의 중심으로부터 고정구의 중심부까지의 거리를 확인할 수 있도록 하는 눈금부가 형성되고, 상기 고정구에는 수평부재와 고정구 사이의 각도를 확인할 수 있도록 하는 각도표시부가 형성된 것을 특징으로 한다.
 [0021] 또한, 상기 케이스의 일측면에는 촬영장치가 연결 설치된 것을 특징으로 한다.

발명의 효과

[0022] 본 발명에 따르면, 초음파 탐촉자를 기계적으로 고정시킬 수 있도록 함으로써 시술자가 양손 모두를 사용하여 술기를 시행할 수 있도록 하여 보다 정확하고 용이한 시술이 이루어질 수 있도록 하는 뛰어난 효과를 갖는다.
 [0023] 또한, 본 발명에 따르면 초음파 탐촉자의 하단부에 그 내측에 초음파 전달 매질이 충전된 플라스틱 백을 설치하여 탐촉자와 신체의 표면 사이에 공기층이 형성되는 것을 방지함으로써 보다 넓은 시야를 확보할 수 있는 양질의 초음파 영상을 획득할 수 있도록 하는 효과를 추가로 갖는다.

도면의 간단한 설명

[0024] 도 1은 종래의 초음파를 이용한 시술 장면을 나타낸 도면.
 도 2는 종래의 보조 모니터가 장착된 초음파 탐촉자를 나타낸 도면.
 도 3의 (a),(b)는 종래의 초음파 탐촉자의 사용 모습과 그에 따른 초음파 영상을 나타낸 도면.
 도 4는 본 발명에 따른 초음파 탐촉자 고정장치를 개략적으로 나타낸 도면.
 도 5는 도 4에 나타낸 본 발명 중 지지대의 구성을 세부적으로 나타낸 도면.
 도 6은 도 4에 나타낸 본 발명 중 고정부의 구성을 세부적으로 나타낸 도면.

도 7은 본 발명에 따른 초음파 탐촉자 고정장치를 이용한 시술 장면을 개략적으로 나타낸 도면.

발명을 실시하기 위한 구체적인 내용

- [0025] 이하, 첨부된 도면을 참고로 하여 본 발명에 따른 초음파 탐촉자 고정장치의 바람직한 실시예들을 상세히 설명하기로 한다.
- [0026] 도 4는 본 발명에 따른 초음파 탐촉자 고정장치를 개략적으로 나타낸 도면이고, 도 5는 도 4에 나타낸 본 발명 중 지지대의 구성을 세부적으로 나타낸 도면이며, 도 6은 도 4에 나타낸 본 발명 중 고정부의 구성을 세부적으로 나타낸 도면이고, 도 7은 본 발명에 따른 초음파 탐촉자 고정장치를 이용한 시술 장면을 개략적으로 나타낸 도면이다.
- [0027] 본 발명은 초음파 탐촉자(120)를 기계적으로 고정시켜 술기 시행시 시술자가 양손을 모두 사용할 수 있도록 함과 동시에 보다 넓은 영역의 초음파 영상을 확보할 수 있도록 하여 초음파를 이용한 시술이 보다 정확하고 용이하게 이루어질 수 있도록 하는 초음파 탐촉자 고정장치(100)에 관한 것으로, 그 구성은 도 4에 나타낸 바와 같이, 크게 지지대(110), 초음파 탐촉자(120), 케이스(130) 및 고정부(140)를 포함하여 이루어진다.
- [0028] 보다 상세히 설명하면, 상기 지지대(110)는 초음파 탐촉자(120)가 설치되는 케이스(130)를 지지하는 역할을 하는 것으로, 그 일측 단부는 초음파 기기에 착탈 가능하도록 연결 설치되고, 타측 단부는 케이스(130)의 일측면 또는 상부에 연결 설치된다.
- [0029] 즉, 상기 지지대(110)는 연결부재(112)와 지지부재(114)로 구성되는데, 상기 연결부재(112)는 지지대(110)를 초음파 기기에 결합시킬 수 있도록 하는 역할을 하는 것으로, 볼트 등의 체결수단(미도시)에 의해 초음파 기기에 결합되거나, 통상의 집게와 같은 형상으로 이루어져 초음파 기기의 일측면에 용이하게 착탈시킬 수 있도록 구성되어 있다.
- [0030] 다음, 상기 지지부재(114)는 연결부재(112)와 케이스(130)의 사이에 연결 설치되어 케이스(130)를 지지하는 역할을 하는 것으로, 일체로 형성될 수도 있으나, 길이 조절 및 각도 조절이 가능하도록 다단으로 분리 형성되는 것이 바람직하다.
- [0031] 예를 들면, 도 5에 나타낸 바와 같이, 상기 지지부재(114)를 연결부재(112)와 결합되는 제1지지부재(114a)와, 제1지지부재(114a)에 연결 설치되어 케이스(130)에 결합되는 제2지지부재(114b)로 분리 구성하고, 각 연결부를 힌지 결합에 의해 연결시킴으로써 지지부재(114)의 각도를 조절할 수 있도록 하는 것이다. 이때, 지지부재(114)의 보다 견고한 결합을 위해 각 힌지 결합부에 나사볼트 등의 체결수단(미도시)을 결합시킬 수도 있음은 물론이다.
- [0032] 또한, 상기 제1 및/또는 제2지지부재(114a, 114b)를 서로 밀착되는 이중관 형상으로 구성함으로써 제1 및/또는 제2지지부재(114a, 114b)의 길이 조절이 가능하도록 구성할 수 있다.
- [0033] 즉, 상기 제1 및 제2지지부재(114a, 114b) 중 어느 하나 또는 제1 및 제2지지부재(114a, 114b) 모두를 이중관 형상으로 제조하여 내측관이 외측관으로부터 슬라이드 이동할 수 있도록 함으로써 제1 및 제2지지부재(114a, 114b)의 길이 조절이 가능하도록 하는 것이다.
- [0034] 이때, 상기 제1 및 제2지지부재(114a, 114b)에는 내측관의 이동을 가이드 하기 위한 가이드 수단이나, 내측관을 고정시키기 위한 고정수단 등이 설치될 수 있음은 물론이다.
- [0035] 다음, 상기 초음파 탐촉자(120)는 통상의 초음파 기기(50)에 연결 설치되어 인체의 내부를 시술자의 육안으로 확인할 수 있도록 하는 것으로, 초음파를 생성하여 내보내고 돌아오는 초음파를 수신하는 역할을 하는 것이다. 이와 같이 수신된 초음파는 초음파 기기(50)에 의해 영상화되어 초음파 기기(50)에 구비된 모니터(60)를 통해 구현된다.
- [0036] 이때, 상기 초음파 탐촉자(120)에는 유연한 재질로 이루어진 플라스틱 백(125)이 연결 설치될 수 있는데, 상기 플라스틱 백(125)은 그 내측에 초음파 전달 매질이 수용되어 직접적으로 인체와 접촉되는 역할을 하는 것이다.
- [0037] 즉, 전술한 바와 같이, 신체의 경우 표면이 불규칙하거나 굴곡진 부분이 많기 때문에 초음파 촬영을 위해 기존의 초음파 탐촉자(120)를 신체에 접촉시키는 경우 신체의 굴곡에 의해 초음파 탐촉자(120)와 신체의 표면 사이에 밀착되지 않는 부분이 발생하게 되고, 이러한 경우 초음파 탐촉자(120)와 신체의 표면 사이에 형성되는 공기

층에 의해 초음파 영상이 제대로 표현되지 않게 되는 문제점이 있던 것임에 비해, 본 발명에서는 초음파 탐촉자(120)의 하부에 그 내측에 초음파 전달 매질이 수용된 연질의 플라스틱 백(125)을 결합시킴으로써 플라스틱 백(125)이 촬영하고자 하는 신체부위에 접촉되도록 하여 신체와의 사이에 공기층이 발생되지 않도록 하는 것이다.

[0038] 따라서, 도 7에 나타난 바와 같이, 초음파 촬영시 초음파 탐촉자(120)의 하부에 결합된 연질의 플라스틱 백(125)이 촬영하고자 하는 신체 부위의 형상에 관계없이 신체에 밀착되고, 초음파 탐촉자(120)로부터 발생하는 초음파는 플라스틱 백(125)의 내측에 수용된 초음파 전달 매질을 통해 전달되므로, 시술자는 초음파 기기(50)에 구비된 모니터(60)를 통해 보다 선명하고 넓은 시야의 영상을 확인할 수 있게 되는 것이다.

[0039] 다음, 상기 케이스(130)는 지지대(110)의 타측 단부에 연결 설치되어 초음파 탐촉자(120)를 고정 지지할 수 있도록 하는 역할을 하는 것으로, 그 내측에는 초음파 탐촉자(120)와, 초음파 탐촉자(120)의 하부에 연결 설치되는 플라스틱 백(125)이 삽입 설치되는 수용부(132)가 형성되어 있다.

[0040] 즉, 상기 케이스(130)는 초음파 탐촉자(120) 및 그 하부에 결합되는 플라스틱 백(125)을 고정 지지함으로써 시술자가 한 손으로 초음파 탐촉자(120)를 고정하지 않고서도 시술이 가능하도록 하는 역할을 하는 것이다.

[0041] 보다 상세히 설명하면, 상기 케이스(130)는 지지대(110)에 연결 설치되어 그 내측에 초음파 탐촉자(120) 및 플라스틱 백(125)이 고정 설치되도록 함으로써 시술자가 초음파 탐촉자(120) 또는 그 하부에 결합된 플라스틱 백(125)을 손으로 피하지 않은 상태에서 시술이 가능하도록 하는 역할을 하는 것으로, 초음파 탐촉자(120)는 케이스(130)의 내측에 형성된 수용부(132)에 수직 방향으로 고정 설치되고, 플라스틱 백(125)은 초음파 탐촉자(120)의 하부에 연결 설치되어 그 하단부가 케이스(130)의 하부 외측으로 돌출되도록 하여 설치된다.

[0042] 따라서, 시술자가 시술을 하는 경우, 지지부재(114)의 각도 및 길이를 조절하여 케이스(130)가 촬영을 하고자 하는 부분의 상부에 위치하도록 한 후, 케이스(130)를 하강시키면, 케이스(130)의 하부 외측으로 돌출되도록 설치된 플라스틱 백(125)이 피검체 즉, 피부에 밀착되고, 초음파 탐촉자(120)로부터 발생한 초음파가 플라스틱 백(125)의 내부에 수용된 초음파 전달 매질을 통해 전달되어 보다 넓고 선명한 시야를 갖는 영상을 획득할 수 있게 되는 것이다.

[0043] 다음, 상기 고정부(140)는 케이스(130)의 일측면에 연결 설치되어 시술자가 시술에 사용할 의료기기(160)를 고정시킬 수 있도록 하는 역할을 하는 것으로, 수평부재(142)와 고정구(144)를 포함하여 구성된다.

[0044] 보다 상세히 설명하면, 상기 수평부재(142)는 케이스(130)의 일측면에 연결 설치되어 의료기기(160)를 지지할 수 있도록 하는 역할을 하는 것이고, 상기 고정구(144)는 수평부재(142)의 단부에 힌지 결합되어 그 내측으로 의료기기(160)가 끼움 결합될 수 있도록 하는 역할을 하는 것이다.

[0045] 즉, 상기 수평부재(142)는 케이스(130)의 일측면에 수평 방향으로 연결 설치되는 것으로, 이는 후술할 이미지 생성부(150)에서 의료기기(160)의 가상 이미지를 생성할 수 있도록 하기 위한 위치정보를 제공할 수 있도록 하기 위한 것이다.

[0046] 이때, 상기 수평부재(142)는 전술한 제1 및 제2지지부재(114a, 114b)와 마찬가지로 길이 조절이 가능하도록 구성되는데, 이는 시술에 사용할 의료기기(160)의 종류에 따라 케이스(130)의 내부에 설치된 초음파 탐촉자(120)와 의료기기(160) 사이의 거리가 달라질 수 있고, 시술 도중 촬영되는 부위가 변경되는 경우에도 피부의 절개되는 부분을 최소화하기 위하여 의료기기(160)가 피부를 관통하는 부분은 일정하게 유지되어야 하므로 수평부재(142)를 이중관 형상으로 구성하여 길이조절이 가능하도록 하는 것이다.

[0047] 또한, 상기 고정구(144)는 수평부재(142)의 단부에 연결 설치되어 그 내측으로 의료기기(160)를 끼움 결합시킬 수 있도록 구성된 것으로, 의료기기(160)의 움직임은 방해받지 않으면서도 그 방향성은 유지할 수 있도록 하기 위하여 중공의 원통형상으로 이루어진다.

[0048] 이때, 상기 고정구(144)는 수평부재(142)의 단부에 힌지 결합됨으로써 결합부를 중심으로 한 상,하 방향으로의 회동이 가능하도록 함으로써 시술자가 의료기기(160)의 작동각도를 자유롭게 조절할 수 있도록 구성되어 있다.

[0049] 한편, 도 6에 나타난 바와 같이, 상기 수평부재(142)에는 눈금부(142a)가 형성되고, 상기 고정구(144)에는 각도 표시부(144a)가 형성되는데, 상기 눈금부(142a)는 케이스(130)의 내측에 설치되는 초음파 탐촉자(120)의 중심으로부터 고정구(144)의 중심부까지의 거리를 표시하는 역할을 하는 것이고, 상기 각도표시부(144a)는 수평부재(142)와 고정구(144)가 이루는 각도를 표시하는 역할을 하는 것이다.

[0050] 보다 상세히 설명하면, 상기 눈금부(142a)와 각도표시부(144a)는 인체 내부에 삽입된 의료기기(160)의 개략적인

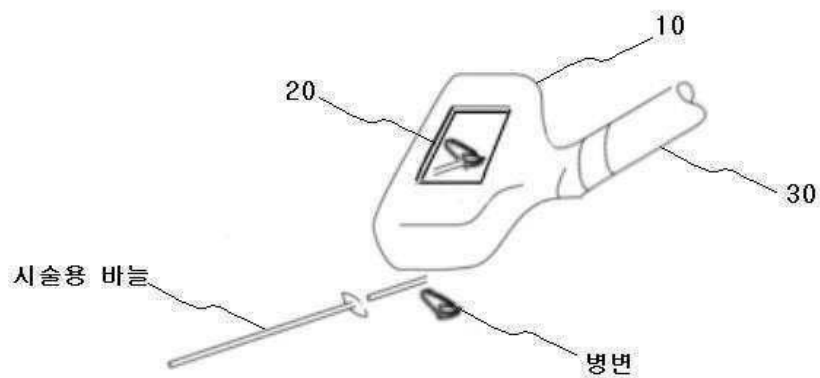
- | | |
|----------------|---------------|
| 114a : 제1지지부재 | 114b : 제2지지부재 |
| 120 : 탐촉자 | 125 : 플라스틱 백 |
| 130 : 케이스 | 132 : 수용부 |
| 134 : 촬영장치 고정구 | 140 : 고정부 |
| 142 : 수평부재 | 142a : 눈금부 |
| 144 : 고정구 | 144a : 각도표시부 |
| 160 : 의료기기 | 162 : 눈금 |
| 170 : 촬영장치 | |

도면

도면1



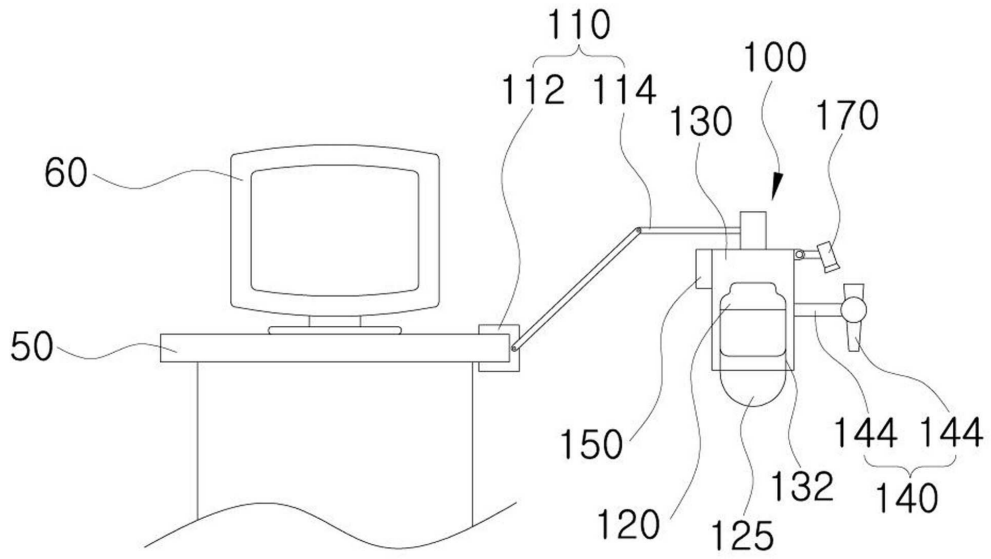
도면2



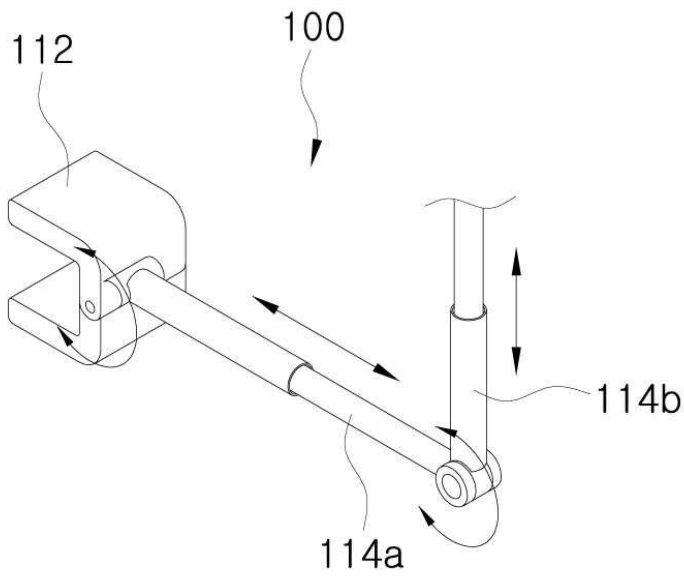
도면3



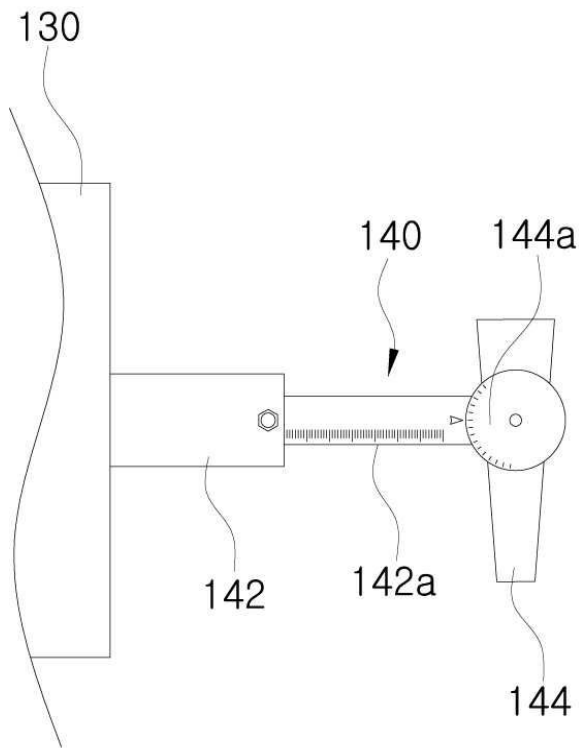
도면4



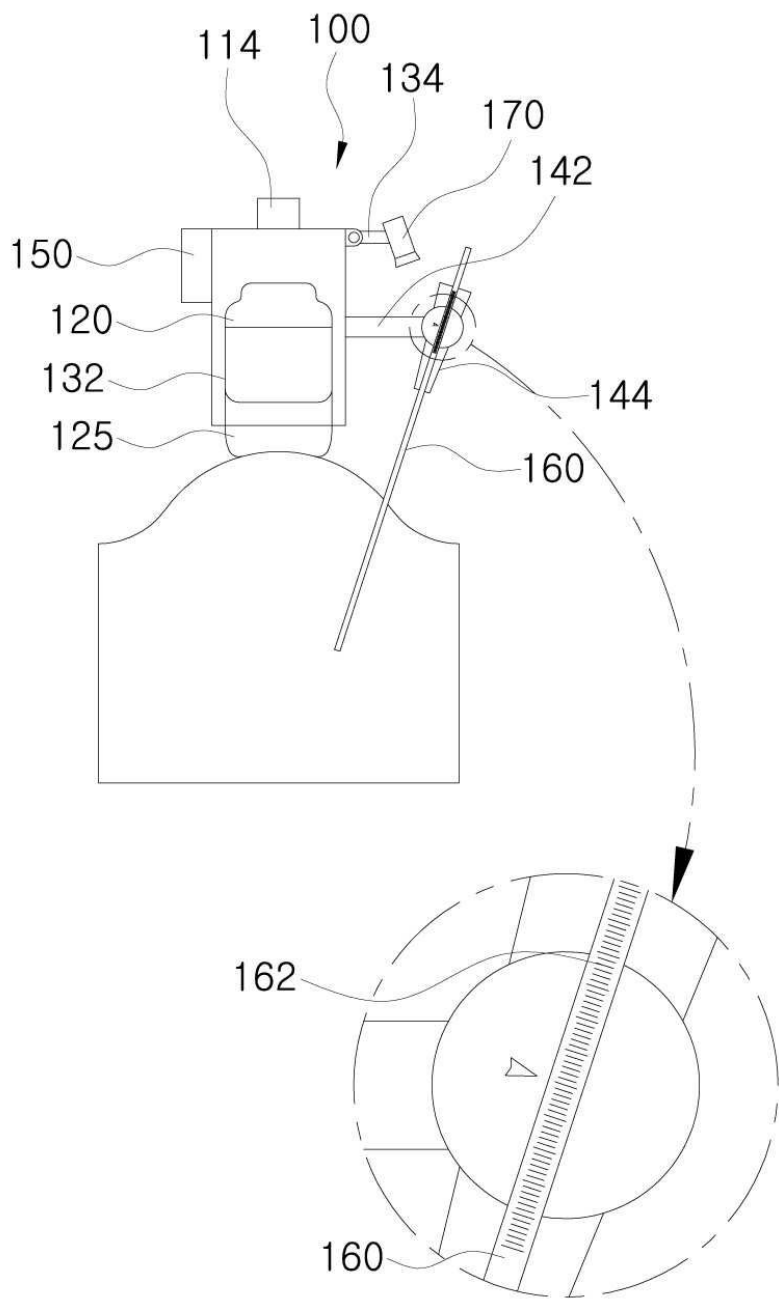
도면5



도면6



도면7



专利名称(译)	发明名称超声波探头夹具		
公开(公告)号	KR101474309B1	公开(公告)日	2014-12-18
申请号	KR1020130030577	申请日	2013-03-21
[标]申请(专利权)人(译)	关东天主教UNIV IND FOUND		
申请(专利权)人(译)	关东大天主教学校的学术合作		
当前申请(专利权)人(译)	关东大天主教学校的学术合作		
[标]发明人	CHEESOON YOON		
发明人	CHEESOON YOON		
IPC分类号	A61B8/00 G01N29/24		
CPC分类号	A61B8/12 A61B8/14 A61B8/4209 A61B8/4245 A61B8/4444 G01N29/24		
其他公开文献	KR1020140115689A		
外部链接	Espacenet		

摘要(译)

本发明涉及一种用于固定超声波探头的装置。更具体地，本发明涉及一种用于固定超声波探头的装置，该装置机械地固定超声波探头以允许用户使用他的手，并且其确保宽范围的超声波图像以更准确地促进使用超声波的操作。本发明在用于医疗操作的超声波探头中，包括支撑单元，其一端连接到超声波导出器，壳体安装在支撑单元的另一端并将超声波探头固定在内部，以及固定部分，其连接到壳体的一侧并固定医疗装置。

