



(19) 대한민국특허청(KR)
(12) 등록특허공보(B1)

(45) 공고일자 2009년08월11일
 (11) 등록번호 10-0911879
 (24) 등록일자 2009년08월05일

(51) Int. Cl.
 A61B 8/00 (2006.01) G01N 29/24 (2006.01)
 G10K 11/34 (2006.01)
 (21) 출원번호 10-2007-0124595
 (22) 출원일자 2007년12월03일
 심사청구일자 2007년12월03일
 (65) 공개번호 10-2009-0057837
 (43) 공개일자 2009년06월08일
 (56) 선행기술조사문헌
 논문1:대한의용생체공학회
 논문2:대한의용생체공학회
 논문4:대한의용생체공학회
 JP2007105360 A

(73) 특허권자
서강대학교기술지주 주식회사
 서울특별시 마포구 신수동 1 서강대학교김대건관 334
 (72) 발명자
송대경
 서울특별시 서초구 잠원동 157 동아아파트 105동 1403호
김승수
 미국, 텍사스 78731 오스틴 #E103 놀스 힐스 드라 이브 3517
 (74) 대리인
이지연

전체 청구항 수 : 총 8 항

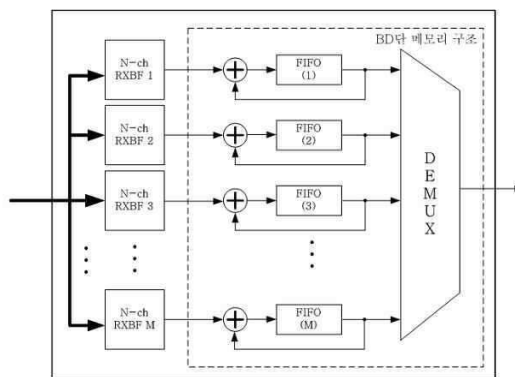
심사관 : 박성호

(54) 초음파 합성 구경 빔포머 및 이를 이용한 초음파 영상 장치

(57) 요약

본 발명은 초음파 합성 구경 빔포머에 관한 것이다. 상기 합성 구경 빔포머는 채널 수가 N이며 합성 송신 구경수가 M으로서, 1채널 빔포머가 채널 수(N) 만큼 병렬로 연결되며, 상기 1채널 빔포머는 합성 송신 구경수(M) 만큼의 데이터를 출력한다. 상기 1채널 빔포머는 해당 채널을 선택하는 채널 선택 스위치부, 상기 채널 선택 스위치부에 병렬로 연결된 4개의 보간기들, 각 보간기의 출력단자에 병렬로 연결된 다수 개의 메모리들, 상기 보간기에 연결된 메모리들에 저장된 데이터들에 대한 시간 지연값을 계산하여 각 메모리들로 제공하는 다수 개의 시간 지연 계산기들, 동일한 합성 구경에 포함되는 메모리들의 데이터를 디멀티플렉싱하여 출력하는 다수 개의 디멀티플렉서, 상기 디멀티플렉서의 출력 신호에 대하여 윈도우 계수를 곱하여 출력하는 다수 개의 윈도우 계수 계산기를 구비한다. 본 발명에 따른 초음파 합성 구경 빔포머는 보간기의 위치를 입력단의 제일 앞에 두고, 시간지연 계산기는 송신시간지연과 수신시간지연을 구분하여 계산함으로써 중복 계산되는 것을 방지하고, 윈도우계수 계산기는 윈도우계수의 대칭성을 이용하여 그 수를 절반으로 줄이고, 메모리는 합성구경 영상의 제약조건을 제시함으로써 효과적으로 줄일 수 있다.

대표도 - 도9



(72) 발명자

조정

서울특별시 강동구 천호2동 414번지 두산위브센터
오피스 401호

이유화

경기도 고양시 덕양구 행신동 샘터마을 111동 110
3호

이 발명을 지원한 국가연구개발사업

과제고유번호 20065092

부처명 산업자원부

연구사업명

연구과제명 모바일 초음파 POC 영상장치 개발

주관기관

연구기간 2006년 12월 01일 ~ 2007년 11월 30일

특허청구의 범위

청구항 1

채널 수가 N이며 합성 송신 구경수가 M인 합성 구경 빔포머에 있어서, 상기 합성 구경 빔포머는, 1채널 빔포머가 채널 수(N) 만큼 병렬로 연결된 것을 특징으로 하며, 상기 1채널 빔포머는 합성 송신 구경수(M) 만큼의 데이터를 출력하는 것으로서, 해당 채널을 선택하는 채널 선택 스위치부; 상기 채널 선택 스위치부에 병렬로 연결된 다수 개의 보간기들; 각 보간기의 출력단자에 병렬로 연결된 다수 개의 메모리들; 상기 보간기에 연결된 메모리들에 저장된 데이터들에 대한 시간 지연값을 계산하여 각 메모리들로 제공하는 다수 개의 시간 지연 계산기들; 동일한 합성 구경에 포함되는 메모리들의 데이터를 디멀티플렉싱하여 출력하는 다수 개의 디멀티플렉서; 상기 디멀티플렉서의 출력 신호에 대하여 윈도우 계수를 곱하여 출력하는 다수 개의 윈도우 계수 계산기; 를 구비하는 것을 특징으로 하는 합성 구경 빔포머.

청구항 2

제1항에 있어서, 상기 시간 지연 계산기는 송신 지연 시간과 수신 지연 시간이 동일한 경우를 사전에 설정하여 등록하고, 시간 지연 계산시에 수신 지연 시간이 송신 지연 시간과 동일한지 여부를 확인하고, 만약 수신 지연 시간이 송신 지연 시간과 동일한 경우에는 수신 지연 시간을 계산하지 않고 송신 지연 시간을 그대로 사용하는 것을 특징으로 하는 합성 구경 빔포머.

청구항 3

제1항에 있어서, 상기 윈도우 계수 계산기는 송신 구경 방향을 따라 일단부에서 중심까지의 채널에 대한 윈도우 계수에 대한 테이블을 설정하는 것을 특징으로 하는 합성 구경 빔포머.

청구항 4

제1항에 있어서, 상기 1채널 빔포머에 구비되는 보간기는 4 개인 것을 특징으로 하는 합성 구경 빔포머.

청구항 5

제1항에 있어서, 상기 1채널 빔포머에 구비되는 동일한 합성 구경에 포함되는 메모리들의 데이터를 디멀티플렉싱하여 출력하는 디멀티플렉서는 M개인 것을 특징으로 하는 합성 구경 빔포머.

청구항 6

제1항에 있어서, 상기 1채널 빔포머에 구비되는 상기 디멀티플렉서의 출력 신호에 대하여 윈도우 계수를 곱하여 출력하는 윈도우 계수 계산기는 M/2 개인 것을 특징으로 하는 합성 구경 빔포머.

청구항 7

제1항 내지 제6항 중 어느 한 항에 따른 합성 구경 빔포머를 구비하여 검사 영역에 대한 초음파 영상을 제공하는 초음파 영상 장치에 있어서, 상기 초음파 영상 장치는

검사 영역으로 초음파 신호를 송신하고, 검사 영역으로부터 반사된 초음파 신호를 수신하는 다수 개의 변환자들로 구성되는 배열 변환자;

상기 배열 변환자로의 초음파 신호의 송수신을 제어하여 주사선을 빔포밍하는 합성 구경 빔포머;

표시부;

상기 합성 구경 빔포머를 제어하여 상기 검사 영역에 대한 초음파 영상을 상기 표시부에 제공하는 제어부; 및

사용자로부터 검사 영역 중 관심 영역에 대한 정보를 입력받는 사용자 입력부;

를 구비하며, 상기 제어부는 상기 사용자 입력부를 통해 관심 영역에 대한 정보가 입력되는 경우, 상기 합성 구경 빔포머를 수신 동적 집속 기법으로 구동하여 검사 영역의 전체에 대한 초음파 영상을 표시부에 디스플레이시킨 후, 상기 합성 구경 빔포머를 상기 관심 영역에 대하여 합성 구경 집속 기법으로 구동하여 검사 영역 중 관심 영역에 대한 초음파 영상을 획득하여 상기 표시부의 초음파 영상위에 디스플레이시키는 것을 특징으로 하는 초음파 영상 장치.

청구항 8

제1항 내지 제6항 중 어느 한 항에 따른 합성 구경 빔포머를 구비하여 검사 영역에 대한 초음파 영상을 제공하는 초음파 영상 장치에 있어서, 상기 초음파 영상 장치는

검사 영역으로 초음파 신호를 송신하고, 검사 영역으로부터 반사된 초음파 신호를 수신하는 다수 개의 변환자들로 구성되는 배열 변환자;

상기 배열 변환자로의 초음파 신호의 송수신을 제어하여 주사선을 빔포밍하는 합성 구경 빔포머;

표시부;

상기 합성 구경 빔포머를 제어하여 상기 검사 영역에 대한 초음파 영상을 상기 표시부에 제공하는 제어부;

를 구비하며, 상기 제어부는 검사 영역 중 배열 변환자로부터 일정 거리 이격된 위치에 한계 위치선을 사전에 설정하고, 상기 제어부는 상기 합성 구경 빔포머를 수신 동적 집속 기법으로 구동하여 검사 영역의 전체에 대한 초음파 영상을 표시부에 디스플레이시킨 후, 상기 배열 변환자로부터 상기 한계 위치선까지의 영역을 제외한 나머지의 영역에 대하여 상기 합성 구경 빔포머를 합성 구경 집속 기법으로 구동하여 해당 영역에 대한 초음파 영상을 획득하여 상기 표시부의 초음파 영상위에 디스플레이시키는 것을 특징으로 하는 초음파 영상 장치.

명세서

발명의 상세한 설명

기술분야

<1> 본 발명은 초음파 영상 장치의 합성 구경 빔포머에 관한 것으로서, 더욱 구체적으로는 합성 구경 집속 기법을 적용하되 하드웨어를 간단하게 하면서도 실시간 영상을 디스플레이시킬 수 있도록 하여 상용화를 가능하게 한 합성 구경 빔포머 및 이를 적용한 초음파 영상 장치에 관한 것이다.

배경기술

<2> 초음파 영상 장치는 초음파 변환자(piezoelectric transducer)를 이용하여 전기 신호를 초음파로 바꾸어 송신하고, 관찰하고자 하는 물체로부터 반사되어 돌아오는 초음파 신호를 수신하여 전기 신호로 변환한 후 이를 신호 처리하여 영상으로 사용자에게 전달한다.

<3> 도 1은 일반적인 초음파 영상 장치 중 B-모드 영상장치를 전체적으로 도시한 블록도이다. 도 1을 참조하면, 초음파 변환자는 송신부로부터 전기 신호를 받아 초음파를 송신하고, 수신된 초음파를 전기 신호로 변환하여 수신부로 전달한다. 이렇게 수신된 신호를 이용하여 수신 집속부에서는 주사선(Scan line)을 생성하고 이러한 방법을 통해 얻어진 다수의 주사선들은 에코 신호 처리부와 디지털 주사선 변환기를 거쳐 실시간으로 2차원 단면 영상을 구성한다.

<4> 초음파 영상 장치에 있어서, 초음파 변환자가 배열형태로 배치된 배열 변환자를 이용하여 집속하는 방법으로서, 수신 동적 집속 기법이 일반적으로 사용된다. 도 2는 종래의 수신 동적 집속 기법을 적용한 수신 동적 빔포머(Beamformer)로서, N 채널을 갖는 수신 동적 빔포머의 구조를 도시한 블록도이며, 도 3은 도 2의 수신 동적 빔포머 중 1 채널에 대한 빔포머를 상세하게 도시한 블록도이다. 도 4는 전술한 수신 동적 빔포머의 10개의 주사선에 대한 주사 과정을 예시적으로 도시한 그림이다. 도 4를 참조하면, 상기 수신 동적 빔포머는 초음파 신호를 한 번 송신하여 하나의 주사선을 생성하며, 생성하는 주사선들은 모두 각각의 배열변환자의 중앙에 위치하게 된다. 이 때 프레임율은 수학식 1과 같다.

수학식 1

$$FR = \frac{c}{(2 \times D_{MAX}) \times L}$$

- <5>
- <6> 여기서 FR, D_{MAX} , L과 c는 프레임율, 영상의 최대깊이, 한 단면의 주사선 수와 인체 내 초음파 속도를 표시한다. 이러한 수신 동적 집속 기법은 송신시에 고정된 점에만 집속할 수 있기 때문에 송신 집속점외의 영상에서는 해상도가 저하되는 단점을 갖고 있다.
- <7> 이러한 단점을 극복하기 위하여 양방향 동적 집속이 가능한 합성 구경 집속 기법이 제안되었다. 일반적인 합성 구경 집속 기법의 기본 원리는 집속되지 않은 초음파 신호를 송신한 후 반사되어 들어오는 신호를 수신하여 송신시간지연과 수신시간지연을 고려해 집속하는 것이다. 즉, 합성 구경 집속 기법은 초음파를 한 번 송신하고 N개의 변환자로 수신하여 집속하되 이러한 과정을 M번 송신한 후 집속된 신호를 합성해 하나의 주사선을 만들게 된다. 이 때 N은 채널 수, M은 합성 송신 구경수라고 한다.
- <8> 도 5의 (a) 및 (b)는 수신 동적 집속 기법을 적용한 수신 동적 빔포머와 합성 구경 집속 기법을 적용한 합성 구경 빔포머의 입출력 상태를 각각 도시한 구성도이다. 이와 같은 합성 구경 빔포머는 수신 동적 빔포머에 비하여 높은 하드웨어 복잡도를 요구하기 때문에 아직 상용화되지 못하고 있는 실정이다.
- <9> 합성 구경 빔포머를 전술한 수신 동적 빔포머로 구현할 경우 도 6과 같이 송수신해야 하며 프레임율은 수학식 2와 같다.

수학식 2

$$FR = \frac{c}{(2 \times D_{MAX}) \times L \times M}$$

- <10>
- <11> 여기서 M은 하나의 주사선을 생성하기 위해 합성하는 송신횟수, 즉 합성 송신 구경수를 의미하며, L은 주사선의 수를 의미한다. 도 6과 같이 합성 구경 기법에 따라 송수신할 경우 기존의 빔집속 방식보다 프레임율이 M배 만큼 낮으므로 실시간으로 영상을 디스플레이시키기에는 무리가 있다. 그런데, 도 6을 참조하면, 주사선 번호가 2-3, 3-2, 4-1의 경우, 동일한 송수신 데이터를 가지고 서로 다른 주사선을 생성하는 것을 알 수 있다. 따라서, 도 7과 같이, 기존의 수신 동적 빔포머를 다수 사용하여 동시에 여러 주사선에 대하여 빔집속을 한다면 프레임율은 수학식 3과 같다.

수학식 3

$$FR = \frac{c}{(2 \times D_{MAX}) \times (L + M - 1)}$$

- <12>
- <13> 기존의 수신 동적 빔포머를 M개 이용하여 합성 송신 구경수가 M인 합성 구경 빔포머를 구현하는 경우, 입출력 데이터의 순서조절이 필요하므로 이를 위한 메모리 구조를 생각해야한다. 기존의 수신 동적 빔포머의 입력단을 RD(Raw data)단이라고 하고 출력단을 BD(Beamformed data)단이라고 했을 때 메모리 구조가 위치할 수 있는 부분은 RD단 또는 BD단이다.
- <14> RD단 메모리 구조의 경우 도 8과 같이 구성할 수 있다. 이 때 합성구경기법을 이용하여 하나의 주사선을 생성하기 위해서는 M번 송수신한 데이터를 모두 가지고 있어야 한다. 따라서 M개의 서로 다른 빔집속부를 이용하여 M번 송수신한 데이터를 동시에 처리해야한다. 이렇게 처리된 데이터를 마지막에 더해주면 양방향 동적집속이 이루어진 합성구경 빔집속부의 출력이 된다.
- <15> BD단 메모리 구조는 도 9과 같이 구성할 수 있다. 하나의 변환자로 송신한 후 얻은 수신데이터로 빔집속한 데이터를 합성송신 구경 수(M)만큼 더하여, 하나의 주사선을 완성할 수 있다. 그러므로 한 번의 송신으로 발생한 수

신데이터는 M개의 수신동적 빔포머의 입력이 된다. 데이터를 입력받은 수신동적 빔포머는 각각 집속된 데이터를 출력하고 이 데이터를 각 수신동적 빔포머에 연결되어 있는 FIFO에 저장되고 다음번 빔포머 출력데이터와 더해 다시 FIFO에 저장된다. 완성된 주사선 데이터는 각각 다른 시간에 발생하므로 이를 순차적으로 출력해주면 합성구경 빔집속부의 출력이 된다.

<16> RD단 메모리 구조는 BD단 메모리 구조보다 N배 많은 수의 FIFO를 필요로 한다. 따라서 본 발명에서는 Raw 데이터 획득이 필요한 것이 아니므로 하드웨어를 줄일 수 있는 BD단 메모리 구조를 사용하도록 한다.

발명의 내용

해결 하고자하는 과제

<17> 전술한 문제점을 해결하기 위한 본 발명의 목적은 하드웨어의 구조를 단순화시켜 상용화될 수 있는 합성 구경 빔포머를 제공하는 것이다.

<18> 본 발명의 다른 목적은 실시간으로 선명한 초음파 영상과 영상을 제공할 수 있는 합성 구경 빔포머를 제공하는 것이다.

<19> 본 발명의 또 다른 목적은 상용화된 초음파 장비에 그대로 적용할 수 있는 합성 구경 빔포머를 제공하는 것이다.

과제 해결수단

<20> 전술한 기술적 과제를 달성하기 위한 본 발명의 특징은 채널 수가 N이며 합성 송신 구경수가 M인 합성 구경 빔포머에 관한 것으로서, 상기 합성 구경 빔포머는 1채널 빔포머가 채널 수(N) 만큼 병렬로 연결된 것을 특징으로 하며,

<21> 상기 1채널 빔포머는 합성 송신 구경수(M) 만큼의 데이터를 출력하는 것으로서,

<22> 해당 채널을 선택하는 채널 선택 스위치부;

<23> 상기 채널 선택 스위치부에 병렬로 연결된 다수 개의 보간기들;

<24> 각 보간기의 출력단자에 병렬로 연결된 다수 개의 메모리들;

<25> 상기 보간기에 연결된 메모리들에 저장된 데이터들에 대한 시간 지연값을 계산하여 각 메모리들로 제공하는 다수 개의 시간 지연 계산기들;

<26> 동일한 합성 구경에 포함되는 메모리들의 데이터를 디멀티플렉싱하여 출력하는 다수 개의 디멀티플렉서;

<27> 상기 디멀티플렉서의 출력 신호에 대하여 윈도우 계수를 곱하여 출력하는 다수 개의 윈도우 계수 계산기;를 구비한다.

<28> 전술한 특징을 갖는 합성 구경 빔포머의 상기 시간 지연 계산기는 송신 지연 시간과 수신 지연 시간이 동일한 경우를 사전에 설정하여 등록하고, 시간 지연 계산시에 수신 지연 시간이 송신 지연 시간과 동일한지 여부를 확인하고, 만약 수신 지연 시간이 송신 지연 시간과 동일한 경우에는 수신 지연 시간을 계산하지 않고 송신 지연 시간을 그대로 사용하는 것이 바람직하다.

<29> 전술한 특징을 갖는 합성 구경 빔포머의 상기 윈도우 계수 계산기는 송신 구경 방향을 따라 일단부에서 중심까지의 채널에 대한 윈도우 계수에 대한 테이블을 구비하고 윈도우 계수의 대칭성에 따라 반복하여 사용하는 것이 바람직하다.

<30> 전술한 특징을 갖는 상기 1채널 빔포머에 구비되는 보간기는 4 개인 것이 바람직하다.

<31> 본 발명의 다른 특징에 따른 초음파 영상 장치는 전술한 합성 구경 빔포머를 구비하여 검사 영역에 대한 초음파 영상을 제공하는 것으로서, 상기 초음파 영상 장치는

<32> 검사 영역으로 초음파 신호를 송신하고, 검사 영역으로부터 반사된 초음파 신호를 수신하는 다수 개의 변환자들로 구성되는 배열 변환자;

<33> 상기 배열 변환자로의 초음파 신호의 송수신을 제어하여 주사선을 빔포밍하는 합성 구경 빔포머;

<34> 표시부;

- <35> 상기 합성 구경 빔포머를 제어하여 상기 검사 영역에 대한 초음파 영상을 상기 표시부에 제공하는 제어부; 및
- <36> 사용자로부터 검사 영역 중 관심 영역에 대한 정보를 입력받는 사용자 입력부;를 구비하며, 상기 제어부는 상기 사용자 입력부를 통해 관심 영역에 대한 정보가 입력되는 경우, 상기 합성 구경 빔포머를 수신 동적 집속 기법으로 구동하여 검사 영역의 전체에 대한 초음파 영상을 표시부에 디스플레이시킨 후, 상기 합성 구경 빔포머를 상기 관심 영역에 대하여 합성 구경 집속 기법으로 구동하여 검사 영역 중 관심 영역에 대한 초음파 영상을 획득하여 상기 표시부의 초음파 영상위에 디스플레이시킨다.
- <37> 본 발명의 또 다른 특징에 따른 초음파 영상 장치는 전술한 합성 구경 빔포머를 구비하여 검사 영역에 대한 초음파 영상을 제공하는 것으로서, 상기 초음파 영상 장치는
- <38> 검사 영역으로 초음파 신호를 송신하고, 검사 영역으로부터 반사된 초음파 신호를 수신하는 다수 개의 변환자로 구성되는 배열 변환자;
- <39> 상기 배열 변환자로의 초음파 신호의 송수신을 제어하여 주사선을 빔포밍하는 합성 구경 빔포머;
- <40> 표시부;
- <41> 상기 합성 구경 빔포머를 제어하여 상기 검사 영역에 대한 초음파 영상을 상기 표시부에 제공하는 제어부;
- <42> 를 구비하며, 상기 제어부는 검사 영역 중 배열 변환자로부터 일정 거리 이격된 위치에 한계 위치선을 사전에 설정하고, 상기 제어부는 상기 합성 구경 빔포머를 수신 동적 집속 기법으로 구동하여 검사 영역의 전체에 대한 초음파 영상을 표시부에 디스플레이시킨 후, 상기 배열 변환자로부터 상기 한계 위치선까지의 영역을 제외한 나머지의 영역에 대하여 상기 합성 구경 빔포머를 합성 구경 집속 기법으로 구동하여 해당 영역에 대한 초음파 영상을 획득하여 상기 표시부의 초음파 영상위에 디스플레이시킨다.

효 과

- <43> 도 17은 종래의 N 채널 수신 동적 빔포머 및 M 개의 N 채널수신 동적 빔포머를 이용한 종래의 합성 구경 집속 빔포머의 하드웨어 자원을 비교한 도표이다. 도 17을 통해 종래의 합성 구경 집속 빔포머는 N채널 수신 동적 빔포머에 비하여 M배의 하드웨어가 필요함을 알 수 있다.
- <44> 도 18은 합성 송신구경 수가 M인 N채널의 기존의 합성 구경 빔포머와 본 발명에 따른 합성구경 빔포머의 하드웨어 자원을 비교한 표이다. 빔포머를 구성하는 하드웨어의 대부분은 메모리와 곱셈기 그리고 루트 연산기이므로 세 가지의 하드웨어에 대해서만 비교하였다. 대부분의 하드웨어가 M배 만큼 줄어들기 때문에 합성 송신구경 수가 커질수록 기존 방법 대비하여 효율이 좋아진다. 현재 상용화된 일반적인 초음파 시스템은 64 또는 그 이상의 변환자를 이용하여 수신동적 집속을 하고 있다.
- <45> 도 19는 합성 송신구경 크기를 64로 할 때 기존 방법과 본 발명에 따른 합성 구경 빔포머에 필요한 하드웨어 자원을 비교한 것이다. 기존 방법과 비교하여 모든 하드웨어 복잡도가 절반 이하로 줄었다. 빔포머에서 가장 큰 연산량을 차지하는 시간 지연 계산부는 같은 시간 지연 값을 공유하여 98% 이상 줄어든 것을 확인할 수 있다. 본 발명에 따른 합성 구경 빔포머는 기존의 64채널 수신동적 빔포머와 비교하여 하드웨어 복잡도가 4배 정도 크다. 그러므로 본 발명에 따른 합성 구경 빔포머는 종래의 4개의 수신동적 빔포머의 하드웨어 복잡도로 구현할 수 있다.
- <46> 합성구경기법이 적용된 실시간 시스템을 구현하기 위하여 기존의 수신동적 빔포머를 다수 사용하여 실시간 영상화를 위한 프레임율을 맞출 수 있다. 이 때 순차적으로 입/출력 데이터를 사용하지 않으므로 이것을 저장해 두는 메모리가 필요하며, 본 발명은 이러한 메모리를 효율적으로 사용하기 위하여 BF단 메모리 구조를 갖는 합성 구경 빔포머를 제공하게 된다.
- <47> 본 발명은 필요한 송신구경 방향으로 최적화하기 위해 불필요하게 병렬화된 부분을 제거하고, 보간기의 위치를 입력단의 제일 앞에 두고, 시간지연 계산기는 송신시간지연과 수신시간지연을 구분하여 계산함으로써 중복 계산되는 것을 방지하였으며, 윈도우계수 계산기는 윈도우계수의 대칭성을 이용하여 그 수를 절반으로 줄였고, 메모리는 합성구경 영상의 제약조건을 제시함으로써 효과적으로 줄일 수 있었다.
- <48> 그 결과 본 발명에 의하여 64 채널 시스템의 경우 합성구경 빔포머를 기존의 수신동적 빔포머 4개가 갖는 하드웨어 자원만으로도 구현이 가능해졌다. 이는 상용화의 가장 큰 걸림돌이었던 가격 상승의 원인을 제거한 것으로서 실제 상용 초음파 장비에 적용 가능하다.

발명의 실시를 위한 구체적인 내용

- <49> 이하, 첨부된 도면을 참조하여 본 발명의 바람직한 실시예에 따른 합성 구경 빔포머에 대하여 구체적으로 설명한다.
- <50> 도 10은 본 발명의 바람직한 실시예에 따른 채널수(N) 및 합성 송신 구경수(M)를 갖는 합성 구경 빔포머의 내부 구조를 개략적으로 도시한 블록도이다. 도 10을 참조하면, 본 발명의 바람직한 실시예에 따른 채널수(N) 및 합성 송신 구경수(M)를 갖는 합성 구경 빔포머(1)는 채널 수(N) 만큼의 1채널 빔포머(10)가 병렬로 연결된다.
- <51> 상기 1채널 빔포머(10)는 합성 송신 구경수(M)만큼의 데이터를 출력하는 것으로서, 해당 채널을 선택하는 채널 선택 스위치부(100), 상기 채널 선택 스위치부에 병렬로 연결된 다수 개의 보간기들(110), 각 보간기의 출력단자에 병렬로 연결된 다수 개의 메모리들(120), 상기 보간기에 연결된 메모리들에 저장된 데이터들에 대한 시간 지연값을 계산하여 각 메모리들로 제공하는 다수 개의 시간 지연 계산기들(130), 동일한 합성 구경에 포함되는 메모리들의 데이터를 디멀티플렉싱하여 출력하는 다수 개의 디멀티플렉서(140), 상기 디멀티플렉서의 출력 신호에 대하여 윈도우 계수를 곱하여 출력하는 다수 개의 윈도우 계수 계산기(apodization calculator; 150)을 구비한다.
- <52> 상기 1채널 빔포머에는 4개의 보간기를 구비하는 것이 바람직하다. 보간기에 사용한 지역통과 여파기는 64tap FIR 필터이다.
- <53> 상기 보간기(interpolator)는 합성 송신 구경수(M) 만큼 병렬로 연결되어 있으며, 1채널에 대하여 4 개 구비하는 것이 바람직하다. 초음파 시스템에서 요구되는 시간지연 해상도는 초음파의 중심주파수가 f_0 일때 $16f_0$ 이므로, 본 발명에서는 하나의 채널에 대하여 보간기를 4개 구비함으로써, 나이퀴스트율($4f_0$)로 표본화된 입력 데이터를 4배 보간하게 된다.
- <54> 시간 지연 계산기(130)는 빔집속을 위하여 송신시와 수신시 각각의 변환자에 서로다른 시간지연을 주기 위한 것이다. 1채널에 대해 상기 시간 지연 계산기(130)는 원래 M 개 구비하므로, 합성 구경 빔포머는 수신 채널 방향으로 N개, 송신 구경 방향으로 M 개 존재하여야 되며, 결국 전체적으로 N * M 개 만큼 구비하게 된다. 도 11은 집속점과 변환자 사이의 시간 지연 계산 모델을 도시한 것이다. 송·수신 방향으로 다른 시간지연을 계산하기 위해서 도 10과 같은 상황에서 수학식 4, 수학식 5 및 수학식 6과 같은 연산을 수행한다.

수학식 4

$$t_{TX} = \frac{\sqrt{(Tdy + R_0 \sin \theta)^2 + (Tdx + R_0 \cos \theta)^2}}{c}$$

<55>

수학식 5

$$t_{RX} = \frac{\sqrt{(Rdy + R_0 \sin \theta)^2 + (Rdx + R_0 \cos \theta)^2}}{c}$$

<56>

수학식 6

$$t_{TOT} = t_{TX} + t_{RX}$$

<57>

<58> 여기서 수학식 4의 t_{TX} 는 송신시간지연, T_{dy} 는 중심점에서 송신 배열소자까지 y축 방향의 거리, T_{dx} 는 중심점에서 송신 배열소자까지 x축 방향의 거리, R_0 는 중심점에서 집속점까지 거리, θ 는 편향각도를 나타낸다. 수학식 5의 t_{RX} 는 수신시간지연, R_{dy} 는 중심점에서 수신 배열소자까지 y축 방향의 거리, R_{dx} 는 중심점에서 수신 배열소자까지 x축 방향의 거리를 나타낸다. 총 계산할 시간지연 값은 수학식 6의 t_{TOT} 이다. 하나의 시간지연 계산기에는

6개의 곱셈기와 2개의 루트 연산기를 필요로 한다. 이 때 수행되는 계산은 $R_0 \sin \theta$, $R_0 \cos \theta$, $(Tdy + R_0 \sin \theta) \sin(Tdy + R_0 \sin \theta)$, $(Tdx + R_0 \cos \theta) \sin(Tdx + R_0 \cos \theta)$, $(Rdy + R_0 \sin \theta) \sin(Rdy + R_0 \sin \theta)$, $(Rdx + R_0 \cos \theta) \sin(Rdx + R_0 \cos \theta)$ 이다. 합성구경기법을 적용하기 위해서는 $N \times M$ 개의 시간지연 계산이 필요하므로 이를 효과적으로 줄이기 위해 송신시간지연과 수신시간지연을 분리하여 계산하고 중복되는 지연 값을 단일화하고자 한다.

- <59> 한편, 본 발명의 다른 실시 형태에 따른 시간 지연 계산기(delay calculator)는 송신 지연 시간과 수신 지연 시간이 동일한 경우를 사전에 설정하여 등록하고, 시간 지연 계산시에 수신 지연 시간이 송신 지연 시간과 동일한지 여부를 확인하고, 만약 수신 지연 시간이 송신 지연 시간과 동일한 경우에는 수신 지연 시간을 계산하지 않고 송신 지연 시간을 그대로 사용한다. 그 결과 본 실시형태에 따른 경우, 시간 지연 계산기는 M개보다 작은 갯수의 시간 지연 계산기를 필요로 하게 된다.
- <60> 합성구경 빔포머가 동시에 구성해야하는 주사선은 언제라도 수신구경 내에 위치하게 된다. 도 12는 합성 송신 구경수가 4인 4 채널 합성구경 빔포머가 동시에 계산해야할 송·수신 시간지연 값을 예시적으로 도시하고 있다. 여기서 T0, T1, T2, T3는 송신 배열변환자에서 영상점까지의 송신 시간지연 값이고 R0, R1, R2, R3는 영상점에서 각 수신 배열변환자까지의 수신 시간지연 값이다. 이 때 T0 = R0, T1 = R1, T2 = R2, T3 = R3이므로 4개의 단방향 시간지연 값만으로 동시에 서로 다른 4개의 영상점에 송수신 집속을 할 수 있게 된다. 하나의 단방향 시간지연을 계산하기 위하여 4개의 곱셈기와 1개의 루트 연산기가 필요하지만 그 중 $R_0 \sin \theta$ 와 $R_0 \cos \theta$ 을 위한 곱셈은 4개의 단방향 시간지연 값을 얻기 위하여 공통으로 들어가는 요소이므로 이를 고려하면 전체적으로 총 $2 + (2 \times 4) = 10$ 개의 곱셈기와 4개의 루트 연산기를 필요로 한다. 반면, 종래의 방법에 따라 시간 지연을 계산하는 경우 16개의 송·수신 지연 시간을 따로따로 계산하여 96개의 곱셈기와 32개의 루트 연산기를 필요로 한다.
- <61> 본 발명에 따른 시간 지연 계산기는 합성송신 구경의 크기와 상관없이 채널 수에 비례하여 하드웨어가 증가하므로, 합성 송신 구경의 크기가 증가할수록 효율성이 증가하게 된다.
- <62> 수신구경 윈도우는 수신시 필드에 맞히는 초음파 빔패턴의 축엽 크기를 줄여주어 영상의 해상도를 좋게 해준다. 집속점과 수신구경의 크기와의 관계인 f-넘버 조절을 위한 수신동적구경은 전 영역의 해상도를 균일하게 해주는 역할을 한다. 수신동적구경은 도 13과 같이 구성하고자 하는 주사선을 중심으로 영상의 깊이에 따라 변화하며 점차적으로 그 크기가 커진다. 이 때 수신구경윈도우를 적용하기 위해서는 각 수신 변환자에 깊이에 따른 서로 다른 윈도우계수가 곱해져야 한다. 각 윈도우 계수 계산기는 계수 값을 저장해 놓는 SRAM과 계산과정에 필요한 나눗셈 연산을 위한 LUT용 ROM이 1개씩 들어가 있으며 곱셈기는 2개이다.
- <63> 1채널 빔포머에 구비되는 상기 윈도우 계수 계산기(apodization calculator)는 상기 1채널 빔포머에 구비되는 상기 디멀티플렉서의 출력 신호에 대하여 윈도우 계수를 곱하여 출력하는 것으로서, 합성 송신 구경수인 M 개를 구비하는 것이 바람직하다. 합성 구경 빔포머는 선형 주사, 곡면 주사 및 극소곡면 주사에서만 적용된다.
- <64> 한편, 수신 동적 구경과 수신 구경 윈도우를 적용한 윈도우 계수는 구성하고자 하는 주사선의 위치에 따라 대칭성을 나타내게 된다. 따라서, 본 발명의 다른 실시 형태에 따른 합성 구경 빔포머의 윈도우 계수 계산기는 송신 구경 방향으로 일단부에서 중심까지의 송신 구경에 대한 윈도우 계수에 대한 테이블만을 설정하고, 대칭성을 갖는 윈도우 계수는 반복하여 사용하는 것이 바람직하다. 그 결과 본 실시 형태에 따른 윈도우 계수 계산기는 대칭성에 따라 반복하여 사용하므로, M/2개 구비할 수 있다.
- <65> 상기 1채널 빔포머에 구비되는 동일한 합성 구경에 포함되는 메모리들의 데이터를 디멀티플렉싱하여 출력하는 디멀티플렉서는 M개인 것이 바람직하다.
- <66> 본 발명에 의하여 입력단에 요구되는 메모리는 4배 증가하게 되는데, 이를 효과적으로 줄이고자 합성구경기법이 적용되는 초음파 영상을 한정하는 것이 바람직하다. 따라서, 1차로 전체 영역에 대해 종래의 수신 동적 집속 기법을 적용하여 영상화하고 관심영역에서만 합성구경기법을 적용하여 양방향 동적집속을 한다.
- <67> 도 14는 일반적인 빔포머의 입력과 출력의 관계를 도시한 블록도이다. 도 14를 참조하면, 빔포머의 역할은 입력으로 들어온 $x(t)$ 신호를 $\tau(t)$ 로 표현된 만큼 시간지연을 가함으로써 원하는 집속점으로부터 돌아오는 신호를 정확히 찾아내는데 있다. 이는 비인과 시스템을 의미하므로 도 14와 같이 입력단에 버퍼를 두어 일정시간 후 출력을 하여 실시간 처리를 가능하게 해줄 수 있다.
- <68> 이 때 필요한 입력단 버퍼의 최소 크기는 하나의 영상점으로부터 반사되어 돌아오는 신호가 서로 다른 변환자로 입력되는 데까지 걸리는 최대 시간차이를 저장할 수 있는 크기이다. 한편 메모리는 매번 바뀌는 시간지연 값에 따라 서로 다른 데이터에 접근할 수 있어야 하므로 2-포트 SRAM을 사용하는 것이 바람직하다.

<69> 합성구경 빔포머의 송신구경 방향으로 병렬화된 2-포트 SRAM은 같은 입력데이터를 저장하지만 서로 다른 주사선 (M개)에 대하여 필요로 하는 데이터가 다르므로 동시에 M개의 서로 다른 데이터를 읽어가기 위하여 2-port SRAM을 M개 사용하여야 했다. 수학식 7은 수학식 5에서 합성구경기법이 적용 가능 경우를 살펴보기 위하여 $\theta=0$ 으로 놓고 최대 시간차이를 나타낸 것이다.

수학식 7

$$\Delta \tau_{MAX} = \frac{\sqrt{Rdy_{MAX}^2 + (Rdx_{MAX} + R_0)^2} - R_0}{c}$$

<70>

<71> 여기에서 Rdy_{MAX}와 Rdx_{MAX}는 집속점으로부터 가장 멀리 떨어진 변환자의 위치에 대한 값이다. 일반적으로 Rdx_{MAX}는 0 또는 매우 작은 값이므로 수학식 8과 같이 근사화 할 수 있다.

수학식 8

$$\Delta \tau_{MAX} \approx \frac{\sqrt{Rdy_{MAX}^2 + R_0^2} - R_0}{c}$$

<72>

<73> 일반적인 고성능 초음파 시스템은 64채널을 사용하며 선형변환자의 변환자간 폭이 약 0.3mm임을 감안할 때 Rdy_{MAX}의 최대 값은 약2cm가 됨을 알 수 있다.(0.3×64=19.2mm) 도 15는 초음파의 속도 c=1540m/sec로 Rdy_{MAX}가 2cm일 때 영상의 깊이(R₀)에 따른 변환자간 수신시간 도달차를 보여주고 있다. 한편, 도 16은 40MHz로 동작하는 시스템의 경우에 필요로 하는 RF데이터 버퍼의 사이즈를 도시한 그래프이다.

<74> 종래의 방법에 따른 64채널 합성구경 빔포머는 2-포트 SRAM을 64×64개를 사용하여야 하였으나, 본 발명에 따른 합성구경 빔포머는 보간기의 위치를 입력단 바로 뒤로 배치함으로써 오히려 4배 늘어난 4×64×64개가 되었다. 기본적으로 4×64개의 2-port SRAM을 가지고 있으면 송신고정·수신동적 빔집속을 하는데 아무런 문제가 발생하지 않는다. 따라서 본 발명의 일 실시형태에서는 4×64개의 2-port SRAM은 그대로 사용하되 나머지 4×64×63개의 2-port SRAM을 대신하여 추가적으로 소용량 다출력 메모리 64개 설계한다.

<75> <초음파 영상 장치>

<76> 이하, 본 발명의 다른 특징에 따른 초음파 영상 장치의 일 실시예를 구체적으로 설명한다. 본 발명에 따른 초음파 영상 장치는 전술한 합성 구경 빔포머를 구비하여 검사 영역에 대한 초음파 영상을 제공한다. 상기 초음파 영상 장치는 (1) 검사 영역으로 초음파 신호를 송신하고, 검사 영역으로부터 반사된 초음파 신호를 수신하는 다수 개의 변환자들로 구성되는 배열 변환자, (2) 상기 배열 변환자로의 초음파 신호의 송수신을 제어하여 주사선을 빔포밍하는 합성 구경 빔포머, (3) 표시부, (4) 상기 합성 구경 빔포머를 제어하여 상기 검사 영역에 대한 초음파 영상을 상기 표시부에 제공하는 제어부, 및 (5) 사용자로부터 검사 영역 중 관심 영역에 대한 정보를 입력받는 사용자 입력부를 구비한다.

<77> 상기 제어부는 상기 사용자 입력부를 통해 관심 영역에 대한 정보가 입력되는 경우, 상기 합성 구경 빔포머를 수신 동적 집속 기법으로 구동하여 검사 영역의 전체에 대한 초음파 영상을 표시부에 디스플레이시킨 후, 상기 관심 영역에 대하여 상기 합성 구경 빔포머를 합성 구경 집속 기법으로 구동하여 검사 영역 중 관심 영역에 대한 초음파 영상을 획득하여 상기 표시부의 초음파 영상위에 중첩하여 디스플레이시킨다.

<78> 이하 본 발명의 초음파 영상 장치의 다른 실시예를 설명한다. 본 발명에 따른 초음파 영상 장치는 전술한 합성 구경 빔포머를 구비하여 검사 영역에 대한 초음파 영상을 제공한다. 상기 초음파 영상 장치는 (1) 검사 영역으로 초음파 신호를 송신하고, 검사 영역으로부터 반사된 초음파 신호를 수신하는 다수 개의 변환자들로 구성되는 배열 변환자, (2) 상기 배열 변환자로의 초음파 신호의 송수신을 제어하여 주사선을 빔포밍하는 합성 구경 빔포머, (3) 표시부, (4) 상기 합성 구경 빔포머를 제어하여 상기 검사 영역에 대한 초음파 영상을 상기 표시부에 제공하는 제어부를 구비한다.

<79> 상기 제어부는 검사 영역 중 배열 변환자로부터 일정 거리 이격된 위치에 한계 위치선을 사전에 설정하고, 상기

제어부는 상기 합성 구경 빔포머를 수신 동적 집속 기법으로 구동하여 검사 영역의 전체에 대한 초음파 영상을 표시부에 디스플레이시킨 후, 상기 배열 변환자로부터 상기 한계 위치선까지의 영역을 제외한 나머지의 영역에 대하여 상기 합성 구경 빔포머를 합성 구경 집속 기법으로 구동하여 해당 영역에 대한 초음파 영상을 획득하여 상기 표시부의 초음파 영상위에 중복하여 디스플레이시킨다.

- <80> 본 발명에 따른 초음파 영상 장치는 사용자에게 의해 설정된 관심 영역 또는 사전에 설정된 한계 위치선 이상의 영역에만 합성 구경 집속 기법에 따라 합성 구경 빔포머를 구동시켜 초음파 영상을 디스플레이시키고, 나머지 영역에 대해서는 수신 동적 집속 기법에 따른 초음파 영상을 디스플레이시킴으로써, 메모리의 용량을 감소시킬 수 있게 된다.
- <81> 이상에서 본 발명에 대하여 그 바람직한 실시예를 중심으로 설명하였으나, 이는 단지 예시일 뿐 본 발명을 한정하는 것이 아니며, 본 발명이 속하는 분야의 통상의 지식을 가진 자라면 본 발명의 본질적인 특성을 벗어나지 않는 범위에서 이상에 예시되지 않은 여러 가지의 변형과 응용이 가능함을 알 수 있을 것이다. 그리고, 이러한 변형과 응용에 관계된 차이점들은 첨부된 청구 범위에서 규정하는 본 발명의 범위에 포함되는 것으로 해석되어야 할 것이다.

산업이용 가능성

- <82> 본 발명에 따른 합성 구경 빔포머는 초음파 진단 장비등에 널리 사용될 수 있다.

도면의 간단한 설명

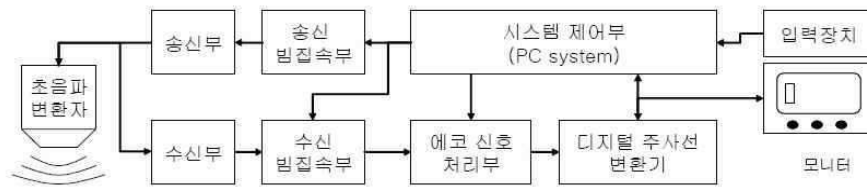
- <83> 도 1은 일반적인 초음파 영상 장치 중 B-모드 영상장치의 구성을 전체적으로 도시한 블록도이다.
- <84> 도 2는 종래의 수신 동적 집속 기법을 적용한 수신 동적 빔포머(Beamformer)로서, N 채널을 갖는 수신 동적 빔포머의 구조를 도시한 블록도이며, 도 3은 도 2의 수신 동적 빔포머 중 1 채널에 대한 빔포머를 상세하게 도시한 블록도이다.
- <85> 도 4는 종래의 수신 동적 빔포머의 10개의 주사선에 대한 주사 과정을 예시적으로 도시한 그림이다.
- <86> 도 5의 (a) 및 (b)는 수신 동적 집속 기법을 적용한 수신 동적 빔포머와 합성 구경 집속 기법을 적용한 합성 구경 빔포머의 입출력 상태를 각각 도시한 구성도이다.
- <87> 도 6은 수신 동적 빔포머를 이용하여 구현한 종래의 합성 구경 빔포머를 이용하여 빔집속을 하기 위한 주사 과정을 예시적으로 도시한 그림이다.
- <88> 도 7은 기존의 수신 동적 빔포머를 다수 사용하여 동시에 여러 주사선에 대하여 빔집속을 하기 위한 주사 과정을 예시적으로 도시한 그림이다.
- <89> 도 8은 RD단 메모리 구조를 이용한 합성 구경 빔포머의 구조를 예시적으로 도시한 블록도이다.
- <90> 도 9는 BD단 메모리 구조를 이용한 합성 구경 빔포머의 구조를 예시적으로 도시한 블록도이다.
- <91> 도 10는 본 발명의 바람직한 실시예에 따른 채널수(N) 및 합성 송신 구경수(M)를 갖는 합성 구경 빔포머의 내부 구조를 개략적으로 도시한 블록도이다.
- <92> 도 11은 집속점과 변환자 사이의 시간 지연 계산 모델을 도시한 것이다.
- <93> 도 12은 합성 송신 구경수가 4인 4 채널 합성구경 빔포머가 동시에 계산해야할 송·수신 시간지연 값을 예시적으로 도시하고 있다.
- <94> 도 13은 주사선별 수신 동적 구경을 예시적으로 도시한 것으로서, 구성하고자 하는 주사선을 중심으로 영상의 깊이에 따라 변화하며 점차적으로 그 크기가 커진다.
- <95> 도 14은 일반적인 빔포머의 입력과 출력의 관계를 도시한 블록도이다.
- <96> 도 15는 초음파의 속도 $c=1540\text{m/sec}$ 로 Rdy_{MAX} 가 2cm일 때 영상의 깊이(R_0)에 따른 변환자간 수신시간 도달차를 보여주고 있다.
- <97> 도 16은 40MHz로 동작하는 시스템의 경우에 필요로 하는 RF데이터 버퍼의 사이즈를 도시한 그래프이다.
- <98> 도 17은 종래의 N 채널 수신 동적 빔포머 및 M 개의 N 채널수신 동적 빔포머를 이용한 종래의 합성 구경 집속

빔포머의 하드웨어 자원을 비교한 도표이다.

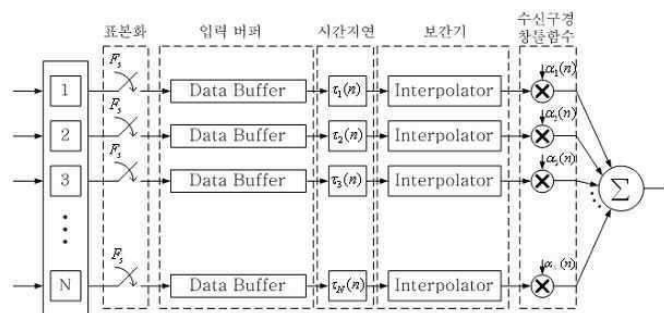
- <99> 도 18는 합성 송신구경 수가 M인 N채널의 기존의 합성 구경 빔포머와 본 발명에 따른 합성구경 빔포머의 하드웨어 자원을 비교한 표이다.
- <100> 도 19은 합성 송신구경 크기를 64로 할 때 기존 방법과 본 발명에 따른 합성 구경 빔포머에 필요한 하드웨어 자원을 비교한 것이다.
- <101> < 도면의 주요 부분에 대한 부호의 설명 >
- <102> 1 : 합성 구경 빔포머
- <103> 10 : 1채널 빔포머
- <104> 100 : 채널 선택 스위치부
- <105> 110 : 보간기
- <106> 120 : 메모리
- <107> 130 : 시간 지연 계산기
- <108> 140 : 디멀티플렉서
- <109> 150 : 윈도우 계수 계산기

도면

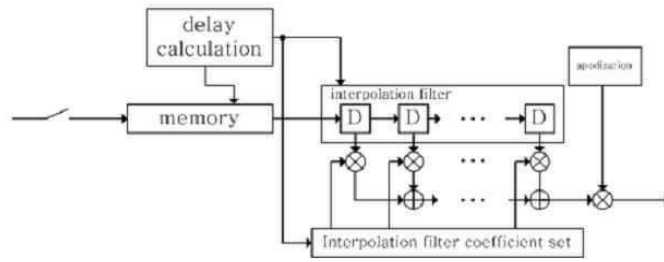
도면1



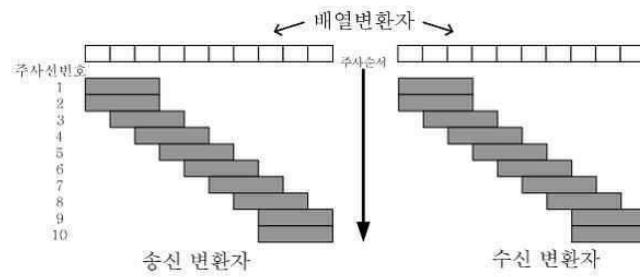
도면2



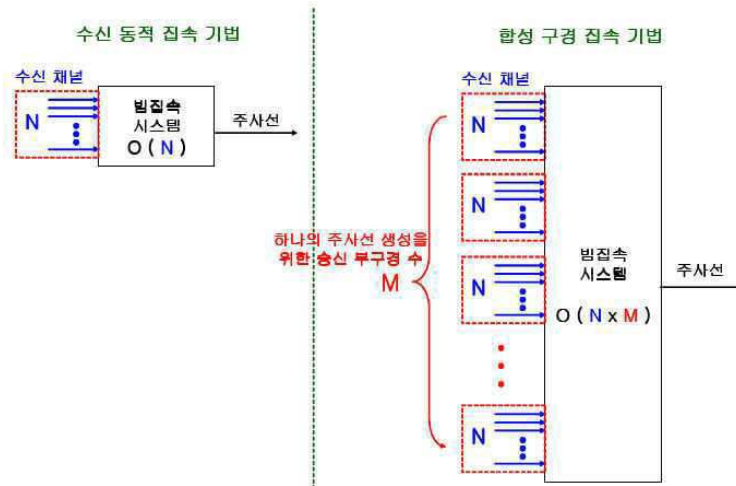
도면3



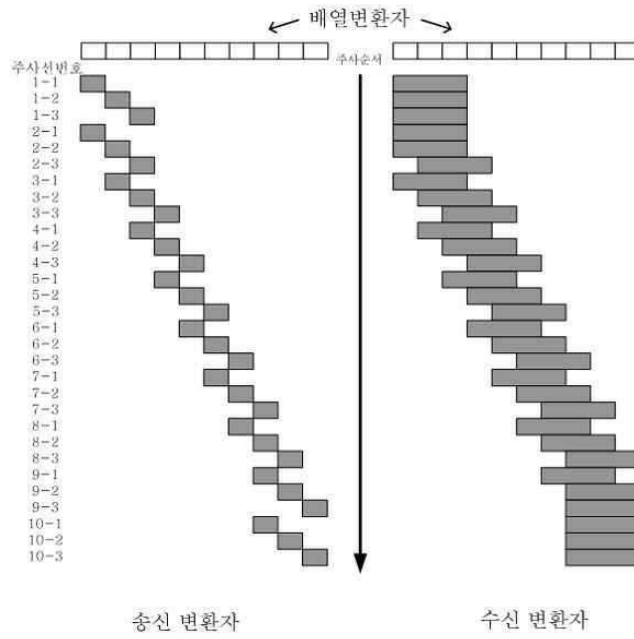
도면4



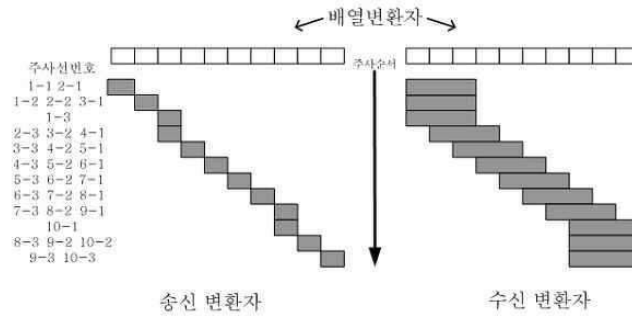
도면5



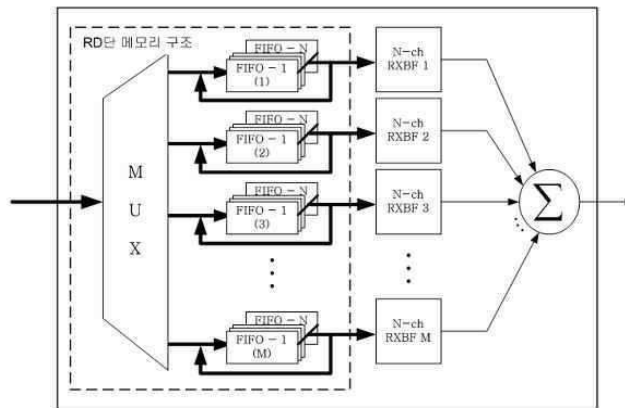
도면6



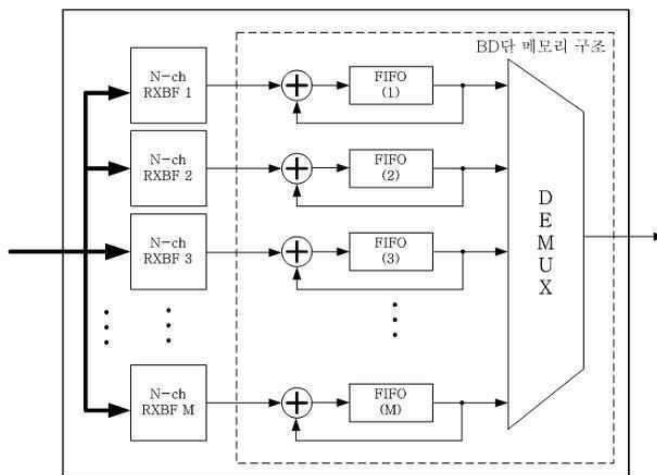
도면7



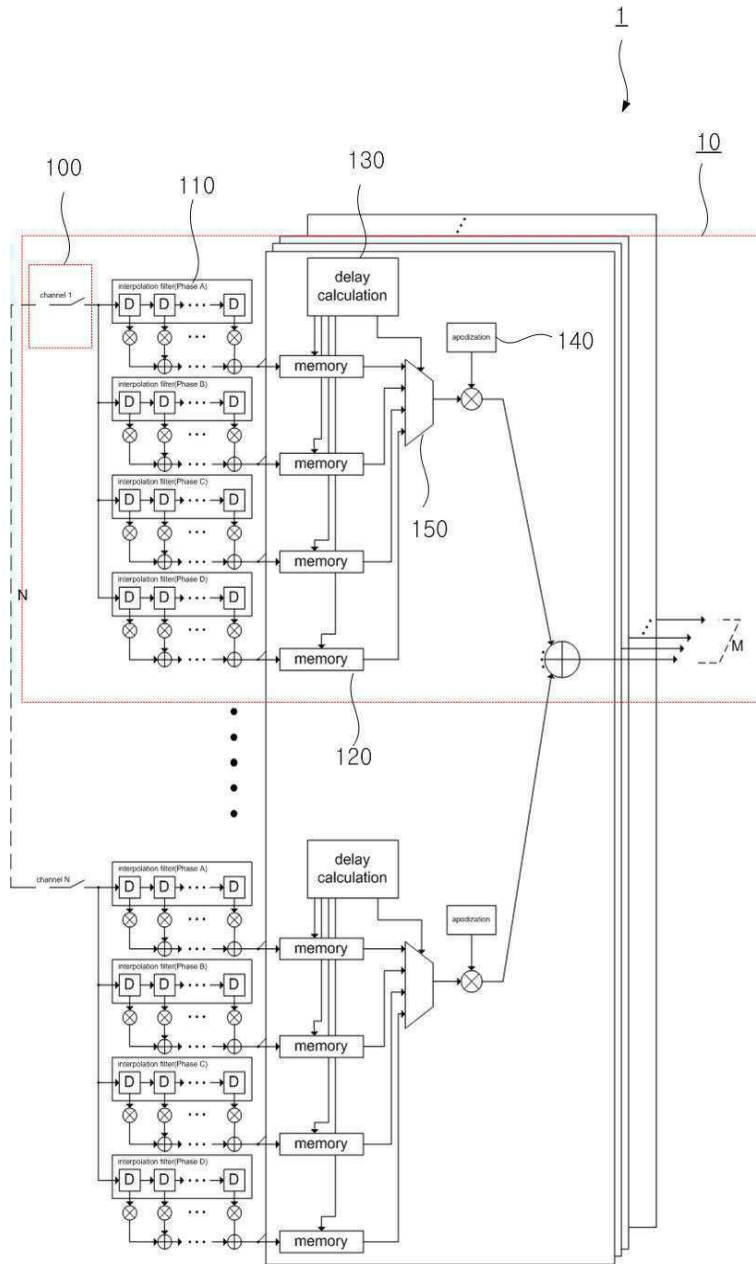
도면8



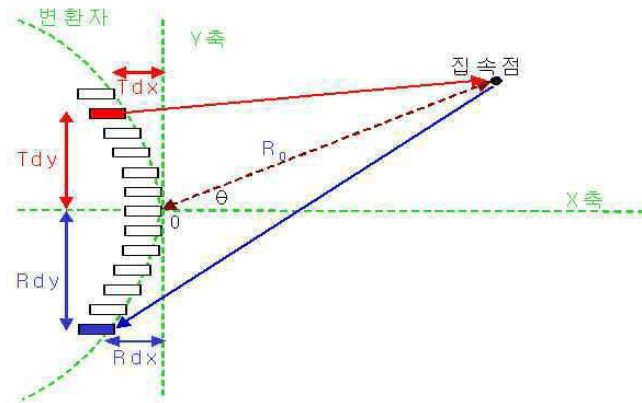
도면9



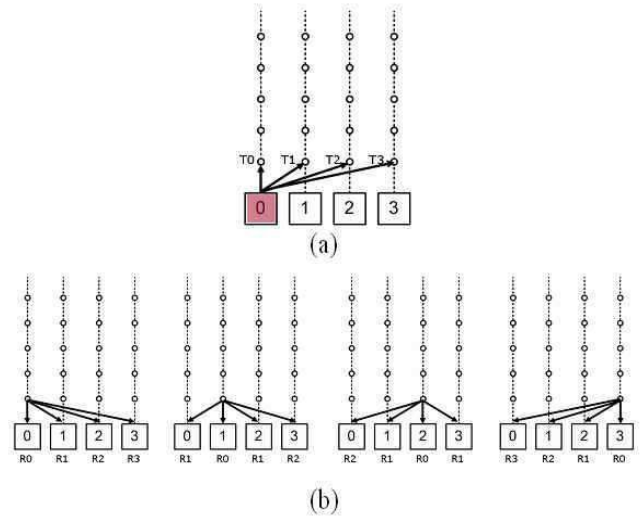
도면10



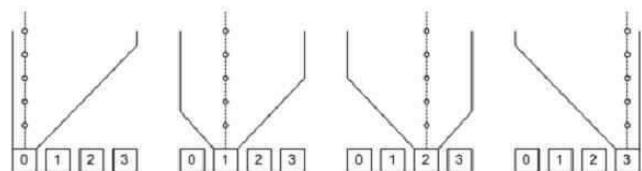
도면11



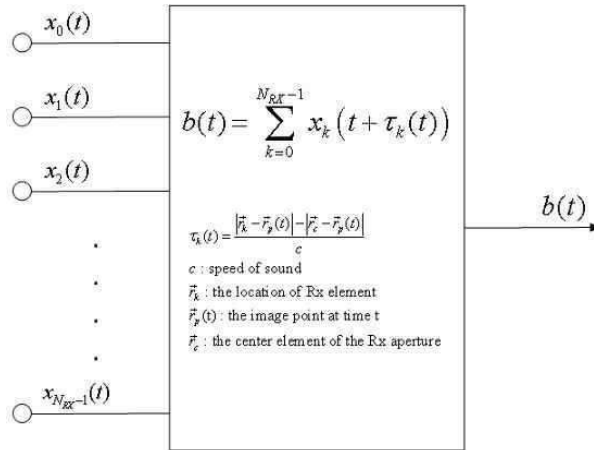
도면12



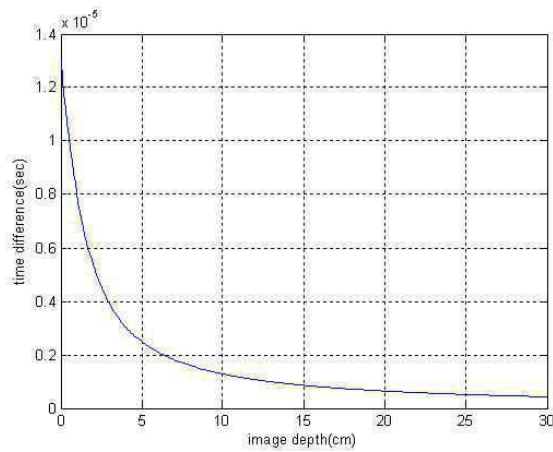
도면13



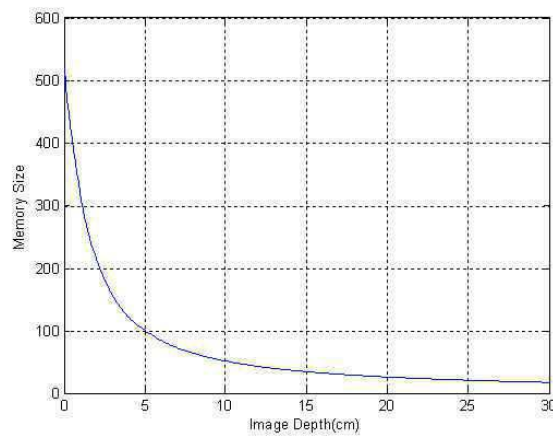
도면14



도면15



도면16



도면17

		N-ch RxBF	N-ch SABF (합성 송신구경: M)
RF data buffer		2-port SRAM : N	2-port SRAM : N×M
Delay Calculator	×	6N	6N×M
	$\sqrt{\quad}$	2N	2N×M
Interpolator	×	16N	16N×M
Apodization Calculator	SRAM	N	N×M
	ROM	N	N×M
	×	2N	2N×M
Total	2-port SRAM	N	N×M
	SRAM	N	N×M
	ROM	N	N×M
	×	24N	24N×M
	$\sqrt{\quad}$	2N	2N×M

도면18

		기존 방법	제안한 방법	기존 방법 대비 제안한 방법(%)
RF data buffer		2-port SRAM : N×M	2-port SRAM : 4N+α	400/M %
Delay Calculator	×	6N×M	2+(2×N)	×:100(1+N)/3NM %
	$\sqrt{\quad}$	2N×M	2N	$\sqrt{\quad}$: 100/M %
Interpolator	×	16N×M	16N×4	400/M %
Apodization Calculator	SRAM	N×M	N×M/2	50 %
	ROM	N×M	N×M/2	
	×	2N×M	N×M	
Total	2-port SRAM	N×M	4N	400/M %
	SRAM	N×M	N×M/2	50 %
	ROM	N×M	N×M/2	50 %
	×	24N×M	NM+66N+2	25(NM+66N+2)/6NM %
	$\sqrt{\quad}$	2N×M	2N	100/M %

도면19

		기존 방법 (N=M=64)	제안한 방법 (N=M=64)	기본 방법 대비 제안한 방법(%)
RF data buffer		2-port SRAM : 4,096	2-port SRAM : 256+α	6.25 %
Delay Calculator		× : 24,576 √ : 8,192	× : 130 √ : 128	× : 0.53 % √ : 1.56 %
Interpolator		× : 65,536	× : 4,096	6.25 %
Apodization Calculator		SRAM : 4,096 ROM : 4,096 × : 8,192	SRAM : 2,048 ROM : 2,048 × : 4,096	50 %
Total	2-port SRAM	4,096	256	6.25 %
	SRAM	4,096	2,048	50 %
	ROM	4,096	2,048	50 %
	×	98,304	8,322	8.47 %
	√	8,192	128	1.56 %

专利名称(译)	超声波组合梁成型机及其超声成像装置		
公开(公告)号	KR100911879B1	公开(公告)日	2009-08-11
申请号	KR1020070124595	申请日	2007-12-03
[标]申请(专利权)人(译)	SGU HLDG		
申请(专利权)人(译)	西江技术控股有限公司		
当前申请(专利权)人(译)	西江技术控股有限公司		
[标]发明人	SONG TAI KYONG 송태경 KIM SEUNG SOO 김승수 CHO JEONG 조정 LEE YU HWA 이유화		
发明人	송태경 김승수 조정 이유화		
IPC分类号	A61B8/00 G01N29/24 G10K11/34		
CPC分类号	A61B8/44 A61B8/52 G01S7/52095 G10K11/34		
代理人(译)	LEE , JI YEON		
其他公开文献	KR1020090057837A		
外部链接	Espacenet		

摘要(译)

提供了一种超声合成孔径束形成器和使用其的超声图像设备，以通过使用SAFT（合成孔径聚焦技术）实时显示干净的超声图像。合成孔径波束形成器（1）具有N个通道和M个合成发射孔径。合成孔径波束形成器包括具有n个单通道的波束形成器。单通道波束形成器输出M个数据。频道选择开关单元（100），多个内插器（110），多个存储器（120），多个时间延迟计算器（130），多个解复用器（140）和多个变迹计算器（150）。

