



(19) 대한민국특허청(KR)
(12) 공개특허공보(A)

(11) 공개번호 10-2019-0117125
(43) 공개일자 2019년10월16일

(51) 국제특허분류(Int. Cl.)
A61B 17/34 (2006.01) A61B 17/22 (2006.01)
A61B 6/00 (2006.01) A61B 8/08 (2006.01)

(52) CPC특허분류
A61B 17/3403 (2013.01)
A61B 17/22 (2013.01)

(21) 출원번호 10-2018-0040250
(22) 출원일자 2018년04월06일
심사청구일자 2018년04월06일

(71) 출원인
계명대학교 산학협력단
대구광역시 달서구 달구벌대로 1095, 계명대학교
산학협력관 201호(신당동)

(72) 발명자
박의준
대구광역시 달서구 송현로7길 10 2106동 202호 (상인동, 상인화성파크드림)

(74) 대리인
김건우

전체 청구항 수 : 총 20 항

(54) 발명의 명칭 초음파 유도하에 입구가 막힌 천부 대퇴동맥을 직접 천자하는 시스템, 및 그 이용방법

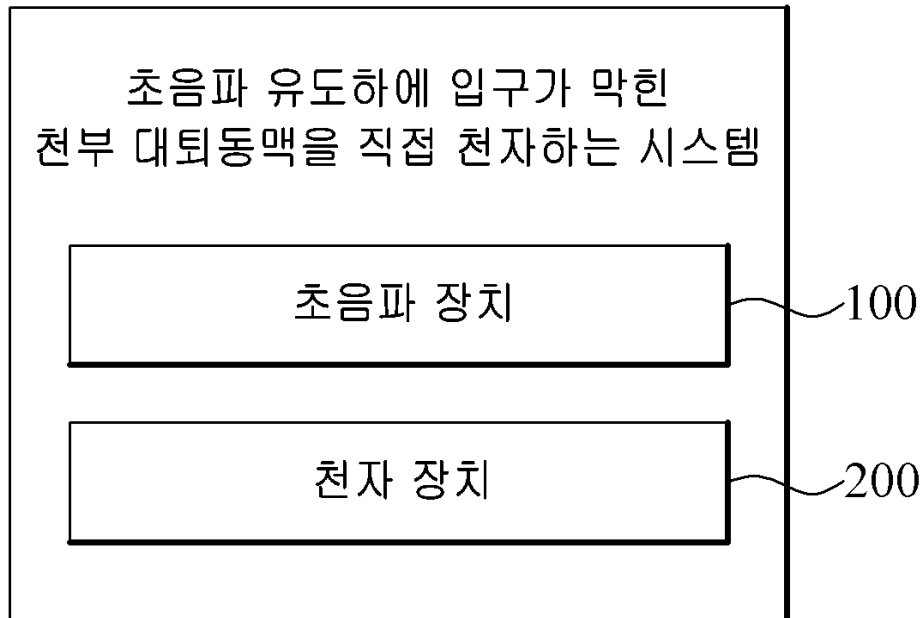
(57) 요약

본 발명은 초음파 유도하에 입구가 막힌 천부 대퇴동맥을 직접 천자하는 시스템에 관한 것으로서, 보다 구체적으로는, 천부 대퇴동맥의 초음파 영상을 획득하는 초음파 장치(100); 및 상기 초음파 장치(100)에서 획득된 영상에 따라, 천부 대퇴동맥을 천자하는 천자 장치(200)를 포함하는 것을 그 구성상의 특징으로 한다.

(뒷면에 계속)

대표도 - 도2

10



또한, 본 발명은 초음파 유도하에 입구가 막힌 천부 대퇴동맥을 직접 천자하는 시스템을 이용하는 방법에 관한 것으로서, 보다 구체적으로는, (1) 초음파 장치(100)에서 혈관의 초음파 영상을 획득하는 단계; 및 (2) 상기 단계 (1)에서 획득된 초음파 영상에 따라, 초음파 유도하에 천부 대퇴동맥을 천자 장치(200)에서 천자하는 단계를 포함하는 것을 그 구성상의 특징으로 한다.

본 발명에서 제안하고 있는 초음파 유도하에 입구가 막힌 천부 대퇴동맥을 직접 천자하는 시스템 및 그 이용방법에 따르면, 천부 대퇴동맥의 초음파 영상을 획득하는 초음파 장치를 포함하여 구성되도록 함으로써, 천부 대퇴동맥의 기시부 자체가 막힌 경우에도 동맥 천자 및 혈관중재시술을 할 수 있도록 한다.

또한, 본 발명에 따르면, CFA 길이 측정부를 포함하여 구성되도록 함으로써, 니들을 동맥분지각에 맞추어 조절하여 동맥 천자를 할 수 있도록 한다.

뿐만 아니라, 본 발명에 따르면, 혈관조영 장치를 포함하여 구성되도록 함으로써, 하나의 시스템 내에서 일련의 혈관중재시술을 할 수 있도록 한다.

(52) CPC특허분류

A61B 17/3417 (2013.01)

A61B 6/504 (2013.01)

A61B 8/0891 (2013.01)

A61B 90/37 (2016.02)

A61B 2017/22001 (2013.01)

A61B 2017/22094 (2013.01)

A61B 2017/3413 (2013.01)

A61B 2090/378 (2016.02)

명세서

청구범위

청구항 1

천부 대퇴동맥의 초음파 영상을 획득하는 초음파 장치(100); 및

상기 초음파 장치(100)에서 획득된 영상에 따라, 천부 대퇴동맥을 천자하는 천자 장치(200)를 포함하는 것을 특징으로 하는, 초음파 유도하에 입구가 막힌 천부 대퇴동맥을 직접 천자하는 시스템.

청구항 2

제1항에 있어서, 상기 초음파 장치(100)는,

초음파를 방출하는 초음파 프로브(110); 및

초음파 영상을 처리하여 표시하는 디스플레이부(120)를 포함하는 것을 특징으로 하는, 초음파 유도하에 입구가 막힌 천부 대퇴동맥을 직접 천자하는 시스템.

청구항 3

제2항에 있어서, 상기 초음파 프로브(110)는,

두 개의 초음파 방출 모듈을 포함하되,

상기 두 개의 초음파 방출 모듈은,

서로 수직으로 배열되는 것을 특징으로 하는, 초음파 유도하에 입구가 막힌 천부 대퇴동맥을 직접 천자하는 시스템.

청구항 4

제2항에 있어서, 상기 초음파 장치(100)는,

화면상의 거리 측정 및 척도에 따른 분석 방법을 통해 CFA의 길이를 측정할 수 있는 CFA 길이 측정부(130)를 더 포함하는 것을 특징으로 하는, 초음파 유도하에 입구가 막힌 천부 대퇴동맥을 직접 천자하는 시스템.

청구항 5

제1항에 있어서, 상기 천자 장치(200)는,

니들(210)을 포함하는 것을 특징으로 하는, 초음파 유도하에 입구가 막힌 천부 대퇴동맥을 직접 천자하는 시스템.

청구항 6

제5항에 있어서, 상기 니들(210)은,

천부 대퇴동맥 동맥분지각에 따라 휘어지는 것을 특징으로 하는, 초음파 유도하에 입구가 막힌 천부 대퇴동맥을 직접 천자하는 시스템.

청구항 7

제5항에 있어서, 상기 천자 장치(200)는,

혈관중재시술을 위한 와이어(Wire), 스텐트(Stent), 벌룬(Balloon) 중 적어도 하나를 더 포함하여 이루어지는 것을 특징으로 하는, 초음파 유도하에 입구가 막힌 천부 대퇴동맥을 직접 천자하는 시스템.

청구항 8

제1항에 있어서, 상기 천자 장치(200)는,

동맥의 흐름과 같은 방향인 동측(Ipsilateral)에서 천부 대퇴동맥을 천자하는 것을 특징으로 하는, 초음파 유도하에 입구가 막힌 천부 대퇴동맥을 직접 천자하는 시스템.

청구항 9

제1항에 있어서, 상기 천자 장치(200)는,

동맥의 흐름과 반대 방향인 반대측(Contralateral)에서 천부 대퇴동맥을 천자하는 것을 특징으로 하는, 초음파 유도하에 입구가 막힌 천부 대퇴동맥을 직접 천자하는 시스템.

청구항 10

제1항에 있어서,

혈관조영술을 실시하는 혈관조영 장치(300)를 더 포함하는 것을 특징으로 하는, 초음파 유도하에 입구가 막힌 천부 대퇴동맥을 직접 천자하는 시스템.

청구항 11

(1) 초음파 장치(100)에서 혈관의 초음파 영상을 획득하는 단계; 및

(2) 상기 단계 (1)에서 획득된 초음파 영상에 따라, 초음파 유도하에 천부 대퇴동맥을 천자 장치(200)에서 천자하는 단계를 포함하는 것을 특징으로 하는, 초음파 유도하에 입구가 막힌 천부 대퇴동맥을 직접 천자하는 시스템의 이용방법.

청구항 12

제11항에 있어서, 상기 초음파 장치(100)는,

초음파를 방출하는 초음파 프로브(110); 및

초음파 영상을 처리하여 표시하는 디스플레이부(120)를 포함하는 것을 특징으로 하는, 초음파 유도하에 입구가 막힌 천부 대퇴동맥을 직접 천자하는 시스템의 이용방법.

청구항 13

제12항에 있어서, 상기 초음파 프로브(110)는,

두 개의 초음파 방출 모듈을 포함하되,

상기 두 개의 초음파 방출 모듈은,

서로 수직으로 배열되는 것을 특징으로 하는, 초음파 유도하에 입구가 막힌 천부 대퇴동맥을 직접 천자하는 시스템의 이용방법.

청구항 14

제12항에 있어서, 상기 초음파 장치(100)는,

화면상의 거리 측정 및 척도에 따른 분석 방법을 통해 CFA의 길이를 측정할 수 있는 CFA 길이 측정부(130)를 더 포함하는 것을 특징으로 하는, 초음파 유도하에 입구가 막힌 천부 대퇴동맥을 직접 천자하는 시스템의 이용방법.

청구항 15

제11항에 있어서, 상기 천자 장치(200)는,

니들(210)을 포함하는 것을 특징으로 하는, 초음파 유도하에 입구가 막힌 천부 대퇴동맥을 직접 천자하는 시스템의 이용방법.

청구항 16

제15항에 있어서, 상기 니들(210)은,

천부 대퇴동맥 동맥분지각에 따라 휘어지는 것을 특징으로 하는, 초음파 유도하에 입구가 막힌 천부 대퇴동맥을 직접 천자하는 시스템의 이용방법.

청구항 17

제15항에 있어서, 상기 천자 장치(200)는,

혈관중재시술을 위한 와이어(Wire), 스텐트(Stent), 벌룬(Balloon) 중 적어도 하나를 더 포함하여 이루어지는 것을 특징으로 하는, 초음파 유도하에 입구가 막힌 천부 대퇴동맥을 직접 천자하는 시스템의 이용방법.

청구항 18

제11항에 있어서, 상기 천자 장치(200)는,

동맥의 흐름과 같은 방향인 동측(Ipsilateral)에서 천부 대퇴동맥을 천자하는 것을 특징으로 하는, 초음파 유도하에 입구가 막힌 천부 대퇴동맥을 직접 천자하는 시스템의 이용방법.

청구항 19

제11항에 있어서, 상기 천자 장치(200)는,

동맥의 흐름과 반대 방향인 반대측(Contralateral)에서 천부 대퇴동맥을 천자하는 것을 특징으로 하는, 초음파 유도하에 입구가 막힌 천부 대퇴동맥을 직접 천자하는 시스템의 이용방법.

청구항 20

제11항에 있어서,

혈관조영술을 실시하는 혈관조영 장치(300)를 더 포함하는 것을 특징으로 하는, 초음파 유도하에 입구가 막힌

천부 대퇴동맥을 직접 천자하는 시스템의 이용방법.

발명의 설명

기술 분야

[0001] 본 발명은 입구가 막힌 천부 대퇴동맥을 직접 천자하는 시스템 및 그 이용방법에 관한 것으로서, 보다 구체적으로는 초음파 장치를 포함하여 초음파 유도하에 입구가 막힌 천부 대퇴동맥을 직접 천자하는 시스템, 및 그 이용방법에 관한 것이다.

배경 기술

[0002] 혈관중재시술이란 혈관질환이나 암에 대한 치료를 목적으로 하는 최소침습시술로, 주로 X-선 투시 촬영 하에 경피적으로 직경이 수 mm 이하인 가는 도관(카테터)을 혈관을 통해 병소 부위까지 삽입하여 목표 장기에 도달시켜 치료한다. 현재 우리나라를 비롯한 세계에서 시행되고 있는 혈관중재시술의 대표적 치료는 간암의 경동맥 화학색전술(Trans-arterial chemoembolization: TACE), 경피적 혈관 성형술, 대동맥 질환에서 인조혈관 스텐트설치술 등이 있다.

[0003] 인구의 고령화로 혈관질환 환자들이 증가하며, 고위험 환자의 증가로 인해 수술적 치료보다는 혈관중재시술이 필요한 환자가 증가하고 있다. 기술과 기구의 발전으로 상당히 진행된 천부 대퇴동맥(Superficial femoral artery, SFA) 병변에서도 혈관중재시술을 시행하고 있다. 그렇지만, 병변의 시작부위, 천부 대퇴동맥의 기시부 자체가 막힌 경우, 혈관중재시술의 흔한 실패 원인이 되며, 그렇기 때문에 이러한 경우 혈관중재시술을 행하지 않는 것이 일반적이다.

[0004] 혈관중재시술을 위해서는 혈관 천자가 필연적으로 수반되게 된다. 따라서, 혈관 천자의 위치인 병변 부위가 확정되지 않는 경우 혈관중재시술을 할 수 없게 된다.

[0005] 도 1은 대퇴동맥 폐색 정도에 따른 혈관조영 사진을 도시한 도면이다. 도 1의 A에 도시된 바와 같이, 동맥 폐색(Occlusion)에 있어서, 작은 틈(Crack)이라도 있는 경우에는 동맥 천자가 가능하여 혈관중재시술이 가능할 것이나, 도 1의 B, C의 경우와 같이 완전 폐색(Flush Occlusion, Total Occlusion)된 경우 병변 위치 확정이 어려운 바, 혈관중재시술을 행하기에 어려움이 있다.

[0006] 초음파(Ultrasonography) 기기는 환자의 진료에 사용되는 영상 진단 기기로서, 비침습적으로 진단이 가능하다는 특성과 함께, 영상의 해상도가 크게 향상되고 다양한 목적에 맞는 초음파 기기가 생산되면서 그 사용이 점차 확대되고 있다.

[0007] 과거에는 복부, 소화기계 및 산부인과 영역에서 진단용으로 많이 사용되어 왔으나, 현재는 적용영역이 확대되고 있다. 즉, 초음파는 영상학적 진단도구의 이용 범위를 넘어섰고 현재는 초음파 영상 가이드 하에 생체 조직검사, 신경마취, 약물주입, 삽관 시술, 배액 시술, 그리고 혈관중재시술 및 수술에 이르기까지 다양한 영역에서 실시간으로 해부학적 구조를 확인하면서 시행하는 시술 및 수술의 영역으로 확대되어 사용되고 있다.

[0008] 해부학적 지식과 손의 감각에만 의존하던 시술에 비해서 초음파 영상 가이드하의 시술과 수술은 분명 많은 이득을 제공하고 있다. 그러나 현재 사용하는 초음파 기기는 진단적 초음파 목적에 맞추어 개발된 것으로 향후 다양한 시술의 요구에 맞는 장비들이 개발되어야 할 필요가 있다.

[0009] 예를 들어, 초음파 유도 하에 시행하는 혈관 천자는 입체적인 3차원적 구조물인 혈관을 2차원의 영상을 보면서 시술을 하는 것이기 때문에 근본적으로 한계를 갖고 있다. 따라서 천자를 하기 전 혈관의 종단면과 횡단면을

확인하고 시술 및 수술을 진행하지만, 천자를 시행할 때에는 종단면과 횡단면 중 어느 한 단면을 선택한 상태에서 시술을 하게 되어 완벽한 시술을 시행할 수 없으며 혈관 천자를 실패하는 경우가 발생하게 된다. 이러한 문제를 극복하기 위해서는 시술 대상체의 구조와 시술도구의 위치의 관계를 입체적으로 이해하면서 시술을 행할 수 있는 기술이 요구된다.

[0010] 혈관중재시술 시스템과 관련된 선행기술로서는, 대한민국 등록특허공보 제10-1712733호(발명의 명칭: 혈관중재 시술로봇 및 혈관중재시술시스템)가 존재하며, 초음파 기기와 관련된 선행기술로서는, 대한민국 등록특허공보 제10-1644011호(발명의 명칭: 듀얼 트랜스듀서를 채용한 고강도 집속형 초음파 의료장치) 및 대한민국 등록특허공보 제10-1295452호(발명의 명칭: 초음파 이미징 프로브 및 방법)가 존재한다.

발명의 내용

해결하려는 과제

[0011] 본 발명은 기존에 제안된 방법들의 상기와 같은 문제점들을 해결하기 위해 제안된 것으로서, 천부 대퇴동맥의 초음파 영상을 획득하는 초음파 장치를 포함하여 구성되도록 함으로써, 천부 대퇴동맥의 기시부 자체가 막힌 경우에도 동맥 천자 및 혈관중재시술을 할 수 있도록 하는, 초음파 유도하에 입구가 막힌 천부 대퇴동맥을 직접 천자하는 시스템 및 그 이용방법을 제공하는 것을 그 목적으로 한다.

[0012] 또한, 본 발명은, CFA 길이 측정부를 포함하여 구성되도록 함으로써, 니들을 동맥분지각에 맞추어 조절하여 동맥 천자를 할 수 있도록 하는, 초음파 유도하에 입구가 막힌 천부 대퇴동맥을 직접 천자하는 시스템 및 그 이용방법을 제공하는 것을 다른 목적으로 한다.

[0013] 뿐만 아니라, 본 발명은, 혈관조영 장치를 포함하여 구성되도록 함으로써, 하나의 시스템 내에서 일련의 혈관중재시술을 할 수 있도록 하는, 초음파 유도하에 입구가 막힌 천부 대퇴동맥을 직접 천자하는 시스템 및 그 이용방법을 제공하는 것을 또 다른 목적으로 한다.

과제의 해결 수단

[0014] 상기한 목적을 달성하기 위한 본 발명의 특징에 따른, 초음파 유도하에 입구가 막힌 천부 대퇴동맥을 직접 천자하는 시스템은,

[0015] 천부 대퇴동맥의 초음파 영상을 획득하는 초음파 장치(100); 및

[0016] 상기 초음파 장치(100)에서 획득된 영상에 따라, 천부 대퇴동맥을 천자하는 천자 장치(200)를 포함하는 것을 그 구성상의 특징으로 한다.

[0017] 바람직하게는, 상기 초음파 장치(100)는,

[0018] 초음파를 방출하는 초음파 프로브(110); 및

[0019] 초음파 영상을 처리하여 표시하는 디스플레이부(120)를 포함할 수 있다.

[0020] 더 바람직하게는, 상기 초음파 프로브(110)는,

[0021] 두 개의 초음파 방출 모듈을 포함하되,

[0022] 상기 두 개의 초음파 방출 모듈은,

[0023] 서로 수직으로 배열될 수 있다.

- [0024] 바람직하게는, 상기 초음파 장치(100)는,
- [0025] 화면상의 거리 측정 및 척도에 따른 분석 방법을 통해 CFA의 길이를 측정할 수 있는 CFA 길이 측정부(130)를 더 포함할 수 있다.
- [0026] 바람직하게는, 상기 천자 장치(200)는,
- [0027] 니들(210)을 포함할 수 있다.
- [0028] 더 바람직하게는, 상기 니들(210)은,
- [0029] 천부 대퇴동맥 동맥분지각에 따라 휘어질 수 있다.
- [0030] 바람직하게는, 상기 천자 장치(200)는,
- [0031] 혈관중재시술을 위한 와이어(Wire), 스텐트(Stent), 벌룬(Balloon) 중 적어도 하나를 더 포함할 수 있다.
- [0032] 바람직하게는, 상기 천자 장치(200)는,
- [0033] 동맥의 흐름과 같은 방향인 동측(Ipsilateral)에서 천부 대퇴동맥을 천자할 수 있다.
- [0034] 바람직하게는, 상기 천자 장치(200)는,
- [0035] 동맥의 흐름과 반대 방향인 반대측(Contralateral)에서 천부 대퇴동맥을 천자할 수 있다.
- [0036] 바람직하게는,
- [0037] 혈관조영술을 실시하는 혈관조영 장치(300)를 더 포함할 수 있다.
- [0038] 또한, 상기한 목적을 달성하기 위한 본 발명의 다른 특징에 따른 초음파 유도하에 입구가 막힌 천부 대퇴동맥을 직접 천자하는 시스템을 이용하는 방법은,
- [0039] (1) 초음파 장치(100)에서 혈관의 초음파 영상을 획득하는 단계; 및
- [0040] (2) 상기 단계 (1)에서 획득된 초음파 영상에 따라, 초음파 유도하에 천부 대퇴동맥을 천자 장치(200)에서 천자하는 단계를 포함하는 것을 그 구성상의 특징으로 한다.
- [0041] 바람직하게는, 상기 초음파 장치(100)는,
- [0042] 초음파를 방출하는 초음파 프로브(110); 및
- [0043] 초음파 영상을 처리하여 표시하는 디스플레이부(120)를 포함할 수 있다.
- [0044] 더 바람직하게는, 상기 초음파 프로브(110)는,
- [0045] 두 개의 초음파 방출 모듈을 포함하되,
- [0046] 상기 두 개의 초음파 방출 모듈은,

- [0047] 서로 수직으로 배열될 수 있다.
- [0048] 바람직하게는, 상기 초음파 장치(100)는,
- [0049] 화면상의 거리 측정 및 척도에 따른 분석 방법을 통해 CFA의 길이를 측정할 수 있는 CFA 길이 측정부(130)를 더 포함할 수 있다.
- [0050] 바람직하게는, 상기 천자 장치(200)는,
- [0051] 니들(210)을 포함할 수 있다.
- [0052] 더 바람직하게는, 상기 니들(210)은,
- [0053] 천부 대퇴동맥 동맥분지각에 따라 휘어질 수 있다.
- [0054] 바람직하게는, 상기 천자 장치(200)는,
- [0055] 혈관중재시술을 위한 와이어(Wire), 스텐트(Stent), 벌룬(Balloon) 중 적어도 하나를 더 포함할 수 있다.
- [0056] 바람직하게는, 상기 천자 장치(200)는,
- [0057] 동맥의 흐름과 같은 방향인 동측(Ipsilateral)에서 천부 대퇴동맥을 천자할 수 있다.
- [0058] 바람직하게는, 상기 천자 장치(200)는,
- [0059] 동맥의 흐름과 반대 방향인 반대측(Contralateral)에서 천부 대퇴동맥을 천자할 수 있다.
- [0060] 바람직하게는,
- [0061] 혈관조영술을 실시하는 혈관조영 장치(300)를 더 포함할 수 있다.

발명의 효과

- [0062] 본 발명에서 제안하고 있는 초음파 유도하에 입구가 막힌 천부 대퇴동맥을 직접 천자하는 시스템 및 그 이용방법에 따르면, 천부 대퇴동맥의 초음파 영상을 획득하는 초음파 장치를 포함하여 구성되도록 함으로써, 천부 대퇴동맥의 기시부 자체가 막힌 경우에도 동맥 천자 및 혈관중재시술을 할 수 있도록 한다.
- [0063] 또한, 본 발명에 따르면, CFA 길이 측정부를 포함하여 구성되도록 함으로써, 니들을 동맥분지각에 맞추어 조절하여 동맥 천자를 할 수 있도록 한다.
- [0064] 뿐만 아니라, 본 발명에 따르면, 혈관조영 장치를 포함하여 구성되도록 함으로써, 하나의 시스템 내에서 일련의 혈관중재시술을 할 수 있도록 한다.

도면의 간단한 설명

- [0065] 도 1은 대퇴동맥 폐색 정도에 따른 혈관조영 사진을 도시한 도면.
- 도 2는 본 발명의 일실시예에 따른 초음파 유도하에 입구가 막힌 천부 대퇴동맥을 직접 천자하는 시스템의 블록도를 도시한 도면.

도 3은 본 발명의 일실시예에 따른 초음파 유도하에 입구가 막힌 천부 대퇴동맥을 직접 천자하는 시스템에서 초음파 프로브를 도시한 도면.

도 4는 본 발명의 일실시예에 따른 초음파 유도하에 입구가 막힌 천부 대퇴동맥을 직접 천자하는 시스템에서 디스플레이부를 도시한 도면.

도 5는 본 발명의 일실시예에 따른 초음파 유도하에 입구가 막힌 천부 대퇴동맥을 직접 천자하는 시스템에서 CFA 길이 측정부가 총대퇴동맥의 길이를 측정하는 모습을 도시한 도면.

도 6은 본 발명의 일실시예에 따른 초음파 유도하에 입구가 막힌 천부 대퇴동맥을 직접 천자하는 시스템에서 동맥분지각을 계산하는 모습을 도시한 도면.

도 7은 본 발명의 일실시예에 따른 초음파 유도하에 입구가 막힌 천부 대퇴동맥을 직접 천자하는 시스템에서 동맥분지각에 따라 니들을 구부린 모습을 도시한 도면.

도 8은 본 발명의 일실시예에 따른 초음파 유도하에 입구가 막힌 천부 대퇴동맥을 직접 천자하는 시스템에서 구부러진 니들이 혈관에 들어간 모습을 도시한 도면.

도 9는 본 발명의 다른 일실시예에 따른 초음파 유도하에 입구가 막힌 천부 대퇴동맥을 직접 천자하는 시스템을 이용하는 모습을 도시한 도면.

도 10은 본 발명의 일실시예에 따른 초음파 유도하에 입구가 막힌 천부 대퇴동맥을 직접 천자하는 시스템의 이용방법의 흐름도를 도시한 도면.

발명을 실시하기 위한 구체적인 내용

[0066] 이하 첨부된 도면을 참조하여 본 발명이 속하는 기술분야에서 통상의 지식을 가진 자가 본 발명을 용이하게 실시할 수 있도록 바람직한 실시예를 상세히 설명한다. 다만, 본 발명의 바람직한 실시예를 상세하게 설명함에 있어, 관련된 공지 기능 또는 구성에 대한 구체적인 설명이 본 발명의 요지를 불필요하게 흐릴 수 있다고 판단되는 경우에는 그 상세한 설명을 생략한다. 또한, 유사한 기능 및 작용을 하는 부분에 대해서는 도면 전체에 걸쳐 동일한 부호를 사용한다.

[0067] 덧붙여, 명세서 전체에서, 어떤 부분이 다른 부분과 ‘연결’되어 있다고 할 때, 이는 ‘직접적으로 연결’되어 있는 경우뿐만 아니라, 그 중간에 다른 소자를 사이에 두고 ‘간접적으로 연결’되어 있는 경우도 포함한다. 또한, 어떤 구성요소를 ‘포함’한다는 것은, 특별히 반대되는 기재가 없는 한 다른 구성요소를 제외하는 것이 아니라 다른 구성요소를 더 포함할 수 있다는 것을 의미한다.

[0068] 도 2는 본 발명의 일실시예에 따른 초음파 유도하에 입구가 막힌 천부 대퇴동맥을 직접 천자하는 시스템의 블록도를 도시한 도면이다. 도 2에 도시된 바와 같이, 본 발명의 일실시예에 따른 초음파 유도하에 입구가 막힌 천부 대퇴동맥을 직접 천자하는 시스템(10)은, 천부 대퇴동맥의 초음파 영상을 획득하는 초음파 장치(100), 및 상기 초음파 장치(100)에서 획득된 영상에 따라, 천부 대퇴동맥을 천자하는 천자 장치(200)를 포함할 수 있다.

[0069] 초음파 장치(100)는, 천부 대퇴동맥의 초음파 영상을 획득하는 역할을 하며, 바람직하게는 초음파를 방출하는 초음파 프로브(110), 및 초음파 영상을 처리하여 표시하는 디스플레이부(120)를 포함할 수 있다. 보다 구체적으로, (a) 초음파 장치(100)의 초음파 프로브(110)에서 시술이 수행되는 대퇴동맥, 혈관과 같은 대상체(20)로 초음파 신호를 송신하고, (b) 대상체(20)로부터 반사되는 초음파 신호를 수신하여, (c) 수신된 신호로부터 가시적인 영상 디스플레이부(120)를 통하여 표시한다.

[0070] 초음파 프로브(110)는, 실시예에 따라서, 두 개의 초음파 방출 모듈로 구성될 수 있으며, 두 개의 초음파 방출 모듈은 서로 수직으로 배열될 수 있다. 구체적으로, 두 개의 초음파 방출 모듈은 각각 혈관의 중단면 및 횡단면과 평행하게 위치할 수 있다. 여기서 두 개의 초음파 방출 모듈은 깊이(depth), 초점(focus) 및 밝기(brightness)가 동일한 값으로 공유될 수 있으며, 필요한 경우 해당 값이 조절될 수 있다. 또한, 다른 실시예

에 따라서, 두 개의 초음파 방출 모듈 중 어느 하나의 전원을 on/off할 수 있다. 즉, 필요에 따라 대상체(20)의 중단면 또는 횡단면에 평행한 한 개의 초음파 방출 모듈만 사용할 수도 있다.

[0071] 초음파 프로브(110)가 두 개의 초음파 방출 모듈로 구성된 경우, 서로 초음파 신호를 간섭하는 것을 방지하도록, 미리 지정된 시간차를 두고 초음파를 발생시킬 수 있고, 실시예에 따라서, 서로 다른 주파수의 초음파를 발생시킬 수도 있다.

[0072] 도 3은 본 발명의 일실시예에 따른 초음파 유도하에 입구가 막힌 천부 대퇴동맥을 직접 천자하는 시스템에서 초음파 프로브(110)를 도시한 도면이다. 도 3에 도시된 바와 같이, 본 발명의 일실시예에 따른 초음파 유도하에 입구가 막힌 천부 대퇴동맥을 직접 천자하는 시스템(10)에서, 두 개의 초음파 방출 모듈로 구성된 초음파 프로브(110)를 이용할 경우, 니들(210)을 삽입하는 목표 혈관의 중단면 및 횡단면에 동시에 초음파가 적용될 수 있어, 니들(210)을 정확한 위치에 삽입할 수 있고, 보다 성공적으로 천부 대퇴동맥을 천자할 수 있다.

[0073] 디스플레이부(120)는, 초음파 프로브(110)로부터 처리된 초음파 영상을 표시하는 역할을 한다. 예컨대, 두 개의 초음파 방출 모듈을 포함하는 초음파 프로브(110)를 이용할 경우, 각각 처리된 신호로부터 목표 혈관(20)의 중단면 초음파 영상 및 횡단면 초음파 영상을 생성할 수 있다. 디스플레이부(120)는 생성된 두 개의 초음파 영상을 동시에 표시할 수 있다. 도 4는 본 발명의 일실시예에 따른 초음파 유도하에 입구가 막힌 천부 대퇴동맥을 직접 천자하는 시스템에서 디스플레이부(120)를 도시한 도면이다. 도 4에 도시된 바와 같이, 디스플레이부(120)는 목표 혈관(20)의 중단면 초음파 영상 및 횡단면 초음파 영상을 동시에 표시할 수 있다.

[0074] 이와 같이, 시술자가 디스플레이부(120)에 동시에 표시된 혈관(20)의 중단면 초음파 영상 및 횡단면 초음파 영상을 확인하면서 혈관(20) 천자 시술을 진행함으로써, 니들(210)을 보다 정확한 위치에 삽입할 수 있고, 혈관(20) 천자를 성공적으로 수행할 수 있다.

[0075] 도 5는 본 발명의 일실시예에 따른 초음파 유도하에 입구가 막힌 천부 대퇴동맥을 직접 천자하는 시스템에서 CFA 길이 측정부가 총대퇴동맥의 길이를 측정하는 모습을 도시한 도면이다. CFA 길이 측정부(130)는 디스플레이부(120) 화면상의 거리를 측정하고, 그 거리를 척도에 따라 분석하는 방법을 통하여 CFA(Common Femoral Artery, 총대퇴동맥)의 길이를 측정하는 역할을 수행한다. 본 발명의 일실시예에 따른 초음파 유도하에 입구가 막힌 천부 대퇴동맥을 직접 천자하는 시스템(10)은 이러한 역할을 수행하는 CFA 길이 측정부(130)를 더 포함할 수 있다.

[0076] 도 6은 본 발명의 일실시예에 따른 초음파 유도하에 입구가 막힌 천부 대퇴동맥을 직접 천자하는 시스템에서 동맥분지각을 계산하는 모습을 도시한 도면이다. 도 6에 도시된 바와 같이, 초음파 장치(100)의 디스플레이부(120)에 나타난 화면으로부터, 대퇴동맥 천자를 시행하였을 때, 천자되는 위치에서 니들(210)이 들어왔을 때, 니들(210)과 천부 대퇴동맥(SFA, Superficial Femoral Artery)이 이루는 각을 계산할 수 있다. 직선 니들(210)과 천부 대퇴동맥(SFA)이 이루는 각을 동맥분지각으로 볼 수 있다.

[0077] 천자 장치(200)는 천부 대퇴동맥 등의 혈관을 직접 천자하는 역할을 수행한다. 이와 같은 역할을 수행하기 위하여, 천자 장치(200)는 니들(210)을 포함할 수 있다.

[0078] 도 7은 본 발명의 일실시예에 따른 초음파 유도하에 입구가 막힌 천부 대퇴동맥을 직접 천자하는 시스템에서 동맥분지각에 따라 니들을 구부린 모습을 도시한 도면이다. 도 7에 도시된 바와 같이, 니들(210)을 전술한 방법에 따라 계산된 동맥분지각에 맞추어 조절함으로써, 천부 대퇴동맥을 보다 잘 천자할 수 있다.

- [0079] 도 8은 본 발명의 일실시예에 따른 초음파 유도하에 입구가 막힌 천부 대퇴동맥을 직접 천자하는 시스템에서 구부러진 니들이 혈관에 들어간 모습을 도시한 도면이다. 도 8에 도시된 바와 같이, 니들(210)을 동맥분지각에 맞추어 구부림으로써, 병변의 위치, 종류에 따른 적절한 동맥 천자를 할 수 있다.

- [0080] 일반적으로, 혈관을 천자한 후에 혈관중재시술을 시행하는 경우가 많다. 본 발명의 일실시예에 따른 초음파 유도하에 입구가 막힌 천부 대퇴동맥을 직접 천자하는 시스템(10)은 혈관중재시술을 위한 와이어(Wire), 스텐트(Stent), 벌룬(Balloon) 중 적어도 하나를 더 포함하여 이루어질 수 있다. 이에 따라, 본 발명의 일실시예에 따른 초음파 유도하에 입구가 막힌 천부 대퇴동맥을 직접 천자하는 시스템(10)만으로도 일련의 혈관중재시술을 수행할 수 있다.

- [0081] 천자 장치(200)는, 동맥의 흐름과 같은 방향인 동측(Ipsilateral)에서 천부 대퇴동맥을 천자할 수 있다. 이러한 경우, 시술 거리는 짧으나 동맥 흐름에 의해 힘을 받게 되는데, 니들(210)이 흔들리는 불안정함이 있을 수 있다. 천자 장치(200)는 또한, 실시예에 따라서 동맥의 흐름과 반대 방향인 반대측(Contralateral)에서 천부 대퇴동맥을 천자할 수 있다. 이러한 경우, 시술 방향과 반대로의 힘을 받게 되는데, 추진력과 추적성이 다소 떨어질 수 있다.

- [0082] 본 발명의 일실시예에 따른 초음파 유도하에 입구가 막힌 천부 대퇴동맥을 직접 천자하는 시스템(10)은 혈관조영술을 실시하는 혈관조영 장치(300)의 구성을 더 포함할 수 있다. 혈관 천자 및 혈관중재시술에 있어서, 혈관조영(Angiography)을 동시에 수행하는 경우가 많다. 이에 따라, 초음파 유도하에 입구가 막힌 천부 대퇴동맥을 직접 천자하는 시스템(10)이 혈관조영 장치(300)를 더 포함하여 구성되도록 함으로써, 별도의 시스템을 이용하지 않고도 일련의 혈관 천자 및 혈관중재시술이 가능하도록 한다.

- [0083] 도 9는 본 발명의 다른 일실시예에 따른 초음파 유도하에 입구가 막힌 천부 대퇴동맥을 직접 천자하는 시스템을 이용하는 모습을 도시한 도면이다. 도 9에 도시된 바와 같이, 본 발명의 일실시예에 따른 초음파 유도하에 입구가 막힌 천부 대퇴동맥을 직접 천자하는 시스템(10)은, 초음파 프로브(110)와 디스플레이부(120)가 포함된 초음파 장치(100), 혈관 천자를 수행하는 천자 장치(200), 및 혈관조영술을 수행하는 혈관조영 장치(300)를 포함할 수 있다.

- [0084] 도 10은 본 발명의 일실시예에 따른 초음파 유도하에 입구가 막힌 천부 대퇴동맥을 직접 천자하는 시스템의 이용방법의 흐름도를 도시한 도면이다. 도 10에 도시된 바에 따르면, 본 발명의 일실시예에 따른 초음파 유도하에 입구가 막힌 천부 대퇴동맥을 직접 천자하는 시스템(10)의 이용방법은, 초음파 장치에서 혈관의 초음파 영상을 획득하는 단계(S100), 및 단계 S100에서 획득된 초음파 영상에 따라, 초음파 유도하에 천부 대퇴동맥을 천자하는 단계(S200)를 포함하여 구성될 수 있다.

- [0085] 각각의 단계들과 관련된 상세한 내용들은, 앞서 본 발명의 일실시예에 따른 초음파 유도하에 입구가 막힌 천부 대퇴동맥을 직접 천자하는 시스템(10)과 관련하여 충분히 설명되었으므로, 상세한 설명은 생략하기로 한다.

- [0086] 상술한 바와 같이, 본 발명에서 제안하고 있는 초음파 유도하에 입구가 막힌 천부 대퇴동맥을 직접 천자하는 시스템 및 그 이용방법에 따르면, 천부 대퇴동맥의 초음파 영상을 획득하는 초음파 장치(100)를 포함하여 구성되도록 함으로써, 천부 대퇴동맥의 기시부 자체가 막힌 경우에도 동맥 천자 및 혈관중재시술을 할 수 있도록 한다. 또한, 본 발명에 따르면, CFA 길이 측정부(130)를 포함하여 구성되도록 함으로써, 니들(210)을 동맥분지각에 맞추어 조절하여 동맥 천자를 할 수 있도록 한다. 뿐만 아니라, 본 발명에 따르면, 혈관조영 장치(300)를 포함하여 구성되도록 함으로써, 하나의 시스템 내에서 일련의 혈관중재시술을 할 수 있도록 한다.

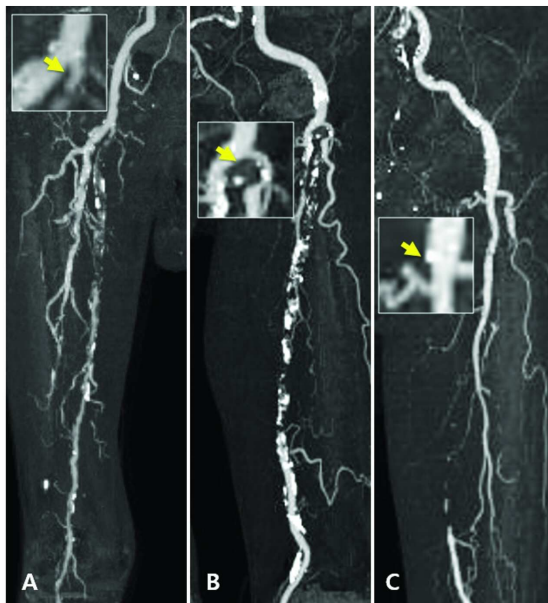
[0087] 이상 설명한 본 발명은 본 발명이 속한 기술분야에서 통상의 지식을 가진 자에 의하여 다양한 변형이나 응용이 가능하며, 본 발명에 따른 기술적 사상의 범위는 아래의 특허청구범위에 의하여 정해져야 할 것이다.

부호의 설명

- [0088] 10: 본 발명의 일실시예에 따른 초음파 유도하에 입구가 막힌 천부 대퇴동맥을 직접 천자하는 시스템
20: 혈관, 대상체
100: 초음파 장치
110: 초음파 프로브
120: 디스플레이부
130: CFA 길이 측정부
200: 천자 장치
210: 니들
300: 혈관조영 장치
S100: 초음파 장치에서 혈관의 초음파 영상을 획득하는 단계
S200: 단계 S100에서 획득된 초음파 영상에 따라, 초음파 유도하에 천부 대퇴동맥을 천자하는 단계

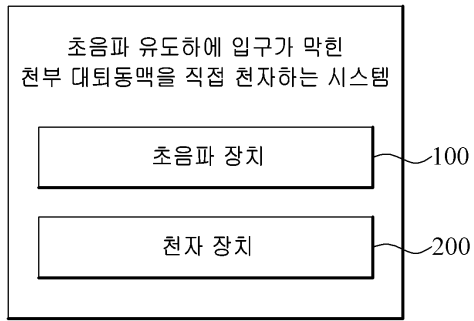
도면

도면1

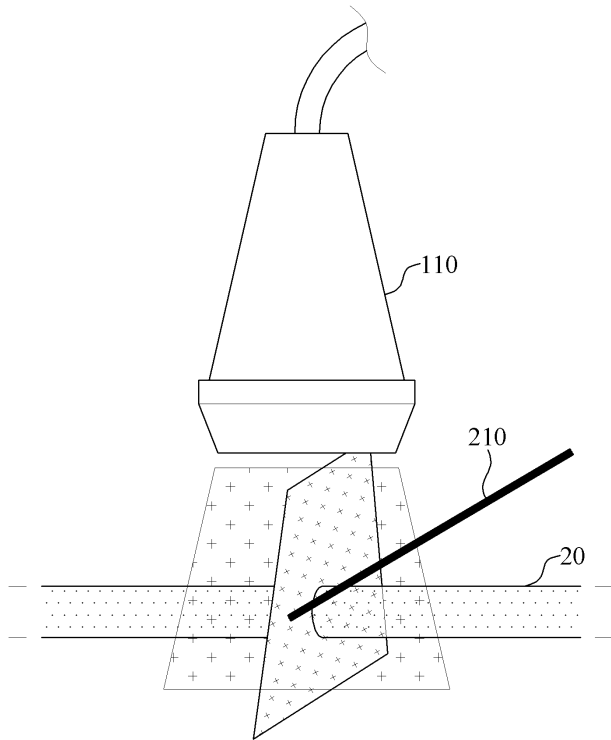


도면2

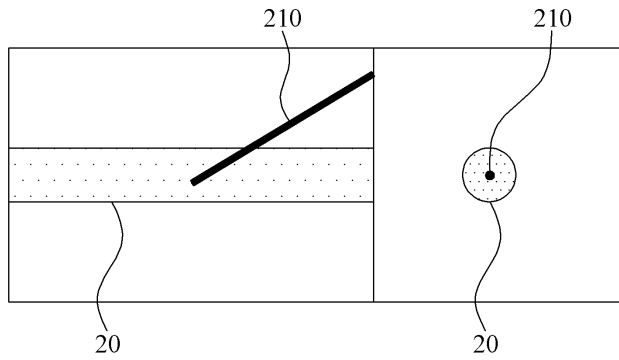
10



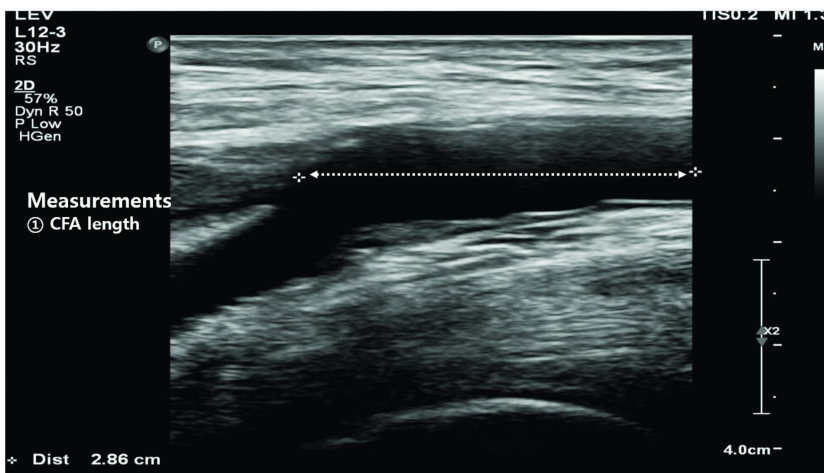
도면3



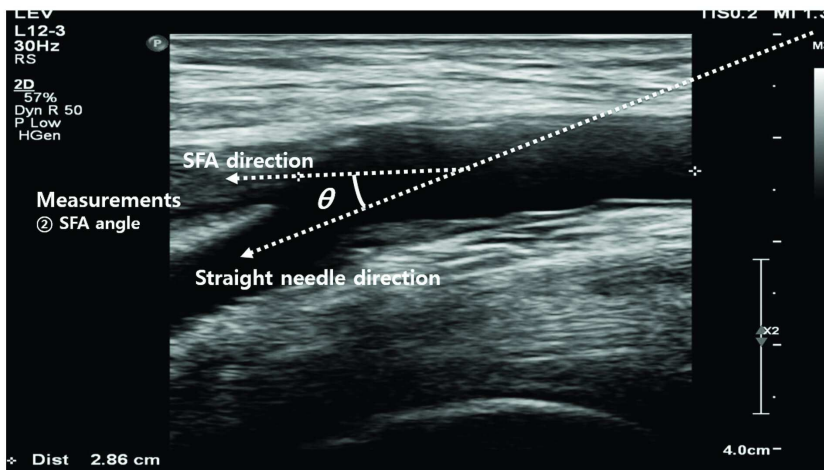
도면4



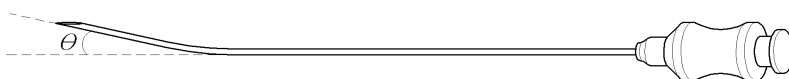
도면5



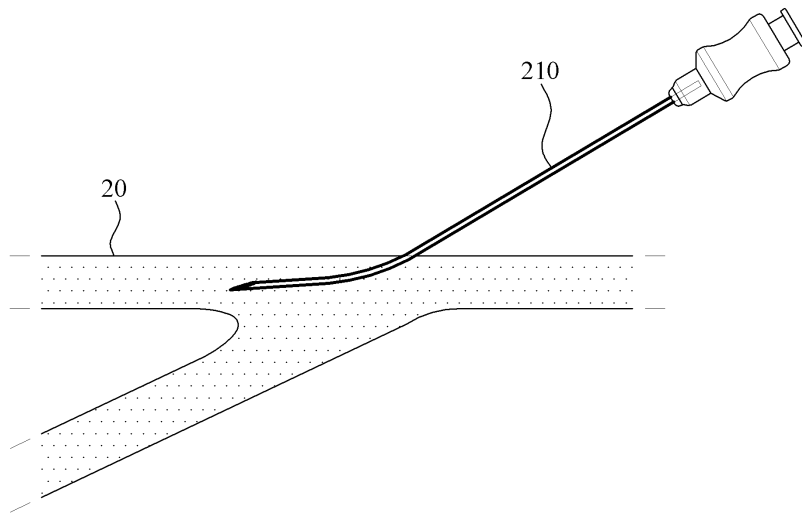
도면6



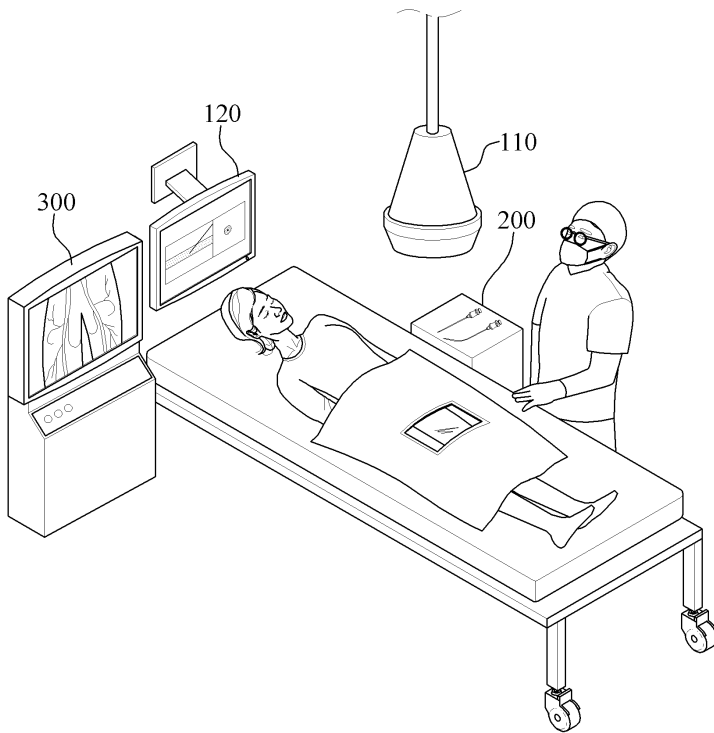
도면7



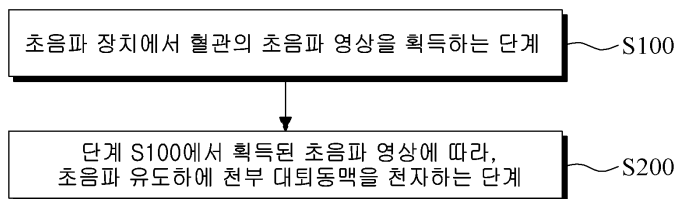
도면8



도면9



도면10



专利名称(译)	直接通过超声阻塞入口的方式穿刺股下动脉的系统及其使用方法		
公开(公告)号	KR1020190117125A	公开(公告)日	2019-10-16
申请号	KR1020180040250	申请日	2018-04-06
[标]申请(专利权)人(译)	启明大学校产学协力团		
申请(专利权)人(译)	启明大学产学合作基金会		
[标]发明人	박의준		
发明人	박의준		
IPC分类号	A61B17/34 A61B17/22 A61B6/00 A61B8/08		
CPC分类号	A61B17/3403 A61B17/22 A61B17/3417 A61B6/504 A61B8/0891 A61B90/37 A61B2017/22001 A61B2017/22094 A61B2017/3413 A61B2090/378		
代理人(译)	Gimgeonwoo		
其他公开文献	KR102077660B1		
外部链接	Espacenet		

摘要(译)

本发明涉及一种在超声感应下用封闭的入口直接穿刺股浅动脉的系统及其使用方法。本发明的系统包括：超声设备（100），用于获得股浅动脉的超声图像；以及超声设备（100）。穿刺装置（200），其根据超声波装置（100）取得的图像穿刺股浅动脉。本发明的方法包括以下步骤：（1）在超声设备（100）中获取血管的超声图像；以及根据步骤（1）中获取的超声图像，在超声诱导下在穿刺装置（200）中穿刺股浅动脉。根据本发明的系统和方法，包括用于获取股浅动脉超声图像的超声设备，从而即使在股浅动脉的起源部分被阻塞的情况下也执行动脉穿刺和血管介入程序。另外，包括CFA长度测量单元，从而将针调节至动脉分支角度以执行动脉穿刺。此外，包括血管造影设备，从而在一个系统中执行一系列血管介入程序。

10

