



(19) 대한민국특허청(KR)  
(12) 공개특허공보(A)

(11) 공개번호 10-2013-0123758  
(43) 공개일자 2013년11월13일

(51) 국제특허분류(Int. Cl.)  
A61B 8/00 (2006.01) G06F 3/033 (2006.01)  
(21) 출원번호 10-2012-0047124  
(22) 출원일자 2012년05월03일  
심사청구일자 2013년04월11일

(71) 출원인  
삼성메디슨 주식회사  
강원도 홍천군 남면 한서로 3366  
(72) 발명자  
부유천  
서울특별시 강남구 대치동 1003  
(74) 대리인  
리엔목특허법인

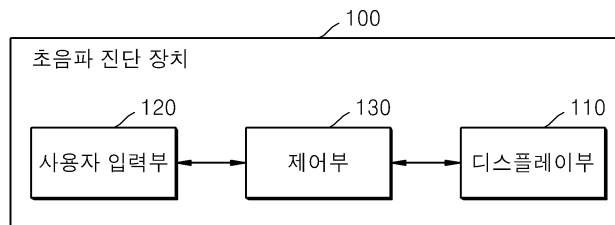
전체 청구항 수 : 총 17 항

(54) 발명의 명칭 초음파 진단 장치 및 방법

**(57) 요약**

본 발명에서는, 초음파 영상을 출력하는 디스플레이부; 사용자 조작에 따라 소정의 높이로 돌출되고, 출력되는 초음파 영상을 조정하기 위한 3차원 입력을 수신하는 사용자 입력부; 및 출력되는 초음파 영상을 수신된 3차원 입력에 기초하여 조정하는 제어부를 포함하는 초음파 진단 장치 및 대응되는 초음파 진단 방법이 개시된다.

**대표도** - 도1



## 특허청구의 범위

### 청구항 1

초음파 영상을 이용하여 대상체를 진단하는 초음파 진단 장치에 있어서,

상기 초음파 영상을 출력하는 디스플레이부;

사용자 조작에 따라 소정의 높이로 돌출되고, 상기 출력되는 초음파 영상을 조정하기 위한 3차원 입력을 수신하는 사용자 입력부; 및

상기 출력되는 초음파 영상을 상기 수신된 3차원 입력에 기초하여 조정하는 제어부를 포함하는 것을 특징으로 하는 초음파 진단 장치.

### 청구항 2

제1항에 있어서,

상기 3차원 입력은,

상기 사용자 입력부의 수직 방향의 중심축에 따라 상기 사용자 입력부를 이동시키는 수직 입력;

상기 사용자 입력부의 수직 방향의 중심축을 중심으로 상기 사용자 입력부를 회전시키는 회전 입력; 및

상기 사용자 입력부의 수직 방향의 중심축으로부터 소정의 각도 및 방향으로 상기 사용자 입력부를 기울이는 기울임 입력 중 적어도 하나를 포함하는 것을 특징으로 하는 초음파 진단 장치.

### 청구항 3

제1항에 있어서,

상기 제어부는,

상기 수신된 3차원 입력에 기초하여, 상기 초음파 영상을 확대, 축소, 또는 회전시키는 것을 특징으로 하는 초음파 진단 장치.

### 청구항 4

제2항에 있어서,

상기 사용자 입력부가 회전하는 각도, 기울는 각도 및 이동하는 거리 중 적어도 하나를 검출하는 위치 검출부를 더 포함하는 것을 특징으로 하는 초음파 진단 장치.

### 청구항 5

제2항에 있어서,

상기 초음파 진단 장치는 상기 초음파 영상을 조정하는 복수 개의 메뉴 입력 버튼을 더 포함하고,

상기 사용자 입력부가 상기 소정의 각도 이상의 각도로 기울어지는 경우, 상기 사용자 입력부가 상기 복수 개의 메뉴 입력 버튼 중 어느 하나를 누르는 것을 특징으로 하는 초음파 진단 장치.

### 청구항 6

제1항에 있어서,

상기 사용자 입력부는,

상기 사용자 조작이 소정의 크기 이상의 물리적 압력인 경우, 소정의 높이로 팝업(pop-up)되는 것을 특징으로 하는 초음파 진단 장치.

### 청구항 7

제1항에 있어서,

상기 초음파 영상을 이동시키는 입력을 수신하는 트랙볼을 더 포함하는 것을 특징으로 하는 초음파 진단 장치.

#### 청구항 8

제1항에 있어서,

상기 초음파 영상은 2차원 초음파 영상 또는 3차원 초음파 영상인 것을 특징으로 하는 초음파 진단 장치.

#### 청구항 9

초음파 영상을 이용하여 대상체를 진단하는 방법에 있어서,

상기 초음파 영상을 출력하는 단계;

사용자 입력부가 사용자 조작에 따라 소정의 높이로 돌출되고, 상기 출력되는 초음파 영상을 조정하기 위한 3차원 입력을 수신하는 단계; 및

상기 출력되는 초음파 영상을 상기 수신된 3차원 입력에 기초하여 조정하는 단계; 를 포함하는 초음파 진단 방법.

#### 청구항 10

제9항에 있어서,

상기 3차원 입력은,

상기 사용자 입력부의 수직 방향의 중심축에 따라 상기 사용자 입력부를 이동시키는 수직 입력;

상기 사용자 입력부의 수직 방향의 중심축을 중심으로 상기 사용자 입력부를 회전시키는 회전 입력; 및

상기 사용자 입력부의 수직 방향의 중심축으로부터 소정의 각도 및 방향으로 상기 사용자 입력부를 기울이는 기울임 입력 중 적어도 하나를 포함하는 것을 특징으로 하는 초음파 진단 방법.

#### 청구항 11

제9항에 있어서,

상기 조정하는 단계는,

상기 수신된 3차원 입력에 기초하여, 상기 초음파 영상을 확대, 축소, 또는 회전시키는 것을 특징으로 하는 초음파 진단 방법.

#### 청구항 12

제10항에 있어서,

상기 사용자 입력부가 회전하는 각도, 기울는 각도, 및 이동하는 거리 중 적어도 하나를 검출하는 단계를 더 포함하는 것을 특징으로 하는 초음파 진단 방법.

#### 청구항 13

제10항에 있어서,

복수 개의 메뉴 입력 버튼을 이용하여 상기 초음파 영상을 조정하는 단계를 더 포함하고,

상기 사용자 입력부가 상기 소정의 각도 이상의 각도로 기울어지는 경우, 상기 사용자 입력부가 상기 복수 개의 메뉴 입력 버튼 중 어느 하나를 누르는 것을 특징으로 하는 초음파 진단 방법.

#### 청구항 14

제9항에 있어서,

상기 사용자 입력부는,

상기 사용자 조작이 소정의 크기 이상의 물리적 압력인 경우, 소정의 높이로 팝업(pop-up)되는 것을 특징으로 하는 초음파 진단 방법.

**청구항 15**

제9항에 있어서,

상기 초음파 영상을 이동시키는 입력을 수신하는 트랙볼을 더 포함하는 것을 특징으로 하는 초음파 진단 방법.

**청구항 16**

제9항에 있어서,

상기 초음파 영상은 2차원 초음파 영상 또는 3차원 초음파 영상인 것을 특징으로 하는 초음파 진단 방법.

**청구항 17**

제9항 내지 제16항 중 어느 하나의 항에 기재된 방법을 구현하기 위한 프로그램을 기록한 컴퓨터로 읽을 수 있는 기록 매체.

**명세서**

**기술분야**

[0001] 프로브를 이용하여 획득된 대상체의 초음파 영상을 통해 대상체를 진단하기 위한 초음파 진단 장치 및 방법에 관한 것이다.

**배경기술**

[0002] 초음파 진단 장치는 대상체 내부의 소정 부위에 대하여, 프로브(probe)를 이용하여 초음파 신호를 발생하고(일반적으로 20kHz 이상), 반사되거나 흡수되는 에코 신호를 이용하여 소정의 부위에 대한 영상을 얻는다. 특히, 초음파 진단 장치는 대상체 내부의 이물질 검출, 상해 측정 및 관찰 등 의학적 목적으로 주로 사용된다. 이러한 초음파 진단 장치는, X선 진단 장치와 다르게 방사능 피폭이 없어서 안전성이 높고, 대상체를 실시간으로 진단할 수 있다는 장점이 있어서 다른 화상 진단 장치와 함께 널리 이용된다.

[0003] 초음파 진단 장치의 프로브를 통해 수신된 에코 신호에 기반하여 획득되는 영상(이하, 초음파 영상이라 한다)은, 초음파 진단 장치에 포함되는 디스플레이 부를 통해 디스플레이 되기도 하고, 저장 매체에 저장되어 다른 영상 표시 장치에서 디스플레이 될 수도 있다. 예를 들어, 초음파 영상은 휴대폰, 휴대용 전자 기기, PDA(Personal Digital Assistant), 또는 태블릿 PC 등에서 화면에 축소되어 디스플레이 될 수 있다. 초음파 영상을 복수 개의 초음파 진단 장치에서 효율적으로 접근하기 위한 의료 영상 저장 전송 시스템(PACS, Picture Archiving Communication System)도 활용될 수 있다.

**발명의 내용**

**해결하려는 과제**

[0004] 초음파 영상을 효율적이고 직관적으로 제어하여 대상체를 진단하는 장치 및 방법을 제공한다. 또한, 상기 방법을 컴퓨터에서 실행시키기 위한 프로그램을 기록한 컴퓨터로 읽을 수 있는 기록 매체를 제공한다.

**과제의 해결 수단**

[0005] 상기 기술적 과제를 해결하기 위한 장치는, 초음파 영상을 출력하는 디스플레이부; 사용자 조작에 따라 소정의 높이로 돌출되고, 출력되는 초음파 영상을 조정하기 위한 3차원 입력을 수신하는 사용자 입력부; 및 출력되는 초음파 영상을 수신된 3차원 입력에 기초하여 조정하는 제어부를 포함한다.

[0006] 상기 기술적 과제를 해결하기 위한 일 실시 예에 의하면, 3차원 입력은, 사용자 입력부의 수직 방향의 중심축에 따라 사용자 입력부를 이동시키는 수직 입력; 사용자 입력부의 수직 방향의 중심축을 중심으로 사용자 입력부를 회전시키는 회전 입력; 및 사용자 입력부의 수직 방향의 중심축으로부터 소정의 각도 및 방향으로 사용자 입력부를 기울이는 기울임 입력 중 적어도 하나를 포함한다.

- [0007] 상기 기술적 과제를 해결하기 위한 일 실시 예에 의하면, 제어부는, 수신된 3차원 입력에 기초하여, 초음파 영상을 확대, 축소, 또는 회전시키는 것을 특징으로 한다.
- [0008] 상기 기술적 과제를 해결하기 위한 일 실시 예에 의하면, 사용자 입력부가 회전하는 각도, 기우는 각도 및 이동하는 거리 중 적어도 하나를 검출하는 위치 검출부를 더 포함한다.
- [0009] 상기 기술적 과제를 해결하기 위한 일 실시 예에 의하면, 초음파 영상을 조정하는 복수 개의 메뉴 입력 버튼을 더 포함하고, 사용자 입력부가 소정의 각도 이상의 각도로 기울어지는 경우, 사용자 입력부가 복수 개의 메뉴 입력 버튼 중 어느 하나를 누르는 것을 특징으로 한다.
- [0010] 상기 기술적 과제를 해결하기 위한 일 실시 예에 의하면, 사용자 조작이 소정의 크기 이상의 물리적 압력인 경우, 소정의 높이로 팝업(pop-up)되는 것을 특징으로 한다.
- [0011] 상기 기술적 과제를 해결하기 위한 일 실시 예에 의하면, 초음파 영상을 이동시키는 입력을 수신하는 트랙볼을 더 포함하는 것을 특징으로 한다.
- [0012] 상기 기술적 과제를 해결하기 위한 일 실시 예에 의하면, 초음파 영상은, 3차원 영상인 것을 특징으로 한다.
- [0013] 상기 기술적 과제를 해결하기 위한 방법은, 초음파 영상을 출력하는 단계; 사용자 입력부가 사용자 조작에 따라 소정의 높이로 돌출되고, 출력되는 초음파 영상을 조정하기 위한 3차원 입력을 수신하는 단계; 및 출력되는 초음파 영상을 수신된 3차원 입력에 기초하여 조정하는 단계를 포함한다.
- [0014] 상기 기술적 과제를 해결하기 위한 초음파 진단 방법을 컴퓨터에서 실행시키기 위한 프로그램을 기록한 컴퓨터로 읽을 수 있는 기록 매체를 제공한다.

**발명의 효과**

- [0015] 상술한 초음파 진단 장치 및 방법을 통해, 사용자는 초음파 영상을 효율적으로 제어할 수 있게 된다. 나아가, 사용자는 초음파 영상을 통해 대상체를 진단함에 있어서, 간편하고 직관적인 조작만으로도 원하는 결과를 얻을 수 있게 된다.

**도면의 간단한 설명**

- [0016] 본 발명은, 다음의 자세한 설명과 그에 수반되는 도면들의 결합으로 쉽게 이해될 수 있으며, 참조 번호(reference numerals)들은 구조적 구성요소(structural elements)를 의미한다.
  - 도 1은 본 발명과 관련된 초음파 진단 장치의 구성을 도시한 블록도이다.
  - 도 2는 본 발명의 일 실시 예와 관련하여, 초음파 진단 장치의 사용자 입력부가 사용자 조작에 따라 돌출되는 실시 예를 도시한 도면이다.
  - 도 3은 본 발명의 일 실시 예와 관련하여, 초음파 진단 장치의 사용자 입력부를 통해 초음파 영상을 조정하는 실시 예를 도시한 도면이다.
  - 도 4는 본 발명의 또 다른 실시 예와 관련하여, 초음파 진단 장치의 사용자 입력부를 통해 초음파 영상을 조정하는 또 다른 실시 예를 도시한 도면이다.
  - 도 5은 본 발명의 또 다른 실시 예와 관련하여, 초음파 진단 장치의 사용자 입력부를 통해 초음파 영상을 조정하는 또 다른 실시 예를 도시한 도면이다.
  - 도 6은 본 발명의 또 다른 실시 예와 관련하여, 초음파 진단 장치의 사용자 입력부를 통해 메뉴 입력 버튼을 누르는 실시 예를 도시한 도면이다.
  - 도 7은 본 발명의 일 실시 예와 관련하여, 초음파 진단 장치를 이용하여 대상체를 진단하는 방법을 도시한 흐름도이다.

**발명을 실시하기 위한 구체적인 내용**

- [0017] 이하의 명세서 전체에서, 어떤 부분이 어떤 구성요소를 "포함" 한다고 할 때, 이는 특별히 반대되는 기재가 없는 한 다른 구성요소를 제외하는 것이 아니라 다른 구성요소를 더 포함할 수 있는 것을 의미한다.

- [0018] 이하에서는 도면을 참조하여 본 발명의 실시 예 들을 상세히 설명한다.
- [0019] 도 1은 본 발명의 일 실시 예와 관련된 초음파 진단 장치(100)의 구성을 도시한 블록도이다. 본 실시 예에 따른 초음파 진단 장치(100)는, 디스플레이부(110), 사용자 입력부(120), 및 제어부(130)를 포함할 수 있다.
- [0020] 도 1에 도시된 초음파 진단 장치(100)에는 본 발명과 관련된 구성요소들만 도시되어 있다. 따라서, 도 1에 도시된 구성요소들 외에 다른 범용적 구성요소들이 더 포함될 수 있음은 본 실시 예와 관련된 기술분야에서 통상의 지식을 가진 자라면 이해할 수 있다.
- [0021] 초음파 진단 장치(100)는, 사용자로 하여금 초음파 영상을 통해 대상체를 진단하는 장치이다. 초음파 진단 장치(100)는 그 용도 및 사용 환경에 따라 다양한 크기 및 종류가 존재할 수 있다. 또한, 대상체의 진단에 있어서 작업 공간의 활용 및 휴대성을 고려한 소형 초음파 진단 장치도 활용 될 수 있다.
- [0022] 디스플레이부(110)는 초음파 영상을 출력한다. 출력되는 초음파 영상은, 수신된 신호를 영상화 하여 획득되며, 2차원 혹은 3차원 초음파 영상일 수 있다. 또한, LCD, LED, CRT, 또는 플렉서블 디스플레이(flexible display) 기술 등 초음파 영상을 출력하기 위한 다양한 기술이 디스플레이부(110)에 활용될 수 있다. 초음파 진단 장치(100)는 하나 이상의 디스플레이부(110)를 포함할 수 있다.
- [0023] 사용자 입력부(120)는 사용자 조작에 따라 소정의 높이로 돌출되고, 출력되는 초음파 영상을 조정하기 위한 3차원 입력을 수신한다. 초음파 진단 장치(100)의 사용자는, 초음파 영상을 통해 대상체를 진단함에 있어서 사용자 입력부(120)를 이용하여 원하는 작업을 수행할 수 있다. 사용자 입력부(120)를 통해 수신된 3차원 입력은 제어부(130)로 전달된다. 사용자 입력부(120)의 자세한 구성 및 사용자 조작에 대해서는 도 2 내지 도 6 에서 살펴본다.
- [0024] 제어부(130)는, 출력되는 초음파 영상을 사용자 입력부(120)로부터 수신된 3차원 입력에 기초하여 조정한다. 초음파 영상은 확대, 축소, 또는 회전 등 다양한 방법으로 조정될 수 있으며, 이에 대해서는 도 3 내지 도 6에서 자세하게 살펴본다.
- [0025] 이와 같이, 사용자 입력부(120)가 사용자로부터 3차원 입력을 수신하고 제어부(130)에 전송하면, 제어부(130)는 디스플레이부(110)에 출력되는 초음파 영상을 사용자가 원하는 대로 조정할 수 있다. 상술한 구성을 통해, 사용자는 사용자 입력부(120)를 간편하고 직관적으로 제어할 수 있으며, 이하 도 2 내지 도 6에서 자세히 살펴본다.
- [0026] 도 2는, 본 발명의 일 실시 예와 관련하여, 초음파 진단 장치(100)의 사용자 입력부(120)가 사용자 조작에 따라 돌출되는 실시 예를 도시한 도면이다. 도 2a 에서는 디스플레이부(110)에 출력되는 초음파 영상을, 트랙볼(210) 및 복수 개의 메뉴 입력 버튼(212)을 이용하여 조정하는 실시 예가 도시된다. 사용자는, 트랙볼(210)을 이용하여 초음파 영상의 2차원 좌표를 조정할 수 있다.
- [0027] 다만, 3차원 초음파 영상을 원하는 대로 조정하기 위해서는 트랙볼(210) 및 메뉴 입력 버튼(212)을 수 차례 조작해야 하는 번거로움이 있다. 예를 들면, 3차원 초음파 영상을 기울인 뒤 확대하기 위해서는, 다음과 같은 동작이 차례로 수행되어야 한다. 먼저, 사용자는 복수 개의 메뉴 입력 버튼(212) 중 영상을 기울이는 기능에 대응되는 메뉴 입력 버튼(212)을 실행하고, 트랙볼(210)을 조작하여 원하는 각도로 3차원 초음파 영상을 기울인다. 이어서, 영상을 확대하는 기능에 대응되는 메뉴 입력 버튼(212)을 실행하고, 마지막으로 트랙볼(210)을 조작하여 원하는 만큼 3차원 초음파 영상을 확대한다.
- [0028] 나아가, 사용자가 디스플레이부(110)에 출력되는 초음파 영상의 다른 부분을 보고자 하는 경우, 2차원 좌표를 변경하는 기능에 대응되는 메뉴 입력 버튼(212)을 실행하고, 트랙볼(210)을 다시 조작하여 초음파 영상을 이동시켜야 한다. 이와 같이, 사용자가 트랙볼(210)과 복수 개의 메뉴 입력 버튼(212)을 이용하여 3차원 초음파 영상을 조정하기 위해서는 번거로운 과정들이 수행되어야 하며, 3차원 초음파 영상을 직관적으로 조정할 수 없다.
- [0029] 또한, 2차원 초음파 영상의 경우에 있어서도, 사용자가 2차원 초음파 영상을 회전, 확대, 이동시키는 등 3차원 입력을 수행하기 위해서는 번거로운 과정의 작업을 수행해야 한다.
- [0030] 도 2b 에서는, 사용자 조작에 따라 사용자 입력부(120)가 소정의 높이로 돌출되어, 출력되는 초음파 영상을 조정하기 위한 3차원 입력을 수신하는 실시 예가 도시된다. 본 실시 예에서, 사용자 입력부(120)는 트랙볼(210)이 상단에 부착된 원기둥 형태를 가지는 것으로 가정한다. 다만, 이러한 원기둥 형태의 사용자 입력부(120)는 본 발명의 실시 예를 설명하기 위한 하나의 예시에 불과하며, 사용자 입력부(120)의 형태는 이에 한정되지 않는다.
- [0031] 본 실시 예에 의하면, 사용자가 도 2a 의 트랙볼(210)을 눌러 소정의 물리적인 압력을 가하면, 사용자 입력부

(120)가 3차원 입력을 수신하기 위하여 도 2b 에 도시된 바와 같이 팝업(pop-up)된다. 다만, 사용자 입력부(120)의 형태가 도 2b 에 나타나는 형태에 한정되지 않는 것처럼, 사용자 입력부(120)가 돌출되는 방식도 팝업 방식에 한정되지 않는다.

- [0032] 예를 들어, 사용자 입력부(120)는 조이스틱(joystick), 또는 얇은 막대와 같은 형태를 가질 수 있다. 이 경우, 사용자 입력부(120)가 돌출되는 방식은, 사용자 입력부(120)를 부착하여 보관하는 초음파 진단 장치(100)로부터 분리하여 별도의 착탈부에 조립하는 방식이 될 수 있다.
- [0033] 또는, 사용자 입력부(120)의 하단부가 초음파 진단 장치(100)에 고정된 채로 놓혀져 보관되고, 사용자가 사용자 입력부(120)를 세우는 방식으로 돌출될 수 있다. 이와 같이, 사용자 입력부(120)는 다양한 방식을 통해 소정의 높이로 돌출될 수 있다.
- [0034] 도 2에서 도시된 바와 같이, 사용자는 초음파 영상을 조정하고자 하는 경우, 사용자 입력부(120)를 조작하여 소정의 높이로 돌출시키고, 사용자 입력부(120)를 통해 간편하게 초음파 영상을 조정할 수 있다.
- [0035] 사용자 조작은, 사용자 입력부(120)를 초음파 진단 장치(100)로부터 소정의 높이로 돌출시키기 위한 입력이다. 즉, 이하에서 설명할 3차원 입력을 수신하기 위해서, 사용자 입력부(120)는 초음파 진단 장치(100)로부터 수직 방향으로 이동될 수 있어야 한다. 이에 따라, 사용자 조작은 사용자 입력부(120)를 돌출시키는 물리적 또는 전기적 조작이 될 수 있다.
- [0036] 예를 들어, 사용자 조작은 앞서 살펴본 예시와 같이 물리적 압력을 가하여 사용자 입력부(120)를 소정의 높이로 팝업시키는 물리적 조작이 될 수 있다. 또는, 사용자 조작은 놓혀져 보관되는 사용자 입력부(120)를 세우는 물리적 조작이 될 수 있다.
- [0037] 반면에, 사용자 조작은, 복수 개의 메뉴 입력 버튼(212) 중 어느 하나에 대응되어, 해당 메뉴 입력 버튼을 누르면 사용자 입력부(120)에 전기적 조작으로 전달될 수 있다. 또는, 전기적인 사용자 조작은 제어부(130)에 전달되고, 제어부(130)가 사용자 입력부(120)를 제어하여 소정의 높이로 돌출되도록 제어할 수도 있다.
- [0038] 또 다른 실시 예에 의하면, 초음파 진단 장치(100)는 사용자 조작을 수신하기 위한 사용자 조작 수신부(미도시)를 포함할 수도 있다. 즉, 사용자 조작 수신부는 사용자 입력부(120)를 소정의 높이로 돌출시키기 위하여, 상술한 물리적/전기적 조작뿐 아니라 어떠한 종류의 입력이라도 수신할 수 있다.
- [0039] 초음파 진단 장치(100)가 소형이고 휴대성이 요구되는 경우, 사용자 입력부(120)가 항상 돌출된 상태라면 조작 및 휴대에 불편이 따를 수 있으므로, 선택적으로 돌출될 필요가 있다.
- [0040] 이에 따라, 사용자 입력부(120)는 사용자 조작에 기초하여 선택적으로 돌출되어 3차원 입력을 수신할 수 있다. 다만, 이하에서 설명되는 바와 같이, 초음파 진단 장치(100)는 사용자 조작에 따라 3차원 입력을 수신하더라도, 트랙볼(210) 등을 통해 2차원 입력을 추가적으로 수신할 수도 있다. 즉, 사용자 조작은 2차원 입력에 추가적으로 3차원 입력을 수신할 수 있도록 사용자 입력부(120)를 돌출시키는 조작이 될 수 있다.
- [0041] 이와 같이, 사용자는 사용자 조작에 따라 선택적으로 돌출되는 사용자 입력부(120)를 통해, 초음파 영상의 종류에 따라 효율적으로 대상체를 진단할 수 있게 된다. 또한, 초음파 진단 장치(100)를 소형화하는 효과도 기대할 수 있다. 사용자 입력부(120)가 초음파 영상을 조정하는 과정에 대해서는 후술한다. 도 3은 본 발명의 일 실시 예와 관련하여, 초음파 진단 장치(100)의 사용자 입력부(120)를 통해 초음파 영상을 조정하는 실시 예를 도시한 도면이다. 상술한 바와 같이, 도시된 사용자 입력부(120)의 형태는 단순한 예시에 불과하며, 다양한 다른 형태를 가질 수 있다.
- [0042] 도 3a 에서는, 사용자 입력부(120)가 수직 입력을 수신하는 실시 예가 도시된다. 일 실시 예에 따르면, 사용자 입력부(120)는 조작의 편리성을 위해 하나 이상의 파인 부분(122)을 포함할 수 있고, 사용자는 파인 부분(122)을 통해 사용자 입력부(120)를 효율적으로 조작할 수 있다.
- [0043] 도시된 화살표 방향을 참조하면, 수직 입력은 사용자 입력부(120)의 수직 방향의 중심축에 따라 사용자 입력부(120)를 이동시키는 입력이다. 사용자는 사용자 입력부(120)를 수직축의 위쪽 방향으로 당기거나, 수직축의 아래쪽 방향으로 누를 수 있다. 이에 따라, 사용자 입력부(120)는 수신된 수직 입력을 제어부(130)로 전송한다.
- [0044] 도 3b 및 도 3c 에서는, 수신된 수직 입력에 기초하여 제어부(130)가 출력되는 초음파 영상을 조정하는 실시 예가 도시된다. 도 3b 에서, 디스플레이부(110)는 태아의 초음파 영상(310)을 출력한다. 도 3c 에서, 디스플레이부(110)는 도 3b 에서 도시하는 초음파 영상(310)을 확대한 초음파 영상(320)을 출력한다. 제어부(130)는, 사용

자 입력부(120)로부터 수직 입력을 수신함에 따라, 디스플레이부(110)가 출력하는 초음파 영상(310)을 조정하여 확대할 수 있다. 본 실시 예에 따르면, 사용자는 확대 기능에 대응되는 메뉴 입력 버튼(212)을 누르고 트랙볼(210)을 조작하는 번거로운 과정 없이도, 사용자 입력부(120)를 수직축 방향으로 조작하여 간단하게 초음파 영상(310)을 확대할 수 있다.

- [0045] 도 4는 본 발명의 또 다른 실시 예와 관련하여, 초음파 진단 장치(100)의 사용자 입력부(120)를 통해 초음파 영상을 조정하는 또 다른 실시 예를 도시한 도면이다.
- [0046] 도 4a 에서는, 사용자 입력부(120)가 회전 입력을 수신하는 실시 예가 도시된다. 도시된 화살표 방향을 참조하면, 회전 입력은 사용자 입력부(120)의 수직 방향의 중심축을 중심으로 사용자 입력부(120)를 회전시키는 입력이다. 사용자는 사용자 입력부(120)를 수직축을 중심으로 시계 방향 또는 반시계 방향으로 회전시킬 수 있다. 이에 따라, 사용자 입력부(120)는 수신된 회전 입력을 제어부(130)로 전송한다.
- [0047] 도 4b 및 도 4c 에서는, 수신된 회전 입력에 기초하여 제어부(130)가 출력되는 초음파 영상을 조정하는 실시 예가 도시된다. 도 4b 에서, 디스플레이부(110)는 태아의 초음파 영상(410)을 출력한다. 도 4c 에서, 디스플레이부(110)는 도 4b 에서 도시하는 초음파 영상(410)을 회전시킨 초음파 영상(420)을 출력한다. 제어부(130)는, 사용자 입력부(120)로부터 회전 입력을 수신함에 따라, 디스플레이부(110)가 출력하는 초음파 영상(410)을 조정하여 회전시킬 수 있다. 도 3에서 살펴본 바와 같이, 사용자는 사용자 입력부(120)를 직관적으로 회전시킴에 따라, 회전된 초음파 영상(420)을 획득할 수 있고, 대상체를 간편하게 진단할 수 있게 된다.
- [0048] 도 5는 본 발명의 또 다른 실시 예와 관련하여, 초음파 진단 장치(100)의 사용자 입력부(120)를 통해 초음파 영상을 조정하는 또 다른 실시 예를 도시한 도면이다.
- [0049] 도 5a 에서는, 사용자 입력부(120)가 기울임 입력을 수신하는 실시 예가 도시된다. 도시된 점선을 참조하면, 기울임 입력은 사용자 입력부(120)의 수직 방향의 중심축으로부터 소정의 각도 및 방향으로 사용자 입력부(120)를 기울이는 입력이다. 사용자는 사용자 입력부(120)를 수직축 방향의 중심축으로부터 소정의 각도만큼 기울일 수 있으며, 상하좌우뿐만 아니라 360도의 모든 방향으로 기울일 수 있다. 이에 따라, 사용자 입력부(120)는 수신된 기울임 입력을 제어부(130)로 전송한다.
- [0050] 도 5b, 도 5c 및 도 5d 에서는, 수신된 기울임 입력에 기초하여, 제어부(130)가 초음파 영상을 조정하는 실시 예가 도시된다. 도 5b 에서, 디스플레이부(110)는 태아의 초음파 영상(510)을 출력한다. 도 5c 에서, 디스플레이부(110)는 도 5b 에서 도시하는 초음파 영상(510)을 위에서 방향에서 바라본 초음파 영상(530)을 출력한다. 도 5d 에서는, 디스플레이부(110)가 도 5b 에서 도시하는 초음파 영상(510)을 좌측에서 바라본 초음파 영상(520)을 출력한다. 도 5c 및 도 5d 는, 사용자 입력부(120)가 기울어지는 방향에 기초하여, 도 5b 로부터 각각 다른 축을 중심으로 회전한 결과를 도시한다.
- [0051] 자세히는, 도 5c 의 경우 사용자 입력부(120)가 상하 방향으로 기울어짐에 따라 초음파 영상이 가로축을 중심으로 회전한 결과를 도시하고, 도 5d 의 경우 사용자 입력부(120)가 좌우 방향으로 기울어짐에 따라 초음파 영상이 세로축을 중심으로 회전한 결과를 도시한다.
- [0052] 제어부(130)는, 사용자 입력부(120)로부터 기울임 입력을 수신함에 따라, 디스플레이부(110)가 출력하는 초음파 영상(510)을 조정하여 회전시킬 수 있다. 제어부(130)가 기울임 입력 및 회전 입력에 따라 초음파 영상을 조정함에 있어서, 초음파 영상을 회전시키는 점에 있어서는 동일하나, 회전하는 중심 축이 서로 다를 수 있다. 예를 들면, 도 4의 경우에는 사용자가 디스플레이부(110)를 바라보는 방향의 축을 중심으로 회전시키는 반면, 도 5의 경우에는 도 4의 회전 중심 축과 수직한 세로축 및 가로축을 중심으로 초음파 영상을 회전시킨다.
- [0053] 도 3 내지 도 5 에서 살펴본 바와 같이, 제어부(130)는 사용자 입력부(120)를 통해 수신된 3차원 입력에 기초하여 초음파 영상을 조정한다. 다만, 도 3 내지 도 5 각각의 도면에서 설명한 3차원 입력과 초음파 영상의 관계는 예시에 불과할 뿐, 설명한 대응 관계와는 달라질 수 있다. 예를 들어, 사용자 입력부(120)가 도 4a 에서 설명한 회전 입력을 수신함에 따라, 제어부(130)는 도 5c 와 같이 초음파 영상을 세로축을 중심으로 회전시킬 수도 있으며, 또 다른 대응 관계도 생각해 볼 수 있다. 또한, 사용자는 3차원 입력과 초음파 영상을 조정하는 대응 관계를 자신의 기호에 따라 임의로 설정할 수도 있다.
- [0054] 본 발명의 일 실시 예에 의하면, 초음파 진단 장치(100)는 사용자 입력부(120)가 회전하는 각도, 기우는 각도, 및 이동하는 거리 중 적어도 하나를 검출하는 위치 검출부(미도시)를 더 포함할 수 있다.
- [0055] 위치 검출부의 예시로서, 자기 센서, 모션 센서 또는 자이로스코프(gyroscope) 등이 이용될 수 있다. 일 실시

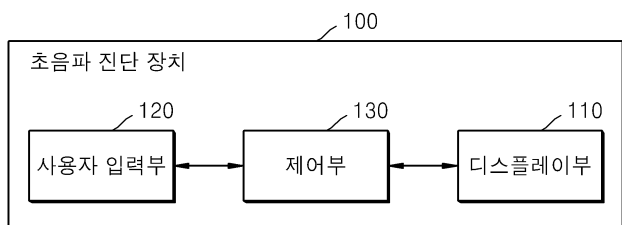
예에 의하면, 복수 개의 자기 센서가, 사용자 입력부(120)의 내부 및 초음파 진단 장치(100)와 연결되는 부분에 부착될 수 있다. 또는, 위치 검출부는 도 3 및 도 4에 도시된 파인 부분(122)에 부착될 수도 있다.

- [0056] 사용자 입력부(120)가 회전 입력에 따라 회전하는 경우, 복수 개의 자기 센서들은 사용자 입력부(120)가 회전하는 각도를 검출할 수 있다. 또한, 사용자 입력부(120)에 기울임 입력이 수신되는 경우, 복수 개의 자기 센서들은 사용자 입력부(120)가 기울어진 각도 및 기울어진 방향을 검출할 수 있다. 마찬가지로, 모션 센서 또는 자이로스코프 등이 사용자 입력부(120)에 장착되어, 사용자 입력부(120)가 수직 입력, 회전 입력 및 기울임 입력을 검출하는 데에 활용될 수 있다.
- [0057] 본 발명의 또 다른 실시 예에 의하면, 초음파 진단 장치(100)는 초음파 영상을 이동시키는 입력을 수신하는 트랙볼을 더 포함할 수 있다. 사용자 입력부(120)를 통해 초음파 영상을 회전, 확대, 또는 축소 시킨 뒤, 사용자는 트랙볼을 이용하여 출력되는 초음파 영상을 이동시킬 수 있다. 이에 따라, 트랙볼은 사용자가 원하는 초음파 영상의 부분이 출력되도록, 사용자로부터 초음파 영상을 이동시키는 입력을 수신할 수 있다.
- [0058] 도 3 내지 도 5에서 살펴본 바와 같이, 사용자는 사용자 입력부(120)를 통해 출력되는 초음파 영상을 직관적으로 조정할 수 있다. 이에 따라, 사용자는 대상체를 진단함에 있어서 간편하고 효율적인 진단을 수행할 수 있게 된다.
- [0059] 도 6은 본 발명의 또 다른 실시 예와 관련하여, 초음파 진단 장치(100)의 사용자 입력부(120)를 통해 메뉴 입력 버튼(212)을 누르는 실시 예를 도시한 도면이다.
- [0060] 본 실시 예에 의하면, 사용자 입력부(120)가 기울임 입력에 따라 소정의 각도 이상의 각도로 기울어지는 경우, 사용자 입력부(120)가 복수 개의 메뉴 입력 버튼(212) 중 어느 하나를 누르게 된다.
- [0061] 사용자가 대상체를 진단하는 과정에 있어서, 송신 일시정지(freeze), 기록(record), 출력(print), 또는 저장(save) 등의 기능들은 다른 기능들에 비해 주로 사용되는 기능들이다. 따라서, 복수 개의 메뉴 입력 버튼(212)에 사용 빈도가 높은 기능들을 대응시키는 경우, 사용자는 사용자 입력부(120)를 기울이는 각도를 크게 함으로써 위와 같은 기능들을 간편하게 실행할 수 있게 된다.
- [0062] 본 실시 예에 있어서, 사용자 입력부(120)가 수직 입력 또는 회전 입력을 수신하는 도중에 메뉴 입력 버튼(212)을 누르는 경우, 기울임 입력이 사용자가 원하지 않더라도 수신될 수 있다. 이러한 문제점에 대해서는, 기울임 입력으로부터 소정의 시간 내에 메뉴 입력 버튼(212)이 눌리는 경우에는 수신된 기울임 입력을 무시하거나, 소정의 시간 이상으로 입력되지 않은 기울임 입력에 대해서 무시하는 등 소프트웨어를 설계하는 방법을 통해 해결할 수 있다.
- [0063] 본 발명의 또 다른 실시 예에 의하면, 3차원 초음파 영상이 다중 절개면(multi-slice)으로 구성된 경우, 사용자 입력부(120)를 이용하여 효율적으로 초음파 영상을 제어할 수 있다. 제어부(130)는, 기울임 입력 및 회전 입력을 통하여 각각의 절개 영상(slice image)을 출력하도록 제어하고, 수직 입력을 통하여 앞쪽 절개 영상 또는 뒤쪽 절개 영상으로 이동하도록 조정할 수도 있다. 이와 같이, 초음파 영상의 다양한 종류 및 대상체를 진단하는 여러 가지 종류의 진단 방식에 있어서, 본 발명이 효율적으로 활용될 수 있다.
- [0064] 이하에서는 초음파 진단 장치(100)가 포함하는 구성을 이용하여, 대상체를 진단하는 방법에 대해 도 7에서 살펴본다.
- [0065] 도 7은 본 발명의 일 실시 예에 따라, 초음파 진단 장치(100)를 이용하여 대상체를 진단하는 방법을 도시하는 흐름도이다. 도 7에 도시된 흐름도는, 도 1에 도시된 초음파 진단 장치(100), 디스플레이부(110), 사용자 입력부(120), 및 제어부(130)에서 시계열적으로 처리되는 단계들로 구성된다. 따라서, 이하에서 생략된 내용이라 하더라도, 도 1 내지 도 6에서 도시된 구성들에 관하여 이상에서 기술된 내용은 도 7에 도시된 흐름도에도 적용됨을 알 수 있다.
- [0066] 단계 710에서, 디스플레이부(110)가 초음파 영상을 출력한다. 출력되는 초음파 영상은 제어부(130)에 의해 조정되며, 이에 대해서는 단계 730에서 자세히 살펴본다.
- [0067] 단계 720에서, 사용자 입력부(120)가 사용자 조작에 따라 소정의 높이로 돌출되고, 출력되는 초음파 영상을 조정하기 위한 3차원 입력을 수신한다. 상술한 바와 같이, 사용자 입력부(120)는 팝업, 탈부착, 또는 세워지는 형태 등 여러 가지 방법을 통해 돌출될 수 있다. 또한, 사용자 조작은 사용자 입력부(120)를 누르는 압력 등 물리적 조작이 될 수 있는 반면, 사용자 입력부(120)를 돌출시키도록 제어하는 전기적 조작이 될 수도 있다.

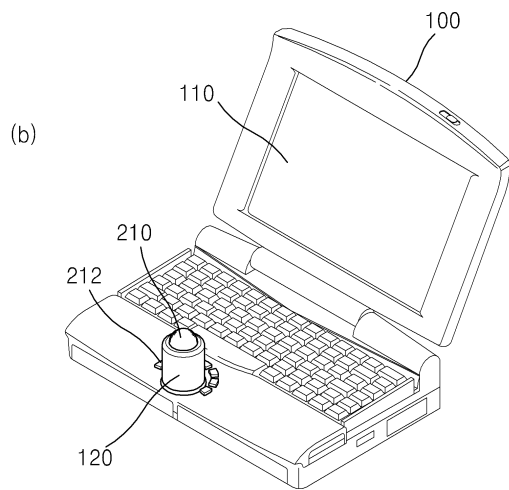
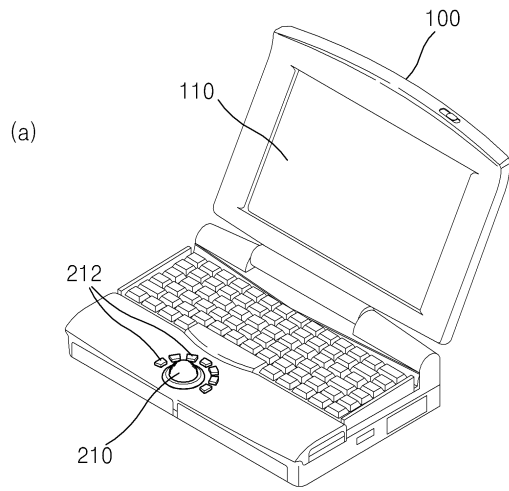
- [0068] 3차원 입력은, 사용자 입력부(120)의 수직 방향의 중심축에 따라 사용자 입력부(120)를 이동시키는 수직 입력, 사용자 입력부(120)의 수직 방향의 중심축을 중심으로 사용자 입력부(120)를 회전시키는 회전 입력, 및 사용자 입력부(120)의 수직 방향의 중심축으로부터 소정의 각도 및 방향으로 사용자 입력부(120)를 기울이는 기울임 입력 중 적어도 하나를 포함할 수 있다.
- [0069] 단계 730에서, 제어부(130)는 수신된 3차원 입력에 기초하여 출력되는 초음파 영상을 조정한다. 제어부(130)는, 사용자 입력부(120)가 수신한 수직 입력, 회전 입력, 및 기울임 입력 중 어느 하나에 기초하여, 초음파 영상을 회전, 축소, 또는 확대 시킬 수 있다. 도 3 내지 도 5 에서 살펴본 바와 같이, 각각의 3차원 입력과 초음파 영상이 조정되는 대응 관계는 사용자가 임의로 설정할 수 있다.
- [0070] 한편, 상술한 방법은, 컴퓨터에서 실행될 수 있는 프로그램으로 작성 가능하고, 컴퓨터 판독 가능 매체를 이용하여 상기 프로그램을 동작시키는 범용 디지털 컴퓨터에서 구현될 수 있다. 또한, 상술한 방법에서 사용된 데이터의 구조는 컴퓨터 판독 가능 매체에 여러 수단을 통하여 기록될 수 있다. 본 발명의 다양한 방법들을 수행하기 위한 실행 가능한 컴퓨터 코드를 포함하는 저장 디바이스를 설명하기 위해 사용될 수 있는 프로그램 저장 디바이스들은, 반송파(carrier waves)나 신호들과 같이 일시적인 대상들은 포함하는 것으로 이해되지는 않아야 한다. 상기 컴퓨터 판독 가능 매체는 마그네틱 저장매체(예를 들면, 롬, 플로피 디스크, 하드 디스크 등), 광학적 판독 매체(예를 들면, 시디롬, DVD 등)와 같은 저장 매체를 포함한다.
- [0071] 이상에서 설명된 초음파 진단 장치 및 초음파 진단 방법에 의하면, 사용자는 초음파 영상을 이용하여 대상체를 직관적이고 간편하게 진단할 수 있게 된다. 나아가, 사용자는 3차원 초음파 영상을 조작하는 경우 뿐만 아니라, 2차원 초음파 영상도 편리하게 조작할 수 있게 된다.
- [0072] 본원 발명의 실시 예 들과 관련된 기술 분야에서 통상의 지식을 가진 자는 상기 기재의 본질적인 특성에서 벗어나지 않는 범위에서 변형된 형태로 구현될 수 있음을 이해할 수 있을 것이다. 그러므로, 개시된 방법들은 한정적인 관점이 아닌 설명적 관점에서 고려되어야 한다. 본 발명의 범위는 발명의 상세한 설명이 아닌 특허청구 범위에 나타나며, 그와 동등한 범위 내에 있는 모든 차이점은 본 발명의 범위에 포함되는 것으로 해석되어야 한다.

**도면**

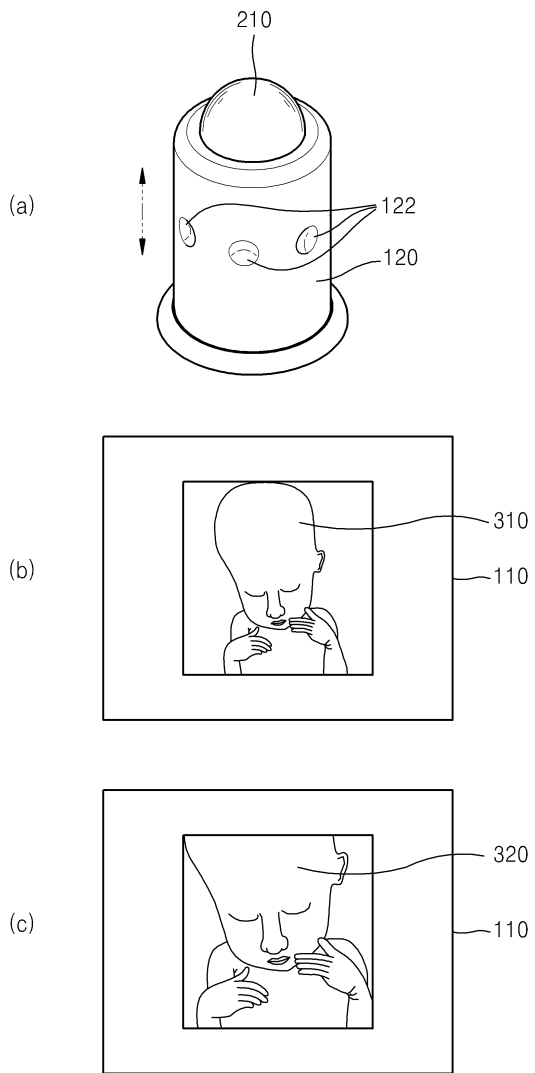
**도면1**



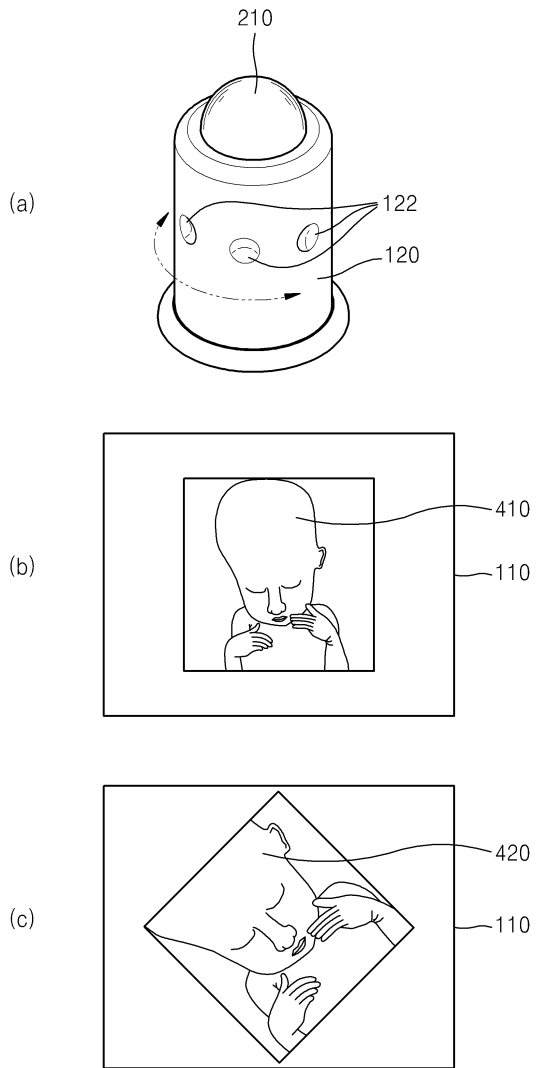
도면2



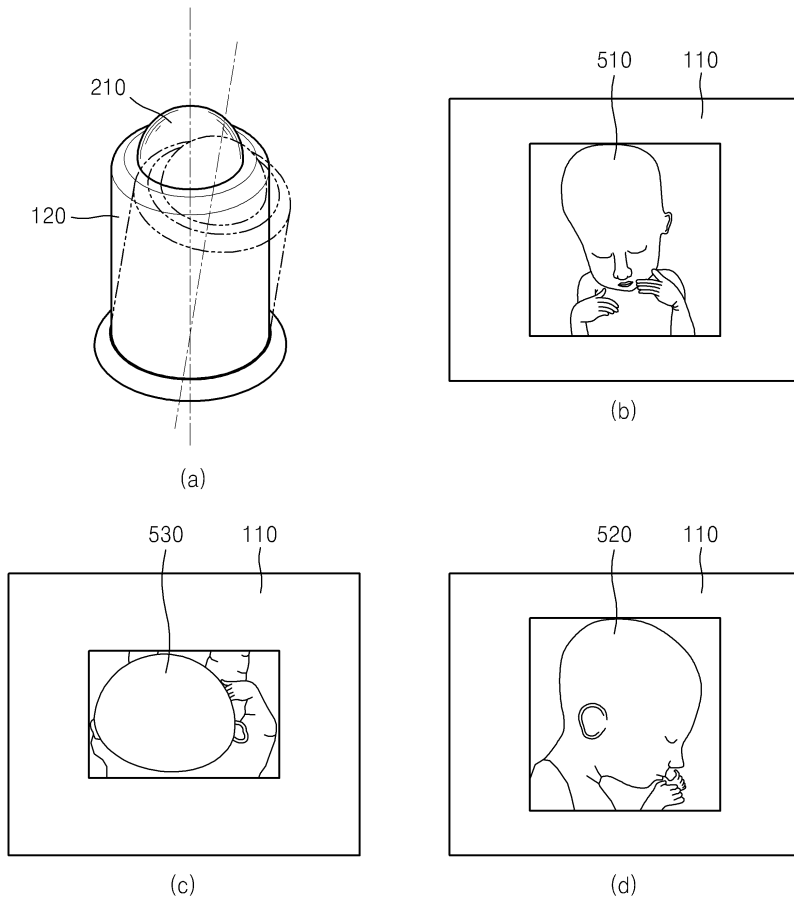
도면3



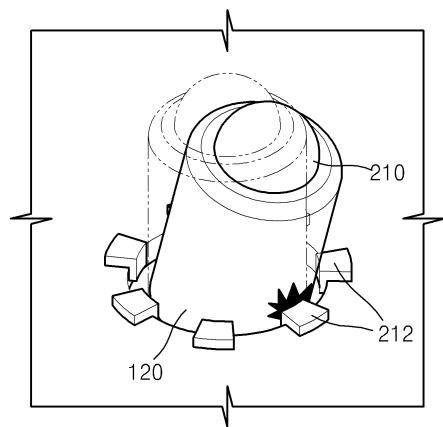
도면4



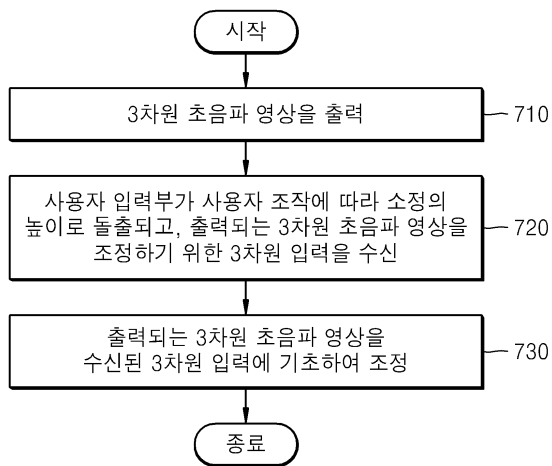
도면5



도면6



도면7



专利名称(译)	标题：超声诊断设备和方法		
公开(公告)号	<a href="#">KR1020130123758A</a>	公开(公告)日	2013-11-13
申请号	KR1020120047124	申请日	2012-05-03
[标]申请(专利权)人(译)	三星麦迪森株式会社		
申请(专利权)人(译)	三星麦迪逊有限公司		
当前申请(专利权)人(译)	三星麦迪逊有限公司		
[标]发明人	PU YOU CHUN		
发明人	PU, YOU CHUN		
IPC分类号	A61B8/00 G06F3/033		
CPC分类号	A61B8/00 G06F3/033		
其他公开文献	KR101495084B1		
外部链接	<a href="#">Espacenet</a>		

摘要(译)

在本发明中，公开了对应于超声波诊断设备的超声波检查方法，该超声波诊断设备包括根据显示部分突出到预定高度的用户输入部分：用户操作输出超声波图像并接收用于控制输出的超声波图像的3D输入控制单元根据接收到的3D输入控制输出的超声波图像。

