



(19) 대한민국특허청(KR)
(12) 공개특허공보(A)

(11) 공개번호 10-2013-0004854
(43) 공개일자 2013년01월14일

(51) 국제특허분류(Int. Cl.)
A61B 8/14 (2006.01) G06F 3/033 (2006.01)
(21) 출원번호 10-2011-0066162
(22) 출원일자 2011년07월04일
심사청구일자 2011년07월04일

(71) 출원인
삼성메디슨 주식회사
강원도 홍천군 남면 한서로 3366
(72) 발명자
안미정
서울특별시 서대문구 봉원사1길 41 (대신동)
(74) 대리인
특허법인세립

전체 청구항 수 : 총 11 항

(54) 발명의 명칭 휴대형 초음파 진단기기

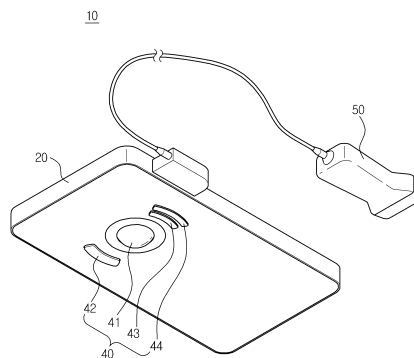
(57) 요약

기기 후면에 입력장치를 구비하여 한 손으로 파지 및 조작이 가능한 휴대형 초음파 진단기기를 제안한다.

휴대형 초음파 진단기기의 본체 후면에 입력장치를 구비하여 한 손으로 휴대형 초음파 진단기기를 파지한 상태에서 조작이 가능하도록 한다. 이에 따라 휴대형 초음파 진단기기를 거치하기 위한 별도의 거치대나 카트가 필요없이 비용을 절감할 수 있고, 사용자가 휴대형 초음파 진단기기를 편리하게 파지할 수 있다.

또한, 사용자의 명령을 입력받기 위한 입력장치를 본체 후면에 배치하므로 휴대형 초음파 진단기기의 크기를 최소화하는데 제약이 없고, 스크린의 화면 전체에 초음파 영상을 디스플레이할 수 있어 초음파 영상의 시야를 넓힐 수 있기 때문에 사용자의 만족도를 높일 수 있다.

대표도 - 도2



특허청구의 범위

청구항 1

초음파 프로브를 구비한 휴대형 초음파 진단기기에 있어서,
본체;

상기 본체의 후면에 배치되어, 사용자로부터 사용자 명령 정보를 입력받는 입력장치를 포함하는 휴대형 초음파 진단기기.

청구항 2

제1항에 있어서,

상기 본체는 상기 초음파 프로브로부터 수신되는 초음파 신호를 집속하여 프레임 데이터를 형성하는 빔 포머;

상기 프레임 데이터를 디지털 신호 처리하여 초음파 데이터를 형성하는 초음파 데이터 형성부;

상기 초음파 데이터를 이용하여 상기 초음파 영상을 형성하는 초음파 영상 형성부;

상기 사용자 명령 정보에 따라 상기 초음파 영상 및 상기 사용자 인터페이스의 디스플레이를 제어하는 제어부를 포함하는 휴대형 초음파 진단기기.

청구항 3

제2항에 있어서,

상기 제어부는 상기 사용자 명령 정보에 따라 상기 사용자 인터페이스의 제공 및 상기 초음파 영상의 최적화를 수행하도록 제어하는 휴대형 초음파 진단기기.

청구항 4

제1항에 있어서,

상기 입력장치는 트랙볼을 포함하는 휴대형 초음파 진단기기.

청구항 5

제4항에 있어서,

상기 트랙볼은 상기 사용자 인터페이스의 요청 및 선택에 해당하는 상기 사용자 명령 정보를 입력하는 휴대형 초음파 진단기기.

청구항 6

제4항에 있어서,

상기 트랙볼은 상기 초음파 영상에서 관심영역의 설정 요청, 관심영역의 크기 조절 요청, 관심영역의 이동 요청에 해당하는 상기 사용자 명령 정보를 입력하는 휴대형 초음파 진단기기.

청구항 7

제4항에 있어서,

상기 입력장치는 상기 트랙볼의 상하 또는 좌우에 마련되는 적어도 하나 이상의 버튼을 포함하는 휴대형 초음파 진단기기.

청구항 8

제7항에 있어서,

상기 적어도 하나 이상의 버튼은 상기 초음파 영상의 디스플레이 모드를 변경시키는 제1버튼 또는 상기 초음파

영상의 디스플레이 화면을 정지시키는 제2버튼을 포함하는 휴대형 초음파 진단기기.

청구항 9

제1항에 있어서,

상기 입력장치는 상기 초음파 영상의 모드를 변경시키는 모드 체인지 버튼을 포함하는 휴대형 초음파 진단기기.

청구항 10

제4항에 있어서,

상기 입력장치는 터치 패널을 포함하는 휴대형 초음파 진단기기.

청구항 11

제4항에 있어서,

상기 입력장치는 상기 본체에 착탈 가능하게 설치되는 휴대형 초음파 진단기기.

명세서

기술분야

[0001] 본 발명은 휴대형 초음파 진단기기에 관한 것으로, 보다 상세하게는 기기 후면에 입력장치를 구비하여 한 손으로 파지 및 조작이 가능한 휴대형 초음파 진단기기에 관한 것이다.

배경기술

[0002] 초음파 진단기기는 대상체의 체표로부터 체내의 소망 부위를 향하여 초음파 신호를 조사하고, 대상체로부터 반사되는 초음파 신호 즉, 초음파 에코신호의 정보를 이용하여 연부 조직의 단층이나 혈류에 관한 이미지를 무침습으로 얻는 기기이다. 이러한 초음파 진단기기는 X선 진단기기, CT스캐너(Computerized Tomography Scanner), MRI(Magnetic Resonance Image), 핵의학 진단기기 등의 다른 영상 진단기기와 비교할 때, 소형이고 저렴하며, 실시간으로 표시 가능하고, X선 등의 피폭이 없어 안전성이 높은 장점이 있다. 따라서 초음파 진단기기는 심장, 복부, 비뇨기 및 산부인과 진단을 위해 널리 이용되고 있다.

[0003] 초음파 진단기기는 그 크기가 크고 무게 또한 무겁기 때문에 특정 장소에 고정하여 사용하고 있으며, 소형의 초음파 진단기이라 하더라도 그 무게가 통상 10Kg 이상이어서 이동이 용이하지 않고 휴대가 불가능하였다. 한편, 응급실이나 수술실 또는 기타 초음파 진단이 필요한 임의의 장소에서는 초음파 진단기기를 자주 이동시켜야 하고 그 크기가 작아야 한다. 이러한 초음파 진단기기의 단점을 극복하기 위해 휴대 가능한 초음파 진단기기가 개발되고 있다.

[0004] 휴대형 초음파 진단기기는 크기나 무게를 최소화하여 휴대가 가능하다는 장점이 있어 그 사용이 증가하고 있으나, 한 손에 초음파 프로브를 파지하여 대상체를 스캔해야 하기 때문에 휴대형 초음파 진단기기를 거치해야만 다른 한 손으로 기기 조작이 가능하다. 즉, 휴대형 초음파 진단기기를 거치하기 위한 거치대나 카트 등을 별도로 구비해야 하며, 한 손으로 휴대형 초음파 진단기기를 파지하고 파지한 손으로 기기를 조작할 수 없는 단점이 있다.

발명의 내용

과제의 해결 수단

[0005] 기기의 본체 후면에 입력장치를 구비하여 한 손으로 파지 가능하고 파지한 손으로 조작이 가능한 휴대형 초음파 진단기기를 제안하고자 한다.

[0006] 이를 위해 본 발명의 일 측면은 초음파 프로브를 구비한 휴대형 초음파 진단기기에 있어서, 본체; 본체의 후면에 배치되어, 사용자로부터 사용자 명령 정보를 입력받는 입력장치를 포함한다.

[0007] 또한, 본체는 초음파 프로브로부터 수신되는 초음파 신호를 집속하여 프레임 데이터를 형성하는 빔 포머; 프레임 데이터를 디지털 신호 처리하여 초음파 데이터를 형성하는 초음파 데이터 형성부; 초음파 데이터를 이용하여

초음파 영상을 형성하는 초음파 영상 형성부; 사용자 명령 정보에 따라 초음파 영상 및 사용자 인터페이스의 디스플레이를 제어하는 제어부를 포함한다.

- [0008] 또한, 제어부는 사용자 명령 정보에 따라 사용자 인터페이스의 제공 및 초음파 영상의 최적화를 수행하도록 제어한다.
- [0009] 또한, 입력장치는 트랙볼을 포함한다.
- [0010] 또한, 트랙볼은 상기 사용자 인터페이스의 요청 및 선택에 해당하는 상기 사용자 명령 정보를 입력한다.
- [0011] 또한, 트랙볼은 초음파 영상에서 관심영역의 설정 요청, 관심영역의 크기 조절 요청, 관심영역의 이동 요청에 해당하는 사용자 명령 정보를 입력한다.
- [0012] 또한, 입력장치는 트랙볼의 상하 또는 좌우에 마련되는 적어도 하나 이상의 버튼을 포함한다.
- [0013] 또한, 적어도 하나 이상의 버튼은 초음파 영상의 디스플레이 모드를 변경시키는 제1버튼 또는 초음파 영상의 디스플레이 화면을 정지시키는 제2버튼을 포함한다.
- [0014] 또한, 입력장치는 초음파 영상의 모드를 변경시키는 모드 체인지 버튼을 포함한다.
- [0015] 또한, 입력장치는 터치 패널을 포함한다.
- [0016] 또한, 입력장치는 본체에 착탈 가능하게 설치된다.

발명의 효과

- [0017] 제안된 휴대형 초음파 진단기기에 따르면, 휴대형 초음파 진단기기의 본체 후면에 입력장치를 구비하여 한 손으로 휴대형 초음파 진단기기를 파지한 상태에서 조작이 가능하도록 한다. 이에 따라 휴대형 초음파 진단기기를 거치하기 위한 별도의 거치대나 카트가 필요없어 비용을 절감할 수 있고, 사용자가 휴대형 초음파 진단기기를 편리하게 파지할 수 있다.
- [0018] 또한, 사용자의 명령을 입력받기 위한 입력장치를 본체 후면에 배치하므로 휴대형 초음파 진단기기의 크기를 최소화하는데 제약이 없고, 스크린의 화면 전체에 초음파 영상을 디스플레이할 수 있어 초음파 영상의 시야를 넓힐 수 있기 때문에 사용자의 만족도를 높일 수 있다.

도면의 간단한 설명

- [0019] 도 1은 본 발명의 실시예에 의한 휴대형 초음파 진단기기의 전면 구성도이다.
- 도 2는 본 발명의 실시예에 의한 휴대형 초음파 진단기기의 후면 구성도이다.
- 도 3a 내지 도 3c는 본 발명의 실시예에 의한 사용자의 입력 방식을 나타내는 예시도이다.
- 도 4는 본 발명의 실시예에 의한 표시부의 디스플레이 영역을 나타내는 예시도이다.
- 도 5는 본 발명의 실시예에 의한 본체의 구성 블록도이다.
- 도 6은 본 발명의 실시예에 의한 휴대형 초음파 진단기에서 사용자 인터페이스를 제공하는 제어부의 동작 방법을 나타낸 동작 순서도이다.
- 도 7은 본 발명의 다른 실시예에 의한 휴대형 초음파 진단기기의 후면 구성도이다.
- 도 8은 본 발명의 또 다른 실시예에 의한 휴대형 초음파 진단기기의 후면 구성도이다.
- 도 9는 도 8의 구성에 의해 트랙볼의 위치를 변경하는 상태를 나타낸 도면이다.
- 도 10은 본 발명의 또 다른 실시예에 의한 휴대형 초음파 진단기기의 후면 구성도이다.

발명을 실시하기 위한 구체적인 내용

- [0020] 이하, 본 발명의 실시예를 첨부된 도면을 참조하여 상세히 설명한다.
- [0021] 도 1은 본 발명의 실시예에 의한 휴대형 초음파 진단기기의 전면 구성도이고, 도 2는 본 발명의 실시예에 의한 휴대형 초음파 진단기기의 후면 구성도이다.

- [0022] 도 1 및 도 2에서, 휴대형 초음파 진단기기(10)는 대략 직육면체의 형상을 가지며 외관을 형성하는 본체(20)와, 본체(20)의 전면에 설치되어 휴대형 초음파 진단기기(10)의 각종 진단 정보를 초음파 영상으로 디스플레이하는 표시부(30)와, 본체(20)의 후면에 설치되어 사용자로부터 휴대형 초음파 진단기기(10)의 각종 조작 명령을 입력 받는 입력장치(40)를 포함한다.
- [0023] 한편, 휴대형 초음파 진단기기(10)는 초음파 신호를 대상체(예를 들어, 간, 신장, 췌장, 심장 등의 신체부위)에 송신하고, 대상체로부터 반사되는 초음파 신호(즉, 초음파 에코신호)를 수신하여 전기적 신호로 변환하는 변환 소자(transducer element)를 구비한 초음파 프로브(50)를 더 포함한다. 초음파 프로브(50)는 본체(20)와 유선 또는 무선으로 연결될 수 있다.
- [0024] 본체(20)는 사용자의 한 손으로 파지 가능한 크기 및 무게(예를 들어, 1kg 이하)를 가지며, 초음파 프로브(50)로부터 초음파 신호를 수신하고 수신된 초음파 신호를 이용하여 2차원 또는 3차원의 초음파 영상을 형성한다.
- [0025] 또한, 본체(20)는 휴대형 초음파 진단기기(10)를 구동하기 위한 전력을 내장 배터리 또는 외부 전원 공급부로부터 공급받아 동작한다.
- [0026] 또한, 본체(20)는 초음파 프로브(50)의 일단에 구비된 커넥터와 연결되는 연결부를 포함하고, 이 연결부를 통해 초음파 프로브(50)와 신호를 송수신한다.
- [0027] 표시부(30)는 LED(Light Emitting Diode), LCD(Liquid Crystal Display), OLED(Organic Light Emtting Diode) 등과 같은 형태의 발광체로 구현되어, 본체(20)에서 형성된 2차원 또는 3차원의 초음파 영상을 디스플레이한다.
- [0028] 또한, 표시부(30)는 입력장치(40)로부터 사용자 인터페이스의 요청 및 선택 등에 해당하는 사용자 명령을 입력 받고, 입력된 사용자 명령에 해당하는 사용자 입력 정보를 형성하여 디스플레이한다.
- [0029] 또한, 표시부(30)는 관심영역의 설정 요청, 관심영역의 크기 조절 요청, 관심영역의 이동 요청 등에 해당하는 사용자 명령을 입력받아 초음파 영상을 디스플레이하고, 이러한 초음파 영상을 설정 파라미터 명칭 및 그 파라미터 설정값과 함께 디스플레이한다.
- [0030] 입력장치(40)는 휴대용 초음파 진단기기(10)의 조작에 관한 사용자의 명령을 입력받는다. 입력장치(40)는 트랙볼(track ball), 버튼이나 키 스위치, 슬라이드 저항, 엔코더 노브 등으로 구성할 수 있다.
- [0031] 또한, 입력장치(40)는 본체(20)를 파지한 손으로 조작이 가능하도록 본체(20)의 후면에 마련되어 있다. 본체(20)의 후면에 마련되는 입력장치(40)는 사용자가 한 손으로 본체(20)를 파지한 상태에서 조작할 수 있는 어떠한 위치에도 설치 가능하다.
- [0032] 본 발명의 실시예에서 입력장치(40)는 조작의 자유도가 높은 트랙볼(41)과, 트랙볼(41)의 상하에 마련되는 적어도 하나 이상의 버튼(42, 43)을 포함하여 사용자 인터페이스(user interface, UI)를 제공한다.
- [0033] 트랙볼(41)은 사용자 인터페이스의 요청 및 선택 등에 해당하는 사용자 명령을 입력하고, 또한 디스플레이된 초음파 영상에서 관심영역의 설정 요청, 관심영역의 크기 조절 요청, 관심영역의 이동 요청 등에 해당하는 사용자 명령을 입력한다.
- [0034] 적어도 하나 이상의 버튼(42, 43)은 초음파 영상의 디스플레이 모드를 변경시키는 제1버튼(42)과, 초음파 영상의 디스플레이 화면을 정지시키는 제2버튼(43)을 포함한다.
- [0035] 제1버튼(42)은 표시부(30)에서 디스플레이되는 초음파 영상의 모드를 변경시키는 모드 변경 버튼으로, 제1버튼(42)의 누름 조작을 통해 B 모드(Brightness mode), C 모드(Color mode), PW 모드(Pulsed-Wave mode), M 모드(Motion mode), 도플러 모드(Doppler mode), CW 모드(Continuous Wave mode) 등 표시부(30)에서 디스플레이되는 초음파 영상 모드를 변경시킨다.
- [0036] 제2버튼(43)은 표시부(30)에서 디스플레이되는 초음파 영상을 관찰하기 위해 초음파 영상의 디스플레이 화면을 정지시키는 프리즈(freeze) 버튼으로, 제2버튼(43)의 누름 조작을 통해 표시부(30)에서 현재 디스플레이되는 초음파 영상의 화면을 정지시킨다.
- [0037] 한편, 본 발명의 실시예에서는 제1버튼(42)과 제2버튼(43)을 트랙볼(41)의 상하에 배치하여 사용자가 한 손으로 조작하는 것을 예로 들어 설명하였으나, 본 발명은 이에 한정되지 않고 제1버튼(42)과 제2버튼(43)을 트랙볼(41)의 좌우에 배치하여도 사용자가 한 손으로 조작 가능함은 물론이다.
- [0038] 이외에도, 제1버튼(42)과 제2버튼(43)을 트랙볼(41)의 상하 또는 좌우에 따로 배치하지 않고, 트랙볼(41)의 상

하 또는 좌우 중 어느 한 곳에 나란히 배치할 수 있다. 제1버튼(42)과 제2버튼(43)의 배치 위치는 사용자가 본체(20)를 파지한 손으로 본체(20)의 후면에 마련된 입력장치(40)를 조작할 수 있는 어떠한 위치에 배치하여도 좋다.

- [0039] 또한, 본 발명의 실시예에서는 제1버튼(42)을 모드 변경 버튼으로 구성하고, 제2버튼(43)을 프리즈 버튼으로 구성한 것을 예로 들어 설명하였으나, 본 발명은 이에 한정되지 않고 제1버튼(42)과 제2버튼(43)의 기능을 서로 변경할 수 있다. 또한, 필요에 따라 제1버튼(42)과 제2버튼(43) 외에도 추가 버튼을 별도로 마련할 수 있으며, 제1버튼(42)과 제2버튼(43)의 기능을 트랙볼(41)에서 구현 가능하도록 하여(예를 들어, 프리즈 기능을 가지는 제2버튼을 트랙볼의 누름 조작으로 구현 가능함) 제1버튼(42)과 제2버튼(43) 중 적어도 하나 이상의 버튼을 삭제하여 구성할 수 있다.
- [0040] 또한, 본 발명의 실시예에서 입력장치(40)는 초음파 영상의 모드를 변경시키는 모드 체인지 버튼(44)을 포함할 수 있다.
- [0041] 모드 체인지 버튼(44)은 표시부(30)에서 디스플레이되는 초음파 영상의 모드를 변경시키는 버튼으로, 초음파 영상의 게인(Gain), 에지(edge) 강화, 파워 등 표시부(30)에서 디스플레이되는 초음파 영상 모드를 변경시킨다.
- [0042] 한편, 본 발명의 실시예에서는 모드 체인지 버튼(44)을 트랙볼(41)과 같이 배치하는 것을 예로 들어 설명하였으나, 본 발명은 이에 한정되지 않고 모드 체인지 버튼(44)을 트랙볼(41)과 같이 배치하지 않고 모드 체인지 버튼(44)만을 사용하여 휴대용 초음파 진단기기(10)의 조작에 관한 사용자의 명령을 입력받도록 구성할 수 있다.
- [0043] 이하, 트랙볼(41)을 이용한 사용자의 명령 입력 방식을 도 3a 내지 도 3c를 참조하여 설명한다.
- [0044] 도 3a 내지 도 3c는 본 발명의 실시예에 의한 사용자의 명령 입력 방식을 나타내는 예시도이다.
- [0045] 트랙볼(41)을 이용한 사용자 명령은 트랙볼(41)을 눌렀다 떼는 방식(이하, 클릭 방식이라 함), 도 3a에 도시한 바와 같이 손가락(70)으로 트랙볼(41)을 누른 상태에서 원 방향으로 스크롤하는 방식(이하, 터치 앤 원 스크롤 방식이라 함), 도 3b에 도시한 바와 같이 손가락(70)으로 트랙볼(41)을 누른 상태에서 수직 방향으로 스크롤하는 방식(이하, 터치 앤 수직 스크롤 방식이라 함) 및 도 3c에 도시한 바와 같이 손가락(70)으로 트랙볼(41)을 누른 상태에서 수평 방향으로 스크롤하는 방식(이하, 터치 앤 수평 스크롤 방식이라 함)로 입력받을 수 있다. 트랙볼(41)을 이용하여 사용자 인터페이스를 제공하는 동작에 대해서는 도 6을 참조하여 이후에 상세하게 설명한다.
- [0046] 이하, 표시부(30)의 디스플레이 영역을 도 4를 참조하여 설명한다.
- [0047] 도 4는 본 발명의 실시예에 의한 표시부의 디스플레이 영역을 나타내는 예시도이다.
- [0048] 본 발명의 실시예에서 표시부(30)는 관심영역의 설정 요청, 관심영역의 크기 조절 요청, 관심영역의 이동 요청 등에 해당하는 사용자 명령을 입력받아 초음파 영상을 디스플레이하도록 동작하는 제1영역(301)과, 사용자 인터페이스의 요청 및 선택 등에 해당하는 사용자 명령을 입력받아 사용자 인터페이스를 디스플레이하도록 동작하는 제2영역(302)을 포함한다.
- [0049] 따라서, 사용자는 제1영역(301)을 통해 디스플레이되는 초음파 영상을 보면서 원하는 진단 정보를 관찰할 수 있고, 또한 제2영역(302)을 통해 디스플레이되는 사용자 인터페이스를 보면서 초음파 영상의 메뉴를 선택하거나 변경할 수 있다.
- [0050] 도 5는 본 발명의 실시예에 의한 본체의 구성 블록도이다.
- [0051] 도 5에서, 본체(20)는 빔 포머(21), 초음파 데이터 형성부(22), 초음파 영상 형성부(23), 저장부(24) 및 제어부(25)를 포함한다.
- [0052] 빔 포머(21; beam former)는 초음파 프로브(50)로부터 수신되는 초음파 신호를 집속하여 프레임 데이터를 생성한다.
- [0053] 초음파 데이터 형성부(22)는 빔 포머(21)로부터 입력되는 프레임 데이터를 디지털 신호 처리하여 초음파 데이터를 형성한다. 초음파 데이터 형성부(22)는 DSP(Digital Signal Processor)로 구현될 수 있다.
- [0054] 초음파 영상 형성부(22)는 초음파 데이터를 이용하여 초음파 영상을 형성한다. 여기서, 초음파 영상은 B 모드(Brightness mode) 영상, C 모드(Color mode) 영상, PW 모드(Pulsed-Wave mode) 영상, M 모드(Motion mode) 영상, 도플러 모드(Doppler mode) 영상 및 CW 모드(Continuous Wave mode) 영상 중 적어도 하나를 포함한다.

- [0055] 저장부(24)는 초음파 데이터 형성부(22)에서 형성된 초음파 데이터를 프레임별로 저장한다. 또한, 저장부(24)는 초음파 영상 형성부(22)에서 형성된 초음파 영상을 저장한다. 본 발명의 실시예에서 저장부(24)는 초음파 데이터를 프레임별로 저장하는 제1저장부(241) 및 초음파 영상을 저장하는 제2저장부(242)를 포함한다.
- [0056] 제어부(25)는 초음파 신호의 송수신을 제어하고, 초음파 데이터 및 초음파 영상의 형성 및 저장을 제어한다.
- [0057] 또한, 제어부(25)는 초음파 영상의 디스플레이를 제어한다. 제어부(25)는 입력장치(40)를 통한 사용자의 명령에 응답하여 사용자 인터페이스의 제공 및 초음파 영상의 최적화를 수행한다. 제어부(25)의 동작에 대해서는 아래에서 상세하게 설명한다.
- [0058] 이하, 사용자 인터페이스를 제공하기 위한 제어부(25)의 동작을 구체적으로 설명한다.
- [0059] 도 6은 본 발명의 실시예에 의한 휴대형 초음파 진단기에서 사용자 인터페이스를 제공하는 제어부의 동작 방법을 나타낸 동작 순서도이다.
- [0060] 도 6에서, 사용자는 휴대형 초음파 진단기(10)의 본체(20)를 한 손으로 파지하고, 본체(20)를 파지한 손을 이용하여 본체(20)의 후면에 마련된 입력장치(40)를 조작한다.
- [0061] 입력장치(40)는 사용자로부터 초음파 영상을 디스플레이하기 위한 사용자 명령이 입력되면(100), 입력된 사용자 명령에 해당하는 사용자 입력 정보를 형성하여 본체(20)의 제어부(25)에 전달한다(102).
- [0062] 제어부(25)는 입력장치(40)로부터 사용자 입력 정보가 전달되면, 전달된 사용자 입력 정보에 따라 사용자 인터페이스를 형성한다(104). 이때 사용자 인터페이스에는 선택 가능한 메뉴 아이템이 디스플레이될 수 있으며, 사용자의 요청에 따라 다른 메뉴가 디스플레이될 수 있다.
- [0063] 한편, 사용자 인터페이스는 초음파 영상을 형성하는 진단 모드에 따라 변경될 수 있으며, 사용자의 편의에 따라 다양하게 변경될 수 있다.
- [0064] 이어서, 제어부(25)는 형성된 사용자 인터페이스의 디스플레이를 제어하고, 사용자 인터페이스는 제어부(25)의 제어에 따라 표시부(30)의 제2영역(302)에 디스플레이된다(106).
- [0065] 사용자는 표시부(30)의 제2영역(302)에 디스플레이되는 사용자 인터페이스를 확인하면서 입력장치(40)의 트랙볼(41)을 이용하여 사용자 인터페이스의 메뉴를 선택하거나 변경한다(108).
- [0066] 사용자 인터페이스의 메뉴가 선택되면, 선택된 사용자 인터페이스의 메뉴 정보가 제어부(25)에 전달된다.
- [0067] 따라서, 제어부(25)는 입력장치(40)로부터 사용자 인터페이스의 메뉴 정보가 전달되면, 전달된 사용자 인터페이스의 메뉴 정보에 따라 디스플레이해야 하는 초음파 영상을 형성하도록 제어한다.
- [0068] 초음파 영상을 형성하는 방법은 다음과 같다.
- [0069] 먼저, 초음파 프로브(50)를 진단하고자 하는 대상체의 체표에 접촉시켜 이동시키면, 초음파 프로브(50)에서 대상체의 체표로부터 체내의 소망 부위를 향하여 초음파 신호를 송신하고, 대상체로부터 반사되는 초음파 신호 즉, 초음파 에코신호를 수신하여 전기적 신호로 변환한다.
- [0070] 초음파 프로브(50)에서 전기적 신호로 변환된 초음파 신호는 연결부를 통해 본체(20)로 전송된다.
- [0071] 따라서, 본체(20)의 빔 포머(21)에서는 초음파 프로브(50)로부터 수신되는 초음파 신호를 집속하여 프레임 데이터를 생성하고, 생성된 프레임 데이터를 초음파 데이터 형성부(22)에 전달한다.
- [0072] 초음파 데이터 형성부(22)는 빔 포머(21)로부터 입력되는 프레임 데이터를 디지털 신호 처리하여 초음파 데이터를 형성하고, 이 형성된 초음파 데이터를 이용하여 초음파 영상 형성부(22)에서 초음파 영상을 형성한다. 여기서, 초음파 영상은 B 모드(Brightness mode) 영상, C 모드(Color mode) 영상, PW 모드(Pulsed-Wave mode) 영상, M 모드(Motion mode) 영상, 도플러 모드(Doppler mode) 영상 및 CW 모드(Continuous Wave mode) 영상 중 적어도 하나를 포함한다.
- [0073] 이때, 저장부(24)는 초음파 데이터 형성부(22)에서 형성된 초음파 데이터를 프레임별로 제1저장부(241)에 저장하고, 초음파 영상 형성부(22)에서 형성된 초음파 영상을 제2저장부(242)에 저장한다.
- [0074] 이에 따라, 제어부(25)는 제1저장부(241)와 제2저장부(242)에 저장된 초음파 데이터와 초음파 영상을 입력장치(40)를 통한 사용자의 명령에 응답하여 디스플레이하도록 제어하고, 초음파 영상은 제어부(25)의 제어에 따라

표시부(30)의 제1영역(301)에 디스플레이된다(110).

- [0075] 이후, 사용자가 표시부(30)의 제1영역(301)에 디스플레이된 사용자 인터페이스의 메뉴를 변경하고자 하는 경우, 본체(20)를 파지한 손을 이용하여 본체(20)의 후면에 마련된 트랙볼(41)을 조작한다.
- [0076] 입력장치(40)는 사용자로부터 사용자 인터페이스의 메뉴를 변경하기 위한 사용자 명령이 입력되면(112), 입력된 사용자 명령에 해당하는 사용자 변경 정보를 형성하여 본체(20)의 제어부(25)에 전달한다.
- [0077] 제어부(25)는 입력장치(40)로부터 사용자 변경 정보가 전달되면, 전달된 사용자 변경 정보에 따라 변경된 사용자 인터페이스를 형성하고 변경된 사용자 인터페이스를 표시부(30)의 제2영역(302)에 디스플레이한다(114).
- [0078] 또한, 사용자가 표시부(30)의 제2영역(302)에 디스플레이된 초음파 영상의 모드를 변경하고자 하는 경우, 본체(20)를 파지한 손을 이용하여 본체(20)의 후면에 마련된 제1버튼(42)을 조작한다.
- [0079] 입력장치(40)는 사용자로부터 초음파 영상의 모드를 변경하기 위한 사용자 명령이 입력되면(116), 입력된 사용자 명령에 해당하는 사용자 변경 정보를 형성하여 본체(20)의 제어부(25)에 전달한다.
- [0080] 제어부(25)는 입력장치(40)로부터 사용자 변경 정보가 전달되면, 전달된 사용자 변경 정보에 따라 변경된 모드의 초음파 영상을 형성하고, 변경된 모드의 초음파 영상을 표시부(30)의 제1영역(301)에 디스플레이한다(118)
- [0081] 한편, 본 발명의 실시예에서는 본체(20)의 후면에 마련된 입력장치(40)를 트랙볼(41)과 버튼(42, 43, 44)으로 구성한 것을 예로 들어 설명하였으나, 본 발명은 이에 한정되지 않고 입력장치(40)를 키 스위치, 슬라이드 저항, 엔코더 노브, 터치형 입력수단 등으로 구성하여도 본 발명과 동일한 목적 및 효과를 달성할 수 있음은 물론이다.
- [0082] 도 7은 본 발명의 다른 실시예에 의한 휴대형 초음파 진단기기의 후면 구성도이다.
- [0083] 도 7에서, 휴대형 초음파 진단기기(10)는 본체(20)의 후면에 터치 패널(60)이 부착된 구조이다. 터치 패널(60)은 휴대형 초음파 진단기기(10)의 조작에 관한 사용자 명령을 입력받는 입력장치(40)의 다른 예이다.
- [0084] 터치 패널(60)은 일례로, 표시부(30)에 디스플레이되는 초음파 영상의 모드 변경, 내용 변경, 화면 정지 등의 사용자 명령 정보를 선택할 수 있다.
- [0085] 도 8은 본 발명의 또 다른 실시예에 의한 휴대형 초음파 진단기기의 후면 구성도이고, 도 9는 도 8의 구성에 의해 트랙볼의 위치를 변경하는 상태를 나타낸 도면이다.
- [0086] 도 8 및 도 9에서, 휴대형 초음파 진단기기(10)는 본체(10)의 후면에 트랙볼(41)이 마련된 착탈부재(45)를 장착한 구조이다. 착탈부재(45)는 사용자마다 손의 크기가 다른 경우를 고려하여 본체(20)의 후면에 설치되는 트랙볼(41)의 위치를 사용자가 임의로 변경할 수 있도록 한 것이다.
- [0087] 따라서, 사용자는 트랙볼(41)이 마련된 착탈부재(45)를 본체(20)의 후면 원하는 위치에 착탈 가능하게 설치하여 손의 크기에 상관없이 사용자가 한 손으로 본체(20)를 파지한 상태에서 조작할 수 있게 된다.
- [0088] 도 10은 본 발명의 또 다른 실시예에 의한 휴대형 초음파 진단기기의 후면 구성도이다.
- [0089] 도 10에서, 휴대형 초음파 진단기기(10)는 본체(10)의 후면에 터치 패널(20)을 부착하고, 터치 패널(20)이 부착된 본체(10)의 후면에 트랙볼(41)이 마련된 착탈부재(45)를 장착한 구조이다.
- [0090] 따라서, 사용자는 트랙볼(41)이 마련된 착탈부재(45)를 본체(20)의 후면 원하는 위치에 착탈 가능하게 설치하여 손의 크기에 상관없이 사용자가 한 손으로 본체(20)를 파지한 상태에서 조작할 수 있도록 하며, 터치 패널(60)을 통해 디스플레이되는 초음파 영상의 모드 변경, 내용 변경, 화면 정지 등의 사용자 명령 정보를 선택할 수 있게 된다.

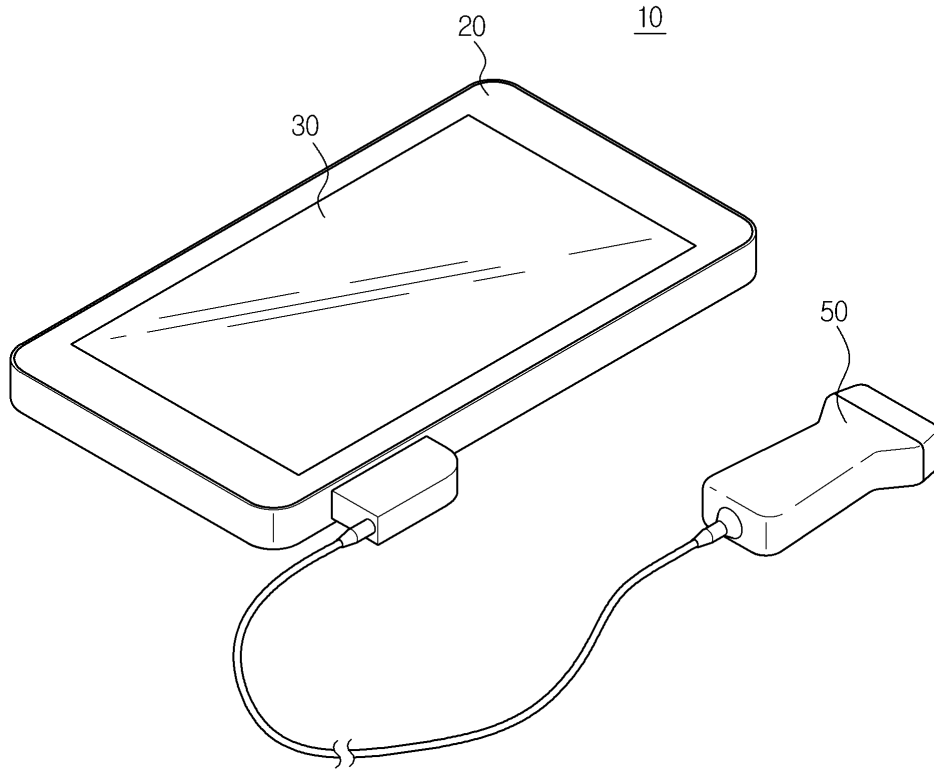
부호의 설명

- [0091] 10 : 휴대형 초음파 진단기기 20 : 본체
- 21 : 빔 포머 22 : 초음파 데이터 형성부
- 23 : 초음파 영상 형성부 24 : 저장부
- 25 : 제어부 30 : 표시부

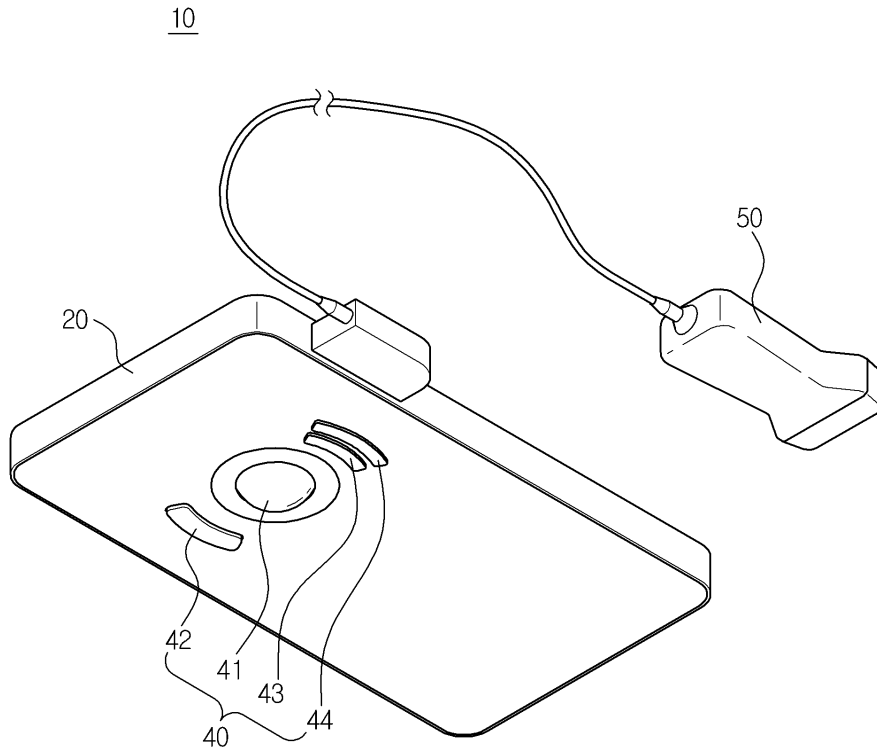
- | | |
|--------------------|----------------|
| 40 : 입력장치 | 41 : 트랙볼 |
| 42, 43 : 제1 및 제2버튼 | 44 : 모드 체인지 버튼 |
| 45 : 착탈부재 | 60 : 터치 패널 |

도면

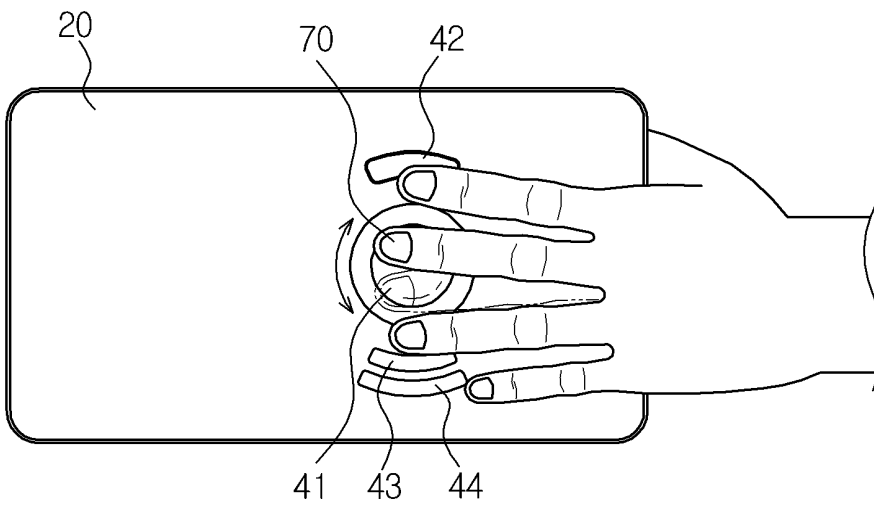
도면1



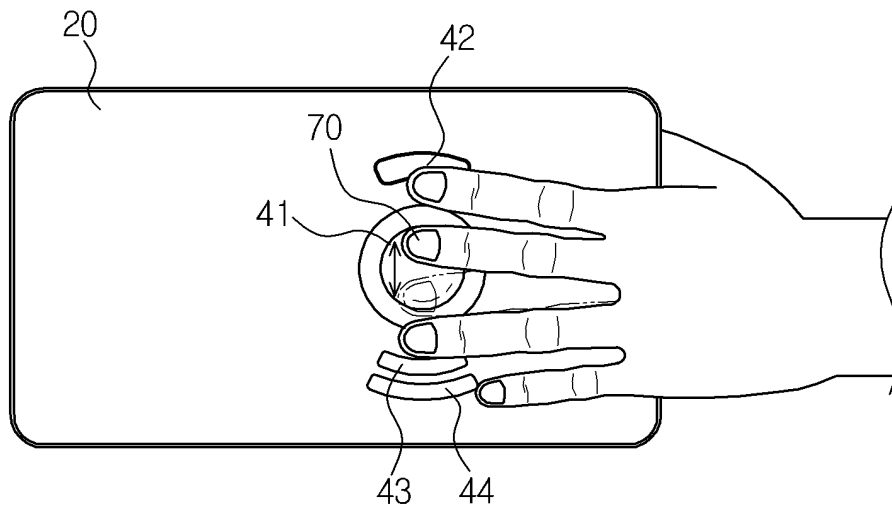
도면2



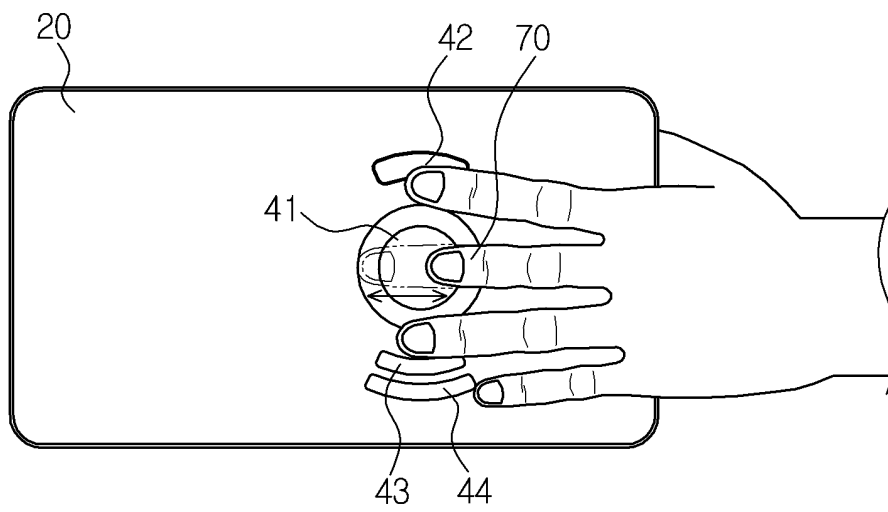
도면3a



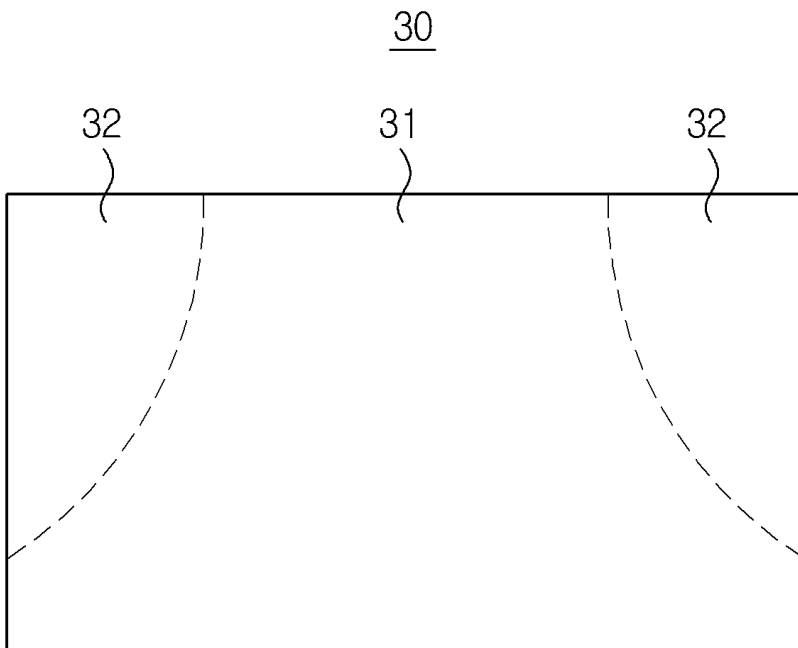
도면3b



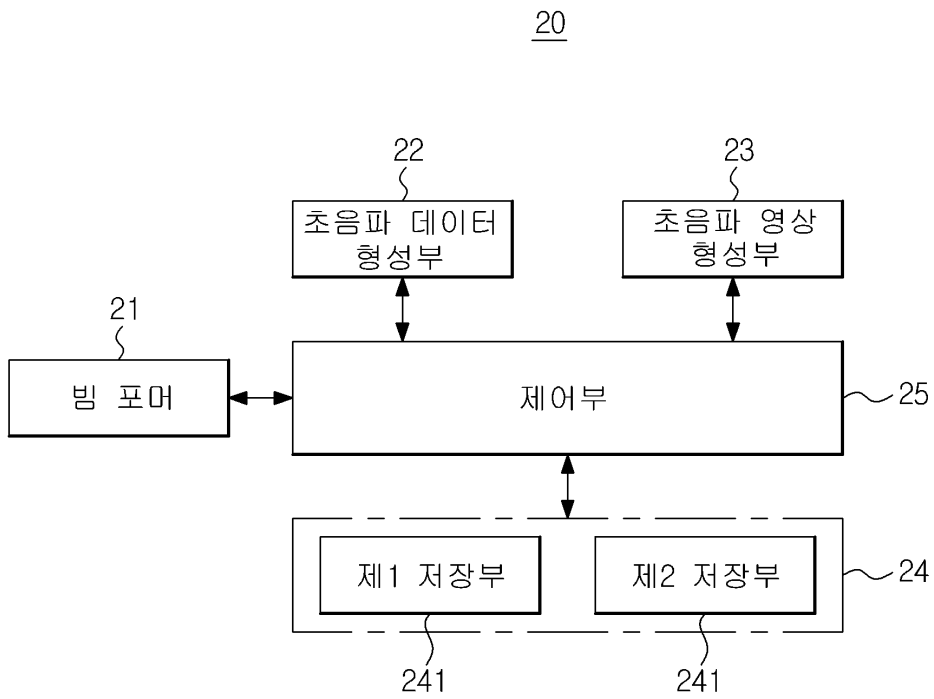
도면3c



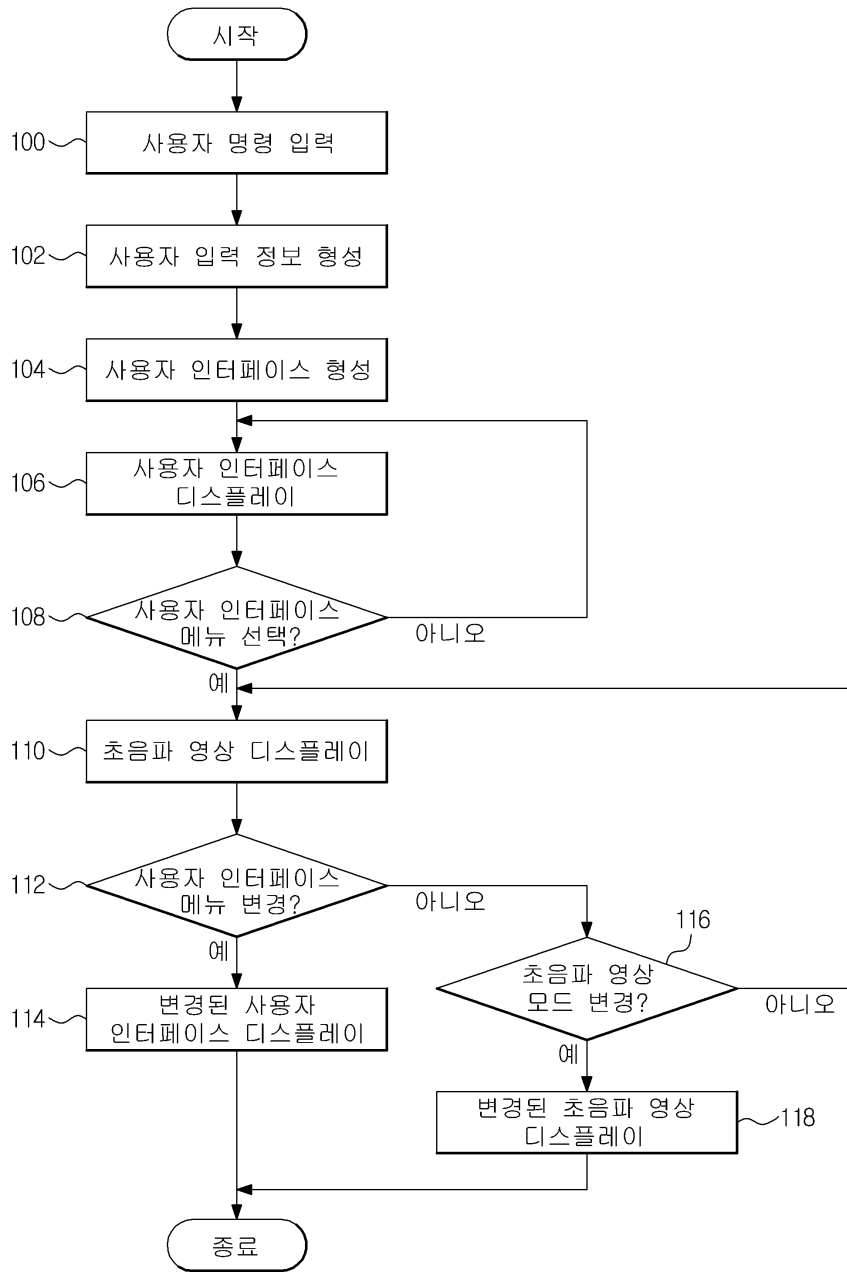
도면4



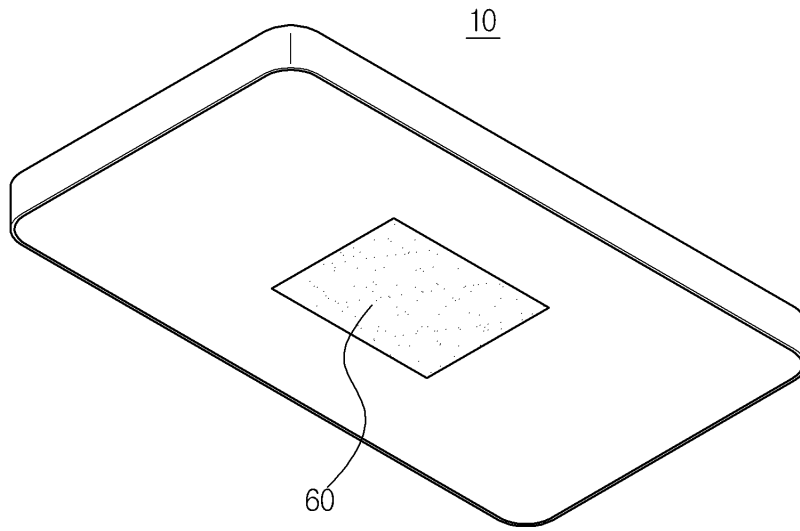
도면5



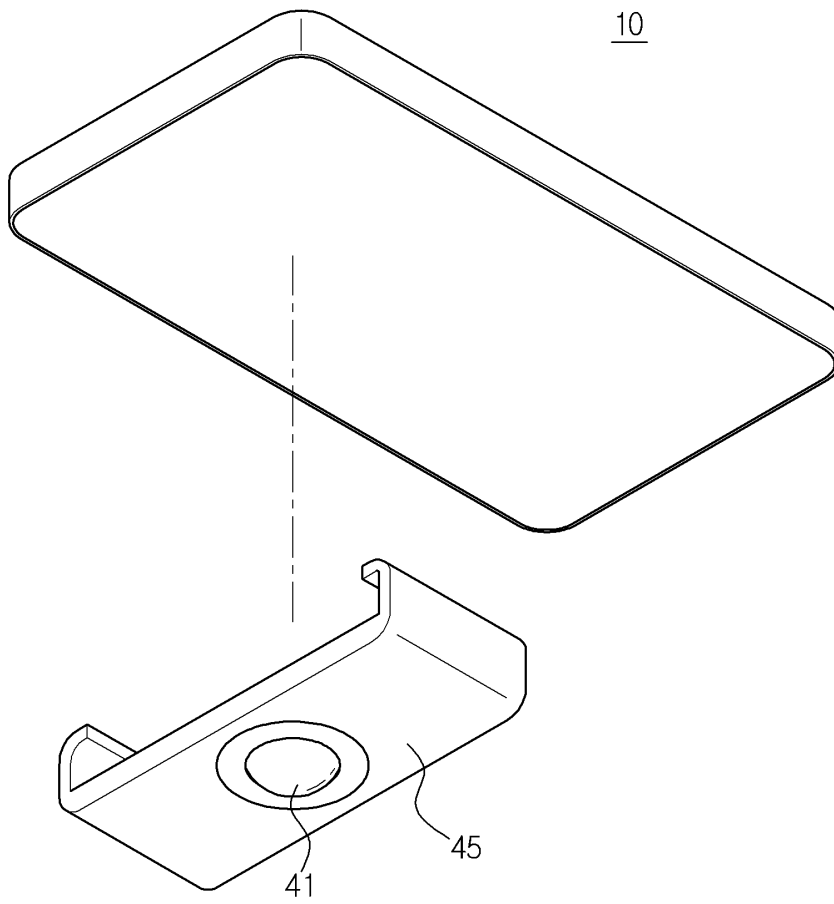
도면6



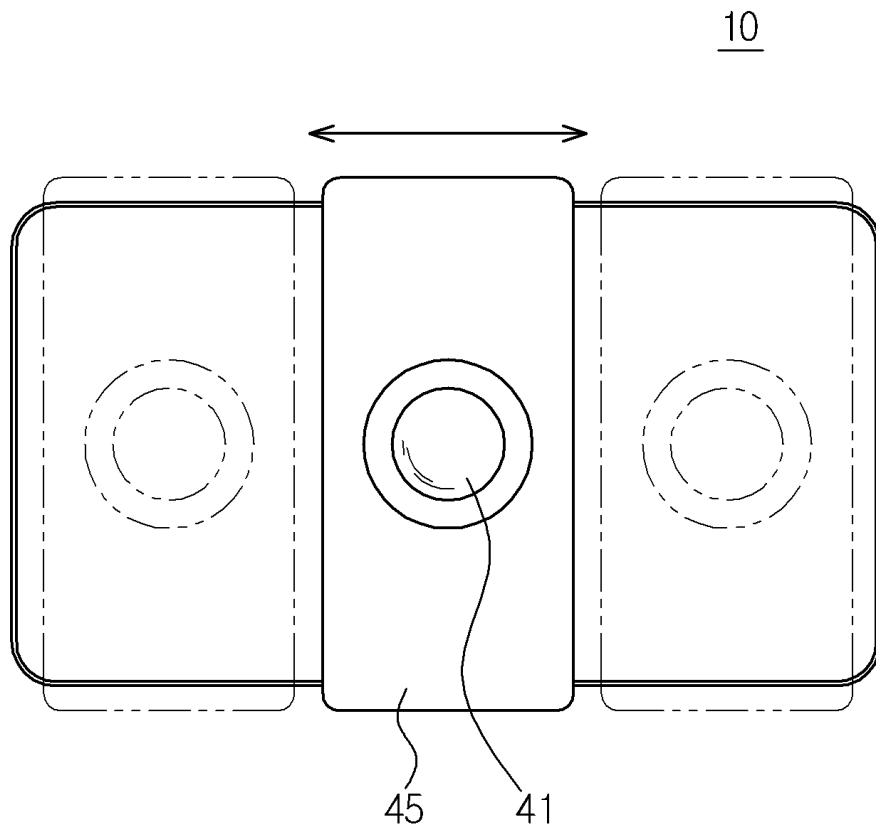
도면7



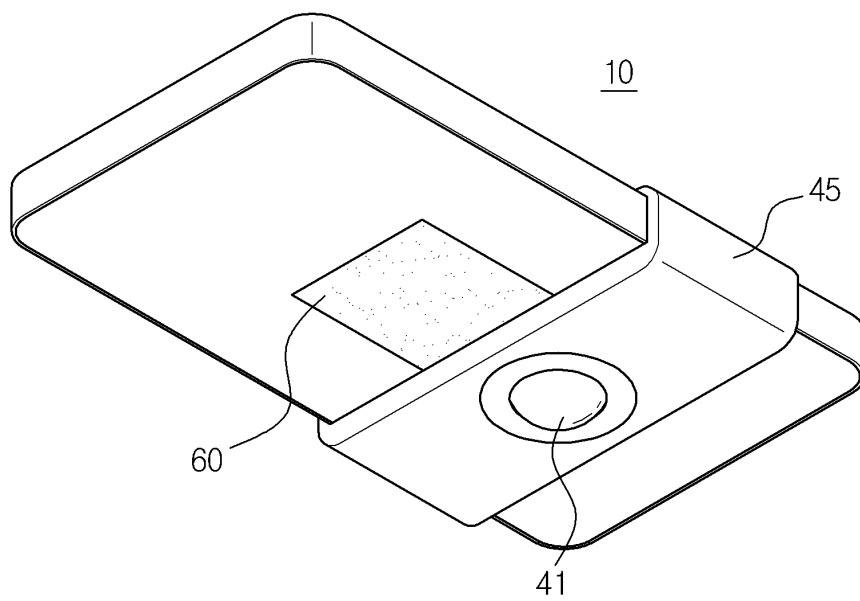
도면8



도면9



도면10



专利名称(译)	便携式超声诊断设备		
公开(公告)号	KR1020130004854A	公开(公告)日	2013-01-14
申请号	KR1020110066162	申请日	2011-07-04
[标]申请(专利权)人(译)	三星麦迪森株式会社		
申请(专利权)人(译)	三星麦迪逊有限公司		
当前申请(专利权)人(译)	三星麦迪逊有限公司		
[标]发明人	AHN MI JEOUNG 안미정		
发明人	안미정		
IPC分类号	A61B8/14 G06F3/033		
CPC分类号	A61B8/4427 A61B8/462 A61B8/463 A61B8/466 A61B8/467 A61B8/469 A61B8/5215 A61B8/54		
其他公开文献	KR101245145B1		
外部链接	Espacenet		

摘要(译)

提出了一种便携式超声诊断设备，其在设备的背面具有输入装置并且能够用一只手抓握和操纵。便携式超声波诊断装置在主体的后侧设置有输入装置，使得便携式超声波诊断装置可以在用一只手握住便携式超声波诊断装置的同时进行操作。结果，不需要用于安装便携式超声诊断设备的单独的支架或推车，这可以降低成本并且允许用户方便地握住便携式超声诊断设备。另外，由于用于接收用户命令的输入装置设置在主体的后表面上，因此对便携式超声诊断设备的尺寸没有限制，并且超声图像可以显示在屏幕的整个屏幕上，因此，可以增加用户的满意度。专利文献10-2013-0004854

