



(19) 대한민국특허청(KR)
(12) 공개특허공보(A)

(11) 공개번호 10-2012-0057855
(43) 공개일자 2012년06월07일

(51) 국제특허분류(Int. Cl.)
A61B 8/14 (2006.01) G01N 29/24 (2006.01)
(21) 출원번호 10-2010-0119384
(22) 출원일자 2010년11월29일
심사청구일자 2010년12월08일

(71) 출원인
삼성메디슨 주식회사
강원도 홍천군 남면 한서로 3366
(72) 발명자
부유천
서울특별시 송파구 양재대로 1218, 올림픽선수촌
아파트 135동 801호 (방이동)
(74) 대리인
특허법인세림

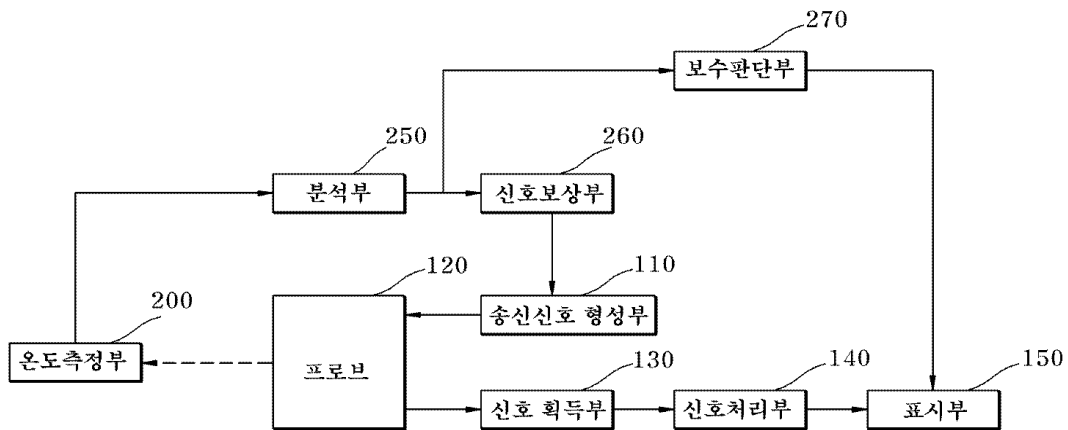
전체 청구항 수 : 총 8 항

(54) 발명의 명칭 초음파 진단장치

(57) 요약

본 발명은 초음파 신호를 대상체에 송신하고 그 대상체로부터 반사되는 반사 초음파신호를 수신하여 초음파 영상을 생성하는 초음파 진단장치에 있어서, 초음파 신호를 발생하는 프로브로부터의 온도 분포를 측정하고, 그 측정된 데이터에 기초하여 초음파 진단장치의 상기 프로브의 열화여부를 판단하여 송신 초음파 신호를 보상하는 것을 특징으로 하는 초음파 진단장치에 관한 것이다.

대표도



특허청구의 범위

청구항 1

초음파 신호를 대상체에 송신하고 그 대상체로부터 반사되는 반사 초음파신호를 수신하여 초음파 영상을 생성하는 초음파 진단장치에 있어서,

초음파 신호를 발생하는 프로브로부터의 온도 분포를 측정하고, 그 측정된 데이터에 기초하여 초음파 진단장치의 상기 프로브의 열화여부를 판단하여 송신 초음파 신호를 보상하는 것을 특징으로 하는 초음파 진단장치.

청구항 2

제 1항에 있어서,

초음파 신호의 형성을 위한 송신신호를 생성하는 송신신호 형성부;

상기 송신신호 형성부로부터의 송신신호에 기초하여 초음파 신호를 발생하는 프로브;

상기 프로브로부터의 온도 분포를 측정하는 온도 측정부;

상기 온도 측정부로부터의 온도 측정 데이터를 분석하는 분석부; 및

상기 분석부의 분석 결과에 기초하여 상기 송신신호 형성부로부터 출력되는 송신신호를 보상하는 신호 보상부를 포함하는 구성되는, 초음파 진단장치.

청구항 3

제 2항에 있어서,

상기 분석부의 분석 결과에 기초하여 상기 프로브의 보수 또는 교체 여부를 판단하여 그 판단 결과를 초음파 진단장치의 표시부에 표시하는 보수 판단부를 더 포함하는, 초음파 진단장치.

청구항 4

제 2항에 있어서,

상기 온도 측정부는

상기 프로브로부터의 온도 분포를 감지하는 적어도 하나의 온도 센서를 포함하는 온도 감지부; 및

상기 온도 감지부로부터의 온도 측정 데이터를 수집하는 데이터 수집부를 포함하여 구성되고,

상기 데이터 수집부는 상기 온도 측정 데이터를 상기 분석부에 제공하는, 초음파 진단장치.

청구항 5

제 4항에 있어서,

상기 온도 감지부의 적어도 하나의 온도 센서는 일측면의 표면에 설치되거나, 3차원 배열 형태로 설치된, 초음파 진단장치.

청구항 6

제 4항에 있어서,

상기 온도 감지부는 고무 또는 고분자 중합체 물질로 형성되는, 초음파 진단장치.

청구항 7

제 4항에 있어서,

상기 온도 감지부는 일면이 일정 형태의 곡면을 가지도록 형성된, 초음파 진단장치.

청구항 8

제 4항에 있어서,

상기 온도 감지부는 삽입형의 프로브를 수용하기 위한 삽입 홀을 포함하는, 초음파 진단장치.

명세서

기술 분야

[0001] 본 발명은 초음파 진단장치에 관한 것으로, 더욱 구체적으로는 프로브의 열화에 따른 초음파 영상의 품질 저하를 검출하여 보상할 수 있는 초음파 진단장치에 관한 것이다.

배경 기술

[0002] 초음파를 사용하는 초음파 진단장치는 무침습 및 비파괴의 진단 특성으로 인해 시험 대상체 내부의 정보를 얻기 위한 의료 분야에 널리 이용되고 있다. 초음파 진단 장치는 외과 수술과 같은 인체 조직을 침습하는 관찰 기술의 필요 없이 인체 내부 조직의 영상을 실시간으로 의사에게 제공할 수 있으므로, 의료 분야에 매우 중요하게 사용되고 있다. 근래의 고성능 초음파 진단 장치는 대상체의 내부 형상의 2차원 또는 3차원 진단 영상을 생성하는 데 이용되고 있다.

[0003] 초음파 진단 장치는 초음파 신호를 송신 및 수신하기 위해서 일반적으로 압전 물질로 형성되는 변환 소자를 사용한다. 초음파 진단 장치는 상기 변환 소자를 전기적으로 자극하여 인체에 전해지는 초음파 신호를 생성하여 인체에 송신한다. 인체에 송신된 초음파 신호는 인체 조직의 경계에서 반사되고, 인체 조직의 경계로부터 변환 소자에 전달되는 초음파 에코 신호는 고주파 신호로 변환된다. 초음파 진단장치에서는 상기 변환된 고주파 신호를 증폭 및 신호 처리하여 조직에 대한 초음파 영상을 포함한 유용한 데이터를 생성한다.

[0004] 그런데, 초음파 진단 장치는 다양한 종류의 전기 및 전자 소자와 기계적인 부품들로 구성되어 있으며, 특히 프로브에 있어 초음파를 발생하는 변환 소자는 빠른 기계적인 움직임과 급격한 온도 변화 상태에서 작동된다. 이에 따라, 프로브의 변환 소자의 동작으로 인하여 발생한 열은 변환기의 구성 재질들의 물성 변화를 초래하여 특성 저하를 유발할 수 있는데, 이하에서는 이러한 현상을 간단히 "프로브의 열화"라고 기재한다.

[0005] 이러한 프로브의 열화로 인해 초음파 진단 장치는 사용 시간이 늘어나는 것에 비례하여 점차적으로 음향 출력이 감소되는 등의 성능 저하가 유발된다. 그리고, 이러한 초음파 진단 장치의 성능 저하는 의료 영상의 품질을 떨어뜨리며, 이에 따라 의료 영상 진단 장치로서 진단 능력이 떨어지게 한다.

[0006] 그런데, 종래에는 초음파 진단 장치의 상기와 같은 성능 저하 여부를 사용자가 경험을 바탕으로 진단 영상을 보면서 판단하였으며, 이를 기초로 하여 장치의 진단 성능 유지를 위하여 일부 부속 장치나 장비의 교체 및 보수 작업을 진행하였다. 따라서, 종래에는 이렇게 초음파 진단 장치의 성능 저하 여부를 사용자가 주관적인 기준으로 판단하였기 때문에, 정량적인 기준이 없이 장치 및 부속 장치의 교체가 이루어졌으며, 때로는 장치 및 부속 장치의 적절한 교체가 이루어지지 않아 종래의 초음파 진단장치에서는 의료 진단 장치로서의 정상적인 사용이 어려워지는 등의 문제점이 있었다.

발명의 내용

해결하려는 과제

[0007] 따라서, 본 발명이 이루고자 하는 기술적 과제는 프로브의 열화에 따른 초음파 출력의 감소 및 초음파 영상의 품질 저하를 검출하여 이를 보상함과 아울러 프로브의 열화 정도에 따른 교체, 보수 여부 등을 사용자로 하여금 알 수 있도록 하는 초음파 진단장치를 제공하는 데에 있다.

과제의 해결 수단

[0008] 상기 기술적 과제를 달성하기 위하여, 본 발명은 초음파 신호를 대상체에 송신하고 그 대상체로부터 반사되는 반사 초음파신호를 수신하여 초음파 영상을 생성하는 초음파 진단장치에 있어서, 초음파 신호를 발생하는 프로브로부터의 온도 분포를 측정하고, 그 측정된 데이터에 기초하여 초음파 진단장치의 상기 프로브의 열화여부를 판단하여 송신 초음파 신호를 보상하는 것을 특징으로 하는 초음파 진단장치를 제공한다.

[0009] 본 발명에서, 초음파 진단장치는 초음파 신호의 형성을 위한 송신신호를 생성하는 송신신호 형성부; 상기 송신신호 형성부로부터의 송신신호에 기초하여 초음파 신호를 발생하는 프로브; 상기 프로브로부터의 온도 분포를 측정하는 온도 측정부; 상기 온도 측정부로부터의 온도 측정 데이터를 분석하는 분석부; 및 상기 분석부의 분석 결과에 기초하여 상기 송신신호 형성부로부터 출력되는 송신신호를 보상하는 신호 보상부를 포함하는 구성되는 것이 바람직하다.

[0010] 본 발명에서, 상기 분석부의 분석 결과에 기초하여 상기 프로브의 보수 또는 교체 여부를 판단하여 그 판단 결과를 초음파 진단장치의 표시부에 표시하는 보수 판단부를 더 포함하는 것이 바람직하다.

[0011] 본 발명에서, 상기 온도 측정부는 상기 프로브로부터의 온도 분포를 감지하는 적어도 하나의 온도 센서를 포함하는 온도 감지부; 및 상기 온도 감지부로부터의 온도 측정 데이터를 수집하는 데이터 수집부를 포함하여 구성되고, 상기 데이터 수집부는 상기 온도 측정 데이터를 상기 분석부에 제공하는 것이 바람직하다.

[0012] 본 발명에서, 상기 온도 감지부의 적어도 하나의 온도 센서는 일측면의 표면에 설치되거나, 3차원 배열 형태로 설치된 것이 바람직하다.

[0013] 본 발명에서, 상기 온도 감지부는 고무 또는 고분자 중합체 물질로 형성되는 것이 바람직하다.

[0014] 본 발명에서, 상기 온도 감지부는 일면이 일정 형태의 곡면을 가지도록 형성된 것이 바람직하다.

[0015] 본 발명에서, 상기 온도 감지부는 삽입형의 프로브를 수용하기 위한 삽입 홀을 포함하는 것이 바람직하다.

발명의 효과

[0016] 본 발명에 따른 초음파 진단장치는 프로브로부터의 온도분포를 측정 및 분석함으로써, 프로브의 열화에 따른 초음파 출력의 감소 및 초음파 영상의 품질 저하를 검출하여 이를 보상함과 아울러 프로브의 열화 정도에 따른 교체, 보수 여부 등을 사용자로 하여금 알 수 있도록 하는 효과가 있다.

도면의 간단한 설명

[0017] 도 1은 본 발명에 의한 일 실시예에 따른 초음파 진단장치의 구성을 도시한 것이다.

도 2는 본 실시예의 초음파 진단장치의 온도 측정부의 구성을 도시한 것이다.

도 3은 본 실시예의 온도 감지부의 온도 센서 배열의 일 예를 도시한 것이다.

발명을 실시하기 위한 구체적인 내용

[0018] 이하, 실시예를 통하여 본 발명을 더욱 상세히 설명하기로 한다. 이들 실시예는 단지 본 발명을 예시하기 위한 것이며, 본 발명의 권리 보호 범위가 이들 실시예에 의해 제한되는 것은 아니다.

- [0019] 도 1은 본 발명에 의한 일 실시예에 따른 초음파 진단장치의 구성을, 도 2는 본 실시예의 초음파 진단장치의 온도 측정부의 구성을, 도 3은 본 실시예의 온도 감지부의 온도 센서 배열의 일 예를 도시한 것으로서, 이를 참조하여 본 발명을 설명하면 다음과 같다.
- [0020] 도 1 및 도 2에 도시된 바와 같이, 본 발명에 따른 초음파 진단장치는 초음파 신호의 형성을 위한 송신신호를 생성하는 송신신호 형성부(110); 상기 송신신호 형성부(110)로부터의 송신신호에 기초하여 초음파 신호를 발생하는 프로브(120); 상기 프로브(120)로부터의 온도 분포를 측정하는 온도 측정부(200); 상기 온도 측정부(200)로부터의 온도 측정 데이터를 분석하는 분석부(250); 상기 분석부(250)의 분석 결과에 기초하여 상기 송신신호 형성부(110)로부터 출력되는 송신신호를 보상하는 신호 보상부(260); 및 상기 분석부(250)의 분석 결과에 기초하여 상기 프로브(120)의 보수 또는 교체 여부를 판단하여 그 판단 결과를 초음파 진단장치의 표시부(150)에 표시하는 보수 판단부(270)를 포함하여 구성될 수 있다.
- [0021] 그리고, 온도 측정부(200)는 프로브(120)로부터의 온도 분포를 감지하는 적어도 하나의 온도 센서를 포함하는 온도 감지부(201); 및 온도 감지부(201)로부터의 온도 측정 데이터를 수집하여 이를 상기 분석부(250)에 제공하는 데이터 수집부(202)를 포함하여 구성될 수 있다.
- [0022] 이와 같이 구성된 본 실시예의 작용을 도 1 내지 도 3을 참조하여 구체적으로 설명한다.
- [0023] 본 실시예는 초음파 신호를 대상체에 송신하고 그 대상체로부터 반사되는 반사 초음파신호를 수신하여 초음파 영상을 생성하는 초음파 진단장치에 관한 것이다.
- [0024] 먼저, 송신 신호 형성부(110)가 초음파 신호의 형성을 위한 송신신호를 생성하여 프로브(120)에 제공하며, 프로브(120)는 송신신호 형성부(110)로부터 제공되는 상기 송신신호에 기초하여 초음파 신호를 대상체에 대하여 발생하며, 대상체로부터 반사되어 오는 초음파 에코 신호를 수신하여 고주파 신호로 변환하여 신호획득부(130)에 제공한다. 이어서, 신호처리부(140)는 신호획득부(130)로부터 제공되는 프레임 데이터를 신호 처리하여 초음파 영상데이터를 생성하여 표시부(150)에 표시한다. 이러한 일련의 과정은 통상적인 초음파 진단장치의 초음파 영상 형성 과정과 동일하며, 본 발명에 따른 실시예는 이에 더하여 이하와 같은 구성 및 작용을 포함한다. 즉, 본 실시예에서는 초음파 신호를 발생하는 프로브(120)로부터의 온도분포를 측정하고, 그 측정된 데이터에 기초하여 프로브(120)의 열화여부를 판단하여 송신 초음파 신호를 보상하는 바, 이를 구체적으로 설명한다.
- [0025] 온도 측정부(200)는 프로브(120)로부터의 온도 분포를 측정한다. 즉, 초음파 조사 중인 프로브(120)를 도 3에 도시된 온도 측정부(200)의 온도 감지부(201)의 일측면(예를 들어 상부 표면)의 적정 부위에 접촉하면, 온도 감지부(201)에 배치되어 있는 적어도 하나 이상의 온도 센서(도 3에서 점으로 표시됨)가 초음파 조사에 따른 프로브(120) 표면의 온도를 측정한다. 이 때, 온도 센서가 한 개만 있는 경우라면 그 온도 센서가 일정 위치에서 프로브(120)로부터의 온도를 측정하게 된다. 하지만, 만약 도 3에 도시된 바와 같이 온도 센서가 온도 감지부(201)의 상부 표면에 다수개 및 하부 표면에 다수개 등으로 다차원 배열의 형태로 설치된 경우라면 이 다수개의 온도 센서는 초음파 조사에 의해 프로브(120)로부터 발생하는 열의 거리와 위치에 따른 입체적인 온도 분포를 각각 감지할 수 있다. 그리고, 이를 통해 프로브(120)로부터의 온도 방사가 거리와 위치에 따라 어떤 형태의 분포를 이루게 되는가에 대한 입체적인 데이터를 얻을 수 있게 된다.
- [0026] 온도 감지부(201)에 포함되어 있는 적어도 하나 이상의 온도 센서는 상기와 같이 3차원의 입체적인 배열 형태로 설치될 수도 있지만, 온도 감지부(201)의 일측면의 표면(예를 들어 상부 표면)에 2차원 배열의 형태로 설치될 수도 있다. 또한, 온도 감지부(201)는, 프로브(120)와의 접촉시 유효 접촉 면적을 증가시켜 온도 발생에 대한 센싱 감도를 높이기 위하여, 고무 또는 고분자 중합체 물질 등으로 형성될 수도 있고, 또한 일면이 일정 형태의 곡면을 가지도록 형성될 수도 있다. 또한, 프로브(120)가 비교적 긴 형상의 삽입형으로 생긴 경우에 대응하여, 온도 감지부(201)는 삽입형의 프로브(120)를 수용하기 위한 삽입 홀을 포함하는 형태로 구성될 수도 있다.
- [0027] 다음으로, 온도 측정부(200)의 데이터 수집부(202)는 온도 감지부(201)로부터 공급되는 온도 감지 결과 즉, 온도 측정 데이터를 수집하여 분석부(250)에 제공한다.
- [0028] 그러면, 분석부(250)는 온도 측정부(200)의 데이터 수집부(202)로부터 제공되는 상기 온도 측정 데이터를 분

석하여 그 결과를 신호 보상부(260)에 제공한다. 도 3에 도시된 바와 같이 온도 센서들이 3차원 배열의 형태로 설치된 경우를 예로 들면, 분석부(250)는 온도 센서들의 3차원 각 위치에서의 온도 분포가 프로브(120)의 열화 상태별 또는 열화 정도에 따라 어떻게 분포되는지에 관한 기설정된 기준 데이터를 미리 기억하고 있다. 즉, 분석부(250)는 프로브(120)로부터의 온도 분포가 정상상태 및 열화상태의 각 단계별로 어떠한 형태를 이루고 있는지에 관한 기설정된 기준 데이터를 기억하고 있어서, 온도 감지부(201)의 각 온도 센서에 의해 감지된 온도 분포 데이터가 어떤 열화 정도에 대응하는지 여부를 분석한다. 열화 정도를 판단하는 방법은 시스템 설계자에 따라 달리 설정될 수 있는 바, 예를 들어 온도 감지부(201)의 온도 센서들 중 어떤 특정 온도 설정값을 초과하는 것이 어떤 특정 갯수 이상되는지에 따라 열화정도를 판단할 수도 있고, 상부 표면과 하부 표면에 설치된 각각의 온도 센서에 가중치를 부과하여 기설정된 기준값과 실제 온도 분포를 비교하여 열화 정도를 판단할 수도 있다.

[0029] 다음으로, 신호 보상부(260)는 분석부(250)의 분석 결과에 기초하여 상기 송신신호 형성부(110)로부터 출력되는 송신신호를 보상한다. 즉, 프로브(120)의 열화 정도에 따라 표시부(150)에 표시되는 초음파 영상의 품질 저하 수준이 영향을 받을 수 있기 때문에, 신호 보상부(260)는 분석부(250)의 분석 결과인 프로브(120)의 열화 정도나 열화 상태에 관한 분석 데이터에 기초하여 송신 신호 형성부(110)로부터 출력되는 송신신호를 보상하여 프로브(120)로부터 적정 강도의 보상된 초음파 신호가 발생될 수 있도록 한다. 그 결과, 프로브(120)의 열화에도 불구하고, 본 실시예에 따른 초음파 진단장치는 상기 보상을 통해 표시부(150)에 표시되는 초음파 영상의 품질을 양호하게 유지할 수 있다.

[0030] 한편, 분석부(250)는 상기 분석 결과를 보수 판단부(270)에도 제공하는데, 보수 판단부(270)는 분석부(250)의 분석 결과에 기초하여 프로브(120)의 보수 또는 교체 여부를 판단하여 그 판단 결과를 초음파 진단장치의 표시부(150)에 표시한다. 즉, 프로브(120)로부터의 온도 분포를 분석한 결과, 단순히 초음파 신호에 대한 보상만으로는 초음파 영상의 품질을 향상시킬 수 없을 정도로 프로브(120)가 열화된 경우에는, 보수판단부(270)는 분석부(250)로부터의 분석결과에 기초하여 프로브(120)의 보수 또는 교체 필요성을 표시부(150)에 표시하여 사용자가 인지할 수 있도록 한다.

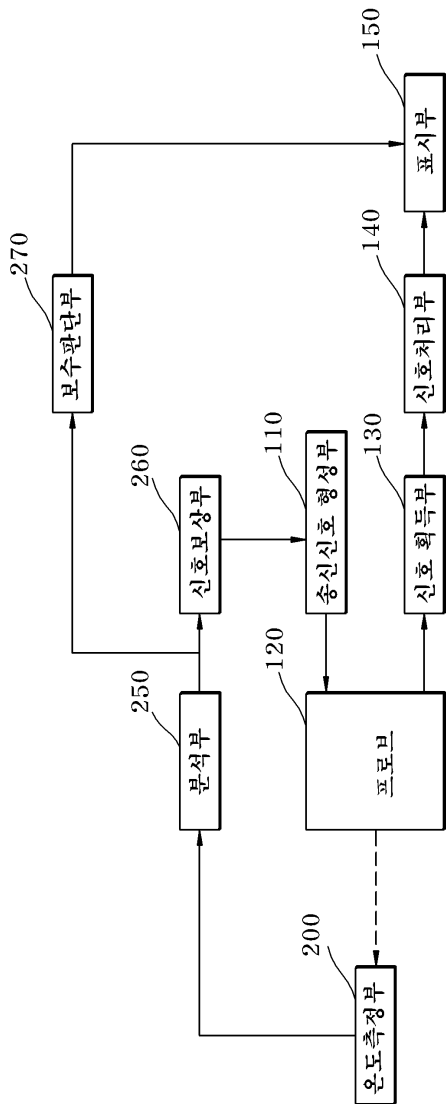
[0031] 이와 같이, 본 실시예에 따른 초음파 진단장치는 프로브로부터의 온도 분포를 측정 및 분석함으로써, 프로브의 열화에 따른 초음파 출력의 감소 및 초음파 영상의 품질 저하를 검출하여 이를 보상함과 아울러 프로브의 열화 정도에 따른 교체, 보수 여부 등을 사용자로 하여금 알 수 있도록 한다.

부호의 설명

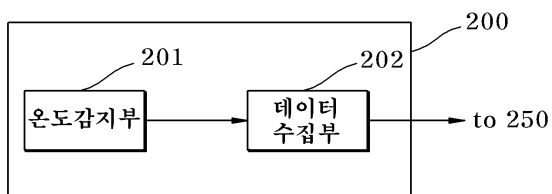
- [0032] 110 : 송신신호 형성부
- 120 : 프로브
- 130 : 신호 획득부
- 140 : 신호 처리부
- 150 : 표시부
- 200 : 온도 측정부
- 201 : 온도 감지부
- 202 : 데이터 수집부
- 250 : 분석부
- 260 : 신호 보상부
- 270 : 보수 판단부

도면

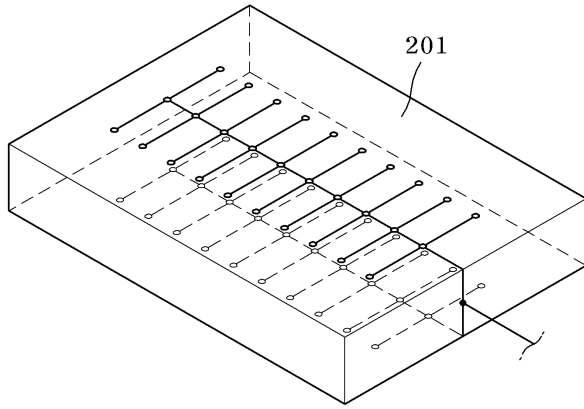
도면1



도면2



도면3



专利名称(译)	超声波诊断设备		
公开(公告)号	KR1020120057855A	公开(公告)日	2012-06-07
申请号	KR1020100119384	申请日	2010-11-29
[标]申请(专利权)人(译)	三星麦迪森株式会社		
申请(专利权)人(译)	三星麦迪逊有限公司		
[标]发明人	PU YOU CHUN 부유천		
发明人	부유천		
IPC分类号	A61B8/14 G01N29/24		
CPC分类号	A61B8/14 G01N29/24 A61B8/52		
其他公开文献	KR101245144B1		
外部链接	Espacenet		

摘要(译)

超声波诊断装置本发明涉及一种超声波诊断装置，用于将超声波信号发送到目标物体，并通过接收从目标物体反射的反射超声波信号产生超声波图像。超声波诊断装置测量来自探头的温度分布，以产生超声波信号，根据本发明的超声诊断设备确定超声诊断设备的探头是否劣化并补偿发送的超声信号。公开的专利申请No.10-2012-0057855

