



(19) 대한민국특허청(KR)  
(12) 공개특허공보(A)

(11) 공개번호 10-2009-0056483  
(43) 공개일자 2009년06월03일

(51) Int. Cl.

A61B 8/00 (2006.01)

(21) 출원번호 10-2007-0123643

(22) 출원일자 2007년11월30일

심사청구일자 2008년07월24일

(71) 출원인

주식회사 메디슨

강원 홍천군 남면 양덕원리 114

(72) 발명자

박종민

서울 강남구 대치동 1003번지 디스커서엔메디슨빌딩 연구소 3층

송영석

서울 강남구 대치동 1003번지 디스커서엔메디슨빌딩 연구소 3층

(74) 대리인

장수길, 백만기

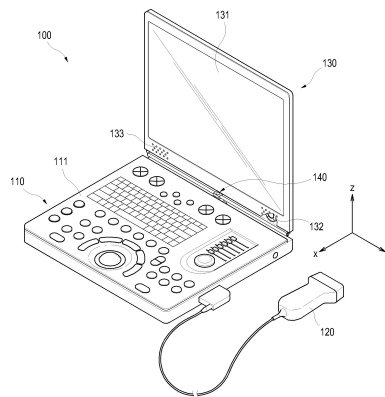
전체 청구항 수 : 총 4 항

**(54) 수평 및 수직방향으로 회전 가능한 영상표시부를 구비한휴대형 초음파진단장치**

**(57) 요약**

본 발명은 수평 및 수직방향으로 회전 가능한 영상표시부를 구비한 휴대형 초음파진단장치에 관한 것이다. 본 발명의 휴대형 초음파진단장치는 본체와, 본체에 연결되고 초음파 탐측을 실행하는 초음파프로브와, 본체에 연결되어 초음파 영상을 구현하기 위한 영상표시부와, 영상표시부를 본체에 대하여 수평 및 수직방향으로 회전 가능하게 지지하는 힌지장치를 포함한다. 상기 구성에 의하면, 조작자는 본체를 조작하지 않고 영상표시부만을 조작하여 피검자에게 초음파 이미지를 보여줄 수 있다.

**대표도 - 도2**



**특허청구의 범위**

**청구항 1**

본체,

상기 본체에 연결되고 초음파 탐측을 실행하는 초음파프로브,

초음파진단 결과를 영상으로 표시하기 위한 영상표시부, 그리고

상기 영상표시부를 상기 본체에 대하여 회전 가능하게 지지하는 힌지장치를 포함하며,

상기 힌지장치는 상기 본체에 회전 가능하게 결합된 제1 회전축과, 상기 제1 회전축의 회전방향에 대하여 수직 방향으로 회전하도록 상기 제1 회전축에 연결된 제2 회전축과, 상기 제2 회전축에 일단이 회전 가능하게 결합되고 상기 영상표시부가 고정되는 고정바를 구비하는 것을 특징으로 하는

휴대형 초음파진단장치.

**청구항 2**

제1항에 있어서,

상기 힌지장치는 상기 제1 회전축의 타단부에 결합된 지지봉을 더 구비하고,

상기 제2 회전축은 상기 지지봉의 양단부에 배치된 것을 특징으로 하는

휴대형 초음파진단장치.

**청구항 3**

제2항에 있어서, 상기 지지봉은 상기 영상표시부의 외부에 위치하고, 상기 고정바는 상기 영상표시부 내부에 고정된 것을 특징으로 하는

휴대형 초음파진단장치.

**청구항 4**

제1항에 있어서, 상기 영상표시부는 스피커를 내장하는 것을 특징으로 하는 휴대형 초음파진단장치.

**명세서**

**발명의 상세한 설명**

**기술분야**

<1> 본 발명은 수평 및 수직방향으로 회전 가능한 영상표시부를 가지는 휴대형 초음파진단장치에 관한 것이다.

**배경기술**

<2> 초음파진단장치는 인체에 초음파를 조사하고 되돌아오는 초음파를 전기신호로 변환하여 인체 내부의 영상을 얻을 수 있는 의료영상장비이다. 이러한 초음파진단장치는 휴대형으로 구성될 수 있다.

<3> 도 1에는 실용신안 제 1996-0020219 호에 개시된 종래기술의 휴대형 초음파진단장치가 도시되어 있다. 도 1에 도시한 휴대형 초음파진단장치는 대체로 노트북 PC 형태로 이루어지며, 몸체부(10), 초음파 영상을 표시하기 위한 영상표시부(20), 및 영상표시부(20)를 접어서 몸체부(10)에 포갤 수 있도록 몸체부(10)와 영상표시부(20)를 연결하기 위한 경첩부(30)를 포함한다. 몸체부(10)는 탐측자 연결단(12), 외부모니터 연결단(14), 상판에 형성된 키보드(16), 및 트랙볼(18)을 포함한다. 이러한 구성을 가진 종래기술의 초음파진단장치는 휴대하기 편리하다. 그러나, 영상표시부(20)가 몸체부(10)에 대해서 일방향으로만 회전되므로, 영상표시부(20)에 표시된 영상을 피검자에게 보여주기 위해서는, 몸체부(10)를 피검자 쪽으로 돌려야한다. 또한, 몸체부(10)가 피검자 쪽으로 돌려진 상태에서 조작자가 초음파진단을 계속하기 위해서는, 몸체부(10)를 다시 조작자 쪽으로 돌려야 한다.

<4> 이와 같이, 종래기술의 휴대형 초음파진단장치에서는 영상표시부(20)가 몸체부(10)에 대해서 일방향(수직방향)

으로만 회전되어 사용상 불편하다는 문제점이 있다.

**발명의 내용**

**해결 하고자하는 과제**

<5> 본 발명은 위와 같은 문제점을 해결하기 위해 창안된 것으로서, 본 발명의 목적은 영상표시부가 수직 및 수평방향으로 회전하도록 구성된 휴대형 초음파진단장치를 제공하는 것이다.

**과제 해결수단**

- <6> 위와 같은 목적 및 그 밖의 다른 목적을 달성하기 위해서, 본 발명에 따른 휴대형 초음파진단장치는, 본체, 본체에 연결되고 초음파 탐측을 실행하는 초음파프로브, 초음파진단 결과를 영상으로 표시하기 위한 영상표시부, 그리고 영상표시부를 본체에 대하여 회전 가능하게 지지하는 힌지장치를 포함하며, 힌지장치는 본체에 회전 가능하게 결합된 제1 회전축과, 제1 회전축의 회전방향에 대하여 수직방향으로 회전하도록 제1 회전축에 연결된 제2 회전축과, 제2 회전축에 일단이 회전 가능하게 결합되고 영상표시부가 고정되는 고정바를 구비한다.
- <7> 힌지장치는 제1 회전축의 타단부에 결합된 지지봉을 더 구비하며, 제2 회전축은 지지봉의 양단부에 회전 가능하게 배치된다.
- <8> 지지봉은 영상표시부 외부에 위치하고, 고정바는 영상표시부 내부에 고정된다.
- <9> 영상표시부는 스피커를 내장할 수 있다.

**효 과**

<10> 본 발명의 휴대형 초음파진단장치에 의하면, 영상표시부가 본체에 대하여 수평 및 수직방향으로 회전될 수 있으므로, 조작자는 초음파진단 도중 본체를 움직이지 않고 영상표시부만을 회전시켜서 피검자에게 초음파 영상을 보여줄 수 있다. 따라서, 초음파진단시 본체를 돌리는 번거로움이 없이 더욱 간편하게 초음파진단을 할 수 있다. 또한, 영상표시부에 내장된 스피커를 통해서 피검자는 검출된 소리를 바로 들을 수 있다.

**발명의 실시를 위한 구체적인 내용**

- <11> 이하, 첨부된 도면의 실시예를 통해 본 발명의 휴대형 초음파진단장치에 대해 상세하게 설명한다.
- <12> 도 2를 참조하면, 본 발명의 휴대형 초음파진단장치(100)는, 본체(110)와, 본체(110)에 연결되고 초음파 탐측을 실행하는 초음파프로브(120)와, 본체(110)에 연결되어 초음파 이미지 또는 영상을 나타내기 위한 영상표시부(130)와, 본체(110)와 영상표시부(130)를 연결하기 위한 힌지장치(140)를 포함한다.
- <13> 본체(110)는 초음파진단을 수행하는 중앙처리장치(미도시)를 내장하고 있다. 본체(110)는 평판 형태를 가지며, 그 상면에 조작자가 초음파진단시 조작하기 위한 입력부(111)를 구비한다. 입력부(111)에는 각종 키, 스위치, 조절단자 등이 장착될 수 있다.
- <14> 초음파프로브(120)는 피검자에게 초음파를 방사하고 반사된 초음파를 수신하여 전기신호로 변환한다. 초음파프로브(120)는 본체(110)에 탈착 가능하게 전기적으로 연결된다. 이 실시예에서는 초음파프로브(120)가 본체(110)에 대하여 탈착 가능하지만, 초음파프로브(120)는 본체(110)에 일체로 구비될 수도 있다.
- <15> 중앙처리장치는 입력부(111)를 통해 입력된 조작자의 신호에 근거하여 초음파프로브(120)를 제어하고 초음파프로브(120)에서 수신된 전기신호를 연산 및 처리하여 초음파 이미지 또는 영상을 구현할 전기신호를 영상표시부(130)에 출력한다.
- <16> 영상표시부(130)는 초음파 영상을 표시하기 위한 영상표시장치(131)를 구비한다. 영상표시장치(131)로서 LCD가 채용될 수 있다.
- <17> 영상표시부(130)는 피검자에게 초음파 진단에 관련된 소리를 들려주기 위한 스피커(132)를 더 구비한다. 스피커(132)는 영상표시부(130)의 하측에 영상표시부(130)에 내장되는 형태로 구비될 수 있다. 영상표시부(130)의 하측에 형성된 구멍(133)을 통해 스피커(132)에서 발생된 소리가 전달된다.
- <18> 힌지장치(140)는 영상표시부(130)가 본체(110)에 대하여 수평 회전(도 2에서 z-축을 중심으로 한 회전) 및 수직 회전(도 2에서 y-축을 중심으로 회전) 가능하도록 영상표시부(130)를 지지한다. 힌지장치(140)는 본체(110)의

후방 중앙에 설치되어 있다.

- <19> 도 3은 힌지장치(140)와 영상표시부(130)의 결합관계를 도시한 사시도이다. 도 4 내지 도 6은 각각 힌지장치(140)의 평면도, 정면도 및 측면도이다. 도 3 내지 도 6을 참조하여 힌지장치(140)에 대해 설명한다.
- <20> 힌지장치(140)는, 영상표시부(130)의 수평 회전을 실행하기 위한 제1 회전축(141)과, 제1 회전축(141)의 회전방향에 대하여 수직방향으로 제1 회전축(141)에 연결된 제2 회전축(142a,142b)과, 제2 회전축(142a,142b)에 회전가능하게 고정되고 영상표시부(130)를 고정하기 위한 한 쌍의 고정바(143,144)를 포함한다.
- <21> 제1 회전축(141)은 본체(110)에 대하여 수직으로 위치한다. 제1 회전축(141)은 브라켓(141a)을 통해 본체(110)에 설치되며, 브라켓(141a)은 제1 회전축(141)을 회전가능하게 지지한다. 제1 회전축(141)의 상단부에 지지봉(141b)이 결합되어 있다.
- <22> 제2 회전축(142a, 142b)은 지지봉(141b)의 양단부에 각각 배치되어 있다. 제2 회전축(142a, 142b)의 각각에 고정바(143,144)의 일단부가 회전가능하게 설치된다.
- <23> 이 실시예에서, 제2 회전축(142a, 142b)은 지지봉(141b)의 양단부에 결합되는 볼트 또는 나사로 구현되어 있다. 지지봉(141b)의 양단부에 형성된 구멍(미도시)에 고정바(143, 144)의 일단부에 형성된 관통공(미도시)을 통해 볼트 또는 나사의 제2 회전축(142a, 142b)이 체결되어, 지지봉(141b), 제2 회전축(142a, 142b) 및 고정바(143, 144)가 서로 결합된다.
- <24> 고정바(143,144)는 길다란 판의 형태를 가지며, 영상표시부(130)를 고정하기 위한 복수개의 고정공(143a,144a)이 형성되어 있다.
- <25> 지지봉(141b)은 영상표시부(130)의 외부에 위치한다. 고정바(143,144)는 그 대부분이 영상표시부(130)의 내부에 삽입되어 있다. 영상표시부(130)의 내부에는 고정공(143a,144a)에 대응하는 복수개의 고정부(미도시)가 구비되며, 이 고정부에 볼트 또는 나사가 고정공(143a, 144a)을 관통해 체결되어, 영상표시부(130)가 고정바(143,144)에 고정될 수 있다.
- <26> 이하, 도 7 및 도 8을 참조하여 본 발명의 일 실시예에 따른 휴대형 초음파진단장치의 영상표시부(130)의 회전 동작을 설명한다.
- <27> 도 7과 도 8은 영상표시부(130)가 수평 및 수직 회전된 상태를 도시한다. 도 7에 도시된 바와 같이, 영상표시부(130)는 수직 회전된 후 수평 회전되어 영상표시장치(131)가 본체(110)의 전방(도 2에서 x축을 따르는 방향)에 대하여 소정 각도로 회전된 채 위치할 수 있다. 이 상태는 조작자와 피검자가 서로 나란하게 위치한 경우를 예상한 것으로, 조작자는 본체(110)를 이동시키지 않고 영상표시부(130)만을 조작하여 피검자에게 영상표시장치(131)를 통해 초음파 진단 결과를 보여줄 수 있다. 또한, 도 8에 도시된 바와 같이, 영상표시부(130)는 수직 및 수평 회전되어 영상표시장치(131)가 본체(110)의 후방을 향하도록 본체(110)에 대하여 위치할 수 있다. 이 상태는 조작자와 피검자가 초음파진단장치(100)를 사이에 두고 위치한 경우를 예상한 것으로, 마찬가지로 조작자는 영상표시부(130)만을 조작하여 피검자에게 초음파 진단 결과를 보여줄 수 있다. 이와 같이, 본체(110)는 고정되고 영상표시부(130)만이 힌지장치(140)에 의해 조작자가 원하는 각도로 회전될 수 있으므로, 조작자는 편리하게 초음파 진단 작업을 실행할 수 있다.
- <28> 이상에서 설명한 본 발명은 전술한 실시예 및 첨부된 도면에 의해 한정되는 것이 아니고, 본 발명의 기술적 사상을 벗어나지 않는 범위 내에서 여러 가지 치환, 변형 및 변경이 가능하다는 것이 본 발명이 속하는 분야에서 통상의 지식을 가진 자에게 있어서 명백할 것이다.

**도면의 간단한 설명**

- <29> 도 1은 종래기술의 휴대형 초음파진단장치를 도시하는 사시도이다.
- <30> 도 2는 본 발명의 일 실시예에 따른 휴대형 초음파진단장치의 사시도이다.
- <31> 도 3은 영상표시부가 힌지장치에 장착된 사시도이다.
- <32> 도 4는 힌지장치의 평면도이다.
- <33> 도 5는 힌지장치의 정면도이다.
- <34> 도 6은 힌지장치의 측면도이다.

<35> 도 7은 영상표시부가 수직방향으로 회전된 이후에 수평방향으로 회전되는 상태를 도시한 도면이다.

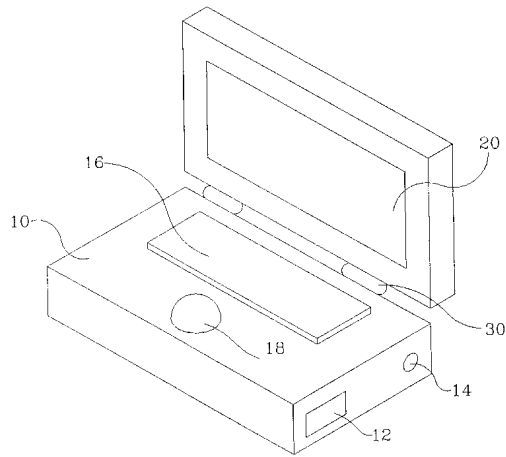
<36> 도 8은 영상표시부가 수직 및 수평방향으로 회전된 상태를 도시한 도면이다.

<37> <도면의 주요부분에 대한 부호의 설명>

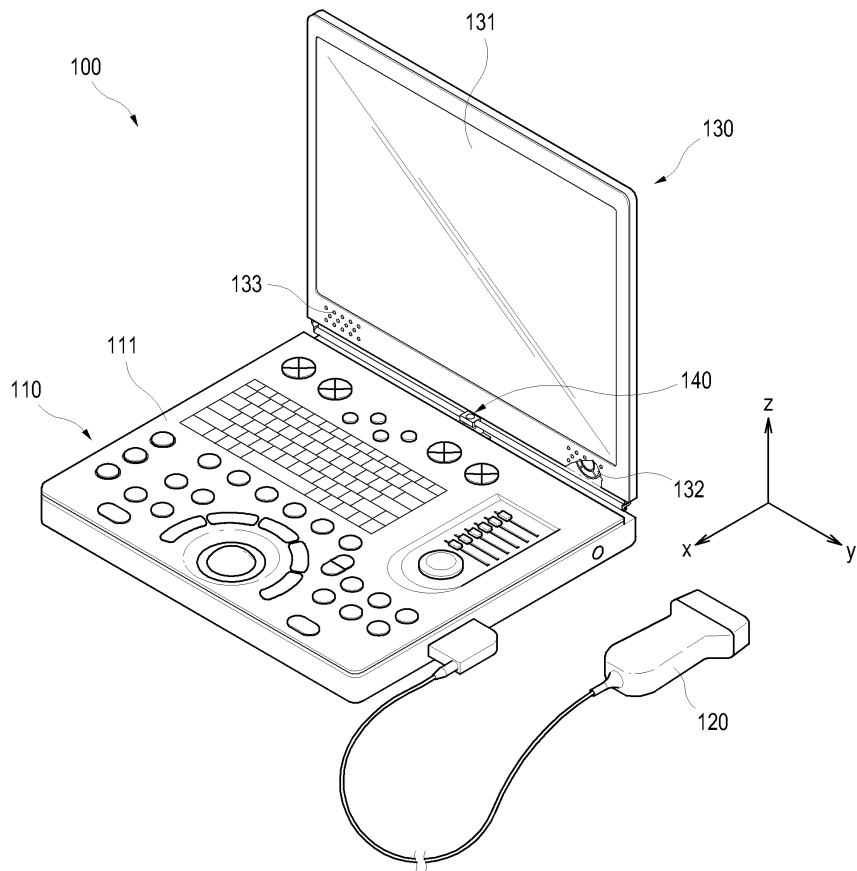
- |      |                   |                     |
|------|-------------------|---------------------|
| <38> | 100 : 휴대형 초음파진단장치 | 110 : 본체            |
| <39> | 120 : 초음파프로브      | 130 : 영상표시부         |
| <40> | 131 : 영상표시장치      | 140 : 힌지장치          |
| <41> | 141 : 제1 회전축      | 142a, 142b : 제2 회전축 |
| <42> | 132 : 스피커         |                     |

**도면**

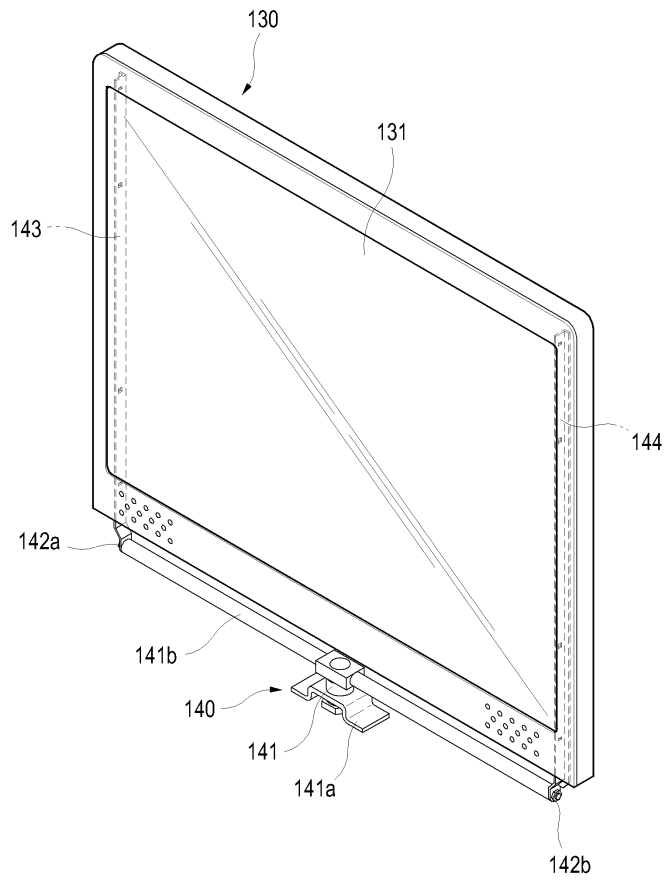
**도면1**



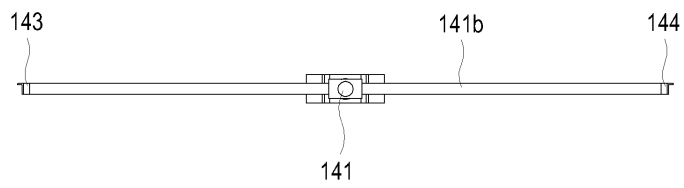
도면2



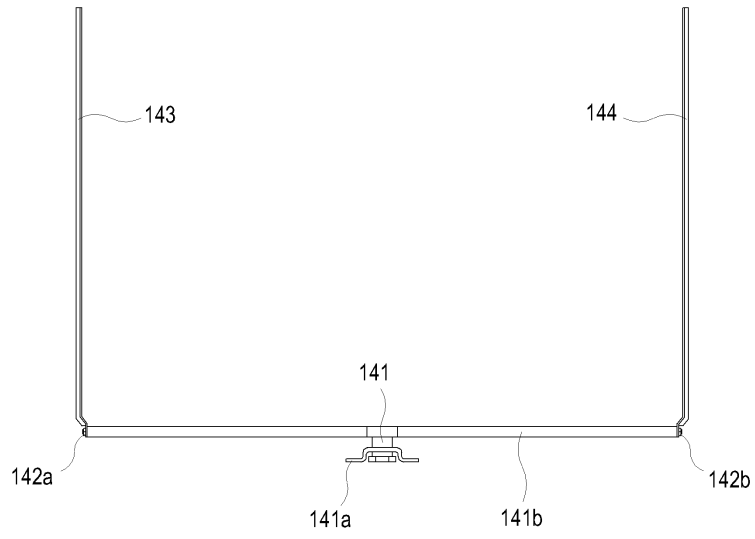
도면3



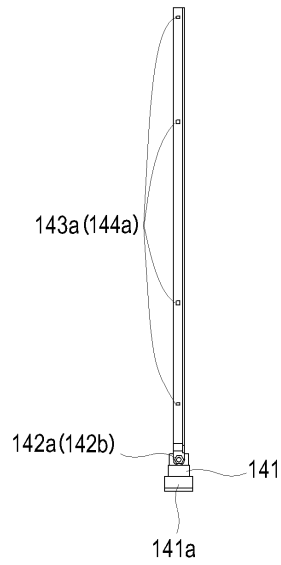
도면4



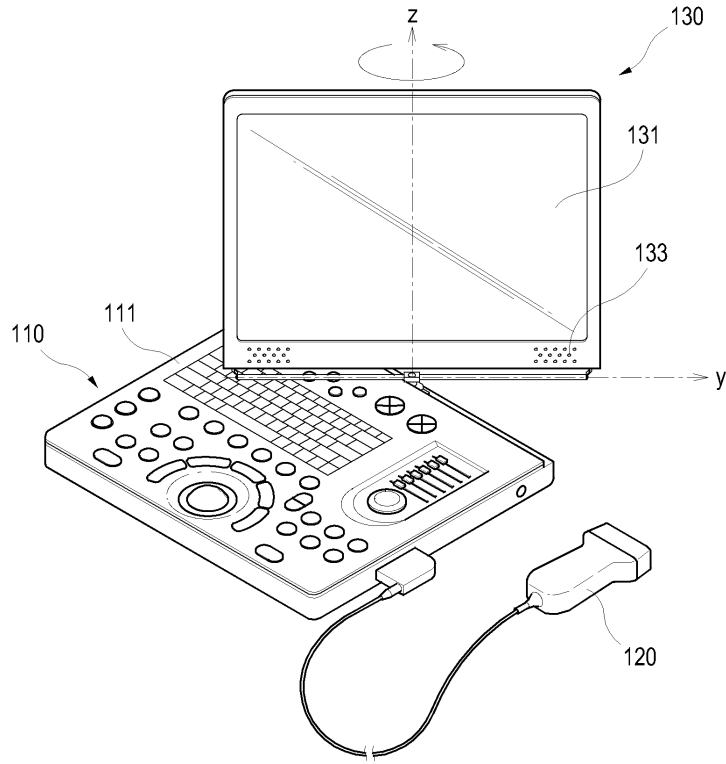
도면5



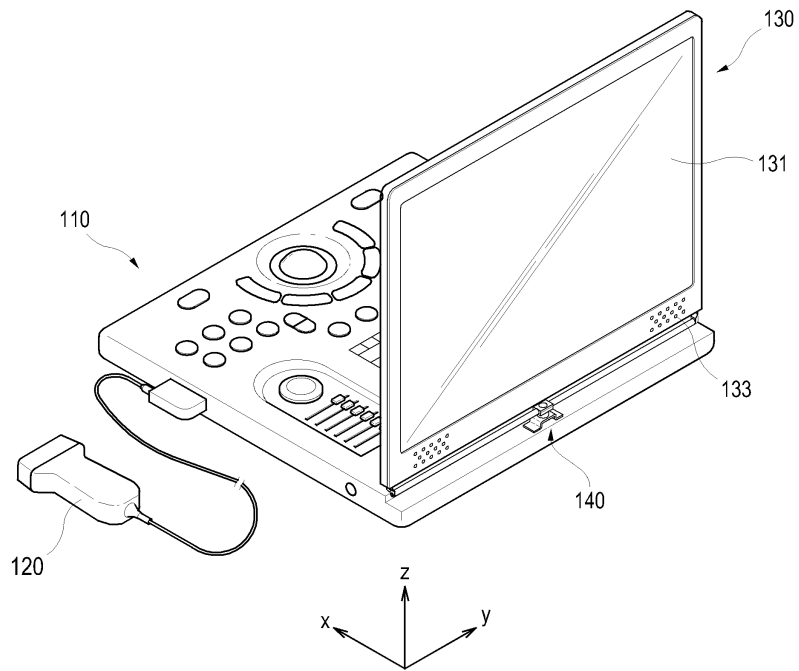
도면6



도면7



도면8



专利名称(译)	一种便携式超声诊断设备，具有可在水平和垂直方向上旋转的视频显示部分		
公开(公告)号	<a href="#">KR1020090056483A</a>	公开(公告)日	2009-06-03
申请号	KR1020070123643	申请日	2007-11-30
[标]申请(专利权)人(译)	三星麦迪森株式会社		
申请(专利权)人(译)	三星麦迪逊有限公司		
当前申请(专利权)人(译)	三星麦迪逊有限公司		
[标]发明人	PARK JONG MIN 박종민 SONG YOUNG SEUK 송영석		
发明人	박종민 송영석		
IPC分类号	A61B8/00		
CPC分类号	A61B8/4427 A61B8/4433		
代理人(译)	CHANG, SOO KIL		
其他公开文献	KR100969545B1		
外部链接	<a href="#">Espacenet</a>		

摘要(译)

本发明涉及一种手持式超声波诊断设备，包括可旋转图像显示器的水平和垂直方向。本发明的手持式超声波诊断设备包括主体，水平主体围绕主体的超声波探头，其强制连接到主体的超声波探头和图像显示器，用于连接到主体并且实现超声波图像和图像显示器以及它可旋转的铰链装置，它支撑在垂直方向上。根据该配置，操作者不操纵主体，并且操作者仅操纵图像显示，并且可以向受检者显示超声图像。超声波诊断设备，旋转接头，手持式，图像显示装置。

