



(19) 대한민국특허청(KR)
(12) 공개특허공보(A)

(11) 공개번호 10-2007-0112976
(43) 공개일자 2007년11월28일

- | | |
|---|--|
| (51) Int. Cl. A61B 8/00 (2006.01) (21) 출원번호 10-2006-0046603 (22) 출원일자 2006년05월24일 심사청구일자 2007년09월11일 | (71) 출원인 주식회사 메디슨 강원 홍천군 남면 양덕원리 114 (72) 발명자 김철안 서울 강남구 대치동 1003번지 디스커서엔메디슨빌딩 신성철 서울 강남구 대치동 1003번지 디스커서엔메디슨빌딩 (74) 대리인 주성민, 백만기 |
|---|--|

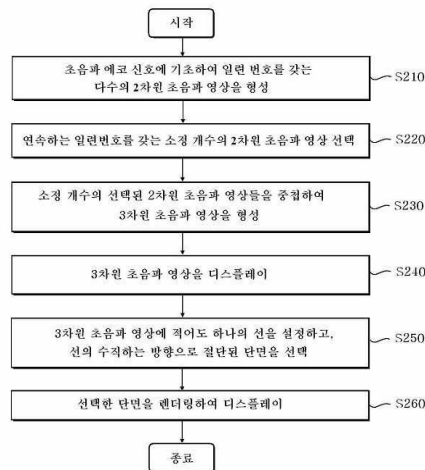
전체 청구항 수 : 총 8 항

(54) 초음파 영상을 디스플레이 하는 장치 및 방법

(57) 요약

본 발명은 시간의 변화에 따라 획득한 다수의 2차원 초음파 영상들을 중첩하여 3차원 초음파 영상으로 디스플레이 하는 방법 및 장치를 제공한다. 본 발명에 따른 초음파 영상 디스플레이 방법은, a) 대상체로부터 순차적으로 입력된 초음파 에코 신호에 기초하여 다수의 2차원 초음파 영상들을 형성하는 단계; b) 상기 다수의 2차원 초음파 영상들 중에서 연속하는 소정 개수의 2차원 초음파 영상을 선택하는 단계; c) 선택된 2차원 초음파 영상들을 중첩하여 3차원 초음파 영상을 형성하는 단계; d) 상기 3차원 초음파 영상에 적어도 하나의 선을 설정하고, 설정된 선을 따라 상기 3차원 초음파 영상을 절단하여 단면을 선택하는 단계; 및 e) 상기 선택된 단면을 렌더링하여 디스플레이 하는 단계를 포함한다.

대표도 - 도2



특허청구의 범위

청구항 1

- a) 대상체로부터 순차적으로 입력된 초음파 에코 신호에 기초하여 다수의 2차원 초음파 영상들을 형성하는 단계;
 - b) 상기 다수의 2차원 초음파 영상들 중에서 연속하는 소정 개수의 2차원 초음파 영상을 선택하는 단계;
 - c) 선택된 2차원 초음파 영상들을 중첩하여 3차원 초음파 영상을 형성하는 단계;
 - d) 상기 3차원 초음파 영상에 적어도 하나의 선을 설정하고, 설정된 선을 따라 상기 3차원 초음파 영상을 절단하여 단면을 선택하는 단계; 및
 - e) 상기 선택된 단면을 렌더링하여 디스플레이하는 단계
- 를 포함하는 초음파 영상의 디스플레이 방법.

청구항 2

제 1 항에 있어서,

상기 단계 c)는,

- c1) 선택한 소정 개수의 2차원 초음파 영상 각각에 관심영역을 설정하는 단계;
 - c2) 상기 각 관심 영역내에 해당하는 2차원 초음파 영상을 각각 추출하는 단계; 및
 - c3) 상기 추출된 다수의 2차원 초음파 영상을 중첩하여 3차원 초음파 영상을 형성하는 단계
- 를 포함하는 것을 특징으로 하는 초음파 영상의 디스플레이 방법.

청구항 3

제 1 항에 있어서,

상기 단계 d)에서 상기 3차원 초음파 영상에 설정되는 선은 복수 개인 것을 특징으로 하는 초음파 영상의 디스플레이 방법.

청구항 4

제 1 항에 있어서,

상기 단계 d)에서 상기 3차원 초음파 영상에 설정되는 선은 오블리크 선(oblique line)인 것을 특징으로 하는 초음파 영상의 디스플레이 방법.

청구항 5

제 1 항에 있어서,

상기 렌더링은 안티에일리어싱(anti-aliasing)방법을 이용하는 것을 특징으로 하는 초음파 영상의 디스플레이 방법.

청구항 6

초음파 영상의 디스플레이 장치에 있어서,

대상체로 초음파를 송신하여 초음파 에코 신호를 수신하기 위한 프로브;

상기 초음파 에코신호에 기초하여 순차적으로 다수의 2차원 초음파 영상들을 형성하기 위한 2차원 초음파 영상 형성부;

상기 다수의 2차원 초음파 영상 중 연속하는 소정 개수의 2차원 초음파 영상을 중첩하여 3차원 초음파 영상을 형성하기 위한 3차원 초음파 영상 형성부;

상기 형성된 3차원 초음파 영상에 적어도 하나의 선을 설정하고, 설정된 선을 따라 상기 3차원 초음파 영상을 절단하여 단면을 선택하기 위한 단면 선택부; 및

상기 단면 선택부에서 선택된 단면의 초음파 영상을 렌더링하여 디스플레이하기 위한 디스플레이부를 포함하는 초음파 영상의 디스플레이 장치.

청구항 7

제 6 항에 있어서,

상기 단면 설정부에서 설정되는 선은 오블리크 선인 것을 특징으로 하는 초음파 영상의 디스플레이 장치.

청구항 8

제 6 항에 있어서,

상기 렌더링은 안티에일리어싱(anti-aliasing)방법을 이용하는 것을 특징으로 하는 초음파 영상의 디스플레이 장치.

명세서

발명의 상세한 설명

발명의 목적

발명이 속하는 기술 및 그 분야의 종래기술

- <11> 본 발명은 초음파 진단 장치에 관한 것으로서, 특히 대상체로부터 반사된 초음파 에코 신호에 기초하여 획득한 2차원 초음파 이미지들을 3차원 초음파 영상으로 디스플레이 하는 방법 및 그를 위한 장치에 관한 것이다.
- <12> 일반적으로, 스테틱(static) 3차원 이미지는 3차원 프로브(probe)를 통해 시간에 관계없이 3차원 로우 데이터(raw data; x, y, z 좌표상의 데이터)를 획득한 후, 연속하는 프레임들을 합성하고 이를 3차원 렌더링(rendering) 기법을 통해 구성되는 이미지이다. 이러한 스테틱 3차원 이미지는 초음파 진단에 이용하여 외과 수술과 같은 번거로운 절차 없이 인체 내부를 관찰하며 진단할 수 있기 때문에 최근에 널리 사용되고 있다.
- <13> 그러나, 스테틱 3차원 이미지는 정지된 이미지이므로, 예컨대 태아와 같이 움직이는 대상체를 실시간으로 관찰하기가 어렵다는 단점이 있다. 따라서, 전술한 바와 같은 문제점을 해결하기 위해, 최근에는 스테틱 3차원 이미지가 아닌 3차원 동영상 제공하기 위한 방법으로서 라이브 3차원 이미징(live 3-dimensional imaging) 기법이 사용되고 있다. 라이브 3차원 이미징을 통하여 어느 정도의 대상체에 대한 움직임을 나타낼 수 있다.
- <14> 그러나, 심장과 같이 매우 빠른 속도로 수축과 팽창을 하는 대상체에 대해서는 현재의 3차원 초음파 프로브로 심장의 움직임을 모두 스캐닝하는 데는 물리적 하드웨어의 제한이 따른다. 따라서, 3차원 초음파 프로브를 이용하여 시간의 변화에 따른 실질적인 심장의 특정 부위에서의 움직임 변화를 초음파 영상으로 보여줄 수 없는 문제점이 있다. 또한, 3차원 초음파 프로브의 가격이 고가인 단점이 있다.
- <15> 따라서, 고가의 3D 프로브를 이용하지 않고, 실시간으로 3D 초음파 영상을 구현할 수 있는 방법 및 장치가 필요하다.

발명이 이루고자 하는 기술적 과제

- <16> 따라서, 본 발명은 전술한 문제점을 해결하기 위한 것으로, 대상체의 소정 영역으로부터의 초음파 에코 신호에 기초하여 시간의 변화에 따라 획득한 2차원 초음파 영상들을 순차적으로 중첩하고, 중첩된 2차원 초음파 영상에 근거하여 3차원 초음파 영상을 디스플레이 하는 방법 및 장치를 제공한다.
- <17> 또한, 본 발명은 3차원 초음파 영상에 오블리크 선을 설정하고, 오블리크 선을 따라 3차원 초음파 영상을 절단하여 얻은 단면을 초음파 영상을 디스플레이 할 수 있는 방법을 제공한다.
- <18> 상기 목적을 위한 본 발명에 따른 초음파 영상 디스플레이 방법은, a) 대상체로부터 순차적으로 입력된 초음파 에코 신호에 기초하여 다수의 2차원 초음파 영상들을 형성하는 단계; b) 상기 다수의 2차원 초음파 영상들 중에

서 연속하는 소정 개수의 2차원 초음파 영상을 선택하는 단계; c) 선택된 2차원 초음파 영상들을 중첩하여 3차원 초음파 영상을 형성하는 단계; d) 상기 3차원 초음파 영상에 적어도 하나의 선을 설정하고, 설정된 선을 따라 상기 3차원 초음파 영상을 절단하여 단면을 선택하는 단계; 및 e) 상기 선택된 단면을 렌더링하여 디스플레이하는 단계를 포함한다.

<19> 본 발명에 따르면, 초음파 영상의 디스플레이 장치는, 대상체로 초음파를 송신하여 초음파 에코 신호를 수신하기 위한 프로브; 상기 초음파 에코신호에 기초하여 순차적으로 다수의 2차원 초음파 영상들을 형성하기 위한 2차원 초음파 영상 형성부; 상기 다수의 2차원 초음파 영상 중 연속하는 소정 개수의 2차원 초음파 영상을 중첩하여 3차원 초음파 영상을 형성하기 위한 3차원 초음파 영상 형성부; 상기 형성된 3차원 초음파 영상에 적어도 하나의 선을 설정하고, 설정된 선을 따라 상기 3차원 초음파 영상을 절단하여 단면을 선택하기 위한 단면 선택부; 및 상기 단면 선택부에서 선택된 단면의 초음파 영상을 렌더링하여 디스플레이하기 위한 디스플레이부를 포함한다.

발명의 구성 및 작용

<20> 도 1은 본 발명의 실시예에 따른 초음파 진단 장치의 구성을 보여주는 블록도이다.

<21> 도시된 바와 같이, 본 발명에 따른 초음파 진단 장치(100)는 프로브(110), 2차원 초음파 영상 형성부(120), 3차원 초음파 영상 형성부(130), 디스플레이부(140) 및 마커(marker) 설정부(150)를 포함한다.

<22> 프로브(110)는 대상체로 초음파 신호를 송신한 후, 대상체로부터 초음파 에코 신호를 수신한다. 본 발명에 따른 프로브(110)는 2차원 초음파 영상을 획득할 수 있는 임의의 프로브가 사용될 수 있다.

<23> 2차원 초음파 영상 형성부(120)는 대상체로부터 프로브(110)를 통해 수신한 초음파 에코신호에 기초하여 일련번호를 갖는 다수의 2차원 초음파 영상들을 형성한다. 2차원 초음파 영상 형성부(120)에서 형성된 2차원 초음파 영상은 B 모드(Brightness mode), 도플러(Doppler) 모드 및 컬러(Color) 모드 중의 어느 하나의 모드의 2차원 초음파 영상일 수 있다. 상기 일련번호는 2차원 초음파 영상이 형성되는 시간 순으로 설정할 수 있다.

<24> 3차원 초음파 영상 형성부(130)는 2차원 초음파 영상 형성부(120)에서 형성된 다수의 2차원 초음파 영상들에 기초하여 3차원 초음파 영상을 형성한다. 본 발명에 따른 3차원 초음파 영상 형성부(130)는 2차원 초음파 영상 형성부(120)에서 형성된 다수의 2차원 초음파 영상들 중에서 소정 개수를 선택하고, 이를 중첩하여 3차원 초음파 영상을 형성한다.

<25> 본 발명에 따라서 소정 개수의 2차원 초음파 영상들을 개별적으로 렌더링하고, 렌더링한 2차원 초음파 영상들을 중첩하여 3차원 초음파 영상을 형성할 수 있다.

<26> 3차원 초음파 영상 형성부(130)는 사용자가 보기를 원하는 관심 볼륨(volume of interest)을 위해서 3차원 초음파 영상을 구성하는 볼륨데이터에 적절히 투명처리(transparency)한 3차원 초음파 영상을 제공할 수 있다.

<27> 또한, 2차원 초음파 영상 형성부(130)에서 형성된 다수의 2차원 초음파 영상에서 관심 영역(region of interest, ROI)을 설정하고 관심 영역내의 영상을 추출하고, 이를 중첩함으로써 사용자가 보기를 원하는 대상체의 3차원 초음파 영상을 형성할 수 있다.

<28> 3차원 초음파 영상 형성부(130)에서 형성된 3차원 초음파 영상은 디스플레이부(140)를 통하여 화면상에 디스플레이 한다.

<29> 단면 선택부(150)는 사용자로부터 선 설정 입력을 받아 디스플레이부(150)에서 디스플레이 된 3차원 초음파 영상에 적어도 하나의 선(line)을 설정할 수 있다. 사용자는 본 발명에 따른 초음파 진단 장치에 제공되는 컨트롤 키(control key, 도시하지 않음) 등을 이용하여 3차원 초음파 영상에 임의의 선을 설정하고, 설정된 선을 따라 3차원 초음파 영상을 절단하여 단면을 선택할 수 있다. 바람직하게, 3차원 초음파 영상은 설정된 선을 따라 깊이 방향으로 절단하여 단면을 선택한다. 이렇게 선택된 단면을 렌더링하고, 렌더링된 단면 영상을 디스플레이부(140)를 통하여 디스플레이한다. 3차원 초음파 영상에 형성되는 선은 다수 개로 설정될 수 있으며, 렌더링은 안티에일리어싱(anti-aliasing) 방법을 이용할 수 있다.

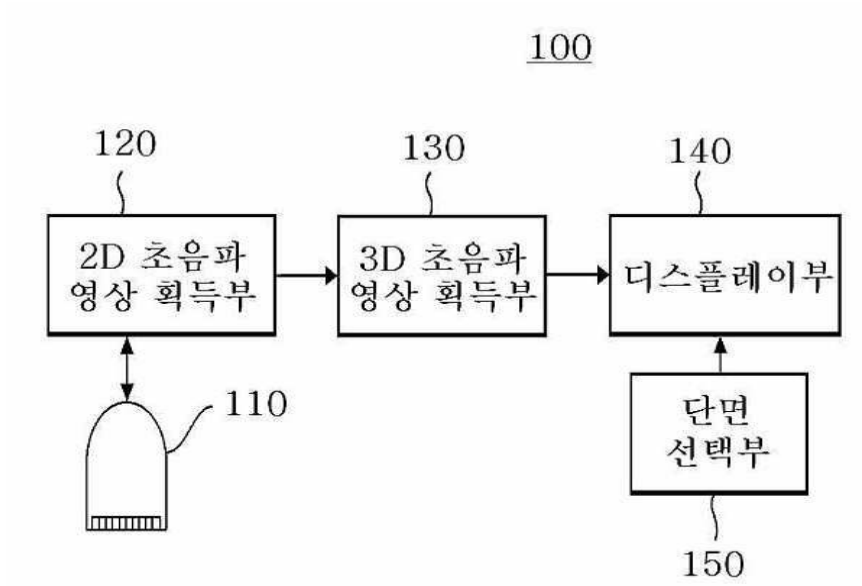
<30> 이하, 본 발명에 따른 초음파 영상의 디스플레이 방법에 대해 도 2 내지 6을 참조하여 더욱 상세하게 설명한다.

<31> 도 2는 본 발명에 따라 초음파 영상을 디스플레이 하는 방법을 보여주는 흐름도이다.

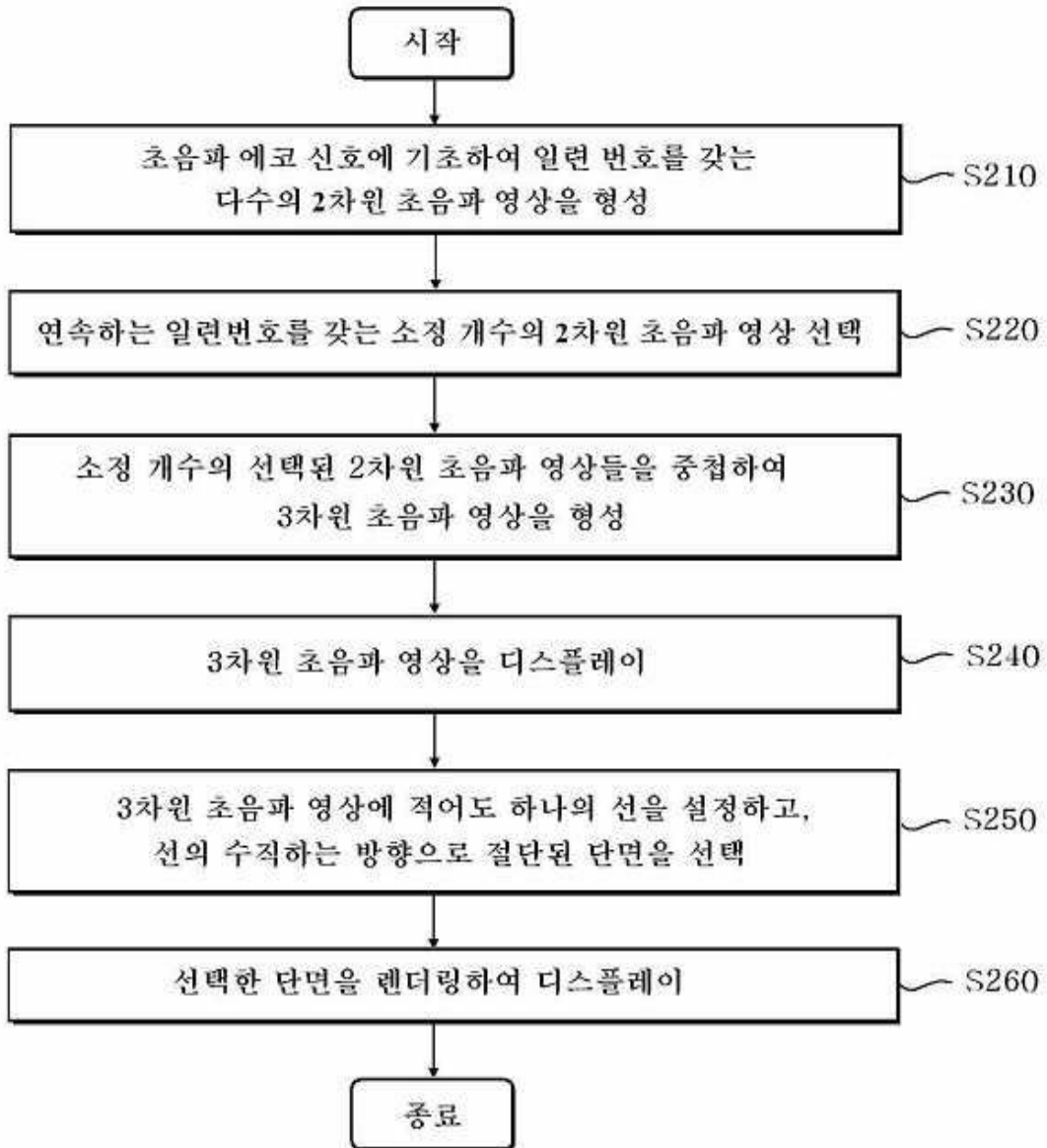
<32> 2차원 초음파 영상 형성부(120)는 대상체의 소정 영역으로부터 반사되어 프로브(110)에 수신된 초음파 에코 신

도면

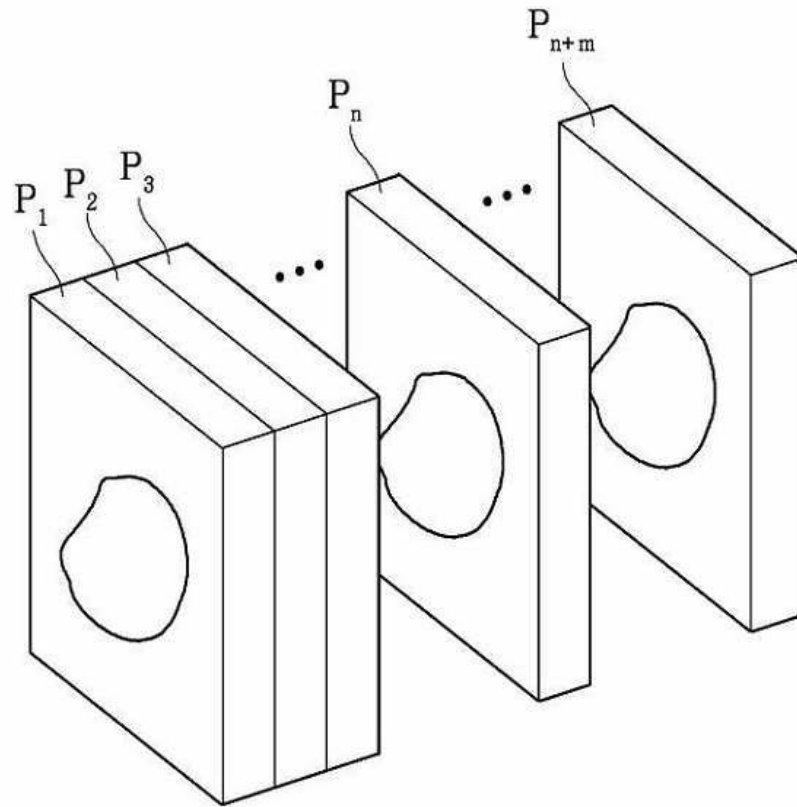
도면1



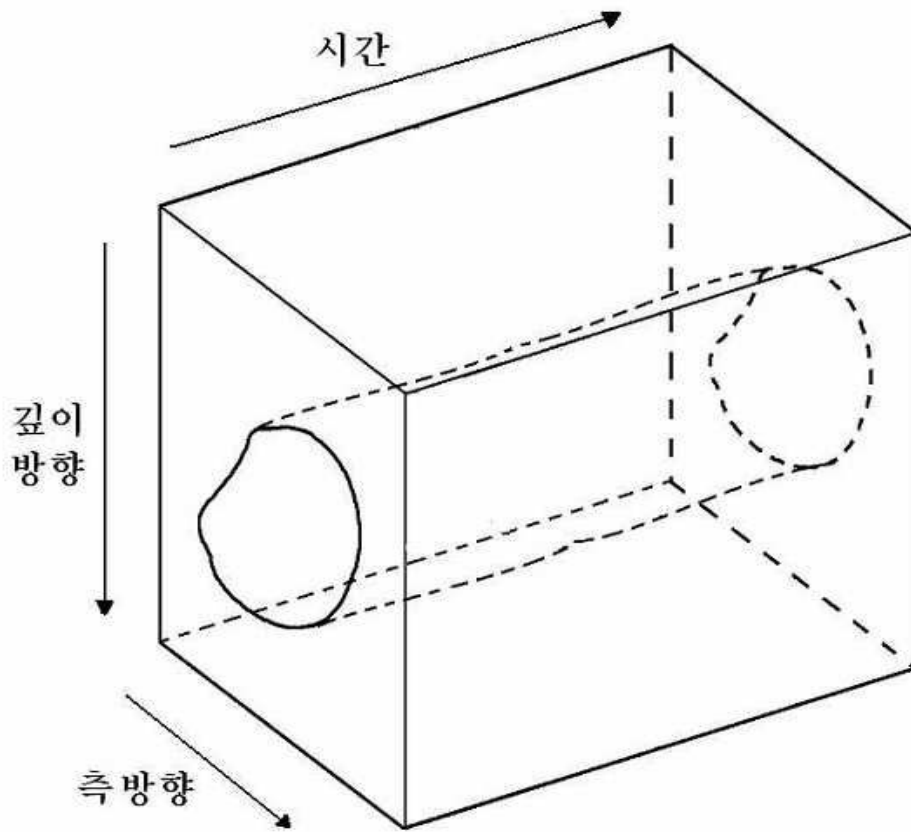
도면2



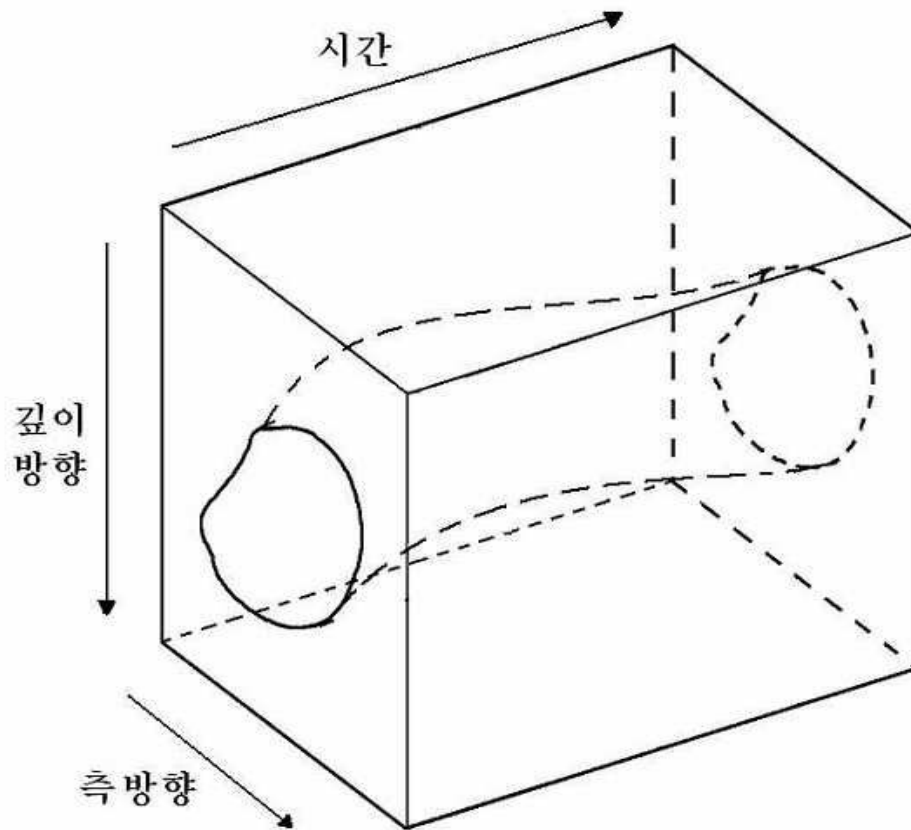
도면3



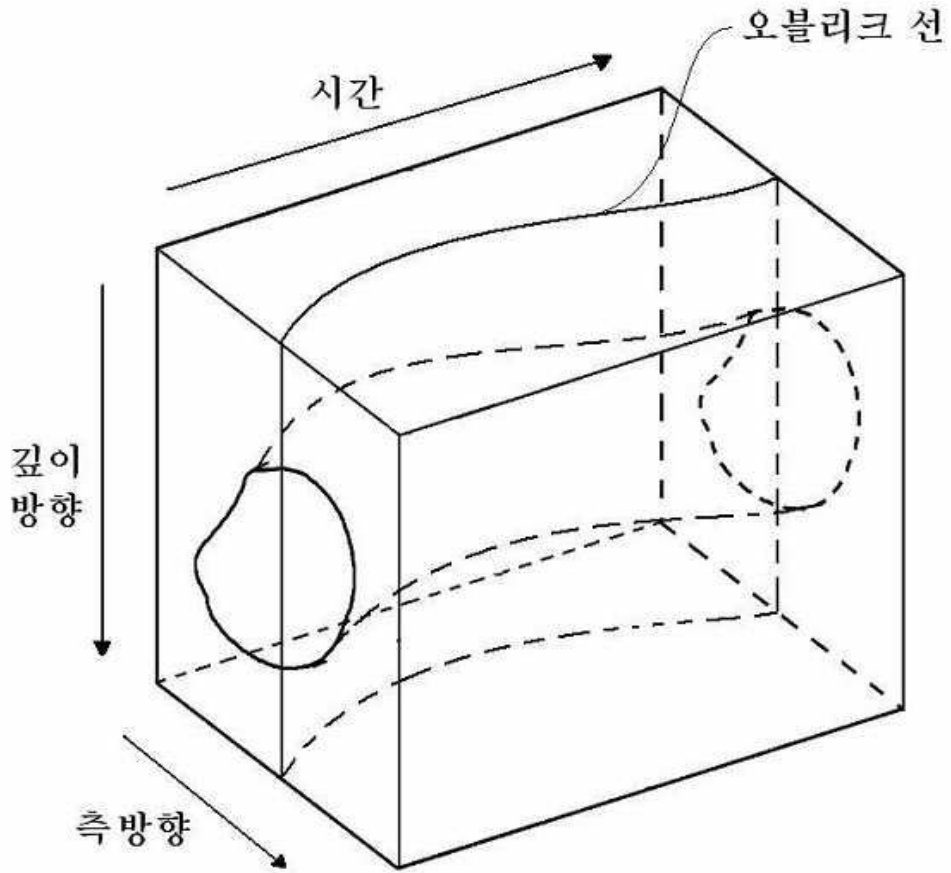
도면4



도면5



도면6



| | | | |
|----------------|---|---------|------------|
| 专利名称(译) | 用于显示超声图像的设备和方法 | | |
| 公开(公告)号 | KR1020070112976A | 公开(公告)日 | 2007-11-28 |
| 申请号 | KR1020060046603 | 申请日 | 2006-05-24 |
| [标]申请(专利权)人(译) | 三星麦迪森株式会社 | | |
| 申请(专利权)人(译) | 三星麦迪逊有限公司 | | |
| 当前申请(专利权)人(译) | 三星麦迪逊有限公司 | | |
| [标]发明人 | KIM CHEOL AN 김철안 SHIN SEONG CHUL 신성철 | | |
| 发明人 | 김철안 신성철 | | |
| IPC分类号 | A61B8/00 | | |
| CPC分类号 | G06T19/00 A61B8/465 A61B8/08 A61B8/483 A61B8/486 G01S15/8993 G06T2219/008 | | |
| 代理人(译) | CHU , 晟敏 | | |
| 其他公开文献 | KR100947826B1 | | |
| 外部链接 | Espacenet | | |

摘要(译)

本发明提供了一种用于叠加根据时间变化获取的多个2D超声图像并将它们显示为3D超声图像的方法和装置。根据本发明的显示超声图像的方法包括步骤：a) 基于从目标对象顺序输入的超声回波信号形成多个2D超声图像；b) 从多个2D超声图像中选择预定数量的连续2D超声图像；c) 叠加所选择的二维超声图像以形成三维超声图像；d) 在3D超声图像中设置至少一条线并沿预定线切割3D超声图像以选择区间；e) 渲染和显示所选部分。

