



(19)대한민국특허청(KR)
(12) 공개특허공보(A)

(51) 。 Int. Cl. (11) 공개번호 10-2007-0059260
A61B 8/00 (2006.01) (43) 공개일자 2007년06월12일

(21) 출원번호 10-2005-0117909
(22) 출원일자 2005년12월06일
심사청구일자 2007년01월31일

(71) 출원인 주식회사 메디슨
강원 홍천군 남면 양덕원리 114
(72) 발명자 현동규
경기 광주시 오포읍 양벌리 양촌현대아파트 101-1501
(74) 대리인 주성민
백만기

전체 청구항 수 : 총 14 항

(54) 초음파 영상을 디스플레이 하기 위한 장치 및 방법

(57) 요약

본 발명은 시간의 변화에 따라 획득한 다수의 2차원 초음파 영상들을 중첩하여 3차원 초음파 영상으로 디스플레이하는 방법을 제공한다. 본 발명에 따른 초음파 영상 디스플레이 방법은, a) 대상체로부터 순차적으로 입력된 초음파 에코 신호에 기초하여 일련 번호를 갖는 다수의 2차원 초음파 영상들을 형성하는 단계; b) 상기 다수의 2차원 초음파 영상들 중에서 연속하는 일련번호를 갖는 소정 개수의 2차원 초음파 영상을 선택하는 단계; c) 상기 선택한 2차원 초음파 영상을 저장하는 단계; d) 상기 저장된 2차원 초음파 영상들을 중첩하여 3차원 초음파 영상을 형성하는 단계; e) 상기 중첩된 2차원 초음파 영상 중 적어도 어느 하나를 가리키는 플로우 방향 마커(flow direction marker)를 형성하는 단계; f) 상기 3차원 초음파 영상과 상기 플로우 방향 마커를 함께 디스플레이하는 단계; g) 상기 저장된 2차원 초음파 영상 중 최선의 일련번호를 갖는 2차원 초음파 영상을 제거하는 단계; h) 상기 a) 단계에서 형성된 2차원 초음파 영상 중에서, 상기 저장된 2차원 초음파 영상의 최후의 일련번호 바로 다음의 2차원 초음파 영상을 선택하는 단계; i) 상기 단계 c) 내지 상기 단계 f)를 소정횟수 반복하는 단계를 포함한다.

대표도

도 2

특허청구의 범위

청구항 1.

a) 대상체로부터 순차적으로 입력된 초음파 에코 신호에 기초하여 일련 번호를 갖는 다수의 2차원 초음파 영상들을 형성하는 단계;

- b) 상기 다수의 2차원 초음파 영상들 중에서 연속하는 일련번호를 갖는 소정 개수의 2차원 초음파 영상을 선택하는 단계;
 - c) 상기 선택한 2차원 초음파 영상을 저장하는 단계;
 - d) 상기 저장된 2차원 초음파 영상들을 중첩하여 3차원 초음파 영상을 형성하는 단계;
 - e) 상기 중첩된 2차원 초음파 영상 중 적어도 어느 하나를 가리키는 플로우 방향 마커(flow direction marker)를 형성하는 단계;
 - f) 상기 3차원 초음파 영상과 상기 플로우 방향 마커를 함께 디스플레이하는 단계;
 - g) 상기 저장된 2차원 초음파 영상 중 최선의 일련번호를 갖는 2차원 초음파 영상을 제거하는 단계;
 - h) 상기 a) 단계에서 형성된 2차원 초음파 영상 중에서, 상기 저장된 2차원 초음파 영상의 최후의 일련번호 바로 다음의 2차원 초음파 영상을 선택하는 단계;
 - i) 상기 단계 c) 내지 상기 단계 f)를 소정횟수 반복하는 단계
- 를 포함하는 초음파 영상의 디스플레이 방법.

청구항 2.

제 1 항에 있어서,

상기 단계 c)는,

c1) 상기 선택된 2차원 초음파 영상들을 개별적으로 렌더링하는 단계; 및

c2) 상기 렌더링된 2차원 초음파 영상들을 저장하는 단계;

를 포함하는 초음파 영상의 디스플레이 방법.

청구항 3.

제 2 항에 있어서,

상기 단계 f)에서 선택한 2차원 초음파 영상을 렌더링하여 저장하는 초음파 영상의 디스플레이 방법.

청구항 4.

제 1 항에 있어서,

상기 단계 e) 후,

e11) 사용자로부터 이동명령을 입력받는 단계;

e12) 상기 이동 명령에 따라 상기 플로우 방향 마커의 위치를 이동하는 단계; 및

e13) 상기 3차원 초음파 영상을 화면의 제 1 영역에 디스플레이하고, 상기 이동된 플로우 방향 마커의 위치에 대응되는 2차원 초음파 영상을 제 2 영역에 디스플레이하는 단계

를 포함하는 초음파 영상의 디스플레이 방법.

청구항 5.

제 1 항에 있어서,

상기 일련 번호는 시간 순으로 정해지는 것을 특징으로 하는 초음파 영상의 디스플레이 방법.

청구항 6.

제 5 항에 있어서,

상기 플로우 방향 마커는 상기 3차원 초음파 영상을 형성하는 중첩된 2차원 초음파 영상 중 가장 빠른 일련 번호를 갖는 2차원 초음파 영상에 대응하도록 설정하는 초음파 영상의 디스플레이 방법.

청구항 7.

제 6 항에 있어서,

상기 2차원 초음파 영상들의 배열 방향과 평행한 시간 가이드 라인(time guide line)을 상기 3차원 초음파 영상과 함께 디스플레이하는 초음파 영상의 디스플레이 방법.

청구항 8.

제 1 항에 있어서,

상기 단계 e)에서,

상기 3차원 초음파 영상을 반전시켜 디스플레이하는 초음파 영상의 디스플레이 방법.

청구항 9.

제 1 항에 있어서,

상기 단계 e) 후,

e21) 사용자로부터 절단 마커 설정 명령을 입력받는 단계;

e22) 상기 절단 마커 설정 명령에 따라서 상기 3차원 초음파 영상에 절단 마커를 설정하여 다수의 영역으로 나누는 단계;

e23) 사용자가 상기 나뉘진 다수의 영역 중에서 디스플레이할 영역을 선택하는 단계; 및

e24) 선택한 영역을 디스플레이하는 단계를 포함하는 초음파 영상의 디스플레이 방법.

청구항 10.

초음파 영상의 디스플레이 장치에 있어서,

대상체로 초음파를 송신하여 초음파 에코 신호를 수신하기 위한 프로브;

상기 초음파 에코신호에 기초하여 일련번호를 갖는 다수의 2차원 초음파 영상들을 형성하기 위한 2차원 초음파 영상 형성부;

상기 다수의 2차원 초음파 영상 중 연속하는 일련번호를 갖는 소정 개수의 2차원 초음파 영상을 선택하여 저장하고, 저장된 2차원 초음파 영상을 중첩하여 3차원 초음파 영상을 형성하기 위한 3차원 초음파 영상 형성부;

상기 형성된 3차원 초음파 영상에 적어도 하나의 마커(marker)를 설정하기 위한 마커 설정부; 및

상기 적어도 하나의 마커가 설정된 3차원 초음파 영상을 디스플레이하기 위한 디스플레이부

를 포함하는 초음파 영상의 디스플레이 장치.

청구항 11.

제 10 항에 있어서,

상기 3차원 초음파 영상 형성부는 저장된 소정 개수의 2차원 초음파 영상들 중에서 최선의 일련번호를 갖는 2차원 초음파 영상을 제거하고 최후의 일련번호를 갖는 2차원 초음파 영상의 바로 다음의 일련번호를 갖는 2차원 초음파 영상을 선택하여 저장한 후 저장된 2차원 초음파 영상을 중첩하여 3차원 초음파 영상을 소정 횟수 반복하여 형성하는 것을 특징으로 하는 초음파 영상의 디스플레이 장치.

청구항 12.

제 11 항에 있어서,

상기 선택한 소정 개수의 2차원 초음파 영상은 개별적으로 렌더링하여 저장하는 것을 특징으로 하는 초음파 영상의 디스플레이 장치.

청구항 13.

제 11 항에 있어서,

상기 일련 번호는 시간 순으로 정해지는 것을 특징으로 하는 초음파 영상의 디스플레이 장치.

청구항 14.

제 13 항에 있어서,

상기 마커는 상기 중첩된 2차원 초음파 영상 중 가장 빠른 일련 번호를 갖는 2차원 초음파 영상을 가리키는 플로우 방향 마커(Flow direction marker) 및 임의의 절단면을 설정하기 위한 절단 마커를 포함하는 것을 특징으로 하는 초음파 영상의 디스플레이 장치.

명세서

발명의 상세한 설명

발명의 목적

발명이 속하는 기술 및 그 분야의 종래기술

본 발명은 초음파 진단 장치에 관한 것으로서, 특히 대상체로부터 반사된 초음파와 에코 신호에 기초하여 획득한 2차원 초음파 이미지들을 3차원 초음파 영상으로 디스플레이 하는 방법 및 그를 위한 장치에 관한 것이다.

일반적으로, 스테틱(static) 3차원 이미지는 3차원 프로브(probe)를 통해 시간에 관계없이 3차원 로우 데이터(raw data; x, y, z 좌표상의 데이터)를 획득한 후, 연속하는 프레임들을 합성하고 이를 3차원 렌더링(rendering) 기법을 통해 구성되는 이미지이다. 이러한 스테틱 3차원 이미지는 초음파 진단에 이용하여 외과 수술과 같은 번거로운 절차 없이 인체 내부를 관찰하며 진단할 수 있기 때문에 최근에 널리 사용되고 있다.

그러나, 스테틱 3차원 이미지는 정지된 이미지이므로, 예컨대 태아와 같이 움직이는 대상체를 실시간으로 관찰하기가 어렵다는 단점이 있다. 따라서, 진술한 바와 같은 문제점을 해결하기 위해, 최근에는 스테틱 3차원 이미지가 아닌 3차원 동영상을 제공하기 위한 방법으로서 라이브 3차원 이미징(live 3-dimensional imaging) 기법이 사용되고 있다. 라이브 3차원 이미징을 통하여 어느 정도의 대상체에 대한 움직임을 나타낼 수 있다.

그러나, 심장과 같이 매우 빠른 속도로 수축과 팽창을 하는 대상체에 대해서는 현재의 3차원 초음파 프로브로 심장의 움직임을 모두 스캐닝하는 데는 물리적 하드웨어의 제한이 따른다. 따라서, 3차원 초음파 프로브를 이용하여 시간의 변화에 따른 실질적인 심장의 특정 부위에서의 움직임 변화를 초음파 영상으로 보여줄 수 없는 문제점이 있다. 또한, 3차원 초음파 프로브의 가격이 고가인 단점이 있다.

따라서, 고가의 3D 프로브를 이용하지 않고, 실시간으로 3D 초음파 영상을 구현할 수 있는 방법 및 장치가 필요하다.

발명이 이루고자 하는 기술적 과제

따라서, 본 발명은 진술한 문제점을 해결하기 위한 것으로, 대상체의 소정 영역으로부터의 초음파 에코 신호에 기초하여 시간의 변화에 따라 획득한 2차원 초음파 영상들을 순차적으로 중첩하고, 중첩된 2차원 초음파 영상에 근거하여 3차원 초음파 영상을 디스플레이 하는 방법 및 장치를 제공한다.

또한, 본 발명은 대상체의 소정 영역에 대한 시간에 따른 변화를 고가의 3차원 프로브를 이용하지 않고 중첩된 2차원 초음파 영상을 기초로 하여 3차원 초음파 영상을 디스플레이 할 수 있는 방법을 제공한다.

상기 목적을 위한 본 발명에 따른 초음파 영상 디스플레이 방법은, a) 대상체로부터 순차적으로 입력된 초음파 에코 신호에 기초하여 일련번호를 갖는 다수의 2차원 초음파 영상들을 형성하는 단계; b) 상기 다수의 2차원 초음파 영상들 중에서 연속하는 일련번호를 갖는 소정 개수의 2차원 초음파 영상을 선택하는 단계; c) 상기 선택한 2차원 초음파 영상을 저장하는 단계; d) 상기 저장된 2차원 초음파 영상들을 중첩하여 3차원 초음파 영상을 형성하는 단계; e) 상기 중첩된 2차원 초음파 영상 중 적어도 어느 하나를 가리키는 플로우 방향 마커(flow direction marker)를 형성하는 단계; f) 상기 3차원 초음파 영상과 상기 플로우 방향 마커를 함께 디스플레이하는 단계; g) 상기 저장된 2차원 초음파 영상 중 최선의 일련번호를 갖는 2차원 초음파 영상을 제거하는 단계; h) 상기 a) 단계에서 형성된 2차원 초음파 영상 중에서, 상기 저장된 2차원 초음파 영상의 최후의 일련번호 바로 다음의 2차원 초음파 영상을 선택하는 단계; i) 상기 단계 c) 내지 상기 단계 f)를 소정 횟수 반복하는 단계를 포함한다.

본 발명에 따르면, 초음파 영상의 디스플레이 장치는, 초음파 영상의 디스플레이 장치에 있어서, 대상체로 초음파를 송신하여 초음파 에코 신호를 수신하기 위한 프로브; 상기 초음파 에코신호에 기초하여 일련번호를 갖는 다수의 2차원 초음파 영상들을 형성하기 위한 2차원 초음파 영상 형성부; 상기 다수의 2차원 초음파 영상 중 연속하는 일련번호를 갖는 소정 개

수의 2차원 초음파 영상을 선택하여 저장하고, 저장된 2차원 초음파 영상을 중첩하여 3차원 초음파 영상을 형성하기 위한 3차원 초음파 영상 형성부; 상기 형성된 3차원 초음파 영상에 적어도 하나의 마커(marker)를 설정하기 위한 마커 설정부; 및 상기 적어도 하나의 마커가 설정된 3차원 초음파 영상을 디스플레이하기 위한 디스플레이부를 포함한다.

발명의 구성

도 1은 본 발명의 실시예에 따른 초음파 진단 장치의 구성을 보여주는 블록도이다.

도시된 바와 같이, 본 발명에 따른 초음파 진단 장치(100)는 프로브(110), 2차원 초음파 영상 형성부(120), 3차원 초음파 영상 형성부(130), 디스플레이부(140) 및 마커(marker) 설정부(150)를 포함한다.

프로브(110)는 대상체로 초음파 신호를 송신한 후, 대상체로부터 초음파 에코 신호를 수신한다. 본 발명에 따른 프로브(110)는 2차원 초음파 영상을 획득할 수 있는 임의의 프로브가 사용될 수 있다.

2차원 초음파 영상 형성부(120)는 대상체로부터 프로브(110)를 통해 수신한 초음파 에코신호에 기초하여 일련번호를 갖는 다수의 2차원 초음파 영상들을 형성한다. 2차원 초음파 영상 형성부(120)에서 형성된 2차원 초음파 영상은 B 모드(Brightness mode), 도플러(Doppler) 모드 및 컬러(Color) 모드 중의 어느 하나의 모드의 2차원 초음파 영상일 수 있다. 상기 일련번호는 시간 순으로 설정할 수 있다.

3차원 초음파 영상 형성부(130)는 2차원 초음파 영상 형성부(120)에서 형성된 다수의 2차원 초음파 영상들에 기초하여 3차원 초음파 영상을 형성한다. 본 발명에 따른 3차원 초음파 영상 형성부(130)는 2차원 초음파 영상 형성부(120)에서 형성된 다수의 2차원 초음파 영상들 중에서 소정 개수를 선택하여 개별적으로 렌더링을 한다. 이렇게 렌더링된 2차원 초음파 영상을 버퍼 등에 저장하고, 이를 중첩하여 3차원 초음파 영상을 형성한다.

3차원 초음파 영상 형성부(130)는 사용자가 보기를 원하는 관심 볼륨(volume of interest)을 위해서 3차원 초음파 영상을 구성하는 볼륨데이터에 적절히 투명처리(transparency)한 3차원 초음파 영상을 제공할 수 있다.

3차원 초음파 영상 형성부(130)에서 형성된 3차원 초음파 영상은 디스플레이부(140)를 통하여 화면상에 디스플레이 한다.

마커 설정부(150)는 디스플레이부(150)에서 디스플레이 된 3차원 초음파 영상에 다수의 마커(marker)를 설정한다. 사용자는 본 발명에 따른 초음파 진단 장치에 제공되는 컨트롤 키(control key, 도시하지 않음) 등을 이용하여 3차원 초음파 영상의 회전축, 3차원 초음파 영상을 형성하기 위해서 2차원 초음파 영상을 중첩하는 방향을 표시를 위한 마커를 설정할 수 있다.

이하, 본 발명에 따른 초음파 영상의 디스플레이 방법에 대해 도 2 내지 6을 참조하여 더욱 상세하게 설명한다.

도 2는 본 발명에 따라 초음파 영상을 디스플레이 하는 방법을 보여주는 흐름도이다.

2차원 초음파 영상 형성부(120)는 대상체의 소정 영역으로부터 반사되어 프로브(110)에 수신된 초음파 에코 신호에 기초하여, 도 3에 보여지는 바와 같이, 일련 번호(P_1, P_2, P_3, \dots)를 갖는 다수의 2차원 초음파 영상을 실시간으로 형성한다(S210). 본 발명에 따른 다수의 2차원 초음파 영상의 일련 번호는 2차원 초음파 영상이 얻어지는 시간 순으로 정해질 수 있다.

3차원 초음파 영상 형성부(130)는 2차원 초음파 영상 형성부(120)에서 형성된 다수의 2차원 초음파 영상들 중에서 연속하는 일련번호를 갖는 소정 개수의 2차원 초음파 영상을 선택한다(S220).

소정 개수의 선택된 2차원 초음파 영상들을 개별적으로 렌더링을 하고(S230), 렌더링된 2차원 초음파 영상들을 저장한다(S240). 이후, 도 4에 도시한 바와 같이, 저장된 2차원 초음파 영상들을 중첩하여 3차원 초음파 영상을 형성하고, 디스플레이하되 미리 정해진 일련번호를 갖는 2차원 초음파 영상에 대응시켜 플로우 방향 마커(flow direction marker, @)를 상기 3차원 초음파 영상과 함께 디스플레이한다(S250).

도 5는 본 발명에 따라 디스플레이한 3차원 초음파 영상을 개략적으로 보여주는 도면이다. 본 발명에 따른 플로우 방향 마커는 3차원 초음파 영상을 구성하는 2차원 초음파 영상들 중에서 최선하는 일련 번호를 갖는 2차원 초음파 영상에 대응하도록 설정될 수 있다.

계속해서, 저장된 2차원 초음파 영상들 중에서 최선의 일련번호를 갖는 2차원 초음파 영상을 제거하고(S260), 2차원 초음파 영상 형성부(120)에서 형성된 2차원 초음파 영상들 중에서, 저장된 2차원 초음파 영상의 최후의 일련번호와 바로 인접하는 일련번호를 갖는 2차원 초음파 영상을 선택한다(S270).

단계 S270에서 선택한 2차원 초음파 영상을 렌더링하여 저장한다(S280).

도 6은 도 4에서 3차원 초음파 영상을 구성하는 2차원 초음파 영상들 중에서 최선하는 일련번호(P_i)를 갖는 2차원 초음파 영상을 제거하고, 최후의 일련번호(P_{n+i-1})를 갖는 2차원 초음파 영상과 바로 인접하는 일련번호(P_{n+i})를 갖는 2차원 초음파 영상을 중첩한 것을 개략적으로 보여주는 도면이다.

이후, 2차원 초음파 영상 형성부에서 형성된 다수의 2차원 영상에 대해서 단계 S240 내지 S280을 반복하여 수행하여 실시간으로 3차원 초음파 영상을 형성하여 디스플레이부(140)에 3차원 초음파 영상을 디스플레이 한다.

디스플레이부(140)에 디스플레이된 3차원 초음파 영상에 플로우 방향 마커와 함께 다수의 마커(marker)를 설정할 수 있다. 다수의 마커는 본 발명에 따른 3차원 초음파 영상의 뷰잉 각도(viewing angle)나 3차원 초음파 영상을 구성하는 임의의 프레임을 선택하기 위한 표시, 또는 3차원 초음파 영상의 절단 영상을 표시하는데 사용될 수 있다.

본 발명에 따른 3차원 초음파 영상에 반전 모드(inversion mode)를 적용하여 혈관벽 또는 심장의 심벽 등을 3차원 초음파 영상에서 없어지도록 하여 혈관 또는 심장에서 혈액이 차있는 공동부분의 시간에 따른 변화, 즉, 시간의 변화에 따른 혈액의 변화를 용이하게 관찰할 수 있다. 또한, 본 발명에 따른 3차원 초음파 영상을 구성하는 볼륨 데이터에 적절한 투명처리(transparency)를 통하여 원하는 부분을 용이하게 관찰할 수 있다.

도 7은 본 발명에 따른 3차원 초음파 영상에 플로우 방향 마커(㉑)와 선택마커(㉒)를 설정한 예를 보여주는 개략도이다. 도 7에 보여지는 것과 같이, 3차원 초음파 영상을 구성하는 다수의 2차원 초음파 영상들 중에서 최선의 2차원 초음파 영상에 대응하는 플로우 방향 마커(㉑)와 임의의 2차원 초음파 영상에 대응하는 선택 마커(㉒)를 설정할 수 있다. 플로우 방향 마커(㉑)를 통하여 2차원 초음파 영상들이 중첩되는 방향을 알 수 있다. 만약에, 저장된 2차원 초음파 영상들 중에서 최선의 2차원 초음파 영상이 제거되면, 플로우 방향 마커는 자동적으로 다음의 일련번호를 갖는 2차원 초음파 영상에 대응하도록 설정된다.

선택 마커(㉒)는 플로우 방향 마커(㉑)를 이용하여 사용할 수 있다. 예를 들어, 사용자가 선택 마커의 설정 명령을 입력하면, 마커 설정부(150)는 3차원 초음파 영상에서 플로우 방향 마커(㉑)를 선택 마커(㉒)로 설정하게 된다. 이후, 사용자가 선택 마커(㉒)의 이동 명령을 입력하고, 이동 명령에 따라서 선택 마커(㉒)가 3차원 초음파 영상의 소정의 위치에 대응되면, 도 8에 보이는 바와 같이, 디스플레이부(140)에서의 화면이 제 1 영역(810) 및 제 2 영역(820)으로 분할되어 제 1 영역에 3차원 초음파 영상이 디스플레이되고, 이동한 플로우 방향 마커의 위치에 대응되는 2차원 초음파 영상이 제 2 영역에 디스플레이 된다.

또한, 3차원 초음파 영상에 대상체의 방향을 표시하기 위한 영상 방향 마커(image direction marker, ㉓)를 설정할 수 있다.

도 9는 본 발명에 따른 3차원 초음파 영상에 회전축 마커(T)를 설정한 예를 보여주는 개략도이다.

도 9에서 보이는 바와 같이, 본 발명에 따른 회전축 마커(T)로 3차원 초음파 영상의 시간축 또는 Z축을 이용할 수 있다. 회전축 마커(T)는 본 발명에 따른 3차원 초음파 영상을 임의의 각도로 회전하여 다양한 방향으로 3차원 초음파 영상을 디스플레이하기 위해서 사용된다. 또한, 회전축 마커가 시간축에 해당할 경우, 심장 등과 같은 대상체의 움직임 주기를 표시하기 위한 타임 가이드 라인(time guide line)을 화면상에 제공 될 수 있다. 타임 가이드 라인은 2차원 초음파 영상들의 배열 방향과 평행하게 디스플레이된다.

도 10은 본 발명에 따른 3차원 초음파 영상의 절단된 영상을 보여주기 위해서 다양한 절단 마커(cutting marker)를 설정한 예를 보여주는 개략도이다. 사용자가 절단 마커 설정 명령을 입력을 하면, 마커 설정부(160)는 절단 마커 설정 명령에 따라서 상기 3차원 초음파 영상에 절단 마커를 설정하여 다수의 영역으로 분할하고, 사용자가 상기 분할된 다수의 영역 중에서 디스플레이할 영역을 표기시(표시하지 않음)을 이용하여 선택하고 이를 디스플레이한다.

도 10에 도시된 바와 같이, 본 발명에 따른 절단 마커에는 라인 절단 마커(line cutting marker, 1010), 곡선 절단 마커(curve cutting marker, 1020) 및 프리 라인 절단 마커(free line cutting marker, 1030) 등이 있다. 본 발명에 따른 절단 마커를 이용하여 초음파 영상에 표시하여 절단하고, 표시기(indicator, 도시하지 않음)를 이용하여 디스플레이할 절단면을 선택할 수 있다.

도 11은 3차원 초음파 영상에 라인 절단 마커(㉔)를 표시한 것을 보여주는 도면이고, 도 12는 도 11에서 라인 절단 마커(㉔)를 따라 절단된 단면을 보여주는 개략도이다.

본 발명이 바람직한 실시예를 통해 설명되고 예시되었으나, 당업자라면 첨부한 청구 범위의 사상 및 범주를 벗어나지 않고 여러 가지 변형 및 변경이 이루어질 수 있음을 알 수 있을 것이다.

발명의 효과

전술한 바와 같이 본 발명에 의하면, 2차원 초음파 영상을 중첩하여 3차원 초음파 영상을 형성함으로써, 고가의 3차원 프로브를 이용하지 않고 3차원 초음파 영상을 제공할 수 있다. 또한, 2차원 초음파 영상을 개별적으로 렌더링하여 3차원 초음파 영상을 형성함으로써, 3차원 초음파 영상의 형성 시간을 줄여 실시간으로 3차원 초음파 영상을 제공할 수 있다.

도면의 간단한 설명

도 1은 본 발명의 실시예에 따른 초음파 영상의 디스플레이 장치의 구성을 보여주는 블록도.

도 2는 본 발명에 따라 초음파 영상을 디스플레이하는 방법을 보여주는 흐름도.

도 3은 본 발명에 따라 획득한 다수의 2차원 초음파 영상들을 개략적으로 보여주는 도면.

도 4는 다수의 2차원 초음파 영상들 중에서 3차원 초음파 영상으로 디스플레이 될 소정 개수의 2차원 초음파 영상들을 보여주는 도면.

도 5는 도 4에서 선택된 2차원 초음파 영상들을 중첩하여 디스플레이된 3차원 초음파 영상을 보여주는 도면.

도 6은 도 4에서 선택된 2차원 초음파 영상들 중에서 바로 인접한 2차원 초음파 영상을 선택하여 소정 개수의 2차원 초음파 영상으로 중첩한 것을 보여주는 개략도.

도 7은 본 발명에 따른 3차원 초음파 영상에 플로우 방향 마커(flow direction marker)와 선택마커를 설정한 예를 보여주는 개략도.

도 8은 본 발명에 따른 3차원 초음파 영상과 선택 마커에 의해서 선택된 2차원 초음파 영상을 보여주는 개략도.

도 9는 본 발명에 따른 3차원 초음파 영상에 회전축과 타임 가이드 라인(time guide line)을 설정한 예를 보여주는 개략도.

도 10은 본 발명에 따른 3차원 초음파 영상의 절단된 영상을 보여주기 위해서 다양한 절단(cutting) 마커를 설정한 예를 보여주는 개략도.

도 11은 본 발명에 따른 3차원 초음파 영상에 절단마커를 설정한 예를 보여주는 예시도.

도 12는 도 11에서 설정된 절단 마커에 따라서 절단면을 개략적으로 보여주는 도면.

< 도면의 주요 부분에 대한 부호 설명 >

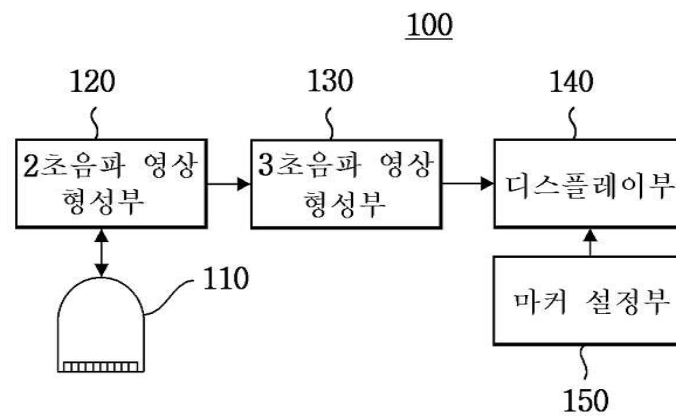
110 : 프로브 120 : 2차원 초음파 영상 형성부

130 : 3차원 영상 형성부 140 : 디스플레이부

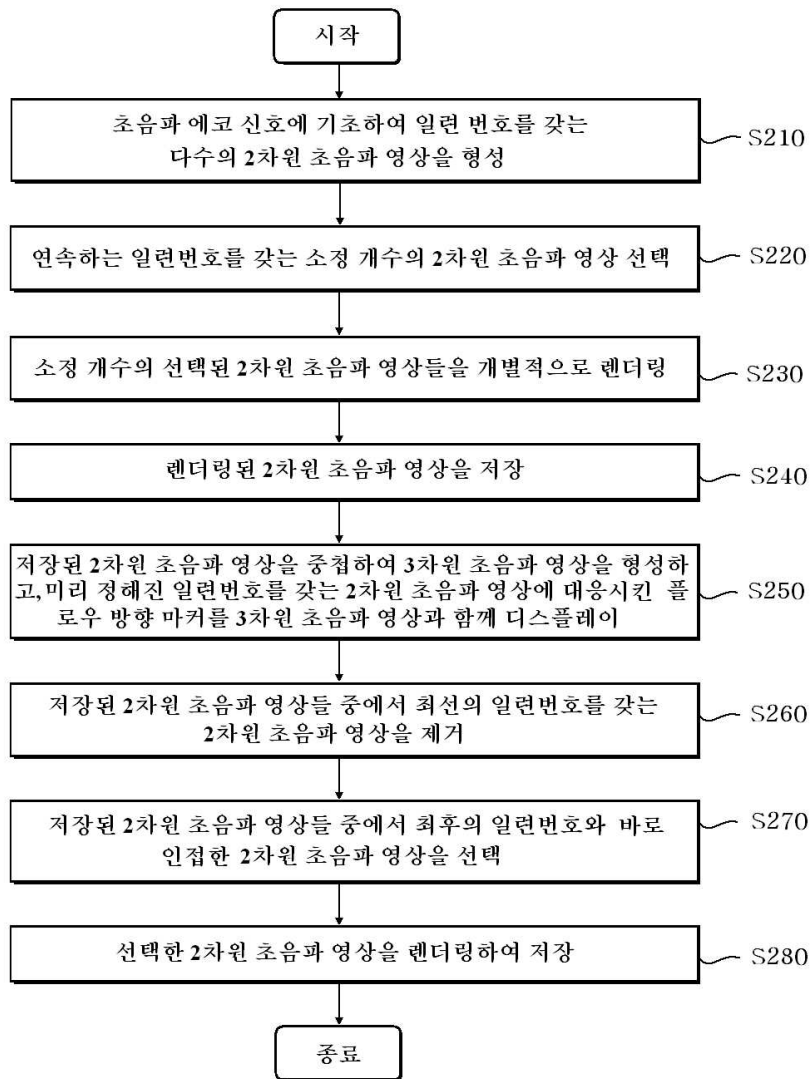
150 : 마커 설정부

도면

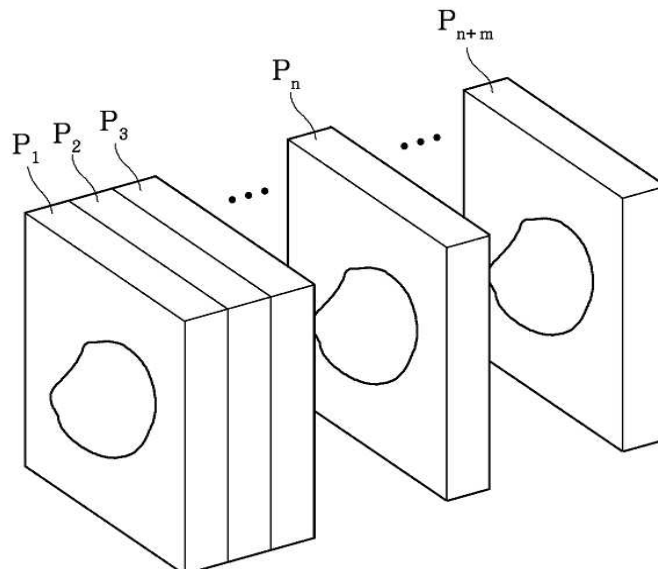
도면1



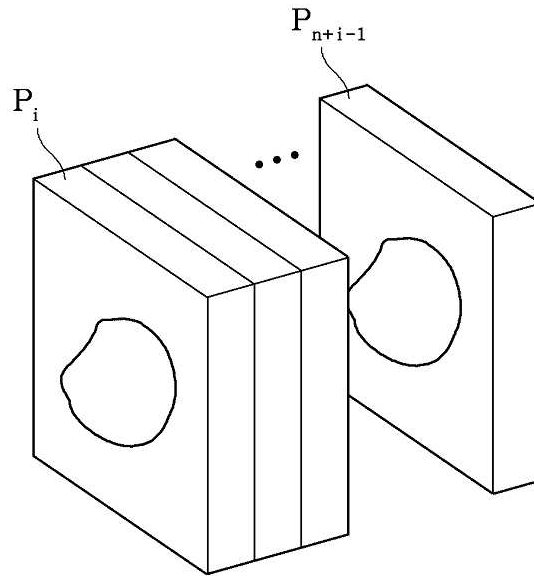
도면2



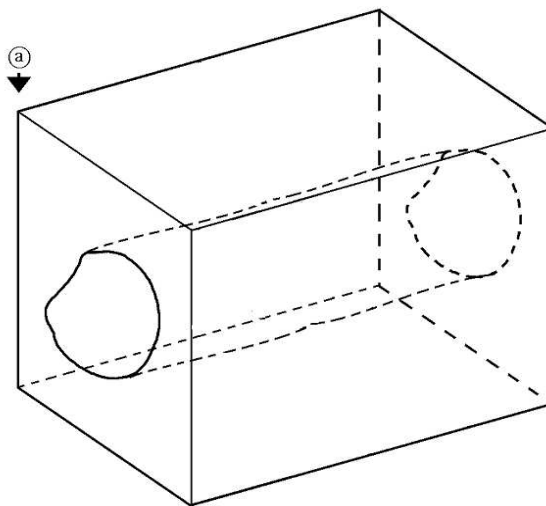
도면3



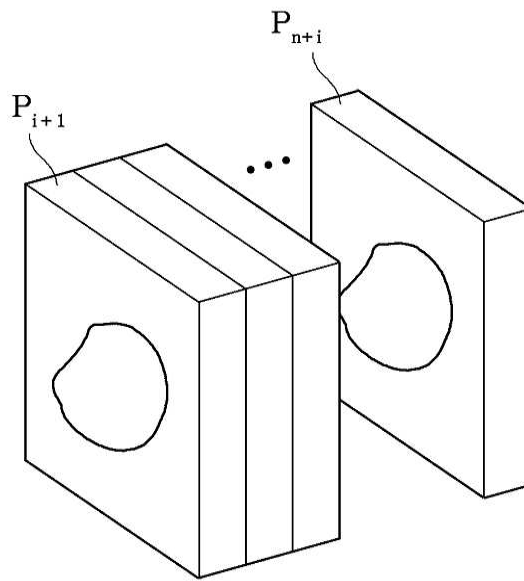
도면4



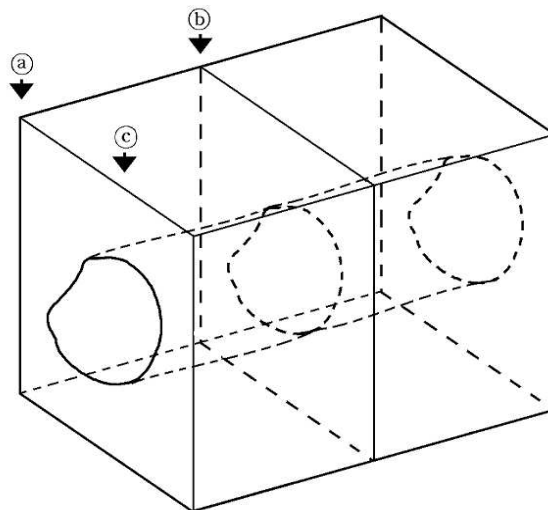
도면5



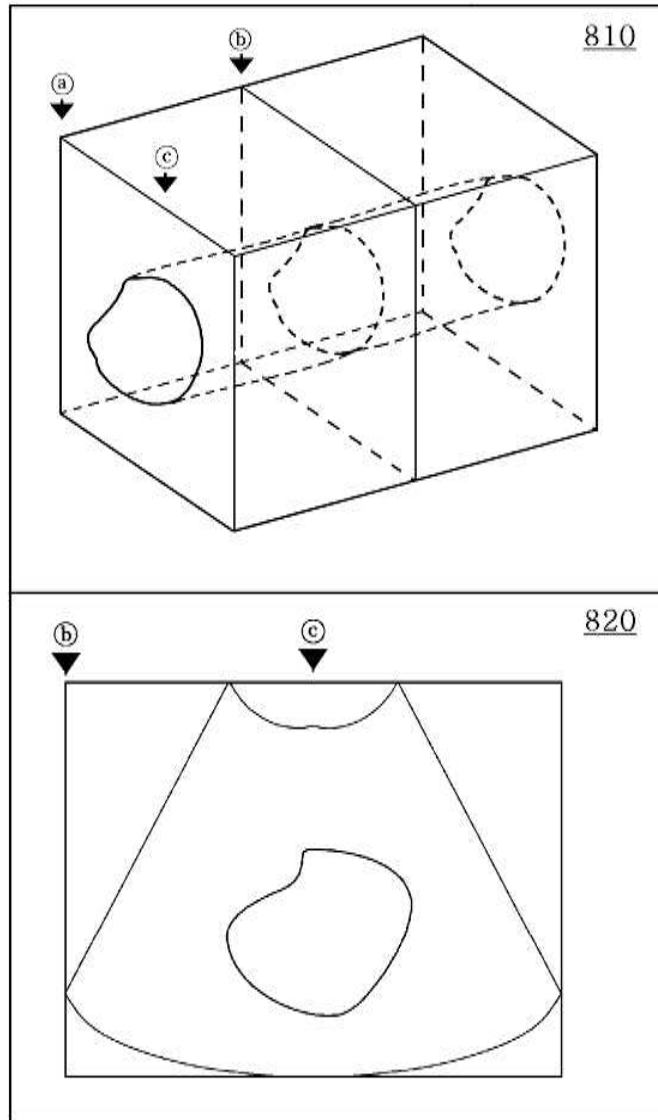
도면6



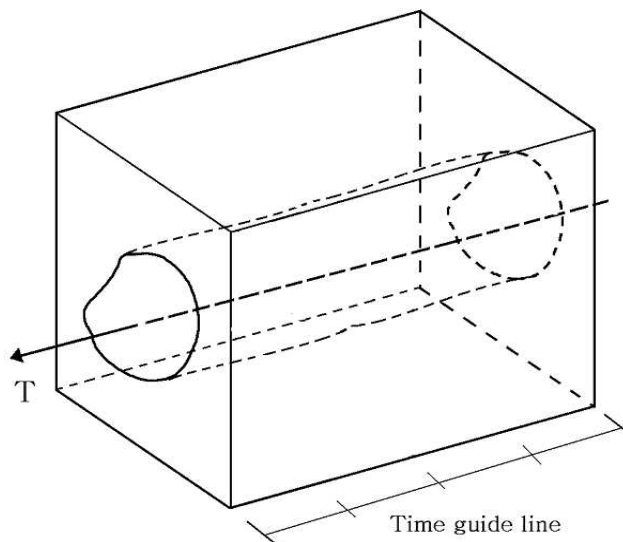
도면7



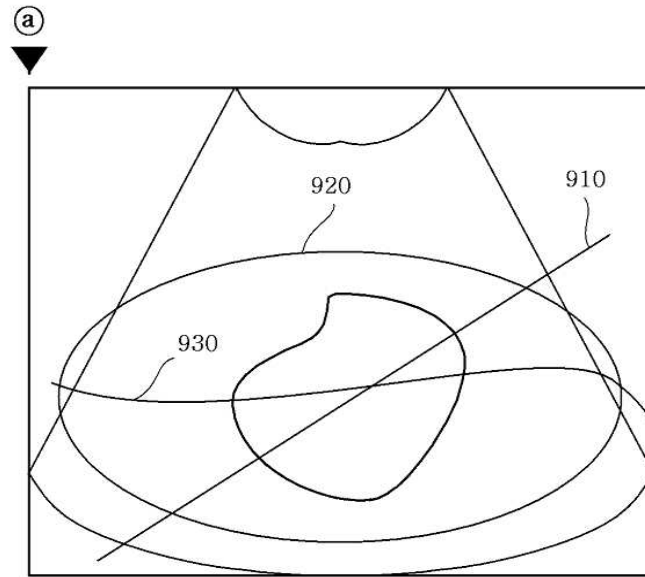
도면8



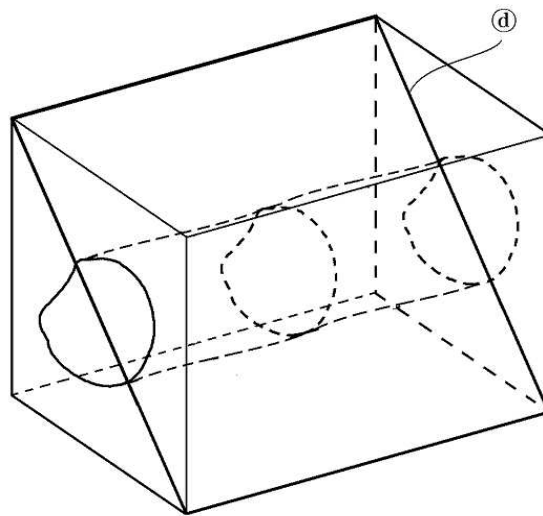
도면9



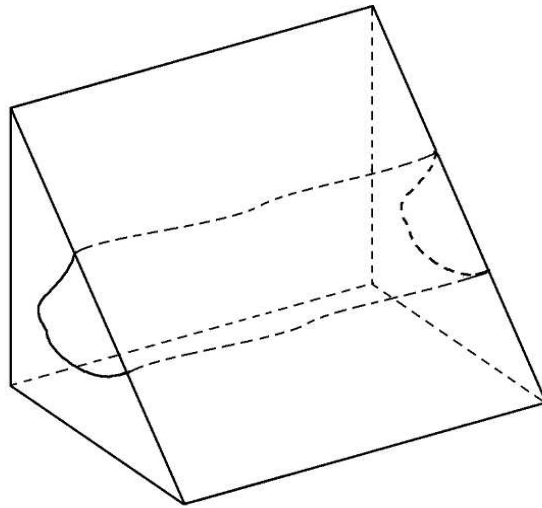
도면10



도면11



도면12



| | | | |
|----------------|--|---------|------------|
| 专利名称(译) | 用于显示超声图像的设备和方法 | | |
| 公开(公告)号 | KR1020070059260A | 公开(公告)日 | 2007-06-12 |
| 申请号 | KR1020050117909 | 申请日 | 2005-12-06 |
| [标]申请(专利权)人(译) | 三星麦迪森株式会社 | | |
| 申请(专利权)人(译) | 三星麦迪逊有限公司 | | |
| 当前申请(专利权)人(译) | 三星麦迪逊有限公司 | | |
| [标]发明人 | HYUN DONG GYU | | |
| 发明人 | HYUN, DONG GYU | | |
| IPC分类号 | A61B8/00 | | |
| CPC分类号 | G01S7/52073 A61B8/465 A61B8/08 A61B8/483 A61B8/486 G01S15/8993 A61B8/523 | | |
| 代理人(译) | CHU, 晟敏 | | |
| 其他公开文献 | KR100905244B1 | | |
| 外部链接 | Espacenet | | |

摘要(译)

本发明提供一种用于重叠根据时间变化获得并被显示到3D超声图像的多
 个二维超声图像的方法。根据本发明的超声波图像显示方法包括形成多
 个二维超声波图像的步骤，该多个二维超声波图像具有基于从a) 物体连
 续输入的超声波回波信号的序列号；b) 倍的二维超声波图像中选择序列
 号连续的固定数的二维超声波图像的步骤；形成流向标记的步骤表示：f)
 三维超声图像中的至少任意一个超声图像彼此叠加，其中存储用c) 选择
 的二维超声图像的步骤：形成3D的步骤超声图像d) 上述剩余的二维超
 声图像重叠：e) 上述；和在一起显示流向标记的步骤中，去除二维超声
 图像的步骤具有最佳的二维超声图像中的序列号，选择最终序列号的步
 骤，立即，下面的二维超声图像在h) a) 步骤中形成的二维超声图像中
 存储如上所述的二维超声图像，并且适当的重复次数是i) 前一步骤c) 到
 前一步骤h) 的步骤。去除二维超声图像的步骤具有最佳的二维超声图像
 中的序列号g) 以上保留。探头，二维超声图像，重叠，3D超声图像，
 标记。

