

(Ultrasonic Diagnostic Apparatus) , , 3 (3D)

3 가 .

3 (音線) 가 2 2D , 3 () () () .

3 () (,) , (가) ()가 .

(高調波) 가 2 2 () 가 ()가 .

2 가 2 () 가 가 (差

分 significant different) .

() 3 1 , 1 2 가 (瞬時 instantaneous) .

3

3

(1)

(sequence)

가

가

가

가

3

3

3

1

2

2

2

, 2

2

(contrast agent)

1

, 2

2

2 , 1 2 ,
 .
 .
 .
 , 1

(2) , , 2 ,
 ,
 ,
 ,
 ,
 2 .

(3) , , 가 , 3 3
 3 , 3
 3

(4) , 3 ,
 2 , 3 ,
 2 .
 1 3 .
 2 n () .

(24) (1) (22) (2)가 .
 3 (20) .3 (20) (22)
 . 1 ,3 (20) , 1 Y 가 , 3
 ,X (1) .Z (2) .

2 2 (30)가 X-Z . 2
 (30) #1 #n n)가 . (30)
 .X () 3
 (22) (2)
 2) Z (2) . , Z
 (22) 가 ((22)
). ,2D .

가 , 2 n ((30))가
 , S1, S2, S3, S4
 . S1 #1 #i i
 . S2-S4 가 i .
 (,) 가가
 . 가가 .

1 3
 가 2 (. , ,) S1 #1 #1 #i 가
 (() . 2 , " .
 " , 3 (12) Z 3 .
 , 3 (20) .3 (20) Z
) 3 Z () (.
 . , 2 3

3 4 , . 3
3 4 , Z . 4 t 가 가 , .
3 n () 가 1 . 1 ()
. , 1 2 . , 4
. 2 8 .
(2) . 4 , (S1) 2 1
S2 1 2 . 2
(S3, S4) 가 . 2
8 가 .
, Z 1 Z , ,
2 8 . (, 3
") 2 . 2
, 1 (가)
2 () 4 1 가 . ,
가 2 . , 3
. .
. , 2 (가)
가
. , .
5 6 가 .
5 B1~Bm (matrix) (30)가 B1~Bm .
가 , 2 . 4
2D X Z 5 .
6 가 .
6 , (30)
가 1 , 가 , .
. , 가 .

8 가 " " 2D 가 (3
 0) (52) X (30) 50 - 1
 50 - m m (50) .1 m 2
 , 50 - 1 X 1
 , 16 , 50 - 2 , 50 - 1 가 , 2 5
 0 - 1 , 50 - m , (30) (2 x m)
 , 2 ()

7 , 4
 3 (10) 1 (12), ()
 13), (15)

(15) Z (12) 가
 (36) (12) (32)가 , (32)
 가 가 (12) (34)가
 , 가 (34) (34)
 가 (整相加算; phase - shift and addition operation) (32)
 3 4 . 1 k
 , k 가 .

(36)
 (40) 가 , (40)
 가 가 (36) (13)
 , (36) (38)
 가 , (38) (13)

(34) 7 2 3D (42, 44)가 . 3D (42)
 (44) 1 2 ()가 , 3D
 , 가 .
 (46) 1 () ,
 2 (,) (3)

(46) 3 (48) 3
 가 , , 1 , 2 , 3

가 3 가 , ' , .
 가 1 가 , 7
 (12) 2D

가 .
 가
 , , 3

(57)

1.

2.

1 ,

3 ,

3

3.

2 ,

3

4.

3

1

5.

1

2

6.

5

2

7.

1

8.

1

1

9.

8

10.

9 ,

11.

1 ,

2 ,

2 .

12.

1 ,

2 , , 1 ,

2 .

13.

1 ,

14.

13 ,

15.

1 ,

16.

1 ,

, 1 1 , ,

17.

2

18.

17

2

19.

17

2

20.

가

3

3

3

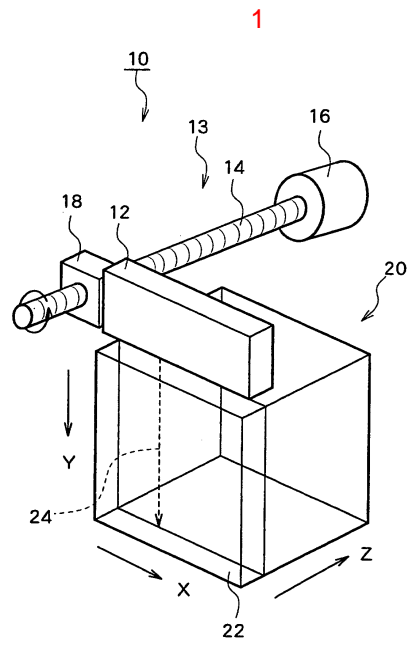
21.

3

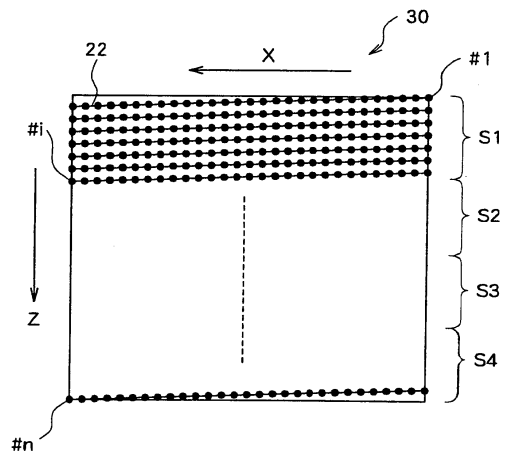
2

3

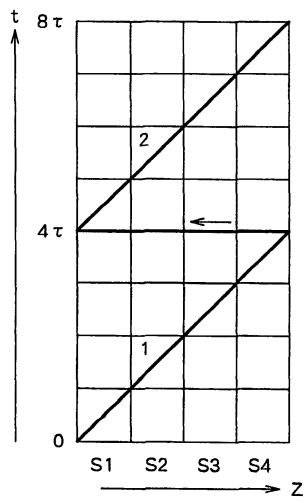
2



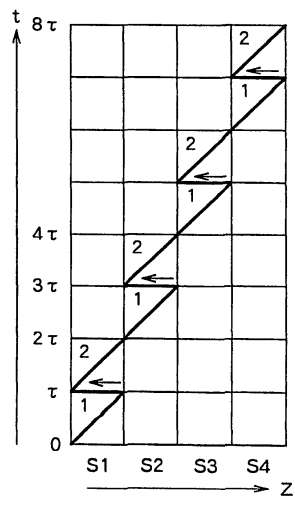
2



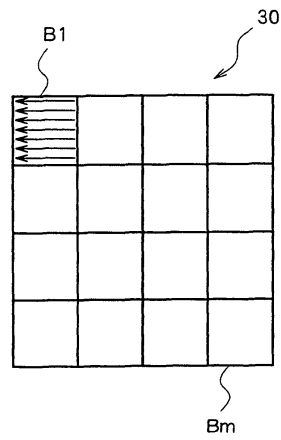
3



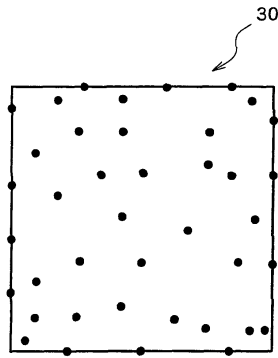
4



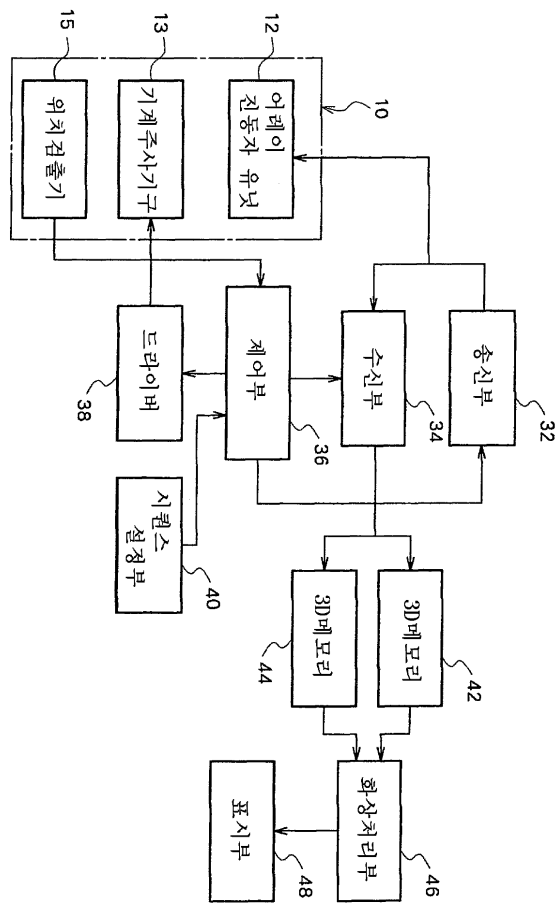
5



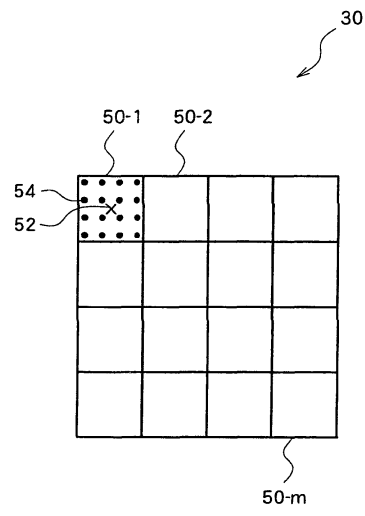
6



7



8



专利名称(译)	超声波诊断设备		
公开(公告)号	KR1020020071019A	公开(公告)日	2002-09-11
申请号	KR1020027009113	申请日	2001-11-15
[标]申请(专利权)人(译)	日立阿洛卡医疗株式会社		
申请(专利权)人(译)	日立.方法用刀可否让这个夏		
[标]发明人	MOCHIZUKI TAKASHI 모치즈키타카시		
发明人	모치즈키타카시		
IPC分类号	A61B8/00 G01S15/89		
CPC分类号	A61B8/4281 A61B8/4209 A61B8/483 A61B8/481 G01S7/52039 G01S7/52095 G01S15/8918 G01S15/8925 G01S15/8945 G01S15/8993 G01S7/52085 Y10S128/916		
优先权	2000348357 2000-11-15 JP		
其他公开文献	KR100851587B1		
外部链接	Espacenet		

摘要(译)

一种用于形成3-D回波数据捕获区域的超声波诊断装置。波束地址阵列由构成3-D回波数据捕获空间的多个超声波束地址组成。波束地址阵列被分成多个地址组，对于每个地址组，重复执行两次地址扫描。因此，当对在相同光束位置中获取的两个数据执行差分操作时，缩短了两个数据之间的时间间隔。超声造影剂在生物组织中的存在或行为显示为三维差异图像。©KIPO & WIPO 2007

