



(19) 대한민국특허청(KR)
(12) 등록특허공보(B1)

(45) 공고일자 2019년05월31일
 (11) 등록번호 10-1984824
 (24) 등록일자 2019년05월27일

(51) 국제특허분류(Int. Cl.)
A61B 8/14 (2006.01) **G06T 7/60** (2017.01)
 (21) 출원번호 10-2012-0086937
 (22) 출원일자 2012년08월08일
 심사청구일자 2017년08월02일
 (65) 공개번호 10-2014-0020486
 (43) 공개일자 2014년02월19일
 (56) 선행기술조사문헌
 US20120123263 A1*
 (뒷면에 계속)

(73) 특허권자
삼성전자주식회사
 경기도 수원시 영통구 삼성로 129 (매탄동)
 (72) 발명자
박지영
 경기 용인시 기흥구 삼성2로 97, 기숙사 D-207 (농서동, 삼성종합기술원)
최기완
 경기 안양시 동안구 관악대로106번길 72, 115동 1102호 (비산동, 비산롯데캐슬)
 (뒷면에 계속)
 (74) 대리인
리엔목특허법인

전체 청구항 수 : 총 16 항

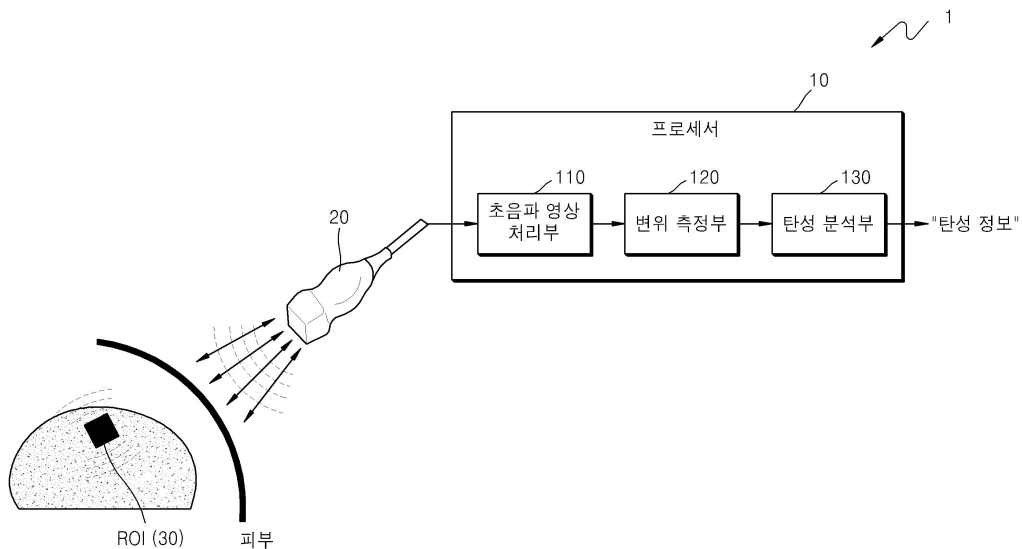
심사관 : 한재균

(54) 발명의 명칭 **초음파를 이용하여 조직의 탄성을 분석하는 방법 및 장치**

(57) 요약

초음파를 이용한 조직의 탄성 분석 방법 및 장치는 초음파 프로브를 이용하여 전단파(shear wave)가 유도된 관심 영역에 진단용 초음파를 조사하고 에코 초음파를 수신하여 관심 영역에 대한 초음파 영상들을 획득함으로써 관심 영역의 조직의 탄성 정보를 분석한다.

대표도



(72) 발명자

이형기

경기 성남시 분당구 동판교로 122, 213동 2002호
(백현동, 백현마을2단지아파트)

원종화

서울 강남구 논현로 209, 101동 1701호 (도곡동,
경남아파트)

(56) 선행기술조사문헌

US20050252295 A1*

JP2012066027 A

JP4964865 B2

KR1020120071385 A

JP2010522004 A

*는 심사관에 의하여 인용된 문헌

명세서

청구범위

청구항 1

탄성 분석 장치에 의해 수행되는 조직의 탄성 분석 방법에 있어서,

2차원의 트랜스듀서 어레이를 갖는 초음파 프로브를 이용하여 ARFI(Acoustic Radiation Force Impulse)를 신체 내의 관심 영역에 인가하여 전단파(shear wave)를 유도하는 단계;

상기 초음파 프로브를 이용하여 상기 전단파가 유도된 신체 내의 관심 영역을 향해 진단용 초음파를 조사하는 단계;

상기 초음파 프로브에 수신된 상기 진단용 초음파의 에코 초음파를 이용하여 상기 관심 영역에 대한 3차원 초음파 영상들을 획득하는 단계;

상기 획득된 3차원 초음파 영상들로부터 상기 관심 영역에서의 상기 전단파의 변위를 측정하는 단계;

상기 측정된 전단파의 변위에 포함된 3차원 좌표축들 각각에 대응되는 변위 성분들을 이용하여 상기 전단파의 이동 속도를 계산하는 단계;

상기 계산된 상기 전단파의 이동 속도를 이용하여 상기 관심 영역 내 조직의 탄성 계수(shear modulus)를 계산하는 단계; 및

상기 탄성 분석 장치의 디스플레이부 상에 상기 계산된 상기 전단파의 이동 속도 및 상기 관심 영역의 탄성 계수를 상기 3차원 초음파 영상과 함께 디스플레이하는 단계;

를 포함하고,

상기 3차원 초음파 영상들을 획득하는 단계, 상기 전단파의 이동 속도를 계산하는 단계, 및 상기 조직의 탄성 계수를 계산하는 단계는 상기 탄성 분석 장치의 프로세서에 의해 수행되는, 방법.

청구항 2

제 1 항에 있어서,

상기 측정된 전단파의 변위는

상기 획득된 3차원 초음파 영상들 사이에 나타난 상기 전단파의 3차원적인 이동을 측정된 것인 방법.

청구항 3

삭제

청구항 4

제1 항에 있어서,

상기 탄성 계수를 계산하는 단계는

상기 전단파에 관한 파동 함수(wave equation)를 이용하여 상기 탄성 계수를 계산하는, 방법.

청구항 5

삭제

청구항 6

제 1 항에 있어서,

상기 3차원 초음파 영상들을 획득하는 단계는

상기 전단파의 이동 속도보다 빠른 속도로 수신된 상기 에코 초음파를 이용하여 복수의 프레임들의 상기 3차원 초음파 영상들을 획득하는 방법.

청구항 7

제 6 항에 있어서,

상기 3차원 초음파 영상들을 획득하는 단계는

상기 관심 영역에 대한 3차원 볼륨을 한번에 스캔하는 3차원 볼륨 획득(3D volume acquisition) 방식을 이용하여 상기 3차원 초음파 영상들을 획득하는 방법.

청구항 8

제 6 항에 있어서,

상기 3차원 초음파 영상들을 획득하는 단계는

상기 관심 영역을 평면 단위로 스캔한 후 상기 관심 영역에 대한 3차원 볼륨 데이터를 생성하는 3차원 평면 스캔(3D plane scan) 방식을 이용하여 상기 3차원 초음파 영상들을 획득하는 방법.

청구항 9

제 1 항에 있어서,

상기 진단용 초음파를 조사하는 단계는

디포커싱(defocusing) 방식으로 상기 진단용 초음파를 빔포밍함(beamforming)으로써 평면파(plane wave)를 조사하는 것을 특징으로 하는 방법.

청구항 10

제 1 항에 있어서,

상기 3차원 초음파 영상들을 획득하는 단계는

상기 에코 초음파를 상기 관심 영역에 대해 빔포밍하여 처리함으로써 상기 3차원 초음파 영상들을 획득하는 방법.

청구항 11

제 1 항에 있어서,

상기 전단파를 유도하는 단계는, 상기 초음파 프로브, 치료용 초음파 장치 및 바이브레이터(vibrator) 중 적어도 하나를 이용하여 상기 관심 영역에 전단파(shear wave)를 유도하는, 방법.

청구항 12

제 1 항, 제2 항, 제4 항, 제6 항 내지 제 11 항 중에 어느 한 항의 방법을 컴퓨터에서 실행시키기 위한 프로그램을 기록한 컴퓨터로 읽을 수 있는 기록매체.

청구항 13

2차원의 트랜스듀서 어레이를 이용하여 신체 내의 관심 영역을 향해 ARFI(Acoustic Radiation Force Impulse)를 인가하여 전단파(shear wave)를 유도하고, 상기 전단파가 유도된 상기 관심 영역에 진단용 초음파를 조사하는 초음파 프로브;

상기 초음파 프로브에서 수신된 상기 진단용 초음파의 에코 초음파를 이용하여 상기 관심 영역에 대한 3차원 초음파 영상들을 획득하고, 상기 획득된 3차원 초음파 영상들로부터 상기 관심 영역에서의 상기 진단파의 변위를 측정하고, 상기 측정된 진단파의 변위에 포함된 3차원 좌표축들 각각에 대응되는 변위 성분들을 이용하여 상기 진단파의 이동 속도를 계산하고, 상기 계산된 상기 진단파의 이동 속도를 이용하여 상기 관심 영역 내 조직의 탄성 계수(shear modulus)를 계산하는 프로세서; 및

상기 계산된 상기 진단파의 이동 속도 및 상기 관심 영역의 탄성 계수를 상기 3차원 초음파 영상과 함께 디스플레이하는 디스플레이부;

를 포함하는 초음파를 이용한 조직의 탄성 분석 장치.

청구항 14

제 13 항에 있어서,

상기 측정된 진단파의 변위는

상기 획득된 3차원 초음파 영상들 사이에 나타난 상기 진단파의 3차원적인 이동을 측정하는 것인 장치.

청구항 15

삭제

청구항 16

삭제

청구항 17

제 13 항에 있어서,

상기 초음파 프로브는

상기 진단파의 이동 속도보다 빠른 속도로 수신된 상기 에코 초음파를 이용하여 복수의 프레임들의 상기 3차원 초음파 영상들을 획득하는 장치.

청구항 18

제 17 항에 있어서,

상기 초음파 프로브는

상기 관심 영역에 대한 3차원 볼륨을 한번에 스캔하는 3차원 볼륨 획득(3D volume acquisition) 방식을 이용하여 상기 3차원 초음파 영상들을 획득하는 장치.

청구항 19

제 13 항에 있어서,

상기 초음파 프로브는

디포커싱(defocusing) 방식으로 상기 진단용 초음파를 빔포밍함(beamforming)으로써 평면파(plane wave)를 조사하는 것을 특징으로 하는 장치.

청구항 20

제 13 항에 있어서,

상기 프로세서는

상기 에코 초음파를 상기 관심 영역에 대해 빔포밍하여 처리함으로써 상기 3차원 초음파 영상들을 획득하는, 장치.

발명의 설명

기술 분야

[0001] 초음파를 이용하여 신체 내부의 조직의 탄성을 분석하는 방법 및 장치에 관한다.

배경 기술

[0002] 의료기관에서 초음파 영상을 이용하여 질병의 진단, 치료계획 수립, 또는 치료경과 평가 등을 수행하고자 할 경우, 의사는 모니터에 표시된 환자의 초음파 영상을 관독하여 종양 또는 암 조직 등의 상태나 경시 변화를 관찰한다. 그런데, 초음파 영상은 의사가 수작업으로 관독하여야 하므로, 동일한 초음파 영상일지라도 의사의 시각에 따라 다른 의미가 부여되어 측정 오차의 한계가 크다는 문제가 있었다. 또한, 의사의 실수로 초음파 영상 내에 존재하는 종양 또는 암 조직 등과 같은 비정상 조직을 인지하지 못하는 경우도 적지 않게 발생된다.

[0003] 하지만, 최근 컴퓨터 보조진단(CAD, Computer Aided Diagnosis)과 같이 초음파 영상, MRI 영상, CT 영상 등과 같은 의료 영상을 일차적으로 판별하여 비정상 조직의 유무와 위치 등을 의사에게 제공하는 컴퓨터 보조진단 시스템이 개발되고 있다. 컴퓨터 보조진단 시스템은 의료 영상 내의 비정상 조직의 유무, 비정상 조직의 크기, 비정상 조직의 위치 등을 컴퓨터로 처리하여 비정상 조직을 검출하고 검출 결과를 의사에게 제공함으로써 의사의 영상진단을 보조하는 시스템으로서, 초음파 장치, MRI 장치, CT 장치 등과 같은 의료 장치와 결합되어 활용이 가능하다.

발명의 내용

해결하려는 과제

[0004] 초음파를 이용하여 신체 내부의 조직의 탄성을 분석하는 방법 및 장치를 제공하는데 있다. 또한, 상기 방법을 컴퓨터에서 실행시키기 위한 프로그램을 기록한 컴퓨터로 읽을 수 있는 기록매체를 제공하는 데 있다. 본 실시예가 해결하려는 기술적 과제는 상기된 바와 같은 기술적 과제들로 한정되지 않으며, 또 다른 기술적 과제들이 존재할 수 있다.

과제의 해결 수단

[0005] 일 측면에 따르면, 초음파를 이용한 조직의 탄성 분석 방법은 2차원의 트랜스듀서 어레이를 갖는 초음파 프로브를 이용하여 전단파(shear wave)가 유도된 신체 내의 관심 영역을 향해 진단용 초음파를 조사하는 단계; 상기 초음파 프로브에 수신된 상기 진단용 초음파의 에코 초음파를 이용하여 상기 관심 영역에 대한 3차원 초음파 영상들을 획득하는 단계; 상기 획득된 3차원 초음파 영상들로부터 상기 관심 영역에서의 상기 전단파의 변위를 측정하는 단계; 및 상기 측정된 전단파의 변위를 이용하여 상기 관심 영역의 조직의 탄성 정보를 분석하는 단계를 포함한다.

[0006] 다른 일 측면에 따르면, 초음파를 이용한 조직의 탄성 분석 방법을 컴퓨터에서 실행시키기 위한 프로그램을 기록한 컴퓨터로 읽을 수 있는 기록매체를 제공한다.

[0007] 또 다른 일 측면에 따르면, 초음파를 이용한 조직의 탄성 분석 장치는 2차원의 트랜스듀서 어레이를 이용하여 전단파(shear wave)가 유도된 신체 내의 관심 영역을 향해 진단용 초음파를 조사하는 초음파 프로브; 상기 초음파 프로브에서 수신된 상기 진단용 초음파의 에코 초음파를 이용하여 상기 관심 영역에 대한 3차원 초음파 영상들을 획득하는 초음파 영상 처리부; 상기 획득된 3차원 초음파 영상들로부터 상기 관심 영역에서의 상기 전단파의 변위를 측정하는 변위 측정부; 및 상기 측정된 전단파의 변위를 이용하여 상기 관심 영역의 조직의 탄성 정보를 분석하는 탄성 분석부를 포함한다.

발명의 효과

[0008] 상기된 바에 따르면, 관심 영역(region of interest, ROI)에 대한 3차원 초음파 영상들을 고속으로 얻을 수 있으므로, 보다 정확하게 신체 내부의 조직에 유도된 전단파의 변위를 측정할 수 있다. 또한, 3차원 초음파 영상들을 이용하여 전단파의 변위를 3차원적으로 측정할 수 있는바, 보다 정확하게 신체 내부의 조직의 탄성 계수(shear modulus)를 계산하여 제공할 수 있다. 나아가서, 분석된 탄성 정보를 이용하여 환자의 질병에 관한 진단 또는 치료에 대한 의사의 의사 결정을 보조할 수 있다.

도면의 간단한 설명

- [0009] 도 1은 본 발명의 일 실시예에 따른 초음파를 이용한 조직의 탄성 분석 장치(1)의 구성도이다.
 도 2a는 본 발명의 일 실시예에 따른 진단과를 설명하는 도면이다.
 도 2b는 본 발명의 일 실시예에 따라 관심 영역(30)에 진단과가 유도된 것을 도시한 도면이다.
 도 3a는 본 발명의 일 실시예에 따라 3차원 볼륨 획득(3D volume acquisition) 방식에 의해 진단용 초음파를 조사하는 경우를 도시한 도면이다.
 도 3b는 본 발명의 일 실시예에 따라 3차원 평면 스캔(3D plane scan) 방식에 의해 진단용 초음파를 조사하는 경우를 도시한 도면이다.
 도 4a는 기존의 1차원 트랜스듀서 어레이를 갖는 초음파 프로브를 이용하여 2차원 초음파 영상을 획득한 후 탄성 계수를 분석한 경우를 시뮬레이션한 결과를 도시한 도면이다.
 도 4b는 본 발명의 일 실시예에 따라 2차원 트랜스듀서 어레이를 갖는 초음파 프로브를 이용하여 3차원 초음파 영상을 획득한 후 탄성 계수를 분석한 경우를 시뮬레이션한 결과를 도시한 도면이다.
 도 5는 본 발명의 일 실시예에 따른 초음파를 이용한 조직의 탄성 분석 방법의 흐름도이다.

발명을 실시하기 위한 구체적인 내용

- [0010] 이하에서는 도면을 참조하여 본 발명의 실시예들을 상세히 설명하도록 하겠다.
- [0011] 도 1은 본 발명의 일 실시예에 따른 초음파를 이용한 조직의 탄성 분석 장치(1)의 구성도이다. 도 1을 참고하면, 초음파를 이용한 조직의 탄성 분석 장치(1)는 프로세서(10) 및 초음파 프로브(20)를 포함한다. 그리고, 프로세서(10)는 초음파 영상 처리부(110), 변위 측정부(120) 및 탄성 분석부(130)를 포함한다.
- [0012] 도 1에서는 본 실시예의 특징이 흐려지는 것을 방지하기 위하여 본 실시예에 관련된 하드웨어 구성요소(hardware component)들만을 기술하기로 한다. 다만, 본 실시예에 따른 초음파를 이용한 조직의 탄성 분석 장치(1)에는 도 1에 도시된 하드웨어 구성요소들 외에 다른 범용적인 하드웨어 구성요소들이 포함될 수 있음을 당해 기술분야에서 통상의 지식을 가진 자라면 이해할 수 있다.
- [0013] 최근, 컴퓨터 보조진단(CAD, Computer Aided Diagnosis) 시스템과 같이 초음파 영상, MRI(magnetic resonance imaging) 영상, CT(computed tomography) 영상 등의 의료 영상을 일차적으로 판별하여 비정상 조직의 유무와 위치 등을 의사에게 제공하는 시스템이 사용되고 있다. 이와 같은 시스템을 이용하면, 초음파 영상 등과 같은 의료 영상 내의 비정상 조직의 유무, 비정상 조직의 크기, 비정상 조직의 위치 등을 컴퓨터로 처리하여 비정상 조직을 검출하고 검출 결과를 의사에게 제공하여 의사의 영상진단을 보조할 수 있다.
- [0014] 본 실시예에 따른 초음파를 이용한 조직의 탄성 분석 장치(1)는 이와 같은 시스템에서 사용될 수 있는 장치이다. 탄성 초음파(Ultrasound Elastography) 기술은 조직의 탄성을 분석하여 정상 조직과 비정상 조직의 강도(stiffness) 차이를 구분하여 진단하는 기술이다. 특히, 본 실시예에 따른 초음파를 이용한 조직의 탄성 분석 장치(1)는 초음파를 이용하여 조직의 탄성을 분석함으로써, 암, 종양과 같은 비정상 조직이 있는지 또는 HIFU(high intensity focused ultrasound) 등을 이용하여 조직을 치료할 때 치료가 완료되었는지와 같은 신체 내부의 조직의 상태를 판별하는데 활용될 수 있다.
- [0015] 일반적으로, 비정상 조직은 정상 조직과의 강도(stiffness) 차이가 발생하게 되고, 이 차이를 분석하면 비정상 조직을 판별할 수 있다는 점이 알려져 있다. 따라서, 암, 종양과 같은 비정상 조직은 정상 조직보다 높은 탄성을 가질 수 있다. 이로 인하여, 암, 종양과 같은 비정상 조직은 주변의 정상 조직보다 탄성이 높으므로, 탄성 계수(shear modulus)가 높게 나타난다. 또한, HIFU와 같은 치료용 초음파를 이용하여 조직을 괴사(necrosis)시켜 치료할 경우에도, 조직이 괴사가 진행됨에 따라 탄성이 높게 나타난다. 즉, 조직의 상태의 변화는 조직의 탄성의 변화로 대변될 수 있다. 따라서, 초음파를 이용하여 조직의 탄성을 파악할 수 있다면, 의사가 눈으로 직접 신체 내부의 조직을 보지 않더라도 비침습적으로 조직의 상태를 모니터링할 수 있다.
- [0016] 초음파를 이용한 조직의 탄성 분석 장치(1)는 의료기관에서 의사의 영상진단을 보조할 수 있는 시스템으로서, 초음파 영상을 이용하여 조직의 탄성을 분석한 결과를 제공함으로써 질병의 진단, 치료계획 수립, 또는 치료경과 평가 등을 수행하는데 있어서 활용될 수 있다. 이하에서는 본 실시예에 따른 초음파를 이용한 조직의 탄성

분석 장치(1)의 구성 및 동작에 관하여 보다 상세하게 설명하도록 하겠다.

- [0017] 초음파 프로브(20)는 탄성을 분석하기 이전에, 신체의 피부 내부의 관심 영역(30)에 진단용 초음파를 조사하여 전단파(shear wave)를 유도한다. 진단용 초음파를 이용하여 정량적으로 탄성을 분석하기 위해서는, 미리 진단용 초음파와 같은 Acoustic radiation force impulse(ARFI)를 신체 내부에 가하여 조직의 변위(displacement)를 야기시키는 것이 필요하다. 이와 같이, ARFI에 의하여 조직에는 전단파가 유도됨으로써, 조직의 변위가 생길 수 있다.
- [0018] 도 2a는 본 발명의 일 실시예에 따른 전단파를 설명하는 도면이다. 도 2를 참고하면, point impulse의 힘(force)이 Z축 방향으로 가해지는 경우, 종파인 p파, 횡파인 s파, 그리고 두 파가 결합된(coupling) ps파가 생성된다. 여기서, 전단파는 힘이 가해진 진동원으로부터 파동 진행 방향으로 진동하고 Y축 방향으로 진행하는 파로써, s파를 의미한다.
- [0019] 전단파를 유도하기 위한 point impulse의 힘(force)으로서, 본 실시예에서는 설명의 편의를 위하여 초음파 프로브(20)의 진단용 초음파를 이용하는 것으로 설명하도록 하겠다. 하지만, 이에 한정되지 않고 전단파의 유도는 탄성 분석 장치(1)의 외부에 마련된 HIFU 장치와 같은 치료용 초음파 장치 또는 바이브레이터(vibrator)도 마찬가지로 이용될 수 있다. 즉, 관심 영역(30)에 전단파를 유도하기 위한 수단은 어느 하나에 한정되지 않고 다양할 수 있음을 당해 기술분야의 통상의 기술자는 이해할 수 있다.
- [0020] 도 2b는 본 발명의 일 실시예에 따라 관심 영역(30)에 전단파가 유도된 것을 도시한 도면이다. 도 2b를 참고하면, 초음파 프로브(20) 등은 신체의 피부 내의 관심 영역(30)에 초점이 형성되도록 깊이 방향(depth-axis)으로 진단용 초음파 등을 조사함으로써 관심 영역(30)에 전단파를 유도한다.
- [0021] 다시 도 1을 참고하면, 초음파 프로브(20)는 관심 영역(30)에 전단파가 유도된 후에, 관심 영역(30) 및 관심 영역(30) 주변의 초음파 영상을 얻기 위하여 관심 영역(30)을 향해 진단용 초음파를 조사한다.
- [0022] 초음파 프로브(20)는 디포커싱(defocusing) 방식으로 진단용 초음파를 빔포밍함(beamforming)으로써 평면파(plane wave)를 조사할 수 있다. 디포커싱 방식의 평면파를 이용하는 이유는 보다 넓은 범위에서 전단파가 관측될 수 있기 때문이다.
- [0023] 보다 상세하게 설명하면, 초음파 프로브(20)는 디포커싱 방식을 이용함으로써 포커싱(focusing) 방식의 진단용 초음파보다 넓은 범위에서 전단파의 변위를 관측할 수 있다. 또한, 체내에 깊은 곳에 도달하여도 강도가 비교적 일정하게 유지되는 평면파를 이용함으로써, 체내에 깊은 곳에 도달할수록 강도가 약해지는 구면파(spherical wave)보다는 전단파의 변위를 정확하게 관측할 수 있다.
- [0024] 특히, 본 실시예에 따른 초음파 프로브(20)는 2차원의 트랜스듀서(transducer) 어레이를 포함할 수 있다. 초음파 프로브(20)가 2차원의 트랜스듀서 어레이를 갖는 이유는 3차원 초음파 영상들을 고속으로 획득하기 위함이다. 이에 대해서는 도 3a 및 도 3b를 참고하여 설명하도록 하겠다.
- [0025] 도 3a는 본 발명의 일 실시예에 따라 3차원 볼륨 획득(3D volume acquisition) 방식에 의해 진단용 초음파를 조사하는 경우를 도시한 도면이다. 도 3a를 참고하면, 초음파 프로브(20)는 2차원의 트랜스듀서(transducer) 어레이를 이용하여 관심 영역(30) 및 관심 영역(30) 주변의 3차원 볼륨이 한번에 스캔될 수 있도록 진단용 초음파를 조사할 수 있다.
- [0026] 도 3b는 본 발명의 일 실시예에 따라 3차원 평면 스캔(3D plane scan) 방식에 의해 진단용 초음파를 조사하는 경우를 도시한 도면이다. 도 3b를 참고하면, 초음파 프로브(20)는 2차원의 트랜스듀서 어레이를 이용하여 관심 영역(30) 및 관심 영역(30) 주변을 평면 단위로 스캔한 후 관심 영역(30)에 대한 3차원 볼륨 데이터가 생성될 수 있도록 진단용 초음파를 조사할 수 있다.
- [0027] 다시 도 1을 참고하면, 초음파 프로브(20)는 관심 영역(30) 및 관심 영역(30) 주변으로부터 반사된 진단용 초음파의 에코 초음파를 수신한다. 앞서 설명한 바와 같이, 본 실시예에 따른 초음파 프로브(20)는 2차원의 트랜스듀서 어레이를 이용하여 3차원 볼륨 획득(3D volume acquisition) 방식 또는 3차원 평면 스캔(3D plane scan) 방식으로 진단용 초음파를 조사하는바, 초음파 프로브(20)는 관심 영역(30) 및 관심 영역(30) 주변의 3차원 정보를 포함하는 에코 초음파를 수신할 수 있다.
- [0028] 보통 인체 내에서의 전단파의 이동 속도(wave speed)는 1~10m/s 정도로 알려져 있다. 따라서, 이를 수 mm의 해상도(resolution)로 관측하기 위해서는 초음파 영상들을 초당 수천 프레임 단위로 획득하여야 한다. 이와 같이 초당 수천 프레임의 초음파 영상들을 획득하기 위해서는, 전단파의 이동 속도보다 빠른 속도로 진단용 초음파를

조사하고 수신하는 것이 필요하다. 이 때, 기존의 3D 라인 스캔(3D line scan) 방식으로는 초당 수천 프레임의 초음파 영상들을 획득할 수 없으므로, 전단파의 이동을 정확히 측정하기 어려울 수 있다. 따라서, 도 3a 또는 도 3b와 같은 방식을 이용한다면, 2차원의 트랜스듀서 어레이로 초당 수천 프레임의 3차원의 초음파 영상을 얻을 수 있는바, 전단파의 이동을 정확하게 측정할 수 있다.

[0029] 초음파 영상 처리부(110)는 초음파 프로브(20)에서 수신된 에코 초음파를 처리하여 초당 수천 프레임의 3차원의 초음파 영상들을 획득한다. 다시 말하면, 초음파 영상 처리부(110)는 초음파 프로브(20)에서 수신된 에코 초음파를 관심 영역(30)에 대해 빔포밍하여 처리함으로써 수천 프레임의 3차원 초음파 영상들을 획득한다. 에코 초음파를 이용하여 초음파 영상들을 처리하는 일반적인 과정은 당해 기술분야의 통상의 기술자에게 자명하므로, 이에 대한 자세한 설명은 생략하도록 하겠다.

[0030] 변위 측정부(120)는 획득된 3차원 초음파 영상들로부터 관심 영역(30)에서의 전단파의 변위를 측정한다. 앞서, 초음파 영상 처리부(110)로부터 3차원 초음파 영상들을 획득하였는바, 변위 측정부(120)에서 측정된 전단파의 변위는 전단파의 3차원적인 이동을 측정한 것에 해당된다. 즉, 측정된 전단파의 변위는 임의의 3차원 좌표 공간의 x축, y축 및 z축에 대응되는 변위 성분들을 갖는다.

[0031] 수천 프레임들의 3차원 초음파 영상들에 나타난 전단파의 이동을 분석하여 전단파의 변위를 측정하는 일반적인 과정은 당해 기술분야의 통상의 기술자에게 자명하므로, 이에 대한 자세한 설명은 생략하도록 하겠다.

[0032] 탄성 분석부(130)는 측정된 전단파의 변위를 이용하여 관심 영역(30)의 조직의 탄성 정보를 분석한다. 본 실시예에서 분석된 탄성 정보는 탄성 계수(shear modulus)를 포함할 수 있다.

[0033] 탄성 분석부(130)는 측정된 전단파의 변위에 포함된 3차원 좌표축들(x축, y축 및 z축) 각각에 대응되는 변위 성분들을 이용하여 관심 영역(30)의 조직의 탄성 계수(shear modulus)를 계산한다. 이 때, 탄성 분석부(130)는 전단파에 관한 파동 함수(wave equation)를 이용하여 탄성 계수를 계산할 수 있다.

[0034] 보다 상세하게 설명하면, 탄성 분석부(130)는 우선, 측정된 전단파의 변위에 포함된 3차원 좌표축들 각각에 대응되는 변위 성분들을 이용하여 전단파의 이동 속도를 계산한다.

수학식 1

$$\frac{\partial^2 u}{\partial t^2} = C_S^2 \cdot \left(\frac{\partial^2 u}{\partial x^2} + \frac{\partial^2 u}{\partial y^2} + \frac{\partial^2 u}{\partial z^2} \right)$$

[0035]

[0036] 수학식 1을 참고하면, u는 전단파의 변위를 의미하고, C_s는 전단파의 이동 속도를 의미한다. 본 실시예에서 탄성 분석부(130)는 수학식 1을 이용하여 전단파의 이동 속도를 계산하는 것을 예로 들어 설명하겠으나, 본 실시예는 이에 한정되지 않는다.

[0037] 다음으로, 탄성 분석부(130)는 계산된 전단파의 이동 속도(C_s)를 이용하여 관심 영역(30)의 조직의 탄성 계수를 계산한다.

수학식 2

$$G = \rho \times C_S^2$$

[0038]

[0039] 수학식 2를 참고하면, G는 탄성 계수(shear modulus)를 의미하고, ρ는 매질의 밀도를 의미한다. 앞서, 탄성 분석부(130)는 수학식 1을 이용하여 전단파의 이동 속도(C_s)를 계산하였고, ρ는 이미 알려진 값에 해당되는바, 탄성 분석부(130)는 수학식 2를 이용하여 탄성 계수(G)를 계산할 수 있다. 본 실시예에서 탄성 분석부(130)는

수학식 2를 이용하여 탄성 계수를 계산하는 것을 예로 들어 설명하겠으나, 본 실시예는 이에 한정되지 않는다.

[0040] 만약, 탄성 분석부(130)가 3차원 초음파 영상들 중 적어도 2 프레임 단위로 탄성 계수를 분석한다면, 탄성 분석부(130)는 각각 계산된 탄성 계수들의 평균을 계산함으로써 최종적인 탄성 계수를 계산할 수 있다.

[0041] 한편, 탄성 분석부(130)는 아래의 수학식 3을 이용하여서도 탄성 계수(G)를 계산할 수 있다.

수학식 3

$$\rho \frac{\partial^2 u_z}{\partial t^2} = G(x, y, z) \left(\frac{\partial^2 u_z}{\partial x^2} + \frac{\partial^2 u_z}{\partial y^2} + \frac{\partial^2 u_z}{\partial z^2} \right)$$

[0042]

$$\Leftrightarrow G(x, y, z) = \frac{\rho \frac{\partial^2 u_z}{\partial t^2}}{\frac{\partial^2 u_z}{\partial x^2} + \frac{\partial^2 u_z}{\partial y^2} + \frac{\partial^2 u_z}{\partial z^2}}$$

[0043]

[0044] 즉, 탄성 분석부(130)는 수학식 1 및 2가 조합된 수학식 3을 이용하여서도 탄성 계수(G)를 계산할 수 있다.

[0045] 앞서 설명한 바와 같이, 초음파 영상 처리부(110)에서는 수천 프레임들의 3차원 초음파 영상들을 획득하였고, 변위 측정부(120)에서는 3차원의 변위 성분들을 갖는 전단파의 변위를 측정하였는바, 탄성 분석부(130)는 3차원의 변위 성분들을 모두 고려하여 탄성 계수를 계산할 수 있다. 즉, 2차원적으로만 변위를 측정하여 탄성 계수를 계산할 때보다, 본 실시예에 따른 탄성 분석부(130)에서 계산된 탄성 계수는 보다 정확한 값을 갖는다.

[0046] 따라서, 예를 들어 1차원 트랜스듀서 어레이를 갖는 초음파 프로브를 이용하여 2차원 초음파 영상을 획득하고 이를 토대로 탄성 계수를 분석하는 경우보다, 본 실시예에 따라 2차원 트랜스듀서 어레이를 갖는 초음파 프로브(20)를 이용하여 3차원 초음파 영상을 획득하고 이를 토대로 탄성 계수를 분석하는 경우에 보다 정확하게 탄성 계수를 분석할 수 있다.

[0047] 도 4a는 기존의 1차원 트랜스듀서 어레이를 갖는 초음파 프로브를 이용하여 2차원 초음파 영상을 획득한 후 탄성 계수를 분석한 경우를 시뮬레이션한 결과를 도시한 도면이다. 도 4a를 참고하면, 전단파의 2차원적 변위를 나타내는 변위 맵(displacement map)과 이에 대응되는 탄성 계수 맵(shear modulus map)이 도시되어 있다.

[0048] 도 4b는 본 발명의 일 실시예에 따라 2차원 트랜스듀서 어레이를 갖는 초음파 프로브를 이용하여 3차원 초음파 영상을 획득한 후 탄성 계수를 분석한 경우를 시뮬레이션한 결과를 도시한 도면이다. 도 4b를 참고하면, 전단파의 3차원적 변위를 나타내는 변위 맵(displacement map)과 이에 대응되는 탄성 계수 맵(shear modulus map)이 도시되어 있다.

[0049] 비교하여 보면, 도 4a에 따라 1차원 트랜스듀서 어레이를 갖는 초음파 프로브를 이용하여 2차원 초음파 영상을 획득한 경우에는 전단파의 변위를 3차원 공간의 모든 방향으로 고려할 수 없어 오차가 생기므로, 탄성 계수가 정확하게 분석될 수 없다.

[0050] 하지만, 도 4b의 본 실시예에 따라 2차원 트랜스듀서 어레이를 갖는 초음파 프로브를 이용하여 3차원 초음파 영상들을 획득한 경우에는 전단파의 변위를 3차원 공간의 모든 방향들(x축, y축 및 z축)로 고려할 수 있으므로, 도 4a의 경우보다 탄성 계수가 정확하게 분석될 수 있다.

[0051] 다시 도 1을 참고하면, 탄성 분석부(130)는 이와 같이 계산된 탄성 계수에 기초한 탄성 정보를 제공한다. 도 1에서는 도시되지 않았지만, 탄성 분석부(130)에서 분석된 탄성 계수와 같은 탄성 정보는 디스플레이 장치(미도

시) 등을 통하여 의사 등의 사용자에게 제공되어 조직의 상태나 조직의 특성 변화를 파악하는데 활용될 수 있다.

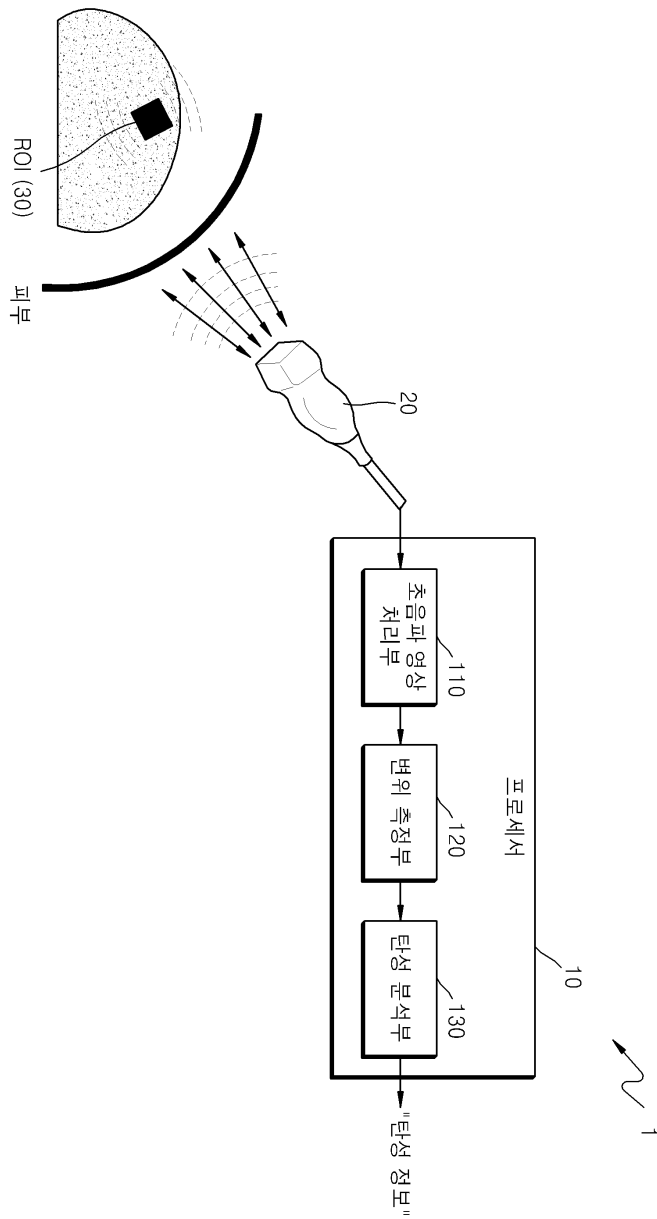
- [0052] 도 5는 본 발명의 일 실시예에 따른 초음파를 이용한 조직의 탄성 분석 방법의 흐름도이다. 도 5를 참고하면, 본 실시예에 따른 초음파를 이용한 조직의 탄성 분석 방법은 도 1에 도시된 초음파를 이용한 조직의 탄성 분석 장치(1)에서 시계열적으로 처리되는 단계들로 구성된다. 따라서, 이하 생략된 내용이라 하더라도 도 1에 도시된 초음파를 이용한 조직의 탄성 분석 장치(1)에 관하여 이상에서 기술된 내용은 본 실시예에 따른 초음파를 이용한 조직의 탄성 분석 방법에도 적용된다.
- [0053] 501 단계에서 초음파 프로브(20)는 2차원의 트랜스듀서 어레이를 이용하여 진단과가 유도된 신체 내의 관심 영역(30)을 향해 진단용 초음파를 조사한다.
- [0054] 502 단계에서 초음파 영상 처리부(110)는 초음파 프로브에서 수신된 진단용 초음파의 에코 초음파를 이용하여 관심 영역(30)에 대한 3차원 초음파 영상들을 획득한다.
- [0055] 503 단계에서 변위 측정부(120)는 획득된 3차원 초음파 영상들로부터 관심 영역(30)에서의 진단과의 변위를 측정한다.
- [0056] 504 단계에서 탄성 분석부(130)는 측정된 진단과의 변위를 이용하여 관심 영역(30)의 조직의 탄성 정보를 분석한다.
- [0057] 한편, 상술한 본 발명의 실시예들은 컴퓨터에서 실행될 수 있는 프로그램으로 작성 가능하고, 컴퓨터로 읽을 수 있는 기록매체를 이용하여 상기 프로그램을 동작시키는 범용 디지털 컴퓨터에서 구현될 수 있다. 또한, 상술한 본 발명의 실시예에서 사용된 데이터의 구조는 컴퓨터로 읽을 수 있는 기록매체에 여러 수단을 통하여 기록될 수 있다. 상기 컴퓨터로 읽을 수 있는 기록매체는 마그네틱 저장매체(예를 들면, 롬, 플로피 디스크, 하드 디스크 등), 광학적 판독 매체(예를 들면, 시디롬, 디브이디 등)와 같은 저장매체를 포함한다.
- [0058] 이제까지 본 발명에 대하여 그 바람직한 실시예들을 중심으로 살펴보았다. 본 발명이 속하는 기술 분야에서 통상의 지식을 가진 자는 본 발명이 본 발명의 본질적인 특성에서 벗어나지 않는 범위에서 변형된 형태로 구현될 수 있음을 이해할 수 있을 것이다. 그러므로 개시된 실시예들은 한정적인 관점이 아니라 설명적인 관점에서 고려되어야 한다. 본 발명의 범위는 전술한 설명이 아니라 특허청구범위에 나타나 있으며, 그와 동등한 범위 내에 있는 모든 차이점은 본 발명에 포함된 것으로 해석되어야 할 것이다.

부호의 설명

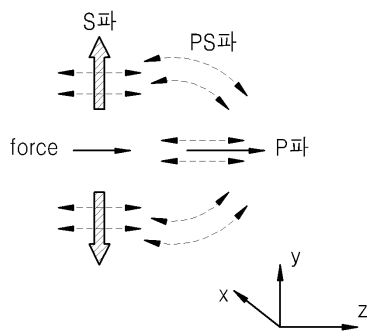
- [0059] 1: 초음파를 이용한 조직의 탄성 분석 장치
- 10: 프로세서
- 20: 초음파 프로브
- 30: 관심 영역
- 110: 초음파 영상 처리부
- 120: 변위 측정부
- 130: 탄성 분석부

도면

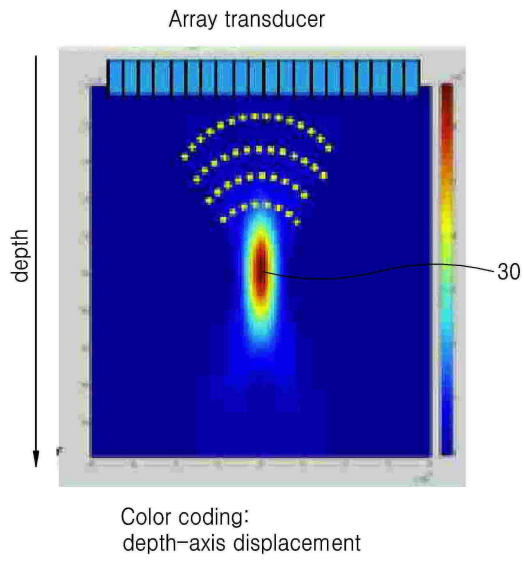
도면1



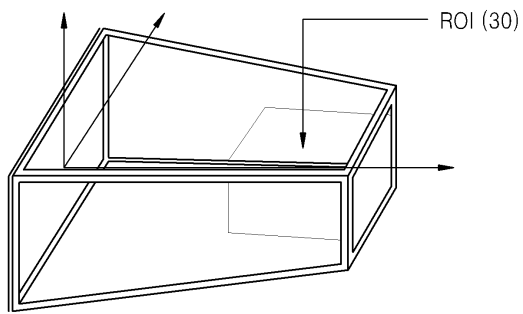
도면2a



도면2b

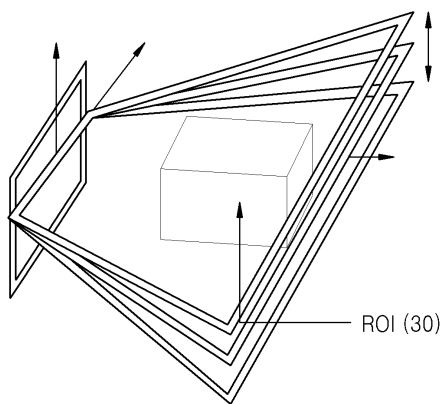


도면3a



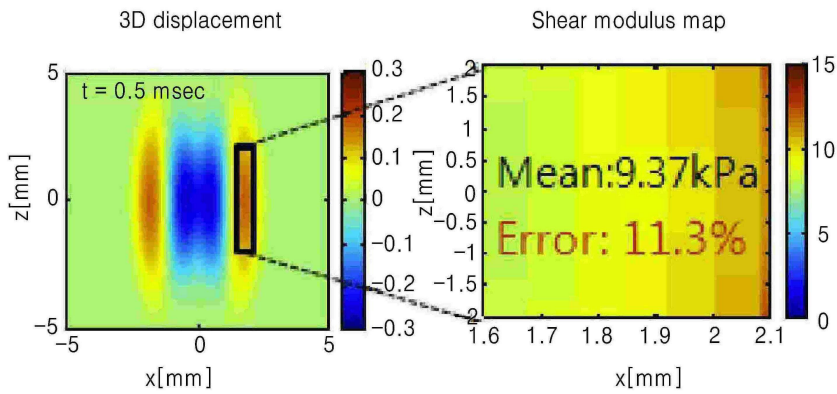
3D Volume acquisition

도면3b

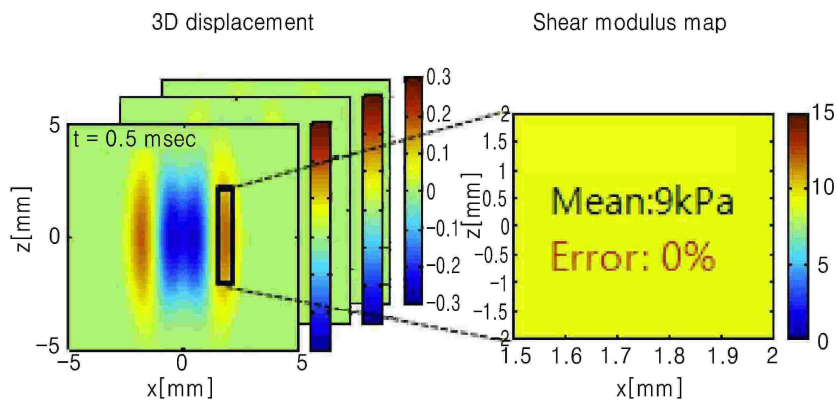


3D Plane scan

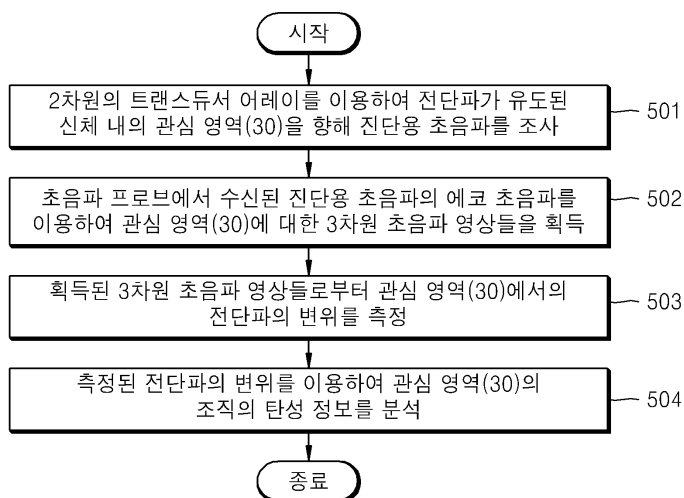
도면4a



도면4b



도면5



专利名称(译)	使用超声波分析组织弹性的方法和设备		
公开(公告)号	KR101984824B1	公开(公告)日	2019-05-31
申请号	KR1020120086937	申请日	2012-08-08
[标]申请(专利权)人(译)	三星电子株式会社		
申请(专利权)人(译)	三星电子有限公司		
当前申请(专利权)人(译)	三星电子有限公司		
[标]发明人	박지영 최기완 이형기 원종화		
发明人	박지영 최기완 이형기 원종화		
IPC分类号	A61B8/14 G06T7/60		
CPC分类号	A61B8/485 A61B8/085 A61B8/469 A61B8/483		
审查员(译)	Hanjaegyun		
其他公开文献	KR1020140020486A		
外部链接	Espacenet		

摘要(译)

一种使用超声波分析组织弹性成像的方法和装置，其中，通过朝着从超声波探头诱发剪切波的ROI进行诊断以诊断超声波，来分析感兴趣区域 (ROI) 中组织的弹性成像信息，接收 回波超声波，并获取相对于ROI 的三维 (3D) 超声图像。

도

