



(19) 대한민국특허청(KR)
(12) 등록특허공보(B1)

(45) 공고일자 2018년04월04일
 (11) 등록번호 10-1832024
 (24) 등록일자 2018년02월19일

(51) 국제특허분류(Int. Cl.)
 A61B 8/14 (2006.01) A61B 8/00 (2006.01)
 A61B 8/08 (2006.01)
 (21) 출원번호 10-2014-0131453
 (22) 출원일자 2014년09월30일
 심사청구일자 2016년02월25일
 (65) 공개번호 10-2016-0038406
 (43) 공개일자 2016년04월07일
 (56) 선행기술조사문헌
 KR1020010113215 A
 (뒷면에 계속)
 전체 청구항 수 : 총 19 항

(73) 특허권자
 지멘스 메디컬 솔루션즈 유에스에이, 인크.
 미국 펜실베이니아 앨버튼 리버티 블러바드 40 (우 : 19355)
 (72) 발명자
 김동열
 경기도 용인시 수지구 대지로 77, 103-1102
 (74) 대리인
 양영준, 백만기

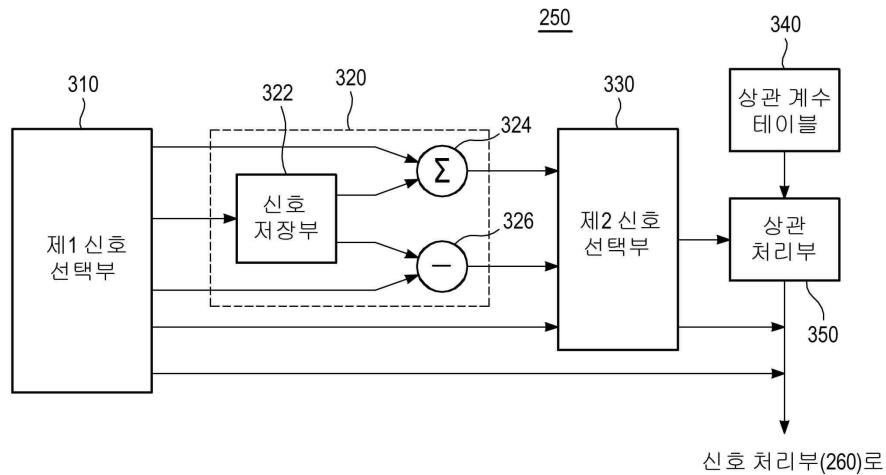
심사관 : 한재균

(54) 발명의 명칭 수신 집속 신호에 신호 처리를 수행하는 초음파 시스템, 방법 및 컴퓨터 프로그램

(57) 요약

본 발명은 펄스 길이 정보 및 합성 구경 정보에 따라 수신 집속 신호에 대해 합성 구경 처리 및 펄스 압축 처리 중 적어도 하나를 수행하는 초음파 시스템, 방법 및 컴퓨터 프로그램에 관한 것이다. 본 발명에 따른 초음파 시스템은, 초음파 신호를 대상체에 송신하고 대상체로부터 반사되는 초음파 에코신호를 수신하도록 동작하는 초음파 프로브; 초음파 에코신호에 기초하여 수신 집속 신호를 형성하도록 동작하는 수신 집속부; 펄스 길이 정보 및 합성 구경 정보에 따라, 고조파 영상의 고조파 영상 신호 또는 합성 구경 영상의 합성 영상 신호를 형성하기 위한 제1 신호 처리 및 펄스 압축된 신호를 형성하기 위한 제2 신호 처리 중 적어도 하나를 수신 집속 신호에 대해 수행하여 초음파 영상 신호를 형성하도록 동작하는 펄스 압축부; 및 초음파 영상 신호에 기초하여 초음파 영상을 형성하도록 동작하는 영상 형성부를 포함한다.

대표도 - 도3



(56) 선행기술조사문헌

JP2001212140 A

KR1020030058364 A

KR1020120138478 A

KR1020030055430 A

명세서

청구범위

청구항 1

초음파 시스템으로서,

초음파 신호를 대상체에 송신하고 상기 대상체로부터 반사되는 초음파 에코신호를 수신하도록 동작하는 초음파 프로브;

상기 초음파 에코신호에 기초하여 수신 집속 신호를 형성하도록 동작하는 수신 집속부;

펄스 길이 정보 및 합성 구경 정보에 기초하여, 고조파 영상의 고조파 영상 신호 또는 합성 구경 영상의 합성 영상 신호를 형성하기 위한 제1 신호 처리 및 펄스 압축된 신호를 형성하기 위한 제2 신호 처리 중 적어도 하나를 상기 수신 집속 신호에 대해 수행하여 초음파 영상 신호를 형성하도록 동작하는 펄스 압축부; 및

상기 초음파 영상 신호에 기초하여 초음파 영상을 형성하도록 동작하는 영상 형성부

를 포함하는 초음파 시스템.

청구항 2

제1항에 있어서,

상기 펄스 길이 정보는 상기 초음파 신호로서 제1 길이를 갖는 제1 펄스신호 및 상기 제1 길이보다 긴 제2 길이를 갖는 제2 펄스신호 중 어느 하나의 펄스신호를 선택하는 정보를 포함하고,

상기 합성 구경 정보는 상기 초음파 영상으로서 기본 주파수의 기본 초음파 영상, 상기 기본 주파수의 정수 배의 주파수를 갖는 상기 고조파 영상 및 복수의 구경 영상을 합성한 상기 합성 구경 영상 중 어느 하나를 선택하는 정보를 포함하는 초음파 시스템.

청구항 3

제2항에 있어서, 상기 펄스 압축부는,

상기 펄스 길이 정보 및 상기 합성 구경 정보에 기초하여, 상기 수신 집속 신호를 전송하기 위한 전송 경로들 중 어느 하나의 전송 경로를 선택하도록 동작하는 제1 신호 선택부;

상기 제1 신호 선택부로부터 제공되는 상기 수신 집속 신호에 대해 상기 제1 신호 처리를 수행하도록 동작하는 제1 신호 처리부;

상기 펄스 길이 정보 및 상기 합성 구경 정보에 따라, 상기 제1 신호 선택부 또는 상기 제1 신호 처리부로부터 제공되는 상기 수신 집속 신호를 전송하기 위한 전송 경로들 중 어느 하나의 전송 경로를 선택하도록 동작하는 제2 신호 선택부; 및

상기 제2 신호 선택부로부터 제공되는 상기 수신 집속 신호에 대해 상기 제2 신호 처리를 수행하도록 동작하는 제2 신호 처리부

를 포함하는 초음파 시스템.

청구항 4

제3항에 있어서, 상기 제1 신호 선택부는,

상기 펄스 길이 정보가 상기 제1 펄스신호를 선택하는 정보이고, 상기 합성 구경 정보가 상기 고조파 영상 또는 상기 합성 구경 영상을 선택하는 정보인지를 판단하고,

상기 펄스 길이 정보가 상기 제1 펄스신호를 선택하는 정보이고, 상기 합성 구경 정보가 상기 고조파 영상 또는 상기 합성 구경 영상을 선택하는 정보인 것으로 판단되면, 상기 수신 집속부로부터 제공되는 상기 수신 집속 신

호를 상기 제1 신호 처리부로 전송하기 위한 제1 전송 경로를 선택하고,

상기 제1 전송 경로를 통해 상기 수신 집속부로부터 제공되는 상기 수신 집속 신호를 상기 제1 신호 처리부로 전송하도록 동작하는 초음파 시스템.

청구항 5

제3항에 있어서, 상기 제1 신호 선택부는,

상기 펄스 길이 정보가 상기 제2 펄스신호를 선택하는 정보이고, 상기 합성 구경 정보가 상기 기본 초음파 영상을 선택하는 정보인지를 판단하고,

상기 펄스 길이 정보가 상기 제2 펄스신호를 선택하는 정보이고, 상기 합성 구경 정보가 상기 기본 초음파 영상을 선택하는 정보인 것으로 판단되면, 상기 수신 집속부로부터 제공되는 상기 수신 집속 신호를 상기 제2 신호 선택부로 전송하기 위한 제2 전송 경로를 선택하고,

상기 제2 전송 경로를 통해 상기 수신 집속부로부터 제공되는 상기 수신 집속 신호를 상기 제2 신호 선택부로 전송하도록 동작하는 초음파 시스템.

청구항 6

제3항에 있어서, 상기 제1 신호 선택부는,

상기 펄스 길이 정보가 상기 제2 펄스신호를 선택하는 정보이고, 상기 합성 구경 정보가 상기 고조파 영상을 선택하는 정보인지를 판단하고,

상기 펄스 길이 정보가 상기 제2 펄스신호를 선택하는 정보이고, 상기 합성 구경 정보가 상기 고조파 영상을 선택하는 정보인 것으로 판단되면, 상기 수신 집속부로부터 제공되는 상기 수신 집속 신호를 상기 제1 신호 처리부로 전송하기 위한 제3 전송 경로를 선택하고,

상기 제3 전송 경로를 통해 상기 수신 집속부로부터 제공되는 상기 수신 집속 신호를 상기 제1 신호 처리부로 전송하도록 동작하는 초음파 시스템.

청구항 7

제3항에 있어서, 상기 제1 신호 선택부는,

상기 합성 구경 정보가 상기 고조파 영상 또는 상기 합성 구경 영상을 선택하는 정보인지를 판단하고,

상기 합성 구경 정보가 상기 고조파 영상 또는 상기 합성 구경 영상을 선택하는 정보인 것으로 판단되면, 상기 수신 집속부로부터 제공되는 상기 수신 집속 신호를 상기 제1 신호 처리부로 전송하기 위한 제4 전송 경로를 선택하고,

상기 제4 전송 경로를 통해 상기 수신 집속부로부터 제공되는 상기 수신 집속 신호를 상기 제1 신호 처리부로 전송하도록 동작하는 초음파 시스템.

청구항 8

제3항에 있어서, 상기 제1 신호 선택부는,

상기 펄스 길이 정보가 상기 제1 펄스신호를 선택하는 정보이고, 상기 합성 구경 정보가 상기 기본 초음파 영상을 선택하는 정보인지를 판단하고,

상기 펄스 길이 정보가 상기 제1 펄스신호를 선택하는 정보이고, 상기 합성 구경 정보가 상기 기본 초음파 영상을 선택하는 정보인 것으로 판단되면, 상기 수신 집속부로부터 제공되는 상기 수신 집속 신호를 상기 영상 형성부로 전송하기 위한 제5 전송 경로를 선택하고,

상기 제5 전송 경로를 통해 상기 수신 집속부로부터 제공되는 상기 수신 집속 신호를 상기 영상 형성부로 전송하도록 동작하는 초음파 시스템.

청구항 9

제3항에 있어서, 상기 제2 신호 선택부는,

상기 펄스 길이 정보가 상기 제2 펄스신호를 선택하는 정보이고, 상기 합성 구경 정보가 상기 기본 초음파 영상을 선택하는 정보인지를 판단하고,

상기 펄스 길이 정보가 상기 제2 펄스신호를 선택하는 정보이고, 상기 합성 구경 정보가 상기 기본 초음파 영상을 선택하는 정보인 것으로 판단되면, 상기 제1 신호 선택부로부터 제공되는 상기 수신 집속 신호를 상기 제2 신호 처리부로 전송하기 위한 제6 전송 경로를 선택하고,

상기 제6 전송 경로를 통해 상기 제1 신호 선택부로부터 제공되는 상기 수신 집속 신호를 상기 제2 신호 처리부로 전송하도록 동작하는 초음파 시스템.

청구항 10

제3항에 있어서, 상기 제2 신호 선택부는,

상기 펄스 길이 정보가 상기 제2 펄스신호를 선택하는 정보이고, 상기 합성 구경 정보가 상기 고조파 영상을 선택하는 정보인지를 판단하고,

상기 펄스 길이 정보가 상기 제2 펄스신호를 선택하는 정보이고, 상기 합성 구경 정보가 상기 고조파 영상을 선택하는 정보인 것으로 판단되면, 상기 제1 신호 처리부로부터 제공되는 상기 고조파 영상 신호를 상기 제2 신호 처리부로 전송하기 위한 제7 전송 경로를 선택하고,

상기 제7 전송 경로를 통해 상기 제1 신호 처리부로부터 제공되는 상기 고조파 영상 신호를 상기 제2 신호 처리부로 전송하도록 동작하는 초음파 시스템.

청구항 11

제3항에 있어서, 상기 제2 신호 선택부는,

상기 펄스 길이 정보가 상기 제2 펄스신호를 선택하는 정보인지를 판단하고,

상기 펄스 길이 정보가 상기 제2 펄스신호를 선택하는 정보인 것으로 판단되면, 상기 제1 신호 선택부로부터 제공되는 상기 수신 집속 신호 또는 상기 제1 신호 처리부로부터 제공되는 상기 고조파 영상 신호를 상기 제2 신호 처리부로 전송하기 위한 제8 전송 경로를 선택하고,

상기 제8 전송 경로를 통해 상기 제1 신호 선택부로부터 제공되는 상기 수신 집속 신호 또는 상기 제1 신호 처리부로부터 제공되는 상기 고조파 영상 신호를 상기 제2 신호 처리부로 전송하도록 동작하는 초음파 시스템.

청구항 12

제3항에 있어서, 상기 제2 신호 선택부는,

상기 펄스 길이 정보가 상기 제1 펄스신호를 선택하는 정보이고, 상기 합성 구경 정보가 상기 고조파 영상 또는 상기 합성 구경 영상을 선택하는 정보인지를 판단하고,

상기 펄스 길이 정보가 상기 제1 펄스신호를 선택하는 정보이고, 상기 합성 구경 정보가 상기 고조파 영상 또는 상기 합성 구경 영상을 선택하는 정보인 것으로 판단되면, 상기 제1 신호 처리부로부터 제공되는 상기 고조파 영상 신호 또는 상기 합성 구경 영상 신호를 상기 영상 형성부로 전송하기 위한 제9 전송 경로를 선택하고,

상기 제9 전송 경로를 통해 상기 제1 신호 처리부로부터 제공되는 상기 고조파 영상 신호 또는 상기 합성 구경 영상 신호를 상기 영상 형성부로 전송하도록 동작하는 초음파 시스템.

청구항 13

수신 집속 신호에 대해 신호 처리를 수행하는 방법으로서,

초음파 신호를 대상체에 송신하고 상기 대상체로부터 반사되는 초음파 에코신호를 수신하는 단계;

상기 초음파 에코신호에 기초하여 수신 집속 신호를 형성하는 단계;

펄스 길이 정보 및 합성 구경 정보에 따라, 고조파 영상의 고조파 영상 신호 또는 합성 구경 영상의 합성 영상 신호를 형성하기 위한 제1 신호 처리 및 펄스 압축된 신호를 형성하기 위한 제2 신호 처리 중 적어도 하나를 상

기 수신 집속 신호에 대해 수행하여 초음파 영상 신호를 형성하는 단계; 및
 상기 초음파 영상 신호에 기초하여 초음파 영상을 형성하는 단계
 를 포함하는 방법.

청구항 14

제13항에 있어서, 상기 펄스 길이 정보는 상기 초음파 신호로서 제1 길이를 갖는 제1 펄스신호 및 상기 제1 길이보다 긴 제2 길이를 갖는 제2 펄스신호 중 어느 하나의 펄스신호를 선택하는 정보를 포함하고,
 상기 합성 구경 정보는 상기 초음파 영상으로서 기본 주파수의 기본 초음파 영상, 상기 기본 주파수의 정수 배의 주파수를 갖는 상기 고조파 영상 및 복수의 구경 영상을 합성한 상기 합성 구경 영상 중 어느 하나를 선택하는 정보를 포함하는 방법.

청구항 15

제14항에 있어서, 상기 제1 신호 처리 및 상기 제2 신호 처리 중 적어도 하나를 수행하는 단계는,
 상기 펄스 길이 정보 및 상기 합성 구경 정보를 분석하여, 상기 펄스 길이 정보가 상기 제1 펄스신호를 선택하는 정보이고, 상기 합성 구경 정보가 상기 고조파 영상 또는 상기 합성 구경 영상을 선택하는 정보인지를 판단하는 단계; 및
 상기 펄스 길이 정보가 상기 제1 펄스신호를 선택하는 정보이고, 상기 합성 구경 정보가 상기 고조파 영상 또는 상기 합성 구경 영상을 선택하는 정보인 것으로 판단되면, 상기 수신 집속 신호에 대해 상기 제1 신호 처리를 수행하여 상기 고조파 영상 신호 또는 상기 합성 구경 영상 신호를 형성하는 단계
 를 포함하는 방법.

청구항 16

제14항에 있어서, 상기 제1 신호 처리 및 상기 제2 신호 처리 중 적어도 하나를 수행하는 단계는,
 상기 펄스 길이 정보 및 상기 합성 구경 정보를 분석하여, 상기 펄스 길이 정보가 상기 제2 펄스신호를 선택하는 정보이고, 상기 합성 구경 정보가 상기 기본 초음파 영상을 선택하는 정보인지를 판단하는 단계; 및
 상기 펄스 길이 정보가 상기 제2 펄스신호를 선택하는 정보이고, 상기 합성 구경 정보가 상기 기본 초음파 영상을 선택하는 정보인 것으로 판단되면, 상기 수신 집속 신호에 대해 상기 제2 신호 처리를 수행하여 상기 펄스 압축된 신호를 형성하는 단계
 를 포함하는 방법.

청구항 17

제14항에 있어서, 상기 제1 신호 처리 및 상기 제2 신호 처리 중 적어도 하나를 수행하는 단계는,
 상기 펄스 길이 정보 및 상기 합성 구경 정보를 분석하여, 상기 펄스 길이 정보가 상기 제2 펄스신호를 선택하는 정보이고, 상기 합성 구경 정보가 상기 고조파 영상을 선택하는 정보인지를 판단하는 단계;
 상기 펄스 길이 정보가 상기 제2 펄스신호를 선택하는 정보이고, 상기 합성 구경 정보가 상기 고조파 영상을 선택하는 정보인 것으로 판단되면, 상기 수신 집속 신호에 대해 상기 제1 신호 처리를 수행하여 상기 고조파 영상 신호를 형성하는 단계; 및
 상기 고조파 영상 신호에 대해 상기 제2 신호 처리를 수행하여 상기 펄스 압축된 신호를 형성하는 단계
 를 포함하는 방법.

청구항 18

제14항에 있어서, 상기 제1 신호 처리 및 상기 제2 신호 처리 중 적어도 하나를 수행하는 단계는,
 상기 합성 구경 정보를 분석하여, 상기 합성 구경 정보가 상기 고조파 영상 또는 상기 합성 구경 영상을 선택하는 정보인지를 판단하는 단계; 및

상기 합성 구경 정보가 상기 고조파 영상 또는 상기 합성 구경 영상을 선택하는 정보인 것으로 판단되면, 상기 수신 집속 신호에 대해 상기 제1 신호 처리를 수행하여 상기 고조파 영상 신호 또는 상기 합성 구경 영상 신호를 형성하는 단계를 포함하는 방법.

청구항 19

수신 집속 신호에 대해 신호 처리를 수행하는 방법을 컴퓨터에 실행시키기 위해 매체에 저장된 컴퓨터 프로그램으로서,

대상체로부터 반사된 초음파 에코신호에 기초하여 수신 집속 신호를 형성하는 단계;

펄스 길이 정보 및 합성 구경 정보에 따라, 고조파 영상의 고조파 영상 신호 또는 합성 구경 영상의 합성 구경 영상 신호를 형성하기 위한 제1 신호 처리 및 펄스 압축된 신호를 형성하기 위한 제2 신호 처리 중 적어도 하나를 상기 수신 집속 신호에 대해 수행하여 초음파 영상 신호를 형성하는 단계; 및

상기 초음파 영상 신호에 기초하여 초음파 영상을 형성하는 단계를 수행하는, 매체에 저장된 컴퓨터 프로그램.

발명의 설명

기술 분야

[0001] 본 발명은 초음파 시스템에 관한 것으로, 특히 펄스신호(송신신호 또는 수신신호)의 길이 및 형성하고자 하는 초음파 영상에 따라 수신 집속 신호에 대해 합성 구경 처리 및 펄스 압축 처리 중 적어도 하나를 수행하는 초음파 시스템, 방법 및 컴퓨터 프로그램에 관한 것이다.

배경 기술

[0002] 초음파 시스템은 무침습 및 비파괴 특성을 가지고 있어, 생체 내부의 정보를 얻기 위한 의료 분야에서 널리 이용되고 있다. 초음파 시스템은 생체를 직접 절개하여 관찰하는 외과 수술의 필요 없이, 생체 내부 조직의 고해상도 영상을 실시간으로 제공할 수 있으므로 의료 분야에서 매우 중요하게 사용되고 있다.

[0003] 초음파 시스템은 초음파 신호를 생체에 송신하기 위해 복수의 변환자를 포함하는 초음파 트랜스듀서 및 각 변환자를 구동하기 위한 펄스신호를 공급하는 펄서를 포함한다. 각 변환자는 펄서로부터 인가되는 펄스신호에 반응하여 초음파 신호를 발생한다. 초음파 신호의 송신시에는 각 변환자에서 초음파 신호를 발생시키는 타이밍을 조절함으로써, 초음파 신호를 생체 내의 소정 위치(집속점)에 송신 집속(transmit focusing)시킨다. 생체내의 대상체로부터 반사된 초음파 신호(즉, 초음파 에코신호)는 각 변환자에서 수신된다. 초음파 에코신호가 각 변환자에 도달하는 시간이 각 변환자의 위치에 따라 상이하므로, 이러한 도달 시간의 차이를 보상하기 위해 수신 집속부(beamformer)는 각 변환자를 통해 수신된 초음파 에코신호에 시간 지연을 인가하여 가산함으로써 수신 집속된 신호(수신 집속 신호)를 생성한다.

[0004] 한편, 초음파 신호가 생체 조직과 같은 감쇄가 심한 매질을 통과하는 경우에는 감쇄로 인하여 수신되는 초음파 에코신호의 전력이 현저히 감소한다. 이로 인해, 초음파 영상을 형성하고자 하는(즉, 진단하고자 하는) 깊이가 깊은 경우, 원하는 정보를 획득하기 곤란하다. 초음파 신호가 진행되는 방향(즉, 축방향(axial direction)의 해상도를 증가시키기 위해, 매우 짧은 지속 시간을 가지며 높은 전압의 펄스신호를 변환자에 인가하여 초음파 신호를 발생시킴으로써 초음파 신호의 감쇄를 해결하였다. 그러나, 초음파 시스템, 특히 의료용 초음파 시스템에서는, 초음파 신호를 발생시키기 위해 사용되는 전압은 -80V 내지 +80V 또는 0V 내지 200V 정도이다. 즉, 초음파 시스템에서 사용되는 전압은 약 200V이내의 범위이므로, 생체 내부의 조직에 영향을 주지 않고 초음파 시스템의 내구성을 유지하면서, 펄스신호의 전압을 증가시키는 것에는 제약이 있다.

[0005] 펄스신호의 전압을 증가시키는 대신에 평균 전력을 증가시킴으로써, 초음파 시스템의 신호대 잡음비(signal to noise ratio)를 현저하게 향상시킬 수 있는 방법이 펄스 압축 기법(pulse compression method)이다. 펄스 압축 기법을 이용하는 초음파 시스템은 기존의 짧은 길이의 펄스신호(이하, 짧은 펄스신호로 함) 대신에 코드화된 긴 길이의 펄스신호(이하, 긴 펄스신호라 함)를 사용한다. 이러한 펄스 압축 기법은 상대적으로 낮은 전압의 펄스신호를 형성하되, 펄스신호의 길이를 증가시킴으로써, 전체 초음파 신호의 세기를 증가시켜 초음파 신호의 신호

대 잡음비를 보상하며, 수신된 초음파 에코신호를 적절한 신호 처리 과정을 통해 압축함으로써 축방향의 해상도를 짧은 펄스신호를 이용하는 경우와 같이 증가시킬 수 있다. 현재까지 알려진 펄스 압축 가능한 특수한 성질을 갖는 신호 코드로서, 바커(Barker), 골레이(Golay), 처프(Chirp) 신호들이 있다.

[0006] 초음파 시스템은 이러한 펄스 압축 기법을 수행하기 위해 특수한 회로 장치가 구현되어야 한다. 즉, 초음파 시스템은 펄스신호들을 분리하고 펄스 압축하기 위한 상관계수들을 저장하기 위한 메모리, 상관계수에 기초하여 펄스 압축을 수행하는 상관기, 긴 펄스신호가 아닌 짧은 펄스신호를 수신하기 위해 경로 변경을 위한 스위치가 필요하다. 이러한 펄스 압축을 위한 회로 장치는 수신 집속을 수행하기 전에 모든 채널에 구현되어 있어야 하며, 이로 인해 초음파 시스템의 복잡도 및 개발 비용이 크게 증가하는 문제점이 있다.

[0007] 한편, 초음파 시스템은 수신 집속 신호에 DC 성분 제거, 시간 이득 보상 등의 신호 처리를 수행한 후 합성 구경 처리를 수행하였다. 이로 인해, 수신 집속 신호에 노이즈 및 에러 성분이 있는 경우, 노이즈 및 에러 성분을 갖는 수신 집속 신호를 증폭시키면 수신 집속 신호뿐만 아니라 노이즈 및 에러 성분도 증폭되어, 기본 주파수의 정수 배에 해당하는 주파수를 갖는 고조파(보다 바람직하게는 제2 고조파)의 고조파 영상에서 기본 주파수 성분이 완전히 제거되지 않거나 합성 구경 영상에서 서로 다른 구경의 영상이 정확하게 합성되지 않는 문제점이 있다.

발명의 내용

해결하려는 과제

[0008] 본 발명은 펄스신호(송신신호 또는 수신신호)의 길이 및 형성하고자 하는 초음파 영상에 따라 수신 집속 신호에 대해 합성 구경 처리 및 펄스 압축 처리 중 적어도 하나를 수행하는 초음파 시스템, 방법 및 컴퓨터 프로그램을 제공한다.

과제의 해결 수단

[0009] 본 발명의 일실시예에 따른 초음파 시스템은, 초음파 신호를 대상체에 송신하고 상기 대상체로부터 반사되는 초음파 에코신호를 수신하도록 동작하는 초음파 프로브; 상기 초음파 에코신호에 기초하여 수신 집속 신호를 형성하도록 동작하는 수신 집속부; 펄스 길이 정보 및 합성 구경 정보에 기초하여, 고조파 영상의 고조파 영상 신호 또는 합성 구경 영상의 합성 영상 신호를 형성하기 위한 제1 신호 처리 및 펄스 압축된 신호를 형성하기 위한 제2 신호 처리 중 적어도 하나를 상기 수신 집속 신호에 대해 수행하여 초음파 영상 신호를 형성하도록 동작하는 펄스 압축부; 및 상기 초음파 영상 신호에 기초하여 초음파 영상을 형성하도록 동작하는 영상 형성부를 포함한다.

[0010] 본 발명의 다른 실시예에 따른, 수신 집속 신호에 대해 신호 처리를 수행하는 방법은, 초음파 신호를 대상체에 송신하고 상기 대상체로부터 반사되는 초음파 에코신호를 수신하는 단계; 상기 초음파 에코신호에 기초하여 수신 집속 신호를 형성하는 단계; 펄스 길이 정보 및 합성 구경 정보에 따라, 고조파 영상의 고조파 영상 신호 또는 합성 구경 영상의 합성 영상 신호를 형성하기 위한 제1 신호 처리 및 펄스 압축된 신호를 형성하기 위한 제2 신호 처리 중 적어도 하나를 상기 수신 집속 신호에 대해 수행하여 초음파 영상 신호를 형성하는 단계; 및 상기 초음파 영상 신호에 기초하여 초음파 영상을 형성하는 단계를 포함한다.

[0011] 본 발명의 또 다른 실시예에 따른, 수신 집속 신호에 대해 신호 처리를 수행하는 방법을 컴퓨터에 실행시키기 위해 매체에 저장된 컴퓨터 프로그램은, 대상체로부터 반사된 초음파 에코신호에 기초하여 수신 집속 신호를 형성하는 단계; 펄스 길이 정보 및 합성 구경 정보에 따라, 고조파 영상의 고조파 영상 신호 또는 합성 구경 영상의 합성 구경 영상 신호를 형성하기 위한 제1 신호 처리 및 펄스 압축된 신호를 형성하기 위한 제2 신호 처리 중 적어도 하나를 상기 수신 집속 신호에 대해 수행하여 초음파 영상 신호를 형성하는 단계; 및 상기 초음파 영상 신호에 기초하여 초음파 영상을 형성하는 단계를 수행한다.

발명의 효과

[0012] 본 발명은 수신 집속 처리를 수행하는 수신 집속부의 후단에 펄스 압축부를 구비함으로써, 복수의 채널 각각에 펄스 압축부를 구비해야 하는 종래에 비해, 초음파 시스템의 복잡도 및 개발 비용을 감소시킬 수 있다.

[0013] 또한, 본 발명은 송신신호(또는 수신신호)의 펄스 길이 및 형성하고자 하는 초음파 영상을 고려하여, 수신 집속 부로부터 제공되는 수신 집속 신호에 합성 구경 처리 및 펄스 압축 처리 중 적어도 하나를 수행할 수 있다.

[0014] 또한, 본 발명은 DC 성분 제거, 시간 이득 보상 등의 신호 처리를 수행하기 전에 합성 구경 처리 및 펄스 압축 처리 중 적어도 하나를 수행함으로써, 수신 집속 신호의 왜곡을 최소화할 수 있다. 따라서, 기본 주파수의 정수 배에 해당하는 주파수를 갖는 고조파(보다 바람직하게는 제2 고조파)의 고조파 영상에서 기본 주파수 성분을 완전히 제거할 수 있을 뿐만 아니라 합성 구경 영상에서 서로 다른 구경의 영상을 정확하게 합성할 수 있다.

도면의 간단한 설명

- [0015] 도 1은 본 발명의 실시예에 따른 초음파 시스템의 구성을 개략적으로 나타내는 블록도.
- 도 2는 본 발명의 실시예에 따른 프로세서의 구성을 개략적으로 나타내는 블록도.
- 도 3은 본 발명의 실시예에 따른 펄스 압축부의 구성을 개략적으로 나타내는 블록도.
- 도 4는 본 발명의 일실시예에 따라 초음파 영상을 형성하는 절차를 나타내는 흐름도.
- 도 5는 본 발명의 다른 실시예에 따라 초음파 영상을 형성하는 절차를 나타내는 흐름도.

발명을 실시하기 위한 구체적인 내용

[0016] 이하, 첨부된 도면을 참조하여 본 발명의 실시예를 설명한다. 본 실시예에서 사용되는 용어 "부"는 소프트웨어, FPGA(field-programmable gate array), ASIC(application specific integrated circuit)과 같은 하드웨어 구성요소를 의미한다. 그러나, "부"는 소프트웨어 및 하드웨어에 한정되는 것은 아니다. "부"는 어드레싱할 수 있는 저장 매체에 저장되어 있도록 구성될 수도 있고, 하나 또는 그 이상의 프로세서들을 재생시키도록 구성될 수도 있다. 따라서, 일례로서, "부"는 소프트웨어 구성요소들, 객체지향 소프트웨어 구성요소들, 클래스 구성요소들 및 태스크 구성요소들과 같은 구성요소들과, 프로세서, 함수, 속성, 프로시저, 서브루틴, 프로그램 코드의 세그먼트, 드라이버, 펌웨어, 마이크로코드, 회로, 데이터, 데이터베이스, 데이터 구조, 테이블, 어레이 및 변수를 포함한다. 구성요소와 "부" 내에서 제공되는 기능은 더 작은 수의 구성요소 및 "부"로 결합되거나 추가적인 구성요소와 "부"로 더 분리될 수 있다.

[0017] 도 1은 본 발명의 실시예에 따른 초음파 시스템의 구성을 개략적으로 나타내는 블록도이다. 도 1을 참조하면, 초음파 시스템(100)은 초음파 프로브(110)를 포함한다.

[0018] 초음파 프로브(110)는 초음파 신호를 생체(도시하지 않음)로 송신하고, 생체로부터 반사되는 초음파 신호(즉, 초음파 에코신호)를 수신한다. 초음파 프로브(110)는 도 1에 도시된 바와 같이, 전기적 신호와 초음파 신호를 상호 변환하도록 동작하는 초음파 트랜스듀서(ultrasound transducer)(112)를 포함한다. 초음파 트랜스듀서(112)는 전기적 신호를 초음파 신호로 변환하고, 변환된 초음파 신호를 생체에 송신한다. 또한, 초음파 트랜스듀서(112)는 생체로부터 반사되는 초음파 에코신호를 수신하고, 수신된 초음파 에코신호를 전기적 신호(이하, 수신신호라 함)로 변환한다. 수신신호는 아날로그 신호이다. 초음파 프로브(110)는 컨벡스 프로브(convex probe), 리니어 프로브(linear probe) 등을 포함한다.

[0019] 초음파 시스템(100)은 프로세서(120)를 더 포함한다. 프로세서(120)는 초음파 신호의 송신을 제어한다. 또한, 프로세서(120)는 초음파 영상을 얻기 위한 전기적 신호(이하, 송신신호라 함)를 형성하고, 형성된 송신신호를 초음파 프로브(110)로 전송한다. 또한, 프로세서(120)는 초음파 프로브(110)로부터 전송되는 초음파 에코신호(즉, 수신신호)에 신호 처리를 수행하여 생체에 대한 초음파 영상을 형성한다. 프로세서(120)는 CPU(central processing unit), GPU(graphic processing unit), 마이크로프로세서 등을 포함한다. 프로세서(120)에 대해서는 아래에서 상세하게 설명하기로 한다.

[0020] 초음파 시스템(100)은 컨트롤 패널(130)을 더 포함한다. 컨트롤 패널(130)은 사용자로부터 입력 정보를 수신하고, 수신된 입력 정보를 프로세서(120)로 전송한다. 입력 정보는 펄스 길이 정보 및 합성 구경 정보를 포함한다.

[0021] 일실시예에 있어서, 펄스 길이 정보는 서로 다른 길이를 갖는 펄스신호 중 어느 하나의 펄스신호를 선택하는 입력 정보를 포함한다. 일례로서, 펄스 길이 정보는 펄스신호(송신신호 또는 수신신호)로서 높은 전압과 짧은 시간적 길이를 갖는 펄스신호(이하, 제1 펄스신호라 함)를 선택하는 입력 정보를 포함한다. 다른 예로서, 펄스 길이 정보는 펄스신호(송신신호 또는 수신신호)로서 제1 펄스신호보다 낮은 전압과 긴 시간적 길이를 갖는 펄스신호(이하, 제2 펄스신호라 함)를 선택하는 입력 정보를 포함한다. 제2 펄스신호는 펄스 압축 가능한 코드 신호로서 Barker 코드, Golay 코드, 직교 Golay 코드, 처프(Chirp) 신호, 가중 처프 신호 등을 포함한다.

다. 또한, 펄스 길이 정보는 펄스 압축 가능한 코드 신호를 선택하는 입력 정보를 더 포함한다.

- [0022] 다른 실시예에 있어서, 합성 구경 정보는 형성하고자 하는 초음파 영상을 선택하는 입력 정보를 포함한다. 일례로서, 합성 구경 정보는 초음파 영상으로서 기본 주파수의 기본 초음파 영상(이하, 제1 초음파 영상이라 함)을 선택하는 입력 정보를 포함한다. 다른 예로서, 합성 구경 정보는 초음파 영상으로서 기본 주파수의 정수 배(보다 바람직하게는, 2배)의 주파수를 갖는 고조파의 고조파 영상(이하, 제2 초음파 영상이라 함)을 선택하는 입력 정보를 포함한다. 또 다른 예로서, 합성 구경 정보는 초음파 영상으로서 서로 다른 구경의 영상들을 합성한 합성 구경 영상(이하, 제3 초음파 영상이라 함)을 선택하는 입력 정보를 포함한다.
- [0023] 컨트롤 패널(130)은 진단 모드의 선택, 진단 동작의 제어, 진단에 필요한 명령의 입력, 신호 조작, 출력 제어 등의 조작을 실행하기 위한 각종 입력부가 설치되어, 사용자와 장치 간의 인터페이스를 가능하게 하는 구성요소로서, 예를 들어, 트랙볼, 키보드, 복수의 버튼 등의 입력부가 설치된다.
- [0024] 초음파 시스템(100)은 출력부(140)를 더 포함한다. 출력부(140)는 프로세서(120)에서 형성된 초음파 영상을 출력한다. 또한, 출력부(140)는 컨트롤 패널(130)을 통해 입력되는 입력 정보를 출력할 수도 있다. 출력부(140)는 디스플레이부, 스피커 등을 포함한다.
- [0025] 도 2는 본 발명의 실시예에 따른 프로세서(120)의 구성을 개략적으로 나타내는 블록도이다. 도 2를 참조하면, 프로세서(120)는 송신부(210)를 포함한다. 송신부(210)는 컨트롤 패널(130)로부터 제공된 입력 정보에 기초하여, 초음파 영상을 얻기 위한 송신신호를 형성한다.
- [0026] 일실시예에 있어서, 송신부(210)는 컨트롤 패널(130)로부터 제공된 펄스 길이 정보에 기초하여, 제1 펄스신호에 해당하는 송신신호(이하, 제1 송신신호라 함)를 형성한다. 따라서, 초음파 트랜스듀서(112)는 송신부(210)로부터 제공되는 제1 송신신호를 초음파 신호로 변환하고, 변환된 초음파 신호를 생체에 송신하고, 생체로부터 반사되는 초음파 에코신호를 수신하여 수신신호(이하, 제1 수신신호라 함)를 형성한다.
- [0027] 다른 실시예에 있어서, 송신부(210)는 컨트롤 패널(130)로부터 제공된 펄스 길이 정보에 기초하여, 제2 펄스신호에 해당하는 송신신호(이하, 제2 송신신호라 함)를 형성한다. 따라서, 초음파 트랜스듀서(112)는 송신부(210)로부터 제공되는 제2 송신신호를 초음파 신호로 변환하고, 변환된 초음파 신호를 생체에 송신하고, 생체로부터 반사되는 초음파 에코신호를 수신하여 수신신호(이하, 제2 수신신호라 함)를 형성한다.
- [0028] 송신부(210)는 초음파 트랜스듀서(112)의 위치에 따라 초음파 신호가 대상체에 도달하는 시간을 보상하기 위한 초음파 펄스의 지연 패턴을 저장하기 위한 송신 집속 지연 메모리(도시하지 않음), 송신신호 패턴들을 저장하기 위한 송신 패턴 메모리(도시하지 않음), 및 송신 패턴 메모리로부터 송신 지연된 송신신호 패턴을 수신하고, 수신된 송신신호 패턴을 미리 정해진 크기의 전압을 가진 펄스로 증폭하도록 동작하는 펄서(도시하지 않음)를 포함한다.
- [0029] 프로세서(120)는 송수신 스위치(220)를 더 포함한다. 송수신 스위치(220)는 송신부(210)에서 방출되는 고전압의 송신신호가 후술하는 수신부(230)에 영향을 주지 않도록 듀플렉서(duplexer)의 역할을 한다. 즉, 송수신 스위치(220)는 초음파 트랜스듀서(112)가 송신 및 수신을 번갈아 가며 수행할 때, 송신부(210)와 수신부(230)를 초음파 트랜스듀서(112)에 적절히 스위칭해 주는 역할을 한다.
- [0030] 프로세서(120)는 수신부(230)를 더 포함한다. 수신부(230)는 초음파 트랜스듀서(112)로부터 송수신 스위치(220)를 통해 제공되는 RF(radio frequency) 신호인 수신신호를 디지털 신호로 변환한다. 수신부(230)는 복수의 채널(도시하지 않음) 각각에 연결되어 있다.
- [0031] 일실시예에 있어서, 수신부(230)는 초음파 트랜스듀서(112)로부터 송수신 스위치(220)를 통해 제공되는 제1 수신신호를 아날로그 디지털 변환하여 디지털 신호(이하, 제1 디지털 신호라 함)를 형성한다.
- [0032] 다른 실시예에 있어서, 수신부(230)는 초음파 트랜스듀서(112)로부터 송수신 스위치(220)를 통해 제공되는 제2 수신신호를 아날로그 디지털 변환하여 제2 디지털 신호(이하, 제2 디지털 신호라 함)를 형성한다.
- [0033] 프로세서(120)는 수신 집속부(240)를 더 포함한다. 초음파 트랜스듀서(112)의 위치에 따라 생체의 대상체로부터 반사된 초음파 에코신호의 도달 시간을 보상하기 위한 시간 지연값에 기초하여, 복수의 채널(도시하지 않음)로부터 제공되는 디지털 신호에 대해 수신 집속을 수행하여 수신 집속 신호를 형성한다.
- [0034] 일실시예에 있어서, 수신 집속부(240)는 수신부(230)로부터 제공되는 제1 디지털 신호에 대해 위상 회전 방식의 수신 집속을 수행한다. 즉, 수신 집속부(240)는 수신부(230)로부터 제공되는 제1 디지털 신호를 IQ(in-

phase/quadrature) 신호로 변환하고, 변환된 IQ 신호에 대해 위상 회전 방식의 수신 집속을 수행하여 수신 집속 신호(이하, 제1 수신 집속 신호라 함)를 형성한다.

- [0035] 다른 실시예에 있어서, 수신 집속부(240)는 수신부(230)로부터 제공되는 제1 디지털 신호에 대해 지연 후 가산 방식의 수신 집속을 수행한다. 즉, 수신 집속부(240)는 수신부(230)로부터 제공되는 제1 수신신호에 대해 지연 후 가산 방식의 수신 집속을 수행하여 수신 집속 신호(이하, 제2 수신 집속 신호라 함)를 형성한다.
- [0036] 또 다른 실시예에 있어서, 수신 집속부(240)는 수신부(230)로부터 제공되는 제2 디지털 신호에 대해 위상 회전 방식의 수신 집속을 수행한다. 즉, 수신 집속부(240)는 수신부(230)로부터 제공되는 제2 디지털 신호를 IQ(in-phase/quadrature) 신호로 변환하고, 변환된 IQ 신호에 대해 위상 회전 방식의 수신 집속을 수행하여 수신 집속 신호(이하, 제3 수신 집속 신호라 함)를 형성한다.
- [0037] 또 다른 실시예에 있어서, 수신 집속부(240)는 수신부(230)로부터 제공되는 제2 디지털 신호에 대해 지연 후 가산 방식의 수신 집속을 수행한다. 즉, 수신 집속부(240)는 수신부(230)로부터 제공되는 제2 수신신호에 대해 지연 후 가산 방식의 수신 집속을 수행하여 수신 집속 신호(이하, 제4 수신 집속 신호라 함)를 형성한다.
- [0038] 프로세서(120)는 펄스 압축부(250)를 더 포함한다. 펄스 압축부(250)는 컨트롤 패널(130)로부터 제공된 입력 정보(즉, 펄스 길이 정보 및 합성 구경 정보)를 고려하여, 수신 집속부(240)로부터 제공되는 수신 집속 신호에 대해 합성 구경 처리 및 펄스 압축 처리 중 적어도 하나를 수행한다. 펄스 압축부(250)에 대해서는 아래에서 보다 상세하게 설명하기로 한다.
- [0039] 프로세서(120)는 신호 처리부(260)를 더 포함한다. 신호 처리부(260)는 펄스 압축부(250)로부터 제공되는 수신 집속 신호에 대해 신호 처리를 수행하여 수신 신호 처리된 수신 집속 신호(이하, 초음파 영상 신호라 함)를 형성하고, 형성된 초음파 영상 신호에 기초하여 생체에 대한 초음파 영상을 형성한다. 펄스 압축부(250)로부터 제공되는 수신 집속 신호는 합성 구경 처리된 수신 집속 신호, 펄스 압축 처리된 수신 집속 신호, 합성 구경 처리 및 펄스 압축 처리된 수신 집속 신호, 및 합성 구경 처리 및 펄스 압축 처리되지 않은 수신 집속 신호를 포함한다. 일실시예에 있어서, 신호 처리부(260)는 DC 성분 제거, 시간 이득 보상(time gain compensation), 엔벨로프 검출(envelope detection), 로그 압축(log compression) 등의 신호 처리를 수행한다.
- [0040] 도 3은 본 발명의 실시예에 따른 펄스 압축부(250)의 구성을 개략적으로 나타내는 블록도이다. 도 3을 참조하면, 펄스 압축부(250)는 제1 신호 선택부(310)를 포함한다.
- [0041] 제1 신호 선택부(310)는 컨트롤 패널(130)로부터 제공된 입력 정보(즉, 펄스 길이 정보 및 합성 구경 정보)를 분석하고, 분석 결과에 기초하여 수신 집속부(240)로부터 제공되는 수신 집속 신호를 전송하기 위한 전송 경로들(도시하지 않음) 중 어느 하나의 전송 경로를 선택하고, 선택된 전송 경로를 통해 수신 집속 신호를 전송한다.
- [0042] 일실시예에 있어서, 제1 신호 선택부(310)는 컨트롤 패널(130)로부터 제공된 펄스 길이 정보 및 합성 구경 정보를 분석하여, 펄스 길이 정보가 제1 펄스신호를 선택하는 입력 정보이고, 합성 구경 정보가 제1 초음파 영상을 선택하는 입력 정보인지를 판단한다. 펄스 길이 정보가 제1 펄스신호를 선택하는 입력 정보이고, 합성 구경 정보가 제1 초음파 영상을 선택하는 입력 정보인 것으로 판단되면, 제1 신호 선택부(310)는 수신 집속부(240)로부터 제공되는 수신 집속 신호(제1 수신 집속 신호 또는 제2 수신 집속 신호)를 신호 처리부(260)로 전송하기 위한 전송 경로를 선택하고, 선택된 전송 경로를 통해 수신 집속 신호를 신호 처리부(260)로 전송한다.
- [0043] 다른 실시예에 있어서, 제1 신호 선택부(310)는 컨트롤 패널(130)로부터 제공된 펄스 길이 정보 및 합성 구경 정보를 분석하여, 펄스 길이 정보가 제1 펄스신호를 선택하는 입력 정보이고, 합성 구경 정보가 제2 초음파 영상을 선택하는 입력 정보인지를 판단한다. 펄스 길이 정보가 제1 펄스신호를 선택하는 입력 정보이고, 합성 구경 정보가 제2 초음파 영상을 선택하는 입력 정보인 것으로 판단되면, 제1 신호 선택부(310)는 수신 집속부(240)로부터 제공되는 수신 집속 신호(제1 수신 집속 신호 또는 제2 수신 집속 신호)를 후술하는 합성 구경 처리부(320)로 전송하기 위한 전송 경로를 선택하고, 선택된 전송 경로를 통해 수신 집속 신호를 합성 구경 처리부(320)로 전송한다.
- [0044] 또 다른 실시예에 있어서, 제1 신호 선택부(310)는 컨트롤 패널(130)로부터 제공된 펄스 길이 정보 및 합성 구경 정보를 분석하여, 펄스 길이 정보가 제1 펄스신호를 선택하는 입력 정보이고, 합성 구경 정보가 제3 초음파 영상을 선택하는 입력 정보인지를 판단한다. 펄스 길이 정보가 제1 펄스신호를 선택하는 입력 정보이고, 합성 구경 정보가 제3 초음파 영상을 선택하는 입력 정보인 것으로 판단되면, 제1 신호 선택부(310)는 수신 집속부(240)로부터 제공되는 수신 집속 신호(제1 수신 집속 신호 또는 제2 수신 집속 신호)를 합성 구경 처리부(320)

로 전송하기 위한 전송 경로를 선택하고, 선택된 전송 경로를 통해 수신 집속 신호를 합성 구경 처리부(320)로 전송한다.

[0045] 또 다른 실시예에 있어서, 제1 신호 선택부(310)는 컨트롤 패널(130)로부터 제공된 펄스 길이 정보 및 합성 구경 정보를 분석하여, 펄스 길이 정보가 제2 펄스신호를 선택하는 입력 정보이고, 합성 구경 정보가 제1 초음파 영상을 선택하는 입력 정보인지를 판단한다. 제1 입력 정보가 제2 펄스신호를 선택하는 입력 정보이고, 합성 구경 정보가 제1 초음파 영상을 선택하는 입력 정보인 것으로 판단되면, 제1 신호 선택부(310)는 수신 집속부(240)로부터 제공되는 수신 집속 신호(제3 수신 집속 신호 또는 제4 수신 집속 신호)를 후술하는 제2 신호 선택부(330)로 전송하기 위한 전송 경로를 선택하고, 선택된 전송 경로를 통해 수신 집속 신호를 제2 신호 선택부(330)로 전송한다.

[0046] 또 다른 실시예에 있어서, 제1 신호 선택부(310)는 컨트롤 패널(130)로부터 제공된 펄스 길이 정보 및 합성 구경 정보를 분석하여, 펄스 길이 정보가 제2 펄스신호를 선택하는 입력 정보이고, 합성 구경 정보가 제2 초음파 영상을 선택하는 입력 정보인지를 판단한다. 제1 입력 정보가 제2 펄스신호를 선택하는 입력 정보이고, 합성 구경 정보가 제2 초음파 영상을 선택하는 입력 정보인 것으로 판단되면, 제1 신호 선택부(310)는 수신 집속부(240)로부터 제공되는 수신 집속 신호(제3 수신 집속 신호 또는 제4 수신 집속 신호)를 합성 구경 처리부(320)로 전송하기 위한 전송 경로를 선택하고, 선택된 전송 경로를 통해 수신 집속 신호를 합성 구경 처리부(320)로 전송한다.

[0047] 또 다른 실시예에 있어서, 제1 신호 선택부(310)는 컨트롤 패널(130)로부터 제공된 합성 구경 정보를 분석하여, 합성 구경 정보가 제2 초음파 영상을 선택하는 입력 정보인지를 판단한다. 합성 구경 정보가 제2 초음파 영상을 선택하는 입력 정보인 것으로 판단되면, 제1 신호 선택부(310)는 수신 집속부(240)로부터 제공되는 수신 집속 신호(제1 수신 집속 신호 내지 제4 수신 집속 신호 중 어느 하나의 수신 집속 신호)를 합성 구경 처리부(320)로 전송하기 위한 전송 경로를 선택하고, 선택된 전송 경로를 통해 수신 집속 신호를 합성 구경 처리부(320)로 전송한다.

[0048] 또 다른 실시예에 있어서, 제1 신호 선택부(310)는 컨트롤 패널(130)로부터 제공된 합성 구경 정보를 분석하여, 합성 구경 정보가 제3 초음파 영상을 선택하는 입력 정보인지를 판단한다. 합성 구경 정보가 제3 초음파 영상을 선택하는 입력 정보인 것으로 판단되면, 제1 신호 선택부(310)는 수신 집속부(240)로부터 제공되는 수신 집속 신호(제1 수신 집속 신호 또는 제2 수신 집속 신호)를 합성 구경 처리부(320)로 전송하기 위한 전송 경로를 선택하고, 선택된 전송 경로를 통해 수신 집속 신호를 합성 구경 처리부(320)로 전송한다.

[0049] 펄스 압축부(250)는 합성 구경 처리부(320)를 포함한다. 합성 구경 처리부(320)는 제1 신호 선택부(310)로부터 제공되는 수신 집속 신호(제1 수신 집속 신호 내지 제4 수신 집속 신호 중 어느 하나의 수신 집속 신호)에 대해 합성 구경 처리를 수행한다. 합성 구경 처리부(320)는 도 3에 도시된 바와 같이, 제1 신호 선택부(310)로부터 제공되는 수신 집속 신호를 일시 저장하기 위한 신호 저장부(312), 신호 저장부(312)에 저장된 수신 집속 신호와 제1 신호 선택부(310)로부터 제공되는 수신 집속 신호를 가산 처리하도록 동작하는 가산부(314), 및 신호 저장부(312)에 저장된 수신 집속 신호와 제1 신호 선택부(310)로부터 제공되는 수신 집속 신호를 감산 처리하도록 동작하는 감산부(316)를 포함한다.

[0050] 일실시예에 있어서, 합성 구경 처리부(320)는 제1 신호 선택부(310)로부터 제공되는 수신 집속 신호에 대해 합성 구경 처리를 수행하여 제2 초음파 영상(즉, 고조파 영상)에 해당하는 신호(이하, 고조파 영상 신호라 함)를 형성한다.

[0051] 다른 실시예에 있어서, 합성 구경 처리부(320)는 제1 신호 선택부(310)로부터 제공되는 수신 집속 신호에 대해 합성 구경 처리를 수행하여 제3 초음파 영상에 해당하는 신호(이하, 합성 구경 영상 신호라 함)를 형성한다.

[0052] 펄스 압축부(250)는 제2 신호 선택부(330)를 더 포함한다. 제2 신호 선택부(330)는 컨트롤 패널(130)로부터 제공된 입력 정보를 분석하고, 분석 결과에 기초하여 합성 구경 처리부(320) 또는 제1 신호 선택부(310)로부터 제공되는 수신 집속 신호를 전송하기 위한 전송 경로들(도시하지 않음) 중 어느 하나의 전송 경로를 선택하고, 선택된 전송 경로를 통해 수신 집속 신호를 전송한다.

[0053] 일실시예에 있어서, 제2 신호 선택부(330)는 컨트롤 패널(130)로부터 제공된 펄스 길이 정보 및 합성 구경 정보를 분석하여, 펄스 길이 정보가 제1 펄스신호를 선택하는 입력 정보이고, 합성 구경 정보가 제2 초음파 영상을 선택하는 입력 정보인지를 판단한다. 펄스 길이 정보가 제1 펄스신호를 선택하는 입력 정보이고, 합성 구경 정보가 제2 초음파 영상을 선택하는 입력 정보인 것으로 판단되면, 제2 신호 선택부(330)는 합성 구경 처리부

(320)로부터 제공되는 수신 집속 신호(즉, 합성 구경 처리된 수신 집속 신호(고조파 영상 신호))를 신호 처리부(260)로 전송하기 위한 전송 경로를 선택하고, 선택된 전송 경로를 통해 수신 집속 신호를 신호 처리부(260)로 전송한다.

[0054] 다른 실시예에 있어서, 제2 신호 선택부(330)는 컨트롤 패널(130)로부터 제공된 펄스 길이 정보 및 합성 구경 정보를 분석하여, 펄스 길이 정보가 제1 펄스신호를 선택하는 입력 정보이고, 합성 구경 정보가 제3 초음파 영상을 선택하는 입력 정보인지를 판단한다. 펄스 길이 정보가 제1 펄스신호를 선택하는 입력 정보이고, 합성 구경 정보가 제3 초음파 영상을 선택하는 입력 정보인 것으로 판단되면, 제2 신호 선택부(330)는 합성 구경 처리부(320)로부터 제공되는 수신 집속 신호(즉, 합성 구경 처리된 수신 집속 신호(합성 구경 영상 신호))를 신호 처리부(260)로 전송하기 위한 전송 경로를 선택하고, 선택된 전송 경로를 통해 수신 집속 신호를 신호 처리부(260)로 전송한다.

[0055] 또 다른 실시예에 있어서, 제2 신호 선택부(330)는 컨트롤 패널(130)로부터 제공된 펄스 길이 정보를 분석하여, 펄스 길이 정보가 제1 펄스신호를 선택하는 입력 정보인지를 판단한다. 펄스 길이 정보가 제1 펄스신호를 선택하는 입력 정보인 것으로 판단되면, 제2 신호 선택부(330)는 합성 구경 처리부(320)로부터 제공되는 수신 집속 신호(즉, 합성 구경 처리된 수신 집속 신호(고조파 영상 신호 또는 합성 구경 영상 신호))를 신호 처리부(260)로 전송하기 위한 전송 경로를 선택하고, 선택된 전송 경로를 통해 수신 집속 신호를 신호 처리부(260)로 전송한다.

[0056] 또 다른 실시예에 있어서, 제2 신호 선택부(330)는 컨트롤 패널(130)로부터 제공된 펄스 길이 정보 및 합성 구경 정보를 분석하여, 펄스 길이 정보가 제2 펄스신호를 선택하는 입력 정보이고, 합성 구경 정보가 제1 초음파 영상을 선택하는 입력 정보인지를 판단한다. 펄스 길이 정보가 제2 펄스신호를 선택하는 입력 정보이고, 합성 구경 정보가 제1 초음파 영상을 선택하는 입력 정보인 것으로 판단되면, 제2 신호 선택부(330)는 제1 신호 선택부(310)로부터 제공되는 수신 집속 신호를 후술하는 상관 처리부(350)로 전송하기 위한 전송 경로를 선택하고, 선택된 전송 경로를 통해 수신 집속 신호를 상관 처리부(350)로 전송한다.

[0057] 또 다른 실시예에 있어서, 제2 신호 선택부(330)는 컨트롤 패널(130)로부터 제공된 펄스 길이 정보 및 합성 구경 정보를 분석하여, 펄스 길이 정보가 제2 펄스신호를 선택하는 입력 정보이고, 합성 구경 정보가 제2 초음파 영상을 선택하는 입력 정보인지를 판단한다. 펄스 길이 정보가 제2 펄스신호를 선택하는 입력 정보이고, 합성 구경 정보가 제2 초음파 영상을 선택하는 입력 정보인 것으로 판단되면, 제2 신호 선택부(330)는 합성 구경 처리부(320)로부터 제공되는 수신 집속 신호(즉, 합성 구경 처리된 수신 집속 신호(고조파 영상 신호))를 상관 처리부(350)로 전송하기 위한 전송 경로를 선택하고, 선택된 전송 경로를 통해 수신 집속 신호를 상관 처리부(350)로 전송한다.

[0058] 또 다른 실시예에 있어서, 제2 신호 선택부(330)는 컨트롤 패널(130)로부터 제공된 펄스 길이 정보를 분석하여, 펄스 길이 정보가 제2 펄스신호를 선택하는 입력 정보인지를 판단한다. 펄스 길이 정보가 제2 펄스신호를 선택하는 입력 정보인 것으로 판단되면, 제2 신호 선택부(330)는 제1 신호 선택부(310) 또는 상기 합성 구경 처리부(320)로부터 제공되는 수신 집속 신호(즉, 합성 구경 처리되지 않은 수신 집속 신호 또는 합성 구경 처리된 수신 집속 신호(고조파 영상 신호))를 상관 처리부(350)로 전송하기 위한 전송 경로를 선택하고, 선택된 전송 경로를 통해 수신 집속 신호를 상관 처리부(350)로 전송한다.

[0059] 펄스 압축부(250)는 상관 계수 테이블(340)을 더 포함한다. 상관 계수 테이블(340)은 제2 신호 선택부(330)로부터 제공되는 수신 집속 신호(즉, 합성 구경 처리된 수신 집속 신호 또는 합성 구경 처리되지 않은 수신 집속 신호)에 대해 펄스 압축 처리(즉, 상관 처리)를 수행하기 위한 상관 계수를 저장한다. 즉, 상관 계수 테이블(340)은 펄스신호들을 분리하고 분리된 펄스신호에 대해 펄스 압축하기 위해 복수의 펄스신호(펄스 코드)에 대응하는 복수의 상관 계수를 저장한다.

[0060] 펄스 압축부(250)는 상관 처리부(350)를 더 포함한다. 상관 처리부(350)는 상관 계수 테이블(340)로부터 입력 정보(즉, 펄스 길이 정보)에 해당하는 상관 계수를 추출하고, 추출된 상관 계수를 이용하여 제2 신호 선택부(330)로부터 제공되는 수신 집속 신호에 펄스 압축 처리(즉, 상관 처리)를 수행한다.

[0061] 도 4는 본 발명의 일실시예에 따라 초음파 영상을 형성하는 절차를 나타내는 흐름도이다. 도 4를 참조하면, 프로세서(120)는 컨트롤 패널(130)로부터 제공된 입력 정보에 기초하여 송신신호(제1 송신신호 또는 제2 송신신호)를 형성하고(S402), 형성된 송신신호를 송수신 스위치(220)를 통해 초음파 트랜스듀서(112)로 전송한다(S404).

- [0062] 프로세서(120)는 초음파 트랜스듀서(112)로부터 송수신 스위치(220)를 통해 제공되는 수신신호(제1 수신신호 또는 제2 수신신호)를 디지털 신호(제1 디지털 신호 또는 제2 디지털 신호)로 변환하고(S406), 변환된 디지털 신호에 대해 수신 집속을 수행하여 수신 집속 신호(제1 수신 집속 신호 내지 제4 수신 집속 신호 중 어느 하나의 수신 집속 신호)를 형성한다(S408).
- [0063] 프로세서(120)는 컨트롤 패널(130)로부터 제공된 입력 정보(즉, 펄스 길이 정보 및 합성 구경 정보)를 분석하여(S410), 펄스 길이 정보가 제2 펄스신호를 선택하는 입력 정보이고, 합성 구경 정보가 제2 초음파 영상을 선택하는 입력 정보인지를 판단한다(S412).
- [0064] 단계 S412에서 펄스 길이 정보가 제2 펄스신호를 선택하는 입력 정보이고, 합성 구경 정보가 제2 초음파 영상을 선택하는 입력 정보인 것으로 판단되면, 프로세서(120)는 수신 집속 신호(제3 수신 집속 신호 또는 제4 수신 집속 신호)에 대해 합성 구경 처리를 수행하고(S414), 입력 정보(즉, 펄스 길이 정보)에 해당하는 상관 계수에 기초하여 합성 구경 처리된 수신 집속 신호(즉, 고조파 영상 신호)에 펄스 압축 처리(즉, 상관 처리)를 수행한다(S416). 프로세서(120)는 펄스 압축 처리된 수신 집속 신호에 대해 신호 처리를 수행하고(S418), 신호 처리된 수신 집속 신호에 기초하여 제2 초음파 영상을 형성한다(S420).
- [0065] 한편, 단계 S412에서 펄스 길이 정보가 제2 펄스신호를 선택하는 입력 정보이고, 합성 구경 정보가 제2 초음파 영상을 선택하는 입력 정보가 아닌 것으로 판단되면, 프로세서(120)는 펄스 길이 정보가 제2 펄스신호를 선택하는 입력 정보이고, 합성 구경 정보가 제1 초음파 영상을 선택하는 입력 정보인지를 판단한다(S422).
- [0066] 단계 S422에서 펄스 길이 정보가 제2 펄스신호를 선택하는 입력 정보이고, 합성 구경 정보가 제1 초음파 영상을 선택하는 입력 정보인 것으로 판단되면, 프로세서(120)는 입력 정보(즉, 펄스 길이 정보)에 해당하는 상관 계수에 기초하여 수신 집속 신호(제3 수신 집속 신호 또는 제4 수신 집속 신호)에 대해 펄스 압축 처리(즉, 상관 처리)를 수행하고(S426), 신호 처리된 수신 집속 신호에 기초하여 제1 초음파 영상을 형성한다(S428).
- [0067] 한편, 단계 S422에서 펄스 길이 정보가 제2 펄스신호를 선택하는 입력 정보이고, 합성 구경 정보가 제1 초음파 영상을 선택하는 입력 정보가 아닌 것으로 판단되면, 프로세서(120)는 펄스 길이 정보가 제1 펄스신호를 선택하는 입력 정보이고, 합성 구경 정보가 제2 초음파 영상 또는 제3 초음파 영상을 선택하는 입력 정보인지를 판단한다(S430).
- [0068] 단계 S430에서 펄스 길이 정보가 제1 펄스신호를 선택하는 입력 정보이고, 합성 구경 정보가 제2 초음파 영상 또는 제3 초음파 영상을 선택하는 입력 정보인 것으로 판단되면, 프로세서(120)는 수신 집속 신호(제1 수신 집속 신호 또는 제2 수신 집속 신호)에 대해 합성 구경 처리를 수행한다(S432). 프로세서(120)는 합성 구경 처리된 수신 집속 신호(즉, 고조파 영상 신호 또는 합성 구경 영상 신호)에 대해 신호 처리를 수행하고(S434), 신호 처리된 수신 집속 신호에 기초하여 제2 초음파 영상 또는 제3 초음파 영상을 형성한다(S436).
- [0069] 한편, 단계 S430에서 펄스 길이 정보가 제1 펄스신호를 선택하는 입력 정보이고, 합성 구경 정보가 제2 초음파 영상 또는 제3 초음파 영상을 선택하는 입력 정보가 아닌 것으로 판단되면, 프로세서(120)는 수신 집속 신호(제1 수신 집속 신호 또는 제2 수신 집속 신호)에 대해 신호 처리를 수행하고(S438), 신호 처리된 수신 집속 신호에 기초하여 제1 초음파 영상을 형성한다(S440).
- [0070] 전술한 실시예에서는 펄스 길이 정보가 제2 펄스신호를 선택하는 입력 정보이고, 합성 구경 정보가 제2 초음파 영상을 선택하는 입력 정보인지를 판단한 후, 펄스 길이 정보가 제2 펄스신호를 선택하는 입력 정보이고 합성 구경 정보가 제1 초음파 영상을 선택하는 입력 정보인지를 판단하는 것으로 설명하였지만, 반드시 이에 한정되는 것은 아니며, 펄스 길이 정보 및 합성 구경 정보를 판단하는 단계(S412, S422, S430)의 순서는 필요에 따라 적절히 변경될 수 있다.
- [0071] 도 5는 본 발명의 다른 실시예에 따라 초음파 영상을 형성하는 절차를 나타내는 흐름도이다. 도 5를 참조하면, 프로세서(120)는 컨트롤 패널(130)로부터 제공된 입력 정보에 기초하여 송신신호(제1 송신신호 또는 제2 송신신호)를 형성하고(S502), 형성된 송신신호를 송수신 스위치(220)를 통해 초음파 트랜스듀서(112)로 전송한다(S504).
- [0072] 프로세서(120)는 초음파 트랜스듀서(112)로부터 송수신 스위치(220)를 통해 제공되는 수신신호(제1 수신신호 또는 제2 수신신호)를 디지털 신호(제1 디지털 신호 또는 제2 디지털 신호)로 변환하고(S506), 변환된 디지털 신호에 대해 수신 집속을 수행하여 수신 집속 신호(제1 수신 집속 신호 내지 제4 수신 집속 신호 중 어느 하나의 수신 집속 신호)를 형성한다(S508).

322: 신호 저장부

324: 가산부

326: 감산부

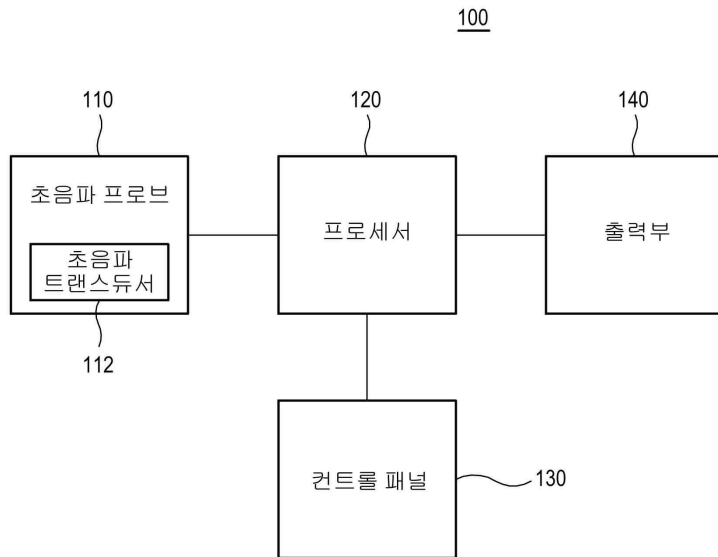
330: 제2 신호 선택부

340: 상관 계수 테이블

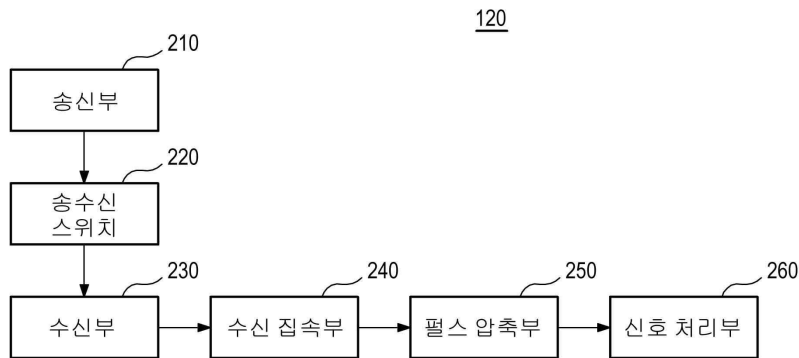
350: 상관 처리부

도면

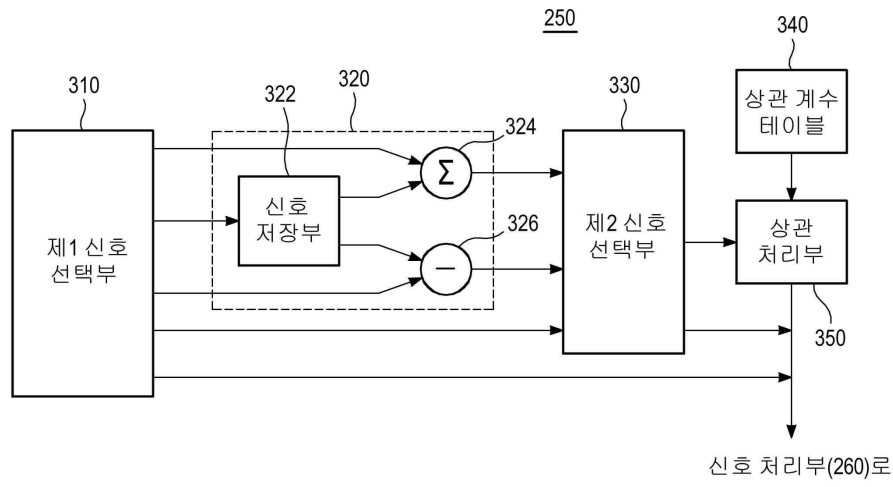
도면1



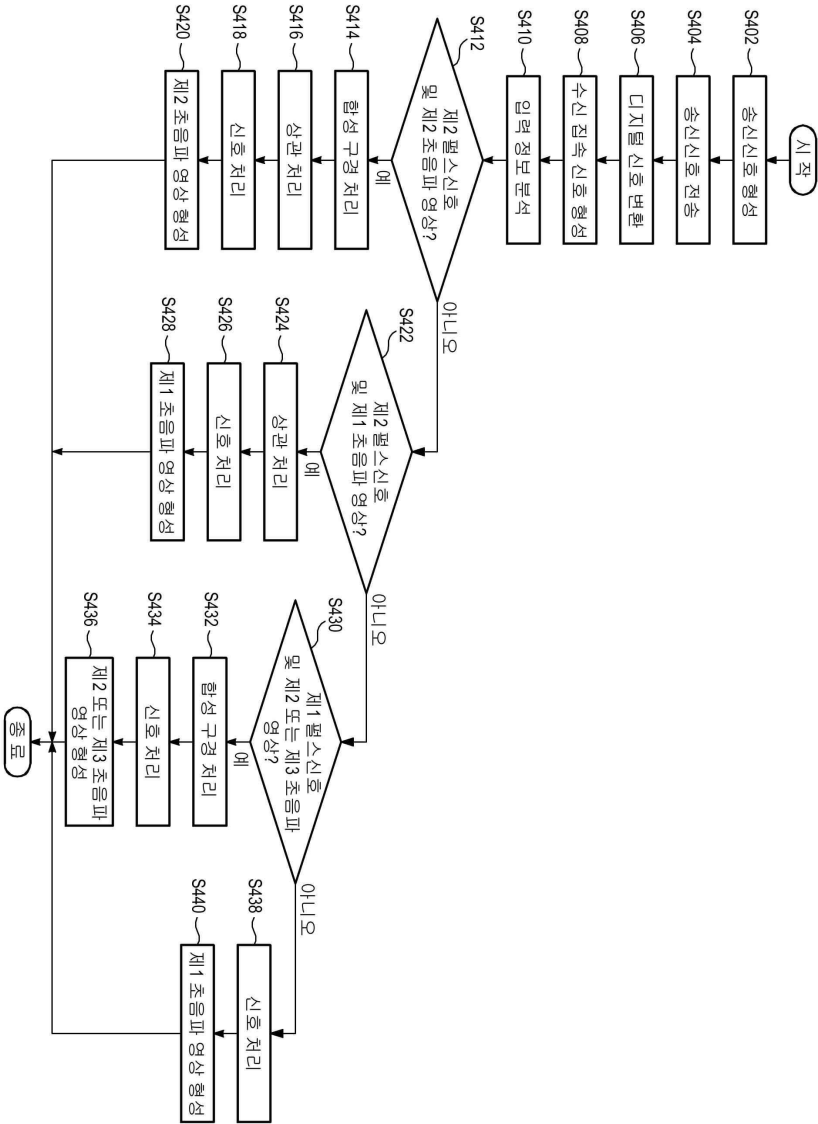
도면2



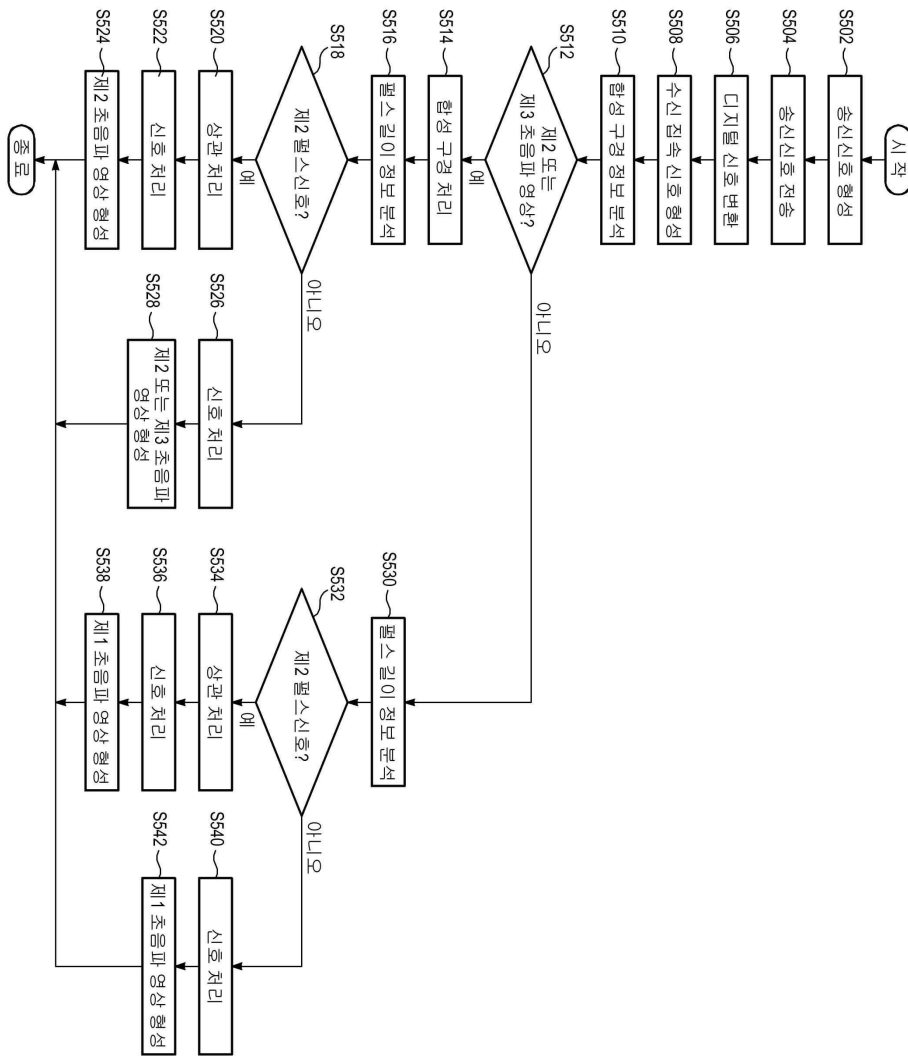
도면3



도면4



도면5



【심사관 직권보정사항】

【직권보정 1】

【보정항목】 청구범위

【보정세부항목】 청구항 12의 3번째줄

【변경전】

상기 상기 합성 구경 영상

【변경후】

상기 합성 구경 영상

【직권보정 2】

【보정항목】 청구범위

【보정세부항목】 청구항 3의 3번째줄

【변경전】

전송 전송 경로

【변경후】

전송 경로

专利名称(译)	一种用于对接收焦点信号执行信号处理的超声系统，方法和计算机程序		
公开(公告)号	KR101832024B1	公开(公告)日	2018-04-04
申请号	KR1020140131453	申请日	2014-09-30
[标]申请(专利权)人(译)	美国西门子医疗解决公司		
申请(专利权)人(译)	Yueseueyi西门子医疗解决方案公司		
当前申请(专利权)人(译)	Yueseueyi西门子医疗解决方案公司		
[标]发明人	KIM DONG YEUL 김동열		
发明人	김동열		
IPC分类号	A61B8/14 A61B8/00 A61B8/08		
CPC分类号	A61B8/14 A61B8/463 A61B8/5223		
代理人(译)	Yangyoungjun Baekmangi		
其他公开文献	KR1020160038406A		
外部链接	Espacenet		

摘要(译)

本发明涉及一种用于在根据所述合成孔径聚焦信息，和脉冲压缩处理对所接收的信号进行的脉冲长度信息中的至少一个，并且合成孔径处理的超声系统，方法和计算机程序。根据本发明的超声系统包括：超声探头，其可操作以将超声信号发射到目标对象并接收从目标对象反射的超声回波信号；接收集中器，用于根据超声回波信号形成接收焦点信号；接收所述第二信号处理，以根据所述信息的脉冲长度的至少一个，并且合成孔径信息，形成第一信号处理和脉冲压缩信号以形成谐波图像谐波图像信号的复合视频信号或的合成孔径图像脉冲压缩单元，可操作以对聚焦信号执行超声图像信号；并且图像形成单元可操作以基于超声图像信号形成超声图像。

