



(19) 대한민국특허청(KR)
(12) 등록특허공보(B1)

(45) 공고일자 2015년02월06일
 (11) 등록번호 10-1489909
 (24) 등록일자 2015년01월29일

(51) 국제특허분류(Int. Cl.)
 H04R 17/00 (2006.01) A61B 8/00 (2006.01)
 (21) 출원번호 10-2013-0053694
 (22) 출원일자 2013년05월13일
 심사청구일자 2013년05월13일
 (65) 공개번호 10-2014-0134057
 (43) 공개일자 2014년11월21일
 (56) 선행기술조사문헌
 JP2011500253 A*
 *는 심사관에 의하여 인용된 문헌

(73) 특허권자
 알피니언메디칼시스템 주식회사
 경기도 화성시 만년로 905-17 (안녕동)
 (72) 발명자
 조성택
 서울 송파구 올림픽로 435, 103동 1003호 (신천동, 파크리오)
 노세범
 서울 강동구 올림픽로89길 57, 105동 701호 (천호동, 강변그대가리버뷰)
 석지원
 경기 용인시 처인구 한터로152번길 15, 205동 504호 (고림동, 예진마을아파트)
 (74) 대리인
 특허법인 신지

전체 청구항 수 : 총 10 항

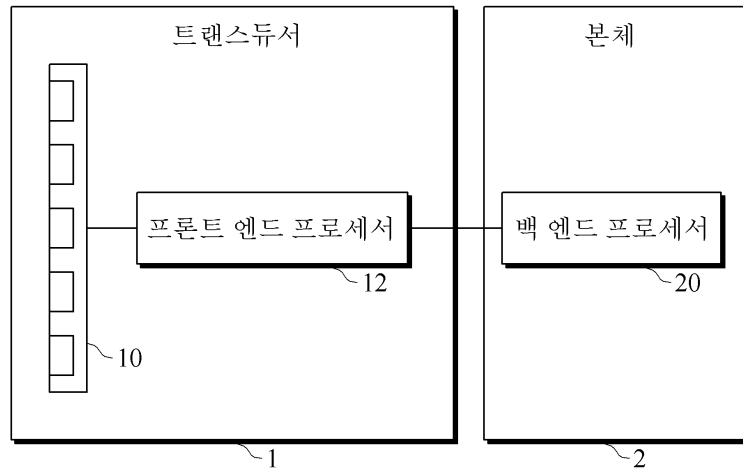
심사관 : 송근배

(54) 발명의 명칭 **프론트 엔드 프로세서를 갖는 트랜스듀서와 영상 진단장치 및 그 신호 처리방법**

(57) 요약

프론트 엔드 프로세서를 갖는 트랜스듀서와 영상 진단장치 및 그 신호 처리방법이 개시된다. 본 발명의 일 실시예에 따른 트랜스듀서는 다수의 서브 어레이 그룹으로 그룹핑되는 어레이 엘리먼트와, 어레이 엘리먼트를 구성하는 각 엘리먼트를 통해 대상체로부터 수신되는 초음파 아날로그 신호들을 대상으로 서브 어레이 그룹 별로 빔포밍을 수행하여 수신 빔을 형성하는 다수의 서브 어레이 빔포밍부를 포함하는 프론트 엔드 프로세서를 포함한다.

대표도 - 도1



특허청구의 범위

청구항 1

다수의 서브 어레이 그룹으로 그룹핑되는 어레이 엘리먼트; 및

상기 어레이 엘리먼트를 구성하는 각 엘리먼트를 통해 대상체로부터 수신되는 초음파 아날로그 신호들을 대상으로 서브 어레이 그룹 별로 빔포밍을 수행하여 수신 빔을 형성하는 다수의 서브 어레이 빔포밍부를 포함하는 프론트 엔드 프로세서; 를 포함하며,

각 서브 어레이 빔포밍부는,

서브 어레이 그룹 내에서 각 엘리먼트를 통해 수신되는 RF 신호를 증폭하는 다수의 제1 증폭부;

각 제1 증폭부에서 증폭된 RF 신호에 국부 발진기에서 생성된 발진신호를 혼합하여 믹싱신호를 출력하는 다수의 믹서;

각 믹서로부터 출력된 믹싱신호를 증폭하는 다수의 제2 증폭부;

서브 어레이 그룹 내에서 상기 다수의 제2 증폭부에 의해 증폭된 신호들을 합산하는 합산기; 및

상기 합산기를 통해 합산된 신호로부터 소정의 대역신호를 추출하는 필터;

를 포함하는 것을 특징으로 하는 트랜스듀서.

청구항 2

제 1 항에 있어서, 상기 프론트 엔드 프로세서는,

상기 서브 어레이 빔포밍부를 통해 서브 어레이 그룹 별로 형성된 수신 빔을 디지털 신호로 변환하는 다수의 ADC;

를 더 포함하는 것을 특징으로 하는 트랜스듀서.

청구항 3

삭제

청구항 4

제 1 항에 있어서, 각 믹서는,

각 제1 증폭부에서 증폭된 RF 신호와 각 국부 발진기에서 생성된 발진신호를 혼합하여 각각 중간 주파수 대역신호인 IF 신호로 주파수 다운변조시켜 ADC의 샘플링 레이트 및 데이터 레이트를 최소화시키는 것을 특징으로 하는 트랜스듀서.

청구항 5

제 4 항에 있어서, 각 믹서는,

주파수가 RF 신호 및 발진신호의 주파수들의 합에 해당하는 신호와, 주파수가 RF 신호 및 발진신호의 주파수들의 차에 해당하는 신호를 출력하고,

상기 트랜스듀서는 각 믹서를 통해 출력된 상기 합에 해당하는 신호와 차에 해당하는 신호 중에 차에 해당하는 신호를 선택하여 필터링하는 다수의 주파수 선택 필터;

를 더 포함하는 것을 특징으로 하는 트랜스듀서.

청구항 6

제 1 항에 있어서, 상기 트랜스듀서는,

상기 프론트 엔드 프로세서를 통해 디지털 변환된 신호를 본체의 백 엔드 프로세서로 전송하는 인터페이스부;

를 더 포함하는 것을 특징으로 하는 트랜스듀서.

청구항 7

제 6 항에 있어서, 상기 인터페이스부는,

무선 네트워크를 이용하여 전송하는 무선 인터페이스인 것을 특징으로 하는 트랜스듀서.

청구항 8

제 7 항에 있어서, 상기 인터페이스부는,

이미지 데이터를 전송하는 제1 무선 인터페이스부; 및

제어 신호를 전송하는 제2 무선 인터페이스부;

를 포함하는 것을 특징으로 하는 트랜스듀서.

청구항 9

다수의 서브 어레이 그룹으로 그룹핑되는 어레이 엘리먼트를 구성하는 각 엘리먼트를 통해 대상체로부터 수신되는 초음파 아날로그 신호들을 대상으로 서브 어레이 그룹 별로 빔포밍을 수행하여 수신 빔을 형성한 후 수신 빔을 디지털 변환하는 프론트 엔드 프로세서를 포함하는 트랜스듀서; 및

상기 트랜스듀서에서 처리된 신호를 수신하여 디지털 처리한 후 영상을 생성하는 백 엔드 프로세서를 포함하는 본체; 를 포함하며,

상기 트랜스듀서는 서브 어레이 그룹 내에서 각 엘리먼트를 통해 수신되는 RF 신호를 증폭하는 다수의 제1 증폭부;

각 제1 증폭부에서 증폭된 RF 신호에 국부 발진기에서 생성된 발진신호를 혼합하여 믹싱신호를 출력하는 다수의 믹서;

각 믹서로부터 출력된 믹싱신호를 증폭하는 다수의 제2 증폭부;

서브 어레이 그룹 내에서 상기 다수의 제2 증폭부에 의해 증폭된 신호들을 합산하는 합산기; 및

상기 합산기를 통해 합산된 신호로부터 소정의 대역신호를 추출하는 필터;

를 포함하는 것을 특징으로 하는 영상 진단장치.

청구항 10

제 9 항에 있어서,

상기 트랜스듀서와 상기 본체를 무선 연결하는 인터페이스부;

를 더 포함하는 것을 특징으로 하는 영상 진단장치.

청구항 11

다수의 서브 어레이 그룹으로 그룹핑되는 어레이 엘리먼트를 구성하는 각 엘리먼트를 통해, 대상체로부터 반사된 초음파 신호를 수신하는 단계;

서브 어레이 그룹 별로 서브 어레이 그룹 내 각 엘리먼트로부터 수신되는 초음파 신호들에 대해서 수신 빔포밍을 수행하여 수신 빔을 형성하는 단계;

상기 형성된 수신 빔을 디지털 신호로 변환하는 단계; 및

상기 변환된 디지털 신호를 본체에 전송하는 단계; 를 포함하며,

상기 수신 빔을 형성하는 단계는

서브 어레이 그룹 내에서 각 엘리먼트를 통해 수신되는 신호를 증폭하는 단계;

증폭된 신호를 대상으로 믹서를 이용하여 소정의 위상차를 갖는 발진신호를 혼합하여 믹싱신호를 출력하는

단계;

믹싱신호를 증폭하는 단계; 및

서브 어레이 그룹 내에서 증폭된 신호들을 합산한 후 합산된 신호로부터 소정의 대역신호를 추출하는 단계;

를 포함하는 것을 특징으로 하는 트랜스듀서를 이용한 신호 처리방법.

명세서

기술분야

[0001] 본 발명은 영상 진단기술에 관한 것으로, 보다 상세하게는 초음파 영상 진단장치에 관한 것이다.

배경기술

[0002] 최근 들어 급속히 발전하고 있는 전자공학 및 신호처리, 특히 디지털 신호처리 기술은 영상 진단장치 분야에도 커다란 영향을 끼치고 있다. 영상 진단장치는 인체의 내부를 절단하지 않고 볼 수 있다는 점에서 의료용 진단 기기의 꽃이라고 할 수 있다. 이러한 영상 진단장치에는 X-ray 진단기, MRI(Magnetic Resonance Imaging: 자기공명영상) 진단기, 초음파 진단기 등이 사용되고 있으며, 각각 그 장단점들이 있다. 그 중, 초음파 영상 진단장치는 해상도가 떨어지는 대신 실시간 진단이 가능하며 가격이 매우 저렴한 장점을 가진다. 이에 따라 초음파 영상 진단장치는 내과, 산부인과, 소아과, 비뇨기과, 안과, 방사선과 등의 거의 모든 의학분야에서 필수적인 진단장치가 되어 그 수요가 급격히 증가하고 있다.

[0003] 초음파 영상 진단장치의 기본원리를 설명하면, 트랜스듀서가 펄스 발생 모듈에 의해 발생한 전기적 신호의 펄스를 초음파 신호로 변환하여 대상체에 전달하고, 서로 다른 매질의 경계에서 반사되어 다시 되돌아오는 초음파 신호를 전기적 신호로 변환하여 본체의 신호 처리모듈로 전달한다. 이때, 신호 처리모듈은 트랜스듀서로부터 수신되는 신호에 대하여 TGC(Time Gain Compensation) 증폭, 에코 프로세싱(Echo Processing), SDP(Spectral Doppler Processor)/CDP(Color Doppler Processor), DSC(Digital Scan Converter) 등의 적절한 신호처리를 수행한 후, 디스플레이를 통해 영상으로 표시한다.

발명의 내용

해결하려는 과제

[0004] 일 실시 예에 따라, ADC 샘플링 레이트를 최소화하고 데이터 레이트를 최소화하며 전력을 절감하기 위해 서브 어레이 빔포밍을 수행하는 프론트 엔드 프로세서를 갖는 트랜스듀서와 영상 진단장치 및 그 신호 처리방법을 제안한다.

과제의 해결 수단

[0005] 일 실시 예에 따른 트랜스듀서는, 다수의 서브 어레이 그룹으로 그룹핑되는 어레이 엘리먼트와, 어레이 엘리먼트를 구성하는 각 엘리먼트를 통해 대상체로부터 수신되는 초음파 아날로그 신호들을 대상으로 서브 어레이 그룹 별로 빔포밍을 수행하여 수신 빔을 형성하는 다수의 서브 어레이 빔포밍부를 포함하는 프론트 엔드 프로세서를 포함한다.

[0006] 프론트 엔드 프로세서는, 상기 서브 어레이 빔포밍부를 통해 서브 어레이 그룹 별로 형성된 수신 빔을 디지털 신호로 변환하는 다수의 ADC를 더 포함할 수 있다.

[0007] 각 서브 어레이 빔포밍부는, 서브 어레이 그룹 내에서 각 엘리먼트를 통해 수신되는 신호를 증폭하는 다수의 제1 증폭부와, 각 제1 증폭부에서 증폭된 신호에 소정의 위상차를 갖는 발진신호를 혼합하여 믹싱신호를 출력하는 다수의 믹서와, 각 믹서로부터 출력된 믹싱신호를 증폭하는 다수의 제2 증폭부와, 서브 어레이 그룹 내에서 다수의 제2 증폭부에 의해 증폭된 신호들을 합산하는 합산기와, 합산기를 통해 합산된 신호로부터 소정의 대역신호를 추출하는 필터를 포함할 수 있다.

[0008] 각 믹서는, 각 제1 증폭부에서 증폭된 RF 신호와 각 국부 발진기에서 생성된 발진신호를 혼합하여 각각 중간 주파수 대역신호인 IF 신호로 주파수 다운변조시켜 ADC의 샘플링 레이트 및 데이터 레이트를 최소화시킬 수 있다.

[0009] 각 믹서는, 주파수가 RF 신호 및 발진신호의 주파수들의 합에 해당하는 신호와, 주파수가 RF 신호 및 발진신호

의 주파수들의 차에 해당하는 신호를 출력하고, 트랜스듀서는 합에 해당하는 신호와 차에 해당하는 신호 중에 차에 해당하는 신호를 선택하여 필터링하는 주파수 선택 필터를 더 포함할 수 있다.

[0010] 트랜스듀서는, 프론트 엔드 프로세서를 통해 디지털 변환된 신호를 본체의 백 엔드 프로세서로 전송하는 인터페이스부를 더 포함할 수 있다. 이때, 인터페이스부는, 무선 네트워크를 이용하여 전송하는 무선 인터페이스일 수 있다. 인터페이스부는, 이미지 데이터를 전송하는 제1 무선 인터페이스부와 제어 신호를 전송하는 제2 무선 인터페이스부를 포함할 수 있다.

[0011] 본 발명의 다른 실시 예에 따른 영상 진단장치는, 다수의 서브 어레이 그룹으로 그룹핑되는 어레이 엘리먼트를 구성하는 각 엘리먼트를 통해 대상체로부터 수신되는 초음파 아날로그 신호들을 대상으로 서브 어레이 그룹 별로 빔포밍을 수행하여 수신 빔을 형성한 후 수신 빔을 디지털 변환하는 프론트 엔드 프로세서를 포함하는 트랜스듀서와, 트랜스듀서에서 처리된 신호를 수신하여 디지털 처리한 후 영상을 생성하는 백 엔드 프로세서를 포함하는 본체를 포함한다. 나아가, 영상 진단장치는 트랜스듀서와 본체를 무선 연결하는 인터페이스부를 더 포함할 수 있다.

[0012] 본 발명의 또 다른 실시 예에 따른 트랜스듀서를 이용한 신호 처리방법은, 다수의 서브 어레이 그룹으로 그룹핑되는 어레이 엘리먼트를 구성하는 각 엘리먼트를 통해, 대상체로부터 반사된 초음파 신호를 수신하는 단계와, 서브 어레이 그룹 별로 서브 어레이 그룹 내 각 엘리먼트로부터 수신되는 초음파 신호들에 대해서 수신 빔포밍을 수행하여 수신 빔을 형성하는 단계와, 형성된 수신 빔을 디지털 신호로 변환하는 단계와, 변환된 디지털 신호를 본체에 전송하는 단계를 포함한다.

발명의 효과

[0013] 일 실시 예에 따르면, 프론트 엔드 프로세서를 갖는 트랜스듀서에서 서브 어레이 빔포밍을 수행함에 따라, 채널 수를 줄이고 하드웨어 구성을 최소화할 수 있으며, 전력 소비를 최소화하여 운영시간에 효율성을 갖을 수 있다. 특히, 서브 어레이 빔포밍 과정에서 믹서를 통해 고주파 신호를 중간 주파수 신호로 주파수 변조함으로써 ADC 샘플링 레이트를 최소화하고, 데이트 레이트를 최소화함으로써 포스트 프로세싱 부담을 줄이고, 전력 소비를 크게 절감할 수 있다.

[0014] 나아가, 프론트 엔드 프로세서를 갖는 트랜스듀서와 백 엔드 프로세서를 무선으로 연결하는 경우, 물리적 측면에서 유선 케이블의 길이에 의한 제약으로부터 벗어날 수 있고, 전기적 측면에서는 케이블 커패시턴스로 인해 발생하는 신호 품질저하 및 SNR 성능 저하를 방지할 수 있으며, 의학적 측면에서는 유선 케이블에 의한 감염 문제를 방지할 수 있다.

도면의 간단한 설명

[0015] 도 1은 본 발명의 일 실시 예에 따른 영상 진단장치의 구성도,
 도 2는 본 발명의 일 실시 예에 따른 도 1의 프론트 엔드 프로세서의 세부 구성도,
 도 3은 본 발명의 일 실시 예에 따른 도 2의 서브 어레이 빔포밍부의 세부 구성도,
 도 4a 내지 도 4c는 서브 어레이 빔포밍부의 빔포밍 프로세스를 설명하기 위한 참조도,
 도 5a 내지 도 5c는 본 발명의 일 실시 예에 따른 믹서의 다운 컨버전(down conversion)을 설명하기 위한 참조도,
 도 6은 본 발명의 추가 실시 예에 따른 영상 진단장치의 구성도,
 도 7은 본 발명의 일 실시 예에 따른 트랜스듀서의 신호 처리방법을 도시한 흐름도이다.

발명을 실시하기 위한 구체적인 내용

[0016] 이하에서는 첨부한 도면을 참조하여 본 발명의 실시 예들을 상세히 설명한다. 본 발명을 설명함에 있어 관련된 공지 기능 또는 구성에 대한 구체적인 설명이 본 발명의 요지를 불필요하게 흐릴 수 있고 판단되는 경우에는 그 상세한 설명을 생략할 것이다. 또한, 후술되는 용어들은 본 발명에서의 기능을 고려하여 정의된 용어들로서 이는 사용자, 운용자의 의도 또는 관례 등에 따라 달라질 수 있다. 그러므로 그 정의는 본 명세서 전반에 걸친 내용을 토대로 내려져야 할 것이다.

- [0017] 도 1은 본 발명의 일 실시 예에 따른 영상 진단장치의 구성도이다.
- [0018] 도 1을 참조하면, 영상 진단장치는 트랜스듀서(transducer)(1)와 본체(2)를 포함하고, 트랜스듀서(1) 내에 어레이 엘리먼트(array element)(10)와 프론트 엔드 프로세서(front end processor)(12)가 포함되며, 본체(2) 내에 백 엔드 프로세서(back end processor)(20)가 포함된다.
- [0019] 도 1에 도시된 영상 진단장치에는 본 실시 예와 관련된 구성요소들만이 도시되어 있다. 따라서, 도 1에 도시된 구성요소들 외에 다른 범용적인 구성요소들이 더 포함될 수 있음을 본 실시 예와 관련된 기술분야에서 통상의 지식을 가진 자라면 이해할 수 있다.
- [0020] 어레이 엘리먼트(10)는 엘리먼트들을 포함하는데, 엘리먼트들은 기본적으로 각각 독립적으로 전압이 인가되면 초음파 신호를 발생할 수 있고 각각의 엘리먼트 별로 초음파 신호를 수신할 수 있다. 세부적으로, 각 엘리먼트가 전기적으로 자극되면 전기신호가 초음파 신호로 변환되어 대상체, 예를 들어 인체로 송신되고, 대상체에 송신된 초음파 신호는 대상체 내부 조직의 경계에서 반사되며, 대상체 조직의 경계로부터 각 엘리먼트에 수신되는 초음파 수신신호는 전기적 신호로 변환된다.
- [0021] 일 실시 예에 따라, 어레이 엘리먼트(10)는 서브 어레이 그룹들(sub array groups)로 그룹핑된다. 예를 들면, 어레이 엘리먼트(10)를 구성하는 엘리먼트가 12개인 경우, 하나의 서브 어레이 그룹 당 4개의 엘리먼트들을 갖도록 총 3개의 그룹들로 엘리먼트들을 그룹핑할 수 있다. 이때, 하나의 서브 어레이 그룹에 속하는 엘리먼트들의 수는 이미지 해상도를 고려하여 결정될 수 있다.
- [0022] 본 발명에 따르면, 프론트 엔드 프로세서(12)는 본체(2)에서 분리되어 트랜스듀서(1)에 위치한다. 프론트 엔드 프로세서(12)는 어레이 엘리먼트(10)를 구성하는 각 엘리먼트를 통해 대상체로부터 수신되는 초음파 아날로그 신호들을 서브 어레이 그룹 별로 처리한 후 디지털 변환한다. 이 경우, 각 서브 어레이 그룹 당 신호 처리 및 전송을 위한 하나의 채널이 형성되게 된다. 그러면, 어레이 엘리먼트(10)를 구성하는 각 엘리먼트 당 채널을 형성하는 경우에 비하여, 채널 수를 급격히 줄일 수 있다. 예를 들어, 4개의 엘리먼트들을 하나의 그룹으로 그룹핑하는 경우, 채널 수를 1/4로 줄일 수 있다. 채널 수가 줄어들게 되면 하드웨어(H/W) 구성을 간소화할 수 있게 되며, 데이터 레이트(data rate)가 줄어들게 되어 신호 전송에 유리해진다. 또한, 전력 소비를 최소화할 수 있다. 프론트 엔드 프로세서(12)의 세부 구성에 대해서는 도 2에서 후술한다.
- [0023] 도 2는 본 발명의 일 실시 예에 따른 도 1의 프론트 엔드 프로세서(12)의 세부 구성도이다.
- [0024] 도 1 및 도 2를 참조하면, 프론트 엔드 프로세서(12)는 다수의 서브 어레이 빔포밍부(120-1, 120-2, ..., 120-n)와 다수의 ADC(122-1, 122-2, ..., 122-n)를 포함한다. 도 2에서는 어레이 엘리먼트(10)가 n개의 서브 어레이 그룹으로 그룹핑되는 경우를 가정한 경우를 예시한 것으로, 트랜스듀서(1)는 n개의 서브 어레이 빔포밍부(120-1, 120-2, ..., 120-n)와 n개의 ADC(122-1, 122-2, ..., 122-n)를 갖게 된다.
- [0025] 각 서브 어레이 빔포밍부(120-1, 120-2, ..., 120-n)는 서브 어레이 그룹 별로 서브 어레이 그룹 내 각 엘리먼트로부터 수신되는 초음파 신호들을 포커싱하는 서브 어레이 빔포밍(sub array beam-forming)을 수행한다. 예를 들어, 수신 빔포밍을 통해 한 점에 포커싱하고자 하는 경우 원하는 초점으로부터의 신호가 각 엘리먼트에 도달하는 시간이 조금씩 다른데, 이 시간을 동일하게 되도록 각각 신호의 위상을 다르게 지연시켜 위상을 정렬한 다음 모두 더하게 되는 것이다. 전술한 바와 같이 서브 어레이 빔포밍을 수행함에 따라, 채널 수를 줄이고 하드웨어 구성을 최소화할 수 있으며, 나아가 전력 소비를 최소화하여 운영에 유리할 수 있다.
- [0026] 각 ADC(122-1, 122-2, ..., 122-n)는 각 서브 어레이 빔포밍부(120-1, 120-2, ..., 120-n)를 통해 서브 어레이 그룹 별로 빔포밍된 신호를 디지털 신호로 변환한다. 어레이 엘리먼트(10)를 구성하는 엘리먼트 별로 채널이 형성되는 경우 각 엘리먼트 별로 ADC가 필요하다. 그러나, 본 발명과 같이, 어레이 엘리먼트(10)를 서브 어레이 그룹들로 그룹핑하고 이를 대상으로 ADC 변환처리하는 경우, 서브 어레이 그룹 별로 채널이 형성되어 채널 수가 줄어들게 되고, ADC는 채널 수만큼만 필요하므로 엘리먼트 별로 채널이 형성되는 경우에 비하여 ADC의 수를 급격히 줄일 수 있다. ADC는 고급 소자로서 비용 및 전력이 많이 소요된다. 따라서, ADC의 수를 줄이면 제품 제작비용을 절감할 수 있고 회로 구성을 간략화할 수 있으며, 전력 소비를 절감할 수 있게 된다.
- [0027] 도 3은 본 발명의 일 실시 예에 따른 도 2의 서브 어레이 빔포밍부(120-1, 120-2, ..., 120-n)의 세부 구성도이다.
- [0028] 도 3을 참조하면, 서브 어레이 빔포밍부(120-1, 120-2, ..., 120-n)는 다수의 제1 증폭부(1200-1, 1200-2, ..., 1200-m), 다수의 믹서(1220-1, 1220-2, ..., 1220-m), 다수의 제2 증폭부(1230-1, 1230-2, ..., 1230-m), 단일 개의 합산기(1240) 및 단일 개의 필터(1250)를 포함한다. 도 3에서는 하나의 서브 어레이 그룹 당 m개의 엘리먼트로 구성

되는 경우를 예로 든 것으로, 서브 어레이 그룹 당 각각 m 개의 제1 증폭부(1200-1, 1200-2, ..., 1200- m), m 개의 믹서(1220-1, 1220-2, ..., 1220- m), m 개의 제2 증폭부(1230-1, 1230-2, ..., 1230- m)를 갖는다.

- [0029] 다수의 제1 증폭부(1200-1, 1200-2, ..., 1200- m)는 서브 어레이 그룹 내에서 각 엘리먼트를 통해 수신되는 신호를 증폭한다. 이때, 다수의 제1 증폭부(1200-1, 1200-2, ..., 1200- m)는 저잡음 증폭기(low noise amplifier: LNA)일 수 있다.
- [0030] 다수의 믹서(1220-1, 1220-2, ..., 1220- m)는 각 제1 증폭부(1200-1, 1200-2, ..., 1200- m)에서 증폭된 신호에 소정의 위상차를 갖는 발진신호를 혼합하여 믹싱신호를 출력한다. 소정의 위상차를 갖는 발진신호는 국부 발진기(Local Oscillating signal generator)(1210-1, 1210-2, ..., 1210- m)로부터 생성될 수 있다. 여기서, '혼합'은 제1 증폭부(1200-1, 1200-2, ..., 1200- m)에서 증폭된 신호와 국부 발진기(1210-1, 1210-2, ..., 1210- m)에서 생성된 발진신호를 곱하는(multiply) 의미로 사용될 수 있다.
- [0031] 일 실시 예에 따르면, 각 믹서(1220-1, 1220-2, ..., 1220- m)는 각 제1 증폭부(1200-1, 1200-2, ..., 1200- m)에서 증폭된 고 주파수 대역신호(RF signal)와 각 국부 발진기(1210-1, 1210-2, ..., 1210- m)에서 생성된 발진신호를 혼합하여 각각 중간 주파수 대역신호(intermediate frequency signal)로 주파수 변조시킨다. 이 경우, ADC의 샘플링 레이트를 최소화하고 데이터 레이트를 최소화하여, 후 단에서의 포스트 프로세싱(post processing) 부담을 줄일 수 있다. 또한 전력 소비를 크게 절감할 수 있다. 샘플링 레이트는 아날로그 신호를 주어진 시간 내에서 디지털 신호로 변환할 수 있는 샘플링 횟수를 의미하고, 데이터 레이트는 주어진 시간 내에 한 지점으로부터 다른 지점으로 옮겨진 데이터의 양을 의미한다. 믹서(1220-1, 1220-2, ..., 1220- m)의 혼합 프로세스의 실시 예들은 도 5a 내지 도 5c에서 상세히 후술한다.
- [0032] 다수의 제2 증폭부(1230-1, 1230-2, ..., 1230- m)는 각 믹서(1220-1, 1220-2, ..., 1220- m)로부터 출력된 믹싱신호를 증폭한다. 합산기(1240)는 서브 어레이 그룹 내에서 다수의 제2 증폭부(1230-1, 1230-2, ..., 1230- m)에 의해 증폭된 신호들을 합산한다. 필터(1250)는 합산기(1240)를 통해 합산된 신호로부터 소정의 대역신호를 추출한다. 이때, 필터(1250)는 저대역 필터(Low Pass Filter: LPF)일 수 있다.
- [0033] 한편, 도 3에서는 위상회전 회로를 사용하여 빔포밍을 구현하였으나, 시간지연회로를 이용하여 빔포밍을 구현할 수도 있다. 예를 들어, 수신 빔포밍을 통해 한 점에 포커싱하고자 하는 경우 원하는 초점으로부터의 신호가 각 엘리먼트에 도달하는 시간이 조금씩 다른데, 이 시간을 동일하게 되도록 각각 신호의 시간을 지연시킨 다음 모두 더하게 되는 방식을 사용할 수도 있다.
- [0034] 한편, 도 3에서는 본 실시 예와 관련된 구성요소들만이 도시되어 있다. 따라서, 도 3에 도시된 구성요소들 외에 다른 범용적인 구성요소들이 더 포함될 수 있음을 본 실시 예와 관련된 기술분야에서 통상의 지식을 가진 자라면 이해할 수 있다.
- [0035] 도 4a 내지 도 4c는 서브 어레이 빔포밍부(120-1, 120-2, ..., 120- n)의 빔포밍 프로세스를 설명하기 위한 참조도이다.
- [0036] 세부적으로, 도 4a는 서브 어레이 빔포밍부(120-1, 120-2, ..., 120- n)가 n 개인 경우, n 개의 서브 어레이 빔포밍부(120-1, 120-2, ..., 120- n)를 펼쳐놓은 도면이다.
- [0037] 도 4b는 각 서브 어레이 빔포밍부(120-1, 120-2, ..., 120- n) 내에서, 단일 개의 국부 발진기(1210)를 이용한 국부 발진 출력 신호 생성 및 신호 합성 프로세스를 설명하기 위한 것이다. 즉, 단일 개의 국부 발진기(1210)는 국부 발진 출력 신호를 생성하고, 생성된 국부 발진 출력 신호는 각각 믹스(MUX)(1260-1, 1260-2, ..., 1260- m) 및 다수의 믹서(1220-1, 1220-2, ..., 1220- m)에 입력되며, 각 믹서(1220-1, 1220-2, ..., 1220- m)는 국부 발진기(1210) 및 각 믹서(1220-1, 1220-2, ..., 1220- m)를 거쳐 입력된 신호와 각 제1 증폭부(1200-1, 1200-2, ..., 1200- m)에서 증폭된 신호를 혼합하여 믹싱신호를 출력하게 된다.
- [0038] 도 4c는 서브 어레이 빔포밍부(120-1, 120-2, ..., 120- n)의 위상회전 프로세스를 도시한 것으로, 각 제1 증폭부(1200-1, 1200-2, ..., 1200- m)를 통해 제공되는 수신신호는 위상이 서로 상이하므로, 동일한 위상을 갖도록 위상을 정렬하기 위해 각 수신신호에 맞는 위상 회전을 가하게 된다.
- [0039] 도 5a 내지 도 5c는 본 발명의 일 실시 예에 따른 믹서의 다운 컨버전(down conversion)을 설명하기 위한 참조도이다.
- [0040] 세부적으로, 도 5a는 믹서(도 3의 1220-1, 1220-2, ..., 1220- m)가 제1 증폭부(도 3의 1200-1, 1200-2, ..., 1200- m)에서 증폭된 RF 신호와 국부 발진기(도 3의 1210-1, 1210-2, ..., 1210- m)로부터 생성된 발진신호인 LO 신호를 혼합하

여, IF 신호로 다운 컨버전시킬 때의 각 신호의 주파수 크기를 나타낸 그래프이다. 도 5a에 있어서, x축은 해당 신호의 주파수(frequency)의 크기를 나타내고, y축은 해당 신호의 파워(power)를 나타낸다.

[0041] 일 실시 예에 따라, 믹서(1220-1, 1220-2, ..., 1220-m)에 입력되는 신호인 RF 신호와 LO 신호를 각각 v_{RF} 및 v_{LO}로 표현하면, v_{RF}, v_{LO} 신호는 하기 식 1과 같다.

$$v_{RF} = A(t) \cos(\omega_0 t + \phi(t))$$

$$v_{LO} = A_{LO} \cos(\omega_{LO} t) \quad (1)$$

[0042] 이때, 믹서(1220-1, 1220-2, ..., 1220-m)는 입력신호 v_{RF}, v_{LO}를 혼합하며, 혼합 결과 출력되는 신호는 v_{RF} × v_{LO}가 되며, 식 2와 같다. 식 2에는 식 3의 삼각함수 공식이 이용되었다.

$$v_{out} = v_{RF} \times v_{LO}$$

$$= \frac{A(t)A_{LO}}{2} \{ \cos \phi (\cos(\omega_{LO} + \omega_0)t + \cos(\omega_{LO} - \omega_0)t) - \sin \phi (\sin(\omega_{LO} + \omega_0)t + \sin(\omega_{LO} - \omega_0)t) \} \quad (2)$$

$$\cos(A + B) = \cos A \cos B - \sin A \sin B \quad (3)$$

[0043] 도 5b는 본 발명의 일 실시 예에 따른 믹서(1220-1, 1220-2, ..., 1220-m)를 통해 RF 신호와 LO 신호를 혼합하는 경우, 생성 가능한 혼합신호의 주파수 크기를 나타내는 그래프이다. 도 5b에 있어서, x축은 해당 신호의 주파수(frequency)의 크기를 나타내고, y축은 해당 신호의 파워(power)를 나타낸다.

[0044] 도 5b를 참조하면, 일 실시 예에 따라, 믹서(1220-1, 1220-2, ..., 1220-m)는 주파수가 RF 신호 및 LO 신호의 주파수들의 합에 해당하는 신호(LO+RF 신호)와, 주파수가 RF 신호 및 LO 신호의 주파수들의 차에 해당하는 신호(LO-RF 신호)를 각각 출력한다. 도 5b에서는 LO 신호의 주파수 크기가 RF 신호의 주파수 크기보다 큰 경우를 가정하였지만, LO 신호의 주파수 크기는 RF 신호의 주파수 크기보다 작을 수도 있다. LO 신호의 주파수 크기가 RF 신호의 주파수 크기보다 작은 경우, RF 신호 및 LO 신호의 주파수들의 차에 해당하는 신호는 RF-LO 신호가 된다.

[0045] 도 5c는 본 발명의 일 실시 예에 따라, 믹서(1220)를 통해 출력된 혼합신호들 중에서 소정의 주파수를 갖는 신호를 선택하는 주파수 선택 필터(1270)가 추가된 회로 구성도이다.

[0046] 도 5c를 참조하면, 주파수 선택 필터(1270)는 도 5b를 참조로 전술한 LO+RF 신호와 차에 해당하는 신호 LO-RF 신호 중에서, 차에 해당하는 LO-RF 신호를 선택하여 필터링한다. LO-RF 신호의 주파수는 IF에 해당된다. 도 5c에서는 주파수 선택 필터(1270)가 제2 증폭부(1230) 전단에 위치하고 있으나, 주파수 선택 필터(1270)가 제2 증폭부(1230) 후단에 위치할 수도 있다.

[0047] 도 6은 본 발명의 추가 실시 예에 따른 영상 진단장치의 구성도이다.

[0048] 도 6을 참조하면, 영상 진단장치는 어레이 엘리먼트(10), 다수의 서브 어레이 빔포밍부(120-1, 120-2, ..., 120-n), 다수의 ADC(122-1, 122-2, ..., 122-n), FPGA(124), 인터페이스부(126) 및 백 엔드 프로세서(20)를 포함한다.

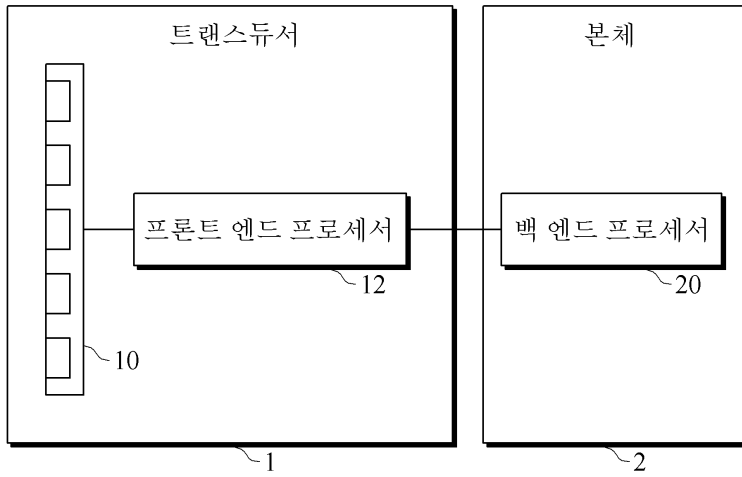
[0049] 어레이 엘리먼트(10), 다수의 서브 어레이 빔포밍부(120-1, 120-2, ..., 120-n)와 다수의 ADC(122-1, 122-2, ..., 122-n)의 기능은 도 1 내지 도 3에서 전술한 바와 같다. 도 6의 영상 진단장치에 있어서도, 트랜스듀서(1)에 다수의 서브 어레이 빔포밍부(120-1, 120-2, ..., 120-n)와 다수의 ADC(122-1, 122-2, ..., 122-n)가 포함된다.

[0050] FPGA(124)는 다수의 ADC(122-1, 122-2, ..., 122-n)를 통해 디지털 변환된 신호를 수신하여 필터와 데시메이터를 통해 가공하고, 디지털 빔포밍을 수행하고, 가공된 디지털 신호를 메모리에 저장하며, 각종 제어신호를 출력한다.

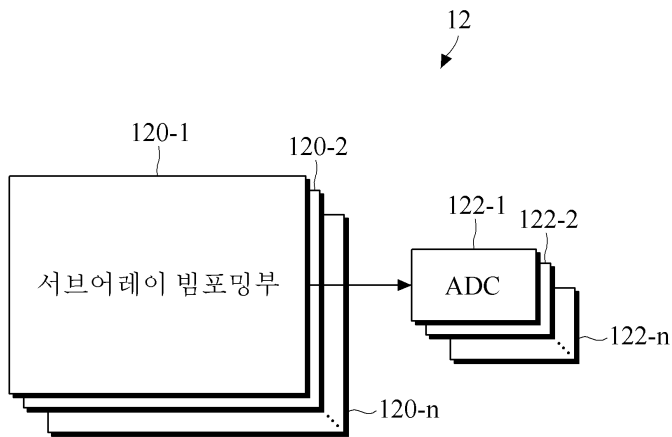
[0051] 인터페이스부(126)는 트랜스듀서(1)와 본체(2)의 백 엔드 프로세서(20)를 연결하는 수단으로서, FPGA(124)에서 처리된 이미지 데이터 및 제어 신호를 백 엔드 프로세서(20)에 전송한다. 인터페이스부(126)는 유선 직렬 통신, 유·무선 네트워크 등을 이용하여 이미지 데이터 및 제어신호를 송수신할 수 있다. 이때, 네트워크(network)는 인터넷(Internet), LAN(Local Area Network), Wireless LAN(Wireless Local Area Network), WAN(Wide Area Network), PAN(Personal Area Network) 등을 포함하나 이에 한정되지 않고 정보를 송수신할 수 있는 다른 종류의 네트워크가 될 수 있다. 백 엔드 프로세서(20)에는 디지털 스캔 컨버터(Digital Scan Converter: DSC), 포스트 프로세서 및 이미지 디스플레이 등이 포함될 수 있다.

도면

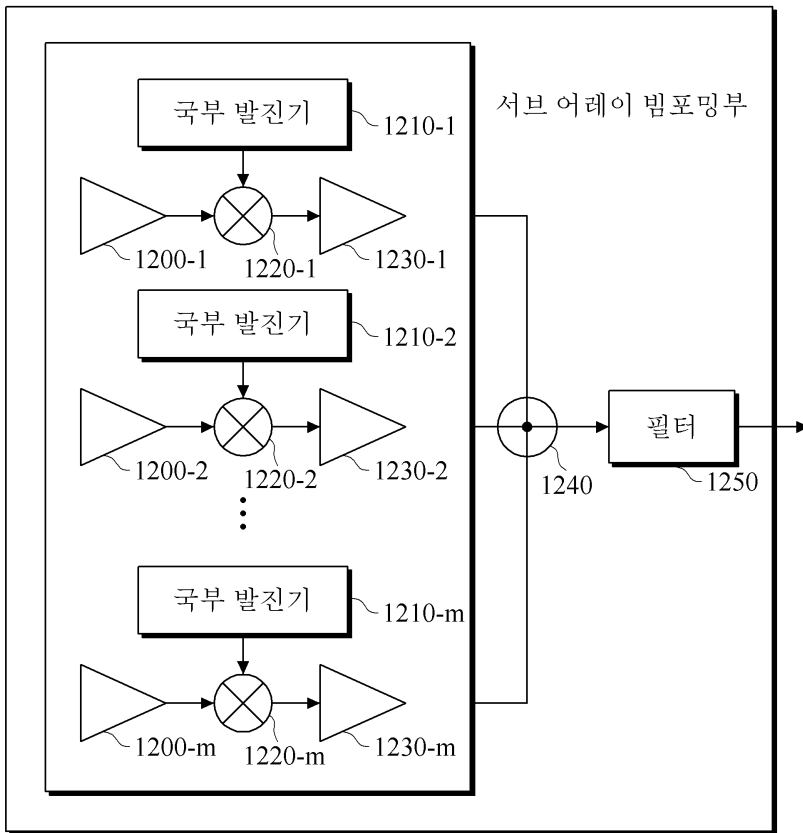
도면1



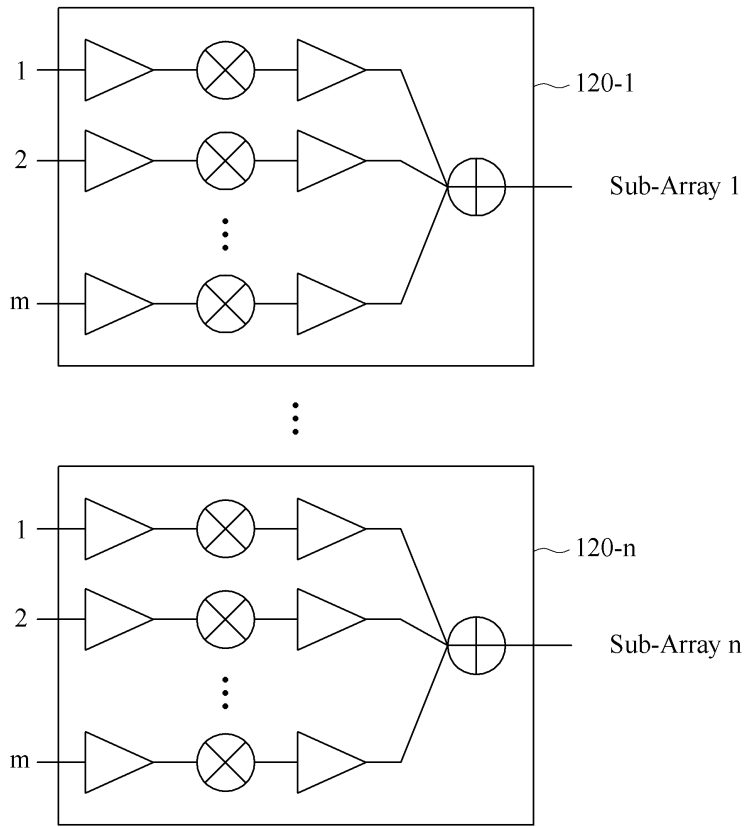
도면2



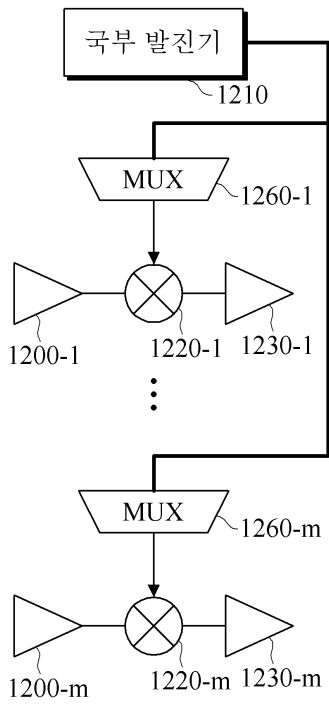
도면3



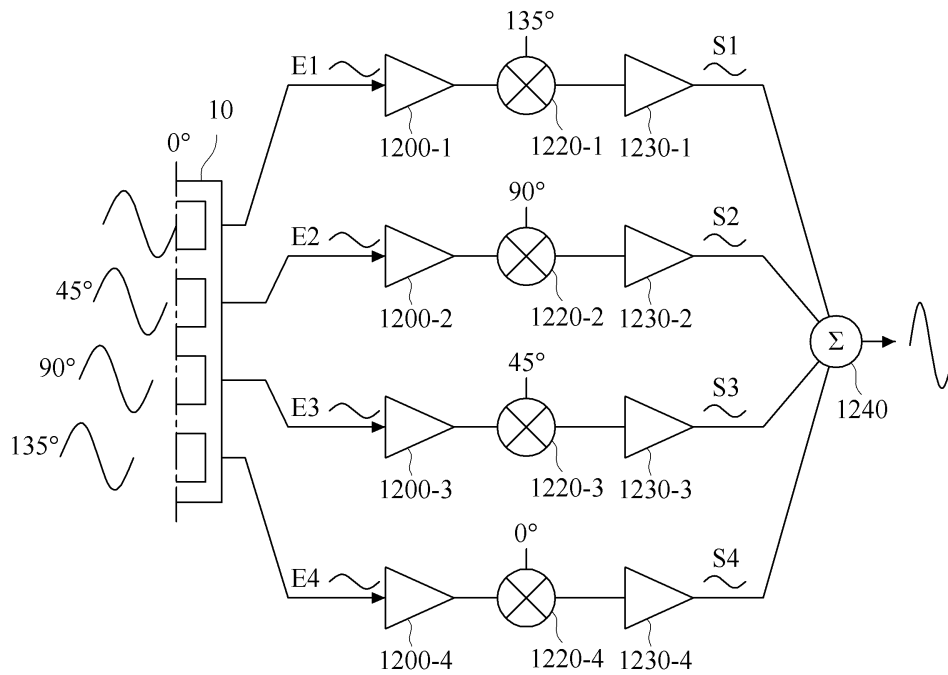
도면4a



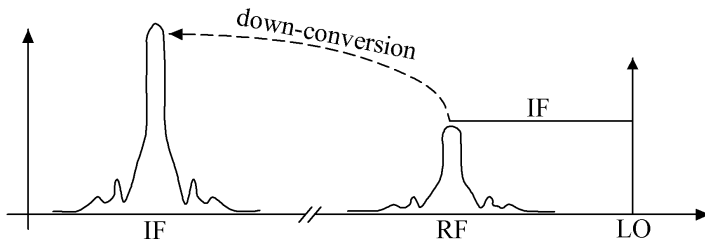
도면4b



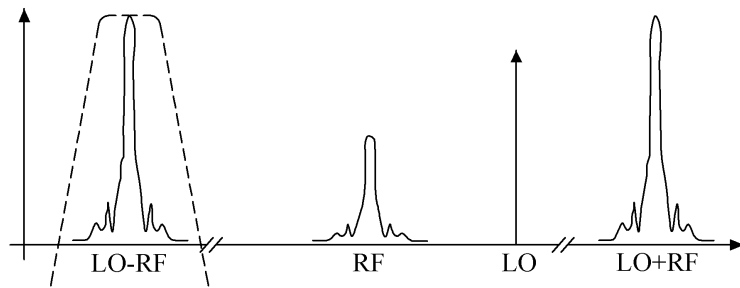
도면4c



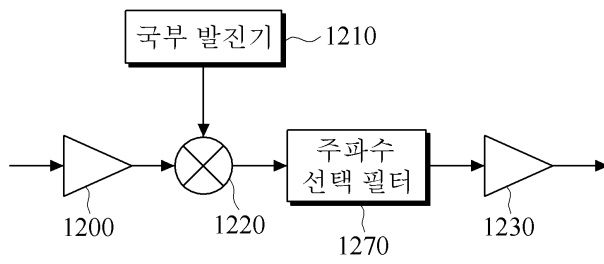
도면5a



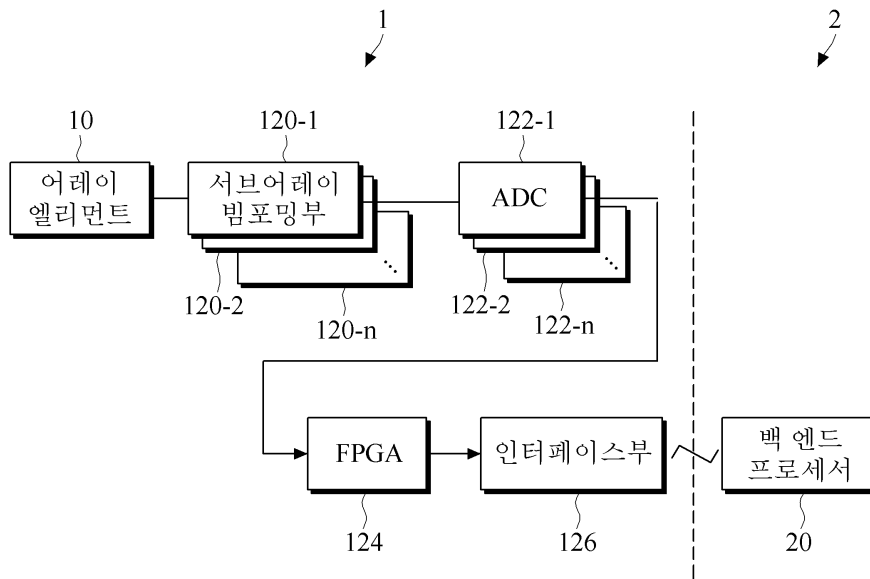
도면5b



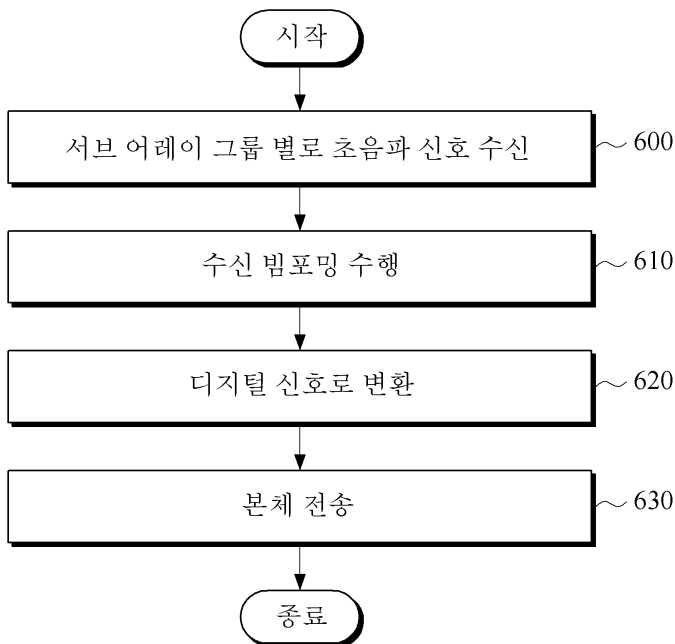
도면5c



도면6



도면7



专利名称(译)	标题：具有前端处理器和成像设备的换能器及其信号处理方法		
公开(公告)号	KR101489909B1	公开(公告)日	2015-02-06
申请号	KR1020130053694	申请日	2013-05-13
[标]申请(专利权)人(译)	爱飞纽医疗器械贸易有限公司		
申请(专利权)人(译)	铝齿轮医疗系统有限公司		
当前申请(专利权)人(译)	铝齿轮医疗系统有限公司		
[标]发明人	CHO SEONG TAEK 조성택 RHO SE BEOM 노세범 SUK JI WON 석지원		
发明人	조성택 노세범 석지원		
IPC分类号	H04R17/00 A61B8/00		
CPC分类号	A61B8/00 G01S15/8927 G01S7/52034 G01S7/5208 G10K11/346		
其他公开文献	KR1020140134057A		
外部链接	Espacenet		

摘要(译)

公开了一种具有前端处理器的传感器，图像诊断装置和用于处理其信号的方法。根据本发明的一个实施例，换能器包括：阵列元件，其被分组为多个子阵列组；前端处理器包括多个子阵列波束形成单元，用于通过波束形成超声模拟信号形成接收波束，超声模拟信号是通过形成阵列元件的各个元件从对象接收的，用于每个子阵列组。

