



(19) 대한민국특허청(KR)
(12) 등록특허공보(B1)

(45) 공고일자 2011년04월06일
(11) 등록번호 10-1027599
(24) 등록일자 2011년03월30일

(51) Int. Cl.

A61B 8/00 (2006.01)

(21) 출원번호 10-2008-0114609

(22) 출원일자 2008년11월18일

심사청구일자 2009년02월09일

(65) 공개번호 10-2010-0055743

(43) 공개일자 2010년05월27일

(56) 선행기술조사문헌

US20040068184 A1*

US20050215899 A1*

WO2002043564 A2

WO2006042201 A1

*는 심사관에 의하여 인용된 문헌

(73) 특허권자

(주)메디슨

강원도 홍천군 남면 양덕원리 114

(72) 발명자

주중호

서울시 서초구 방배3동 982-1 현대멤피스2차 201동 504호

김종식

서울시 광진구 광장동 청구아파트 103동 408호

(74) 대리인

특허법인무한

전체 청구항 수 : 총 12 항

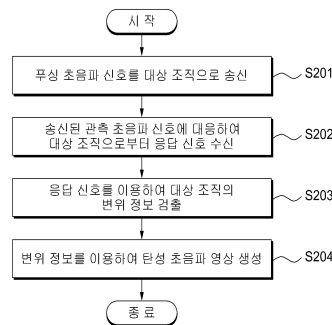
심사관 : 이승환

(54) 고 프레임울 탄성 초음파 영상을 제공하는 초음파 진단 시스템 및 방법

(57) 요약

초음파 진단 방법 및 시스템이 개시된다. 초음파 진단 시스템은 변위 발생을 위한 푸싱 초음파 신호 및 관측 초음파 신호를 대상 조직으로 송신하고, 관측 초음파 신호에 대응하는 응답 신호를 수신하고, 응답 신호를 이용하여 대상 조직의 변위 정보를 검출하고, 변위 정보를 기반으로 탄성 초음파 영상을 생성할 수 있다.

대표도 - 도2



특허청구의 범위

청구항 1

프로브를 이용하여 변위 발생을 위한 푸싱 초음파 신호를 대상 조직으로 송신하는 단계;
 상기 프로브를 통해 송신된 관측 초음파 신호에 대응하여 상기 대상 조직으로부터 응답 신호를 수신하는 단계;
 상기 응답 신호를 이용하여 상기 대상 조직의 변위 정보를 검출하는 단계; 및
 상기 변위 정보를 기반으로 탄성 초음파 영상을 생성하는 단계
 를 포함하고,
 상기 프로브는 2차원으로 배열된 트랜스듀서들을 포함하고,
 상기 트랜스듀서들은 복수의 구간들로 구분되고,
 상기 복수의 구간들 중 제1 구간에 포함된 트랜스듀서로부터 상기 푸싱 초음파 신호가 송신되는 동안, 상기 복수의 구간들 중 제2 구간에 포함된 트랜스듀서로부터 상기 관측 초음파 신호가 송신되는 것
 을 특징으로 하는 탄성 초음파 영상을 제공하는 초음파 진단 방법.

청구항 2

제1항에 있어서,
 푸싱 초음파 신호를 송신하는 상기 단계는,
 상기 푸싱 초음파 신호를 기 결정된 거리 차이를 갖는 복수의 스캔 라인들로 동시에 송신하는 것을 특징으로 하는 탄성 초음파 영상을 제공하는 초음파 진단 방법.

청구항 3

제1항에 있어서,
 푸싱 초음파 신호를 송신하는 상기 단계는,
 상기 푸싱 초음파 신호를 스캔 라인에 따라 복수의 초점 포인트들에 대해 순차적으로 송신하는 것을 특징으로 하는 탄성 초음파 영상을 제공하는 초음파 진단 방법.

청구항 4

제3항에 있어서,
 상기 푸싱 초음파 신호의 주파수는 상기 초점 포인트들 각각에 따라 가변적인 것을 특징으로 하는 탄성 초음파 영상을 제공하는 초음파 진단 방법.

청구항 5

제2항에 있어서,
 상기 푸싱 초음파 신호는,
 상기 스캔 라인들 별로 서로 다른 초점 포인트에 대해 송신되는 것을 특징으로 하는 탄성 초음파 영상을 제공하는 초음파 진단 방법.

청구항 6

제5항에 있어서,
 상기 푸싱 초음파 신호의 주파수는 상기 서로 다른 초점 포인트 각각에 따라 가변적인 것을 특징으로 하는 탄성 초음파 영상을 제공하는 초음파 진단 방법.

청구항 7

삭제

청구항 8

제1항에 있어서,
 상기 푸싱 초음파 신호의 송신에 대응하여 상기 대상 조직과 연관된 냉각 장치로 제어 명령을 송신하는 단계
 를 더 포함하는 것을 특징으로 하는 탄성 초음파 영상을 제공하는 초음파 진단 방법.

청구항 9

제1항 내지 제6항, 제8항 중 어느 한 항의 방법을 실행하기 위한 프로그램이 기록되어 있는 것을 특징으로 하는
 컴퓨터에서 판독 가능한 기록 매체.

청구항 10

프로브를 이용하여 변위 발생을 위한 푸싱 초음파 신호를 대상 조직으로 송신하고, 상기 프로브를 통해 송신된
 관측 초음파 신호에 대응하여 상기 대상 조직으로부터 응답 신호를 수신하는 송수신부;
 상기 응답 신호를 이용하여 상기 대상 조직의 변위 정보를 검출하는 검출부; 및
 상기 변위 정보를 기반으로 탄성 초음파 영상을 생성하는 생성부
 를 포함하고,
 상기 프로브는 2차원으로 배열된 트랜스듀서들을 포함하고,
 상기 트랜스듀서들은 복수의 구간들로 구분되고,
 상기 복수의 구간들 중 제1 구간에 포함된 트랜스듀서로부터 상기 푸싱 초음파 신호가 송신되는 동안, 상기 복
 수의 구간들 중 제2 구간에 포함된 트랜스듀서로부터 상기 관측 초음파 신호가 송신되는 것
 을 특징으로 하는 탄성 초음파 영상을 제공하는 초음파 진단 시스템.

청구항 11

제10항에 있어서,
 상기 송수신부는,
 상기 푸싱 초음파 신호를 기 결정된 거리 차이를 갖는 복수의 스캔 라인들로 동시에 송신하는 것을 특징으로 하
 는 탄성 초음파 영상을 제공하는 초음파 진단 시스템.

청구항 12

제10항에 있어서,
 상기 송수신부는,
 상기 푸싱 초음파 신호를 스캔 라인에 따라 복수의 초점 포인트들에 대해 순차적으로 송신하는 것을 특징으로
 하는 탄성 초음파 영상을 제공하는 초음파 진단 시스템.

청구항 13

삭제

청구항 14

제10항에 있어서,
 상기 초음파 진단 시스템은,
 상기 대상 조직의 온도를 낮추는 냉각 장치를 더 포함하고,
 상기 송수신부는,

상기 푸싱 초음파 신호의 송신에 대응하여 상기 냉각 장치로 제어 명령을 송신하는 것을 특징으로 하는 탄성 초음파 영상 제공 초음파 진단 시스템.

명세서

발명의 상세한 설명

기술분야

[0001] 본 발명의 일실시예들은 초음파 진단 방법 및 시스템에 관한 것으로 특히, 탄성 초음파 영상을 제공하는 초음파 진단 시스템 및 방법에 관한 것이다.

배경기술

[0002] 초음파 진단 시스템은 인체의 체표로부터 체내의 소정 부위를 향하여 초음파 신호를 전달하고, 체내의 조직에서 반사된 초음파 신호의 정보를 이용하여 연부조직의 단층이나 혈류에 관한 이미지를 얻는 장치이다. 이러한 초음파 진단 시스템은 소형이고, 저렴하며, 실시간으로 표시 가능하고, X선 등의 피폭이 없어 안정성이 높은 장점을 가지고 있어, X선 진단장치, CT(Computerized Tomography) 스캐너, MRI(Magnetic Resonance Image) 장치, 핵의학 진단장치 등의 다른 화상 진단장치와 함께 널리 이용되고 있다.

[0003] 인체 조직은 조직의 특성 중 탄성이란 특성을 지니고 있다. 이는 가해진 단위 힘에 대해 조직의 변형 정도를 나타내는데, 탄성이 높을수록 변형되는 정도가 적고 탄성이 낮을수록 그 정도가 크다. 이는 해당 조직의 고유 특성이라고 할 수 있으며, 조직의 탄성이 변했다는 것은 조직의 물성이 변했다는 것을 의미한다. 예를 들어, 암 조직의 경우 정상 조직에 비해 3배 이상의 탄성을 가진다. 이러한 조직의 변성은 일반 초음파 영상으로 관찰하기 힘들다. 조직의 탄성을 초음파로 측정할 수 있다면 초음파 진단 시스템을 이용하여 암 조직의 구별이 가능할 것이다.

발명의 내용

해결하고자 하는 과제

[0004] 본 발명의 일실시예들은 복수의 스캔 라인에 따라 푸싱 초음파 신호를 인가함으로써, 프레임률을 보다 증가시키는 탄성 초음파 영상을 제공하는 초음파 진단 방법 및 시스템을 제공한다.

[0005] 본 발명의 일실시예들은 하나의 스캔 라인 당 여러 개의 초점 포인트에 대해 푸싱 초음파 신호를 인가함으로써, 대상 조직의 과열을 방지하면서 프레임률을 향상시키는 탄성 초음파 영상을 제공하는 초음파 진단 방법 및 시스템을 제공한다.

[0006] 본 발명의 일실시예들은 서로 다른 트랜스듀서들을 통해 푸싱 초음파 신호와 관측 초음파 신호를 동시에 인가함으로써, 보다 효율적으로 탄성 초음파 영상을 획득하는 탄성 초음파 영상을 제공하는 초음파 진단 방법 및 시스템을 제공한다.

[0007] 본 발명의 일실시예들은 냉각 장치를 통해 대상 조직의 과열을 방지함으로써, 대상 조직의 변성 및 괴사를 방지하는 탄성 초음파 영상을 제공하는 초음파 진단 방법 및 시스템을 제공한다.

과제 해결수단

[0008] 본 발명의 일실시예에 따른 탄성 초음파 영상을 제공하는 초음파 진단 방법은 프로브를 이용하여 변위 발생을 위한 푸싱 초음파 신호를 대상 조직으로 송신하는 단계, 상기 프로브를 통해 송신된 관측 초음파 신호에 대응하여 상기 대상 조직으로부터 응답 신호를 수신하는 단계, 상기 응답 신호를 이용하여 상기 대상 조직의 변위 정보를 검출하는 단계 및 상기 변위 정보를 기반으로 탄성 초음파 영상을 생성하는 단계를 포함한다.

[0009] 본 발명의 일측에 따르면, 푸싱 초음파 신호를 송신하는 상기 단계는 상기 푸싱 초음파 신호를 기 결정된 거리 차이를 갖는 복수의 스캔 라인들로 동시에 송신한다.

[0010] 또한, 본 발명의 일측에 따르면, 푸싱 초음파 신호를 송신하는 상기 단계는 상기 푸싱 초음파 신호를 스캔 라인에 따라 복수의 초점 포인트들에 대해 순차적으로 송신한다. 이 때, 본 발명의 일측에 따르면, 상기 푸싱 초음파 신호의 주파수는 상기 초점 포인트들 각각에 따라 가변적이다.

[0011] 또한, 본 발명의 일측에 따르면, 상기 푸싱 초음파 신호는 상기 스캔 라인들 별로 서로 다른 초점 포인트에 대해 송신된다. 이 때, 본 발명의 일측에 따르면, 상기 푸싱 초음파 신호의 주파수는 상기 서로 다른 초점 포인트 각각에 따라 가변적이다.

[0012] 또한, 본 발명의 일측에 따르면, 상기 프로브는 2차원으로 배열된 트랜스듀서들을 포함하고, 상기 트랜스듀서들은 복수의 구간들로 구분되고, 상기 복수의 구간들 중 제1 구간에 포함된 트랜스듀서로부터 상기 푸싱 초음파 신호가 송신되는 동안, 상기 복수의 구간들 중 제2 구간에 포함된 트랜스듀서로부터 상기 관측 초음파 신호가 송신된다.

[0013] 또한, 본 발명의 일측에 따르면, 탄성 초음파 영상을 제공하는 초음파 진단 방법은 상기 푸싱 초음파 신호의 송신에 대응하여 상기 대상 조직과 연관된 냉각 장치로 제어 명령을 송신하는 단계를 더 포함한다.

[0014] 또한, 본 발명의 일실시예에 따른 탄성 초음파 영상을 제공하는 초음파 진단 시스템은 프로브를 이용하여 변위 발생을 위한 푸싱 초음파 신호를 대상 조직으로 송신하고, 상기 프로브를 통해 송신된 관측 초음파 신호에 대응하여 상기 대상 조직으로부터 응답 신호를 수신하는 송수신부, 상기 응답 신호를 이용하여 상기 대상 조직의 변위 정보를 검출하는 검출부 및 상기 변위 정보를 기반으로 탄성 초음파 영상을 생성하는 생성부를 포함한다.

효 과

[0015] 본 발명의 일실시예들은 복수의 스캔 라인에 따라 푸싱 초음파 신호를 인가함으로써, 프레임률을 보다 증가시킬 수 있는 탄성 초음파 영상을 제공하는 초음파 진단 방법 및 시스템을 제공할 수 있다.

[0016] 본 발명의 일실시예들은 하나의 스캔 라인 당 여러 개의 초점 포인트에 대해 푸싱 초음파 신호를 인가함으로써, 대상 조직의 과열을 방지하면서 프레임률을 향상시킬 수 있는 탄성 초음파 영상을 제공하는 초음파 진단 방법 및 시스템을 제공할 수 있다.

[0017] 본 발명의 일실시예들은 서로 다른 트랜스듀서들을 통해 푸싱 초음파 신호와 관측 초음파 신호를 동시에 인가함으로써, 보다 효율적으로 탄성 초음파 영상을 획득할 수 있는 탄성 초음파 영상을 제공하는 초음파 진단 방법 및 시스템을 제공할 수 있다.

[0018] 본 발명의 일실시예들은 냉각 장치를 통해 대상 조직의 과열을 방지함으로써, 대상 조직의 변성 및 괴사를 방지할 수 있는 탄성 초음파 영상을 제공하는 초음파 진단 방법 및 시스템을 제공할 수 있다.

발명의 실시를 위한 구체적인 내용

[0019] 이하 첨부 도면들 및 첨부 도면들에 기재된 내용들을 참조하여 본 발명의 실시예를 상세하게 설명하지만, 본 발명이 실시예들에 의해 제한되거나 한정되는 것은 아니다.

[0020] 도 1은 본 발명의 일실시예에 따른 탄성 초음파 영상을 제공하는 초음파 진단 시스템(110)을 도시한 블록도이다.

[0021] 도 1에 도시된 바와 같이 초음파 진단 시스템(110)은 프로브(114)를 통해 대상체(120)로 송신된 관측 초음파 신호에 대응하여, 응답 신호를 수신한다. 이 때, 상기 응답 신호는 상기 관측 초음파 신호에 의해 대상체(120)로부터 투과 또는 반사된 신호이다. 또한, 초음파 진단 시스템(110)은 상기 응답 신호를 이용하여 초음파 영상 데이터를 생성하고, 상기 초음파 영상 데이터로부터 초음파 영상을 생성하고, 내부 또는 외부의 디스플레이 장치(115)를 통해 상기 초음파 영상을 노출한다. 이 때, 상기 초음파 영상은 2차원 또는 3차원 형태로 노출될 수 있다. 또한, 상기 대상체는 인체일 수 있다. 또한, 프로브(114)는 상기 관측 초음파 신호를 송수신하는 트랜스듀서들을 포함한다.

[0022] 또한, 초음파 진단 시스템(110)은 프로브(114)를 통해 대상체(120)로 푸싱 초음파 신호를 송신한다. 이 때, 상기 푸싱 초음파 신호는 대상체(120) 내부의 대상 조직(121)의 변위(displacement)를 발생시킬 수 있다. 또한, 상기 푸싱 초음파 신호는 상기 관측 초음파 신호의 송신과 상기 응답 신호의 수신에 앞서 대상체(120)로 송신될 수 있다.

[0023] 또한, 초음파 진단 시스템(110)은 상기 응답 신호를 이용하여 대상 조직(121)의 변위 정보를 검출하고, 상기 변위 정보를 기반으로 탄성 초음파 영상을 생성할 수 있다. 이 때, 상기 변위 정보는 상기 푸싱 초음파 신호로 인한 상기 대상 조직(121)의 변위의 정도를 포함할 수 있다.

[0024] 한편, 상기 탄성 초음파 영상은 대상 조직(121)의 탄성 정도를 나타낼 수 있다. 또한, 사용자는 상기 대상 조

직(121)의 탄성 정도를 통해 상기 대상 조직의 상태를 판단할 수 있다. 예를 들어, 사용자는 상기 탄성 초음파 영상을 통해 일반 조직보다 탄성 정도가 적은 물혹과 같은 조직을 감지할 수 있으며, 일반 조직보다 탄성 정도가 큰 암 등의 조직 변성을 감지할 수 있다.

- [0025] 이와 같이, 초음파 진단 시스템(110)은 일반 초음파 영상과 함께 대상 조직(121)의 탄성 초음파 영상을 제공할 수 있다.
- [0026] 또한, 초음파 진단 시스템(110)은 송수신부(111), 검출부(112) 및 생성부(113)를 포함한다. 이 때, 송수신부(111)는 프로브를 이용하여 변위 발생을 위한 푸싱 초음파 신호를 대상 조직으로 송신하고, 상기 프로브를 통해 송신된 관측 초음파 신호에 대응하여 상기 대상 조직으로부터 응답 신호를 수신하고, 검출부(112)는 상기 응답 신호를 이용하여 상기 대상 조직의 변위 정보를 검출하고, 생성부(113)는 상기 변위 정보를 기반으로 탄성 초음파 영상을 생성할 수 있다. 또한, 도 1에 도시되지 않았으나, 초음파 진단 시스템(110)은 상기 대상 조직의 온도를 낮추는 냉각 장치(도시되지 않음)를 더 포함하고, 송수신부(111)는 상기 푸싱 초음파 신호의 송신에 대응하여 상기 냉각 장치로 제어 명령을 송신할 수 있다.
- [0027] 이와 같은 초음파 진단 시스템(110)의 동작 방법에 대하여 이하 도 2 내지 도 5를 통해 보다 구체적으로 살펴본다.
- [0028] 도 2는 본 발명의 일실시예에 따른 탄성 초음파 영상을 제공하는 초음파 진단 방법을 나타낸 동작 흐름도이다.
- [0029] 도 2에 도시된 바와 같이 탄성 초음파 영상을 제공하는 초음파 진단 방법은 단계(S201) 내지 단계(S204)로 수행된다. 이 때, 단계(S201) 및 단계(S202)는 송수신부(111), 단계(S203)는 검출부(112), 단계(S204)는 생성부(113)에 의해서 각각 수행될 수 있다.
- [0030] 단계(S201)에서 송수신부(111)는 프로브를 이용하여 변위 발생을 위한 푸싱 초음파 신호를 대상 조직으로 송신한다. 이 때, 상기 푸싱 초음파 신호는 상기 대상 조직의 변위를 유도한다. 즉, 상기 푸싱 초음파 신호로 인하여 상기 대상 조직은 움직이게 되고, 이러한 움직임에 의하여 상기 변위가 유도된다. 이 때, 상기 대상 조직의 변위는 상기 대상 조직의 탄성에 반비례하고, 조직의 복귀 속도는 상기 대상 조직의 점탄성도에 비례할 수 있다.
- [0031] 일반적으로 짧고 강한 음파가 길고 약한 음파보다 더 많은 변위를 일으킬 수 있다. 따라서, 상기 푸싱 초음파 신호의 바람직한 실시예에는 단일 펄스이고 큰 진폭(amplitude)의 초음파 신호가 포함된다. 다만, 초음파 진단 시스템(110)의 초음파 신호의 최대 출력은 기 결정되어 있기 때문에, 본 발명의 일실시예에 따르면, 송수신부(111)는 초음파 진단 시스템(110)에서 가능한 최대 출력의 초음파 신호를 길게 하여 상기 푸싱 초음파 신호를 생성할 수 있다. 또한, 본 발명의 일실시예에 따르면, 송수신부(111)는 큰 진폭을 가지고 충분히 긴 컬러 도플러 신호(Color Doppler pulse)를 사용하여 상기 푸싱 초음파 신호를 생성할 수 있다.
- [0032] 단계(S202)에서 송수신부(111)는 상기 프로브를 통해 송신된 관측 초음파 신호에 대응하여 상기 대상 조직으로부터 응답 신호를 수신한다. 이 때, 상기 관측 초음파 신호는 상기 대상 조직의 변위의 정도를 측정하기 위한 신호이다. 또한, 상기 응답 신호는 상기 변위의 정도에 관한 정보를 포함할 수 있다. 이러한 관측 초음파 신호의 일예에는 B 모드 초음파 신호가 포함된다. 또한, 상기 관측 초음파 신호는 상기 대상 조직을 포함하는 대상 지역(ROI: region of interest)으로 송신되고, 상기 응답 신호는 상기 대상 지역으로부터 반사되어 수신될 수 있다.
- [0033] 본 발명의 일실시예에 따르면, 송수신부(111)는 상기 푸싱 초음파 신호를 기 결정된 거리 차이를 갖는 복수의 스캔 라인들로 동시에 송신할 수 있다.
- [0034] 도 3은 본 발명에 따라 복수의 스캔 라인에 따라 푸싱 초음파 신호를 송신하는 일예를 나타낸 도면이다.
- [0035] 도면 부호 301에 도시된 바와 같이, 송수신부(111)는 하나의 스캔 라인을 통해 상기 푸싱 초음파 신호를 상기 대상 조직으로 송신할 수 있다. 뿐만 아니라, 도면 부호 302에 도시된 바와 같이, 송수신부(111)는 기 결정된 거리 차이를 갖는 복수의 스캔 라인들로 동시에 상기 푸싱 초음파 신호를 송신할 수 있다. 이와 같이, 송수신부(111)는 복수의 스캔 라인을 통해 한 번에 복수 라인씩 푸싱 초음파 신호를 송신함으로써, 한 번에 여러 스캔 라인에서 상기 대상 조직의 변위를 측정할 수 있다. 또한, 송수신부(111)는 기 결정된 거리 차이를 두고 형성한 상기 복수의 스캔 라인을 통해 상기 푸싱 초음파 신호의 송신함으로써, 상기 대상 조직의 온도 상승을 분산시켜 상기 대상 조직의 과열을 예방하고, 나아가 상기 대상 조직의 변성 또는 손상을 방지할 수 있다.

- [0036] 또한, 송수신부(111)는 상기 복수의 스캔 라인들에 따라 상기 대상 조직으로 상기 관측 초음파 신호를 송신하고, 상기 송신에 대응하여 상기 대상 조직으로부터 반사된 응답 신호를 수신할 수 있다.
- [0037] 또한, 본 발명의 일실시예에 따르면, 송수신부(111)는 상기 푸싱 초음파 신호를 스캔 라인에 따라 복수의 초점 포인트들에 대해 순차적으로 송신할 수 있다.
- [0038] 도 4는 본 발명에 따라 복수의 초점 포인트에 대해 푸싱 초음파 신호를 송신하는 일례를 나타낸 도면이다.
- [0039] 도면 부호 401에 도시된 바와 같이, 송수신부(111)는 상기 푸싱 초음파 신호를 스캔 라인에 따라 복수의 초점 포인트들에 대해 순차적으로 송신할 수 있다. 예를 들어, 송수신부(111)는 하나의 스캔 라인에 따라 A에서 I까지의 초점 포인트들에 순차적으로 상기 푸싱 초음파 신호를 송신할 수 있다. 이 때, 상기 푸싱 초음파 신호의 주파수는 상기 초점 포인트들 각각에 따라 가변적일 수 있다. 예를 들어, 송수신부(111)는 깊이가 깊은 초점 포인트에 보다 낮은 주파수의 푸싱 초음파 신호를 송신함으로써, 깊은 대상 조직에 도달하는 푸싱 초음파 신호가 감쇠(attenuation)가 덜 일어나도록 할 수 있다. 일반적으로, 상기 감쇠는 상기 푸싱 초음파 신호의 주파수가 높고, 상기 초점 포인트의 깊이가 깊을수록 많이 일어날 수 있다. 또한, 송수신부(111)는 상기 스캔 라인에 따라 상기 복수의 초점 포인트들에 대해 상기 관측 초음파 신호를 송신하고, 상기 송신에 대응하여 상기 대상 조직으로부터 반사된 응답 신호를 수신할 수 있다.
- [0040] 또한, 본 발명의 일실시예에 따르면, 송수신부(111)는 복수의 스캔 라인을 통해 상기 푸싱 초음파 신호를 상기 대상 조직으로 송신함에 있어서, 상기 스캔 라인 별로 서로 다른 초점 포인트에 대해 상기 푸싱 초음파 신호를 동시에 송신할 수 있다.
- [0041] 예를 들어, 도면 부호 402에 도시된 바와 같이, 송수신부(111)는 제1 스캔 라인을 통해 A, B, C의 초점 포인트 순서로 상기 푸싱 초음파 신호를 인가하는 것과 동시에, 제2 스캔 라인을 통해 B, C, A의 초점 포인트 순서로, 제3 스캔 라인을 통해 C, A, B의 초점 포인트 순서로 상기 푸싱 초음파 신호를 인가할 수 있다. 또한, 상기 푸싱 초음파 신호의 주파수는 상기 서로 다른 초점 포인트 각각에 따라 가변적일 수 있다. 또한, 상기 서로 다른 초점 포인트 각각의 변위 정보는 동시에 검출될 수 있다. 또한, 송수신부(111)는 상기 서로 다른 초점 포인트들에 대해 상기 관측 초음파 신호를 동시에 송신하고, 상기 송신에 대응하여 상기 대상 조직으로부터 반사된 응답 신호를 수신할 수 있다.
- [0042] 또한, 본 발명의 일실시예에 따르면, 송수신부(111)는 변위 발생을 위한 푸싱 초음파 신호 대상 조직으로 송신하고, 송신된 관측 초음파 신호에 대응하여 상기 대상조직으로부터 응답 신호를 수신함에 있어서, 2차원으로 배열된 트랜스듀서들이 포함된 프로브를 이용할 수 있다. 이 때, 상기 트랜스듀서들은 복수의 구간들로 구분되고, 송수신부(111)는 상기 복수의 구간들 중 제1 구간에 포함된 트랜스듀서를 이용하여 상기 푸싱 초음파 신호가 송신하는 동안, 상기 복수의 구간들 중 제2 구간에 포함된 트랜스듀서를 이용하여 상기 관측 초음파 신호가 송신할 수 있다.
- [0043] 도 5는 본 발명에 따라 트랜스듀서 구간 별로 서로 다른 초음파 신호를 송신하는 일례를 나타낸 도면이다.
- [0044] 도 5를 통해 설명하면, 송수신부(111)는 프로브에 2차원 배열된 트랜스듀서들(510) 중 제1 구간에 포함된 트랜스듀서(511)를 이용하여 상기 푸싱 초음파 신호를 송신하고, 동시에 제2 구간에 포함된 트랜스듀서(512)를 이용하여 상기 관측 초음파 신호를 송신할 수 있다. 나아가, 송수신부(111)는 제1 구간의 트랜스듀서(511)를 이용하여 푸싱 초음파 신호를 송신하는 동안 제2 구간의 트랜스듀서(512)를 이용하여 응답 신호를 수신하거나, 제1 구간의 트랜스듀서(511)를 이용하여 제1 대상 조직, 제1 대상 지역 또는 제1 초점 포인트로 푸싱 초음파 신호를 송신하는 동안 제2 구간의 트랜스듀서(512)를 이용하여 제2 대상 조직, 제2 대상 지역 또는 제2 초점 포인트로 푸싱 초음파 신호를 송신할 수 있다.
- [0045] 또한, 본 발명의 일실시예에 따르면, 송수신부(111)는 프로브에 2차원 배열된 트랜스듀서들(510) 중 특정 구간에 포함된 트랜스듀서들을 항상 B 모드 초음파 영상을 생성하기 위해 이용할 수 있다. 예를 들어, 송수신부(111)는 2차원 배열된 트랜스듀서들(510) 중 맨 밑의 줄에 해당하는 어레이(array)를 항상 B 모드 초음파 영상을 생성하기 위해 이용할 수 있다. 다시 말해, 송수신부(111)는 상기 특정 구간에 포함된 트랜스듀서들을 항상 관측 초음파 신호를 송신하고, 이에 대응하여 응답 신호를 수신함에 이용할 수 있다.
- [0046] 이와 같이, 송수신부(111)는 2차원 배열된 트랜스듀서들(510)에 구간 별로 서로 다른 역할을 할당함으로써, 보다 효율적으로 탄성 초음파 영상을 획득할 수 있다.
- [0047] 단계(S203)에서 검출부(112)는 상기 응답 신호를 이용하여 상기 대상 조직의 변위 정보를 검출한다. 이 때, 상

기 응답 신호는 상기 대상 조직의 변위 정보를 포함할 수 있다.

- [0048] 구체적으로, 검출부(112)는 상기 응답 신호에 기초하여 응답 신호의 크기를 검출하는 포락선 검파 처리를 수행하여 초음파 영상 데이터를 형성할 수 있다. 즉, 검출부(112)는 각 스캔 라인 상에 존재하는 다수의 점의 위치 정보 및 각 점에서 얻어지는 데이터에 기초하여 초음파 영상 데이터를 형성할 수 있다. 이 때, 상기 초음파 영상 데이터는 각 점에서 X-Y 좌표계 상의 좌표, 수직 스캔 라인에 대한 각 스캔 라인의 각도 정보 및 각 점에서 얻어지는 데이터 등을 포함할 수 있다. 또한, 검출부(112)는 상기 푸싱 초음파 신호의 인가로 인하여 상기 대상 조직의 변위가 발생하기 전, 후의 초음파 영상 데이터를 비교하여 상기 변위 정보를 검출할 수 있다.
- [0049] 단계(S204)에서 생성부(113)는 상기 변위 정보를 기반으로 탄성 초음파 영상을 생성한다.
- [0050] 예를 들어, 생성부(113)는 상기 응답 신호에 기초하여 상기 대상 조직 또는 상기 대상 지역의 초음파 영상 데이터를 생성하고, 상기 초음파 영상 데이터를 이용하여 B 모드 초음파 영상을 생성하고, 상기 대상 조직의 상기 변위 정보를 상기 B 모드 초음파 영상에 중첩시켜 상기 탄성 초음파 영상을 생성할 수 있다.
- [0051] 또한, 도 2에 도시되지 않았으나, 초음파 진단 시스템(110)은 상기 푸싱 초음파 신호의 송신에 대응하여 상기 대상 조직과 연관된 냉각 장치(도시되지 않음)로 제어 명령을 송신하는 단계를 더 포함할 수 있다. 이를 통해, 초음파 진단 시스템(110)은 상기 푸싱 초음파 신호에 의한 상기 대상 조직의 온도 상승을 보정할 수 있다. 특히, 초음파 진단 시스템(110)은 상기 프로브의 트랜스듀서들로 상기 푸싱 초음파 신호를 송신하는 동안 상기 대상 조직의 표피 위에 위치한 냉각 장치(도시되지 않음)를 동작시킬 수 있다.
- [0052] 본 발명에 따른 탄성 초음파 영상을 제공하는 초음파 진단 방법은 다양한 컴퓨터 수단을 통하여 수행될 수 있는 프로그램 명령 형태로 구현되어 컴퓨터 판독 가능 매체에 기록될 수 있다. 상기 컴퓨터 판독 가능 매체는 프로그램 명령, 데이터 파일, 데이터 구조 등을 단독으로 또는 조합하여 포함할 수 있다. 상기 매체에 기록되는 프로그램 명령은 본 발명을 위하여 특별히 설계되고 구성된 것들이거나 컴퓨터 소프트웨어 당업자에게 공지되어 사용 가능한 것일 수도 있다. 컴퓨터 판독 가능 기록 매체의 예에는 하드 디스크, 플로피 디스크 및 자기 테이프와 같은 자기 매체(magnetic media), CD-ROM, DVD와 같은 광기록 매체(optical media), 플롭티컬 디스크(floptical disk)와 같은 자기-광 매체(magneto-optical media), 및 롬(ROM), 램(RAM), 플래시 메모리 등과 같은 프로그램 명령을 저장하고 수행하도록 특별히 구성된 하드웨어 장치가 포함된다. 프로그램 명령의 예에는 컴파일러에 의해 만들어지는 것과 같은 기계어 코드뿐만 아니라 인터프리터 등을 사용해서 컴퓨터에 의해서 실행될 수 있는 고급 언어 코드를 포함한다. 상기된 하드웨어 장치는 본 발명의 동작을 수행하기 위해 하나 이상의 소프트웨어 모듈로서 작동하도록 구성될 수 있으며, 그 역도 마찬가지이다.
- [0053] 이상과 같이 본 발명은 비록 한정된 실시예와 도면에 의해 설명되었으나, 본 발명은 상기의 실시예에 한정되는 것은 아니며, 본 발명이 속하는 분야에서 통상의 지식을 가진 자라면 이러한 기재로부터 다양한 수정 및 변형이 가능하다.
- [0054] 그러므로, 본 발명의 범위는 설명된 실시예에 국한되어 정해져서는 아니되며, 후술하는 특허청구범위뿐 아니라 이 특허청구범위와 균등한 것들에 의해 정해져야 한다.

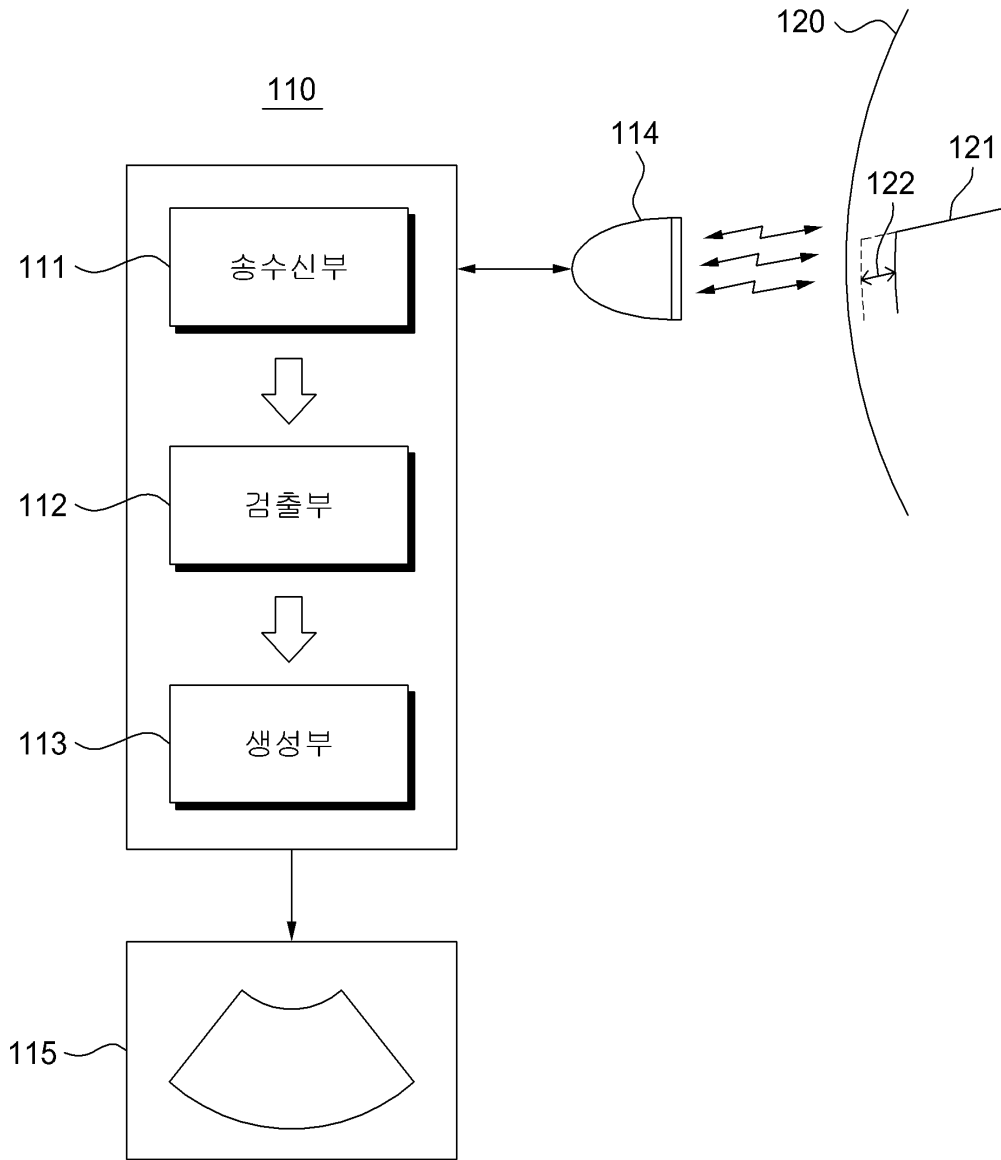
도면의 간단한 설명

- [0055] 도 1은 본 발명의 일실시예에 따른 탄성 초음파 영상을 제공하는 초음파 진단 시스템을 도시한 블록도이다.
- [0056] 도 2는 본 발명의 일실시예에 따른 탄성 초음파 영상을 제공하는 초음파 진단 방법을 나타낸 동작 흐름도이다.
- [0057] 도 3은 본 발명에 따라 복수의 스캔 라인에 따라 푸싱 초음파 신호를 송신하는 일례를 나타낸 도면이다.
- [0058] 도 4는 본 발명에 따라 복수의 초점 포인트에 대해 푸싱 초음파 신호를 송신하는 일례를 나타낸 도면이다.
- [0059] 도 5는 본 발명에 따라 트랜스듀서 구간 별로 서로 다른 초음파 신호를 송신하는 일례를 나타낸 도면이다.
- [0060] <도면의 주요 부분에 대한 부호의 설명>
- [0061] 110: 탄성 초음파 영상을 제공하는 초음파 진단 시스템
- [0062] 111: 송수신부
- [0063] 112: 검출부

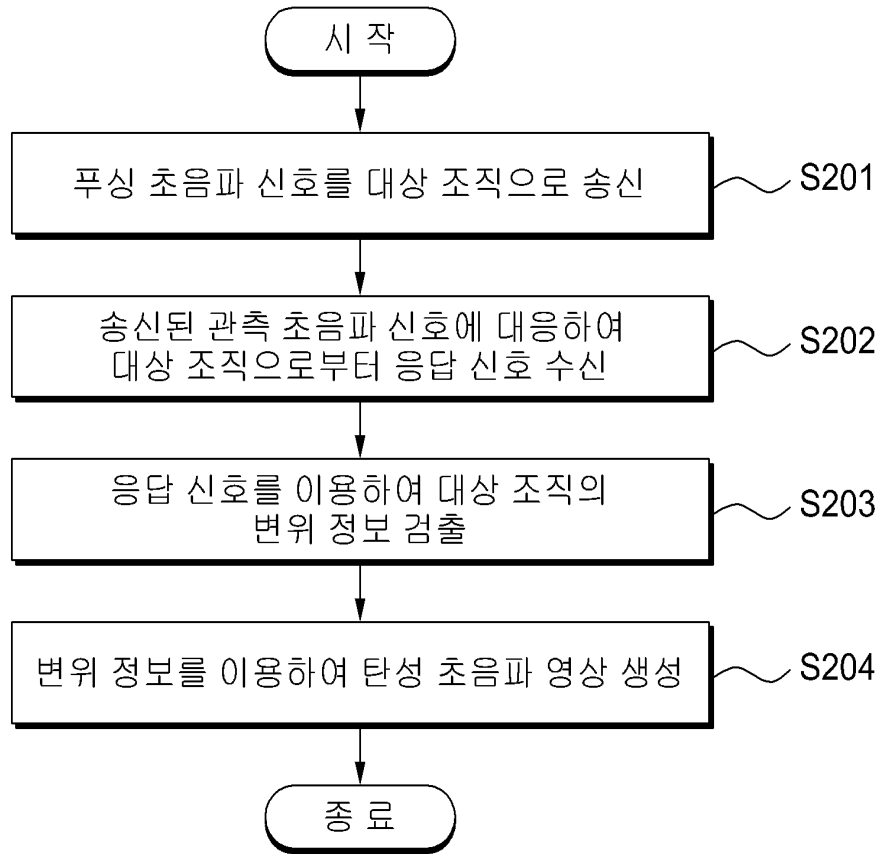
[0064] 113: 생성부

도면

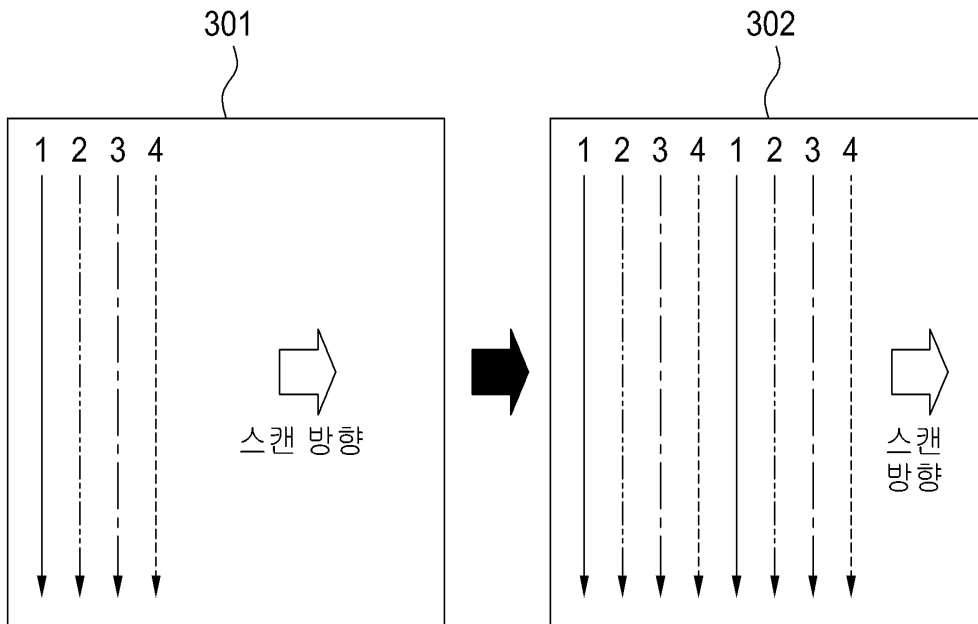
도면1



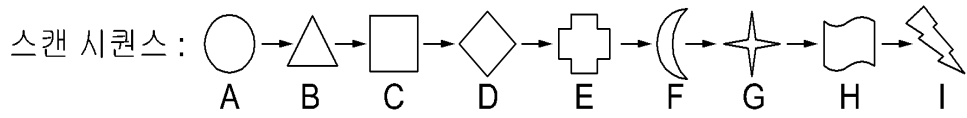
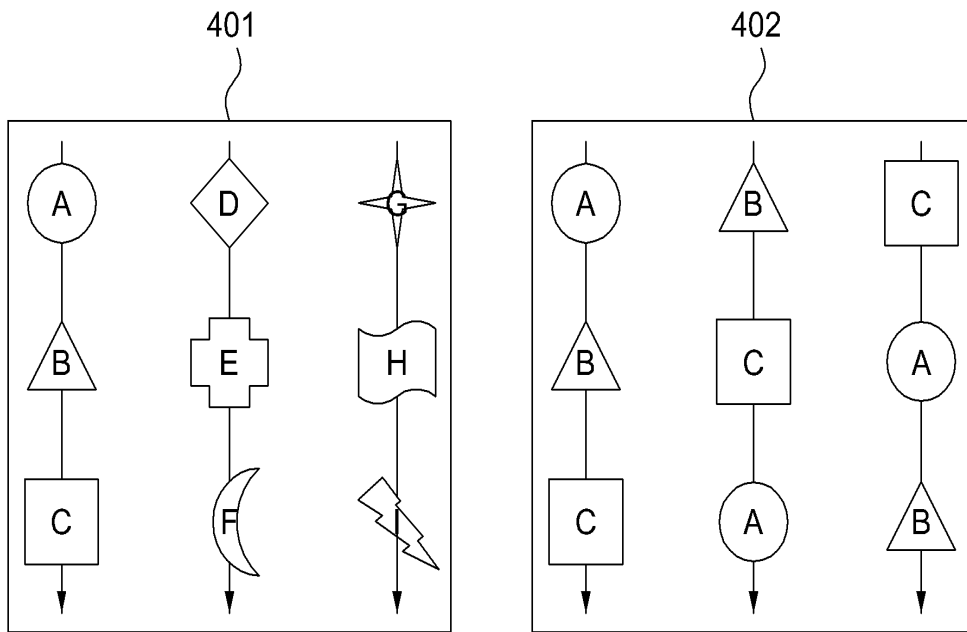
도면2



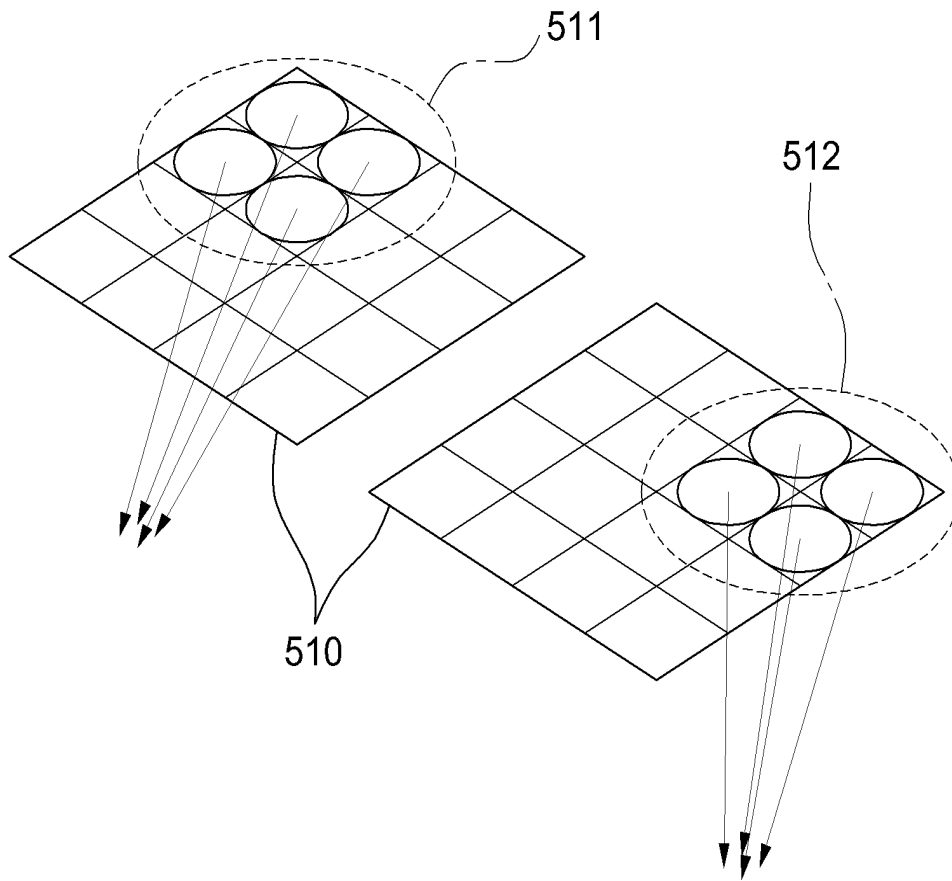
도면3



도면4



도면5



专利名称(译)	超声诊断系统和提供高帧率弹性超声图像的方法		
公开(公告)号	KR101027599B1	公开(公告)日	2011-04-06
申请号	KR1020080114609	申请日	2008-11-18
[标]申请(专利权)人(译)	三星麦迪森株式会社		
申请(专利权)人(译)	三星麦迪逊有限公司		
当前申请(专利权)人(译)	三星麦迪逊有限公司		
[标]发明人	JOO JONGHO 주종호 KIM JONG SIK 김종식		
发明人	주종호 김종식		
IPC分类号	A61B A61B8/00		
CPC分类号	G01S7/52036 A61B8/08 G01S15/8927 A61B8/485 G01S7/52085 G01S7/52022 G01S7/52042 A61B5/0048		
其他公开文献	KR1020100055743A		
外部链接	Espacenet		

摘要(译)

提供了一种超声方法和系统。超声系统 (110) 可以使用探针 (114) 向目标组织 (121) 发送用于产生位移 (122) 的推动超声信号，从跟踪对应的目标组织接收响应信号。通过探头传输的超声信号，使用响应信号检测 (112) 与目标组织相关联的位移信息，并基于位移信息生成 (113) 声辐射力脉冲图像。

