



**(19) 대한민국특허청(KR)**  
**(12) 등록특허공보(B1)**

(45) 공고일자 2010년03월19일  
 (11) 등록번호 10-0948047  
 (24) 등록일자 2010년03월10일

(51) Int. Cl.

*A61B 8/14* (2006.01) *A61B 8/13* (2006.01)

(21) 출원번호 10-2006-0059121

(22) 출원일자 2006년06월29일

심사청구일자 2008년01월15일

(65) 공개번호 10-2008-0001059

(43) 공개일자 2008년01월03일

(56) 선행기술조사문헌

JP2006061698 A

KR1020050097298 A

JP2006167100 A

KR1020060050433 A

전체 청구항 수 : 총 5 항

(73) 특허권자

주식회사 메디슨

강원 홍천군 남면 양덕원리 114

(72) 발명자

김태운

서울 강남구 대치동 1003번지 디스커서앤메디슨빌딩

이진용

서울 강남구 대치동 1003번지 디스커서앤메디슨빌딩

(74) 대리인

백만기, 주성민

심사관 : 박성호

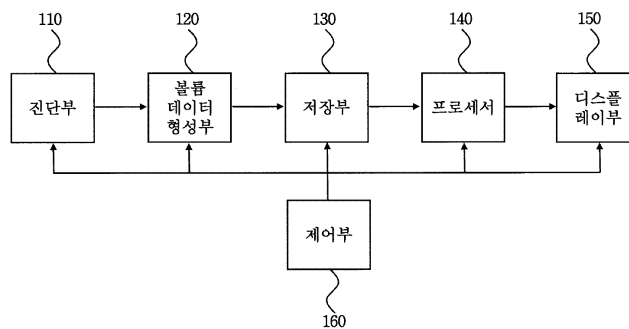
**(54) 초음파 영상을 형성하는 초음파 시스템 및 방법**

**(57) 요약**

본 발명은 초음파 영상을 형성하는 초음파 시스템 및 방법에 관한 것으로, 외부로부터 획득된 초음파 신호에 기초하여 볼륨 데이터를 형성하고, 형성된 볼륨 데이터에 기초하여 ROI(Region of Interest)를 설정할 단면 영상을 형성하여 디스플레이하고, 사용자로부터 ROI의 설정정보를 입력받아 설정정보에 해당하는 3차원 영상을 형성하여 디스플레이하고, 사용자로부터 ROI를 실시간으로 재설정하기 위한 재설정정보를 입력받으며, 입력된 재설정정보에 기초하여 단면 영상과 재설정정보에 해당하는 3차원 영상을 형성하여 디스플레이하는 초음파 시스템 및 방법을 제공한다.

**대표도**

100



**특허청구의 범위**

**청구항 1**

초음파 신호를 대상체로 송신하고 상기 대상체로부터 반사되는 초음파 신호를 수신하기 위한 진단부;

상기 수신된 초음파 신호에 기초하여 볼륨 데이터를 형성하기 위한 볼륨 데이터 형성부;

사용자로부터 ROI(Region Of Interest)를 설정할 영상의 단면을 선택하기 위한 단면정보, 상기 ROI의 설정정보, 및 상기 ROI를 실시간으로 재설정하기 위한 재설정정보를 입력받기 위한 입력부;

상기 볼륨 데이터에 기초하여, 상기 단면정보에 해당되는 단면 영상을 형성하고, 상기 ROI 설정정보에 해당되는 3차원 영상을 형성하기 위한 영상 형성부;

상기 재설정정보에 기초하여, 상기 단면의 초음파 신호를 획득하도록 상기 진단부를 제어하고, 상기 획득된 초음파 신호에 기초하여 상기 단면 영상을 형성하고, 상기 재설정정보에 해당되는 3차원 영상을 형성하도록 상기 영상부를 제어하기 위한 제어부; 및

상기 단면 영상 및 상기 3차원 영상을 디스플레이하기 위한 디스플레이부

를 포함하는 초음파 시스템.

**청구항 2**

제 1항에 있어서, 상기 볼륨 데이터를 저장하기 위한 저장부를 더 포함하는 초음파 시스템.

**청구항 3**

a) 외부로부터 획득된 초음파 신호에 기초하여 볼륨 데이터를 형성하는 단계;

b) 상기 볼륨 데이터에 기초하여 ROI(Region of Interest)를 설정할 단면 영상을 형성하여 디스플레이하는 단계;

c) 사용자로부터 상기 ROI의 제 1 설정정보를 입력받는 단계;

d) 상기 볼륨 데이터에 기초하여 상기 제 1 설정정보에 해당하는 3차원 영상을 형성하여 디스플레이하는 단계;

e) 사용자로부터 상기 ROI를 실시간으로 재설정하기 위한 재설정정보를 입력받는 단계; 및

f) 상기 재설정정보에 기초하여 상기 단면 영상과 상기 재설정정보에 해당되는 3차원 영상을 형성하여 디스플레이하는 단계

를 포함하는 초음파 영상 형성방법.

**청구항 4**

제 3항에 있어서, 상기 단계 f)는

f1) 상기 재설정정보에 기초하여 상기 단면에 해당되는 초음파 신호를 획득하는 단계; 및

f2) 상기 단계 f1)에서 획득된 초음파 신호에 기초하여 상기 단면 영상을 형성하여 디스플레이하는 단계

를 포함하는 초음파 영상 형성방법.

**청구항 5**

제 4항에 있어서, 상기 단계 f)는

f3) 사용자로부터 상기 단계 f2)에서 디스플레이된 상기 단면 영상에 ROI를 설정하기 위한 제 2 설정정보를 입력받는 단계; 및

f4) 상기 제 2 설정정보에 해당되는 볼륨 데이터에 기초하여 상기 제 2 설정정보에 해당하는 3차원 영상을 형성하여 디스플레이하는 단계

를 포함하는 초음파 영상 형성방법.

**명세서**

**발명의 상세한 설명**

**발명의 목적**

**발명이 속하는 기술 및 그 분야의 종래기술**

- [0010] 본 발명은 초음파 시스템에 관한 것으로, 특히 초음파 영상을 형성하는 초음파 시스템 및 방법에 관한 것이다.
- [0011] 초음파 시스템은 대상체의 체표로부터 대상체를 향하여 초음파 신호를 송신하고, 대상체로부터 반사된 초음파 신호(초음파 에코신호)의 정보를 이용하여 연부조직의 단층이나 혈류에 관한 이미지를 무침습으로 얻는 장치이다. 이 장치는 X선 진단장치, CT 스캐너(Computerized Tomography Scanner), MRI(Magnetic Resonance Image), 핵의학 진단장치 등의 다른 화상진단장치와 비교할 때, 소형이고 저렴하며, 실시간으로 표시 가능하고, X선 등의 피복이 없어 안전성이 높은 장점을 갖고 있어, 심장, 복부, 비뇨기 및 산부인과 진단을 위해 널리 이용되고 있다.
- [0012] 한편, 초음파 시스템은 대상체의 공간 정보, 해부학적 형태 등과 같은 임상정보를 3차원적으로 나타내는 3D(Dimension) 영상을 제공한다. 보다 상세하게, 초음파 시스템은 대상체의 2D 영상을 형성하여 디스플레이하고, 디스플레이된 2D 영상에 3D 영상을 형성할 관심영역(Region Of Interest, 이하 "ROI"라 함)을 설정하고, 설정된 관심영역에 해당되는 볼륨 데이터를 렌더링함으로써, ROI에 해당되는 2D 영상 및 3D 영상을 제공할 수 있다. 특히, 초음파 시스템은 3D 영상을 실시간으로 제공하기 위한 라이브(Live) 3D 모드를 제공하고 있다.
- [0013] 그러나, 종래의 초음파 시스템은 ROI에 대한 3D 영상을 디스플레이한 후, ROI를 재설정(예를 들어, ROI의 크기 또는 위치 변경)하고자 하는 경우, ROI에 해당되는 2D 영상 및 3D 영상을 디스플레이하는 모드에서 2D 영상만을 디스플레이하는 모드로 전환하고, 디스플레이된 2D 영상에 ROI를 재설정한 후, ROI에 해당되는 2D 영상 및 3D 영상을 디스플레이하는 모드를 선택해야 한다. 따라서, 사용자는 ROI를 재설정하기 위해 복잡한 과정을 거쳐야 하므로 불편할 뿐만 아니라, 진단시간이 매우 길어지게 되는 문제점이 있다.

**발명이 이루고자 하는 기술적 과제**

- [0014] 본 발명은 전술한 문제점을 해결하기 위한 것으로, 3D 영상을 실시간으로 제공하는 라이브(Live) 3D 모드에서 ROI를 재설정할 수 있는 단면 영상을 제공하여, 실시간으로 그리고 용이하게 ROI를 재설정할 수 있는 초음파 시스템 및 방법을 제공하는 것을 목적으로 한다.

**발명의 구성 및 작용**

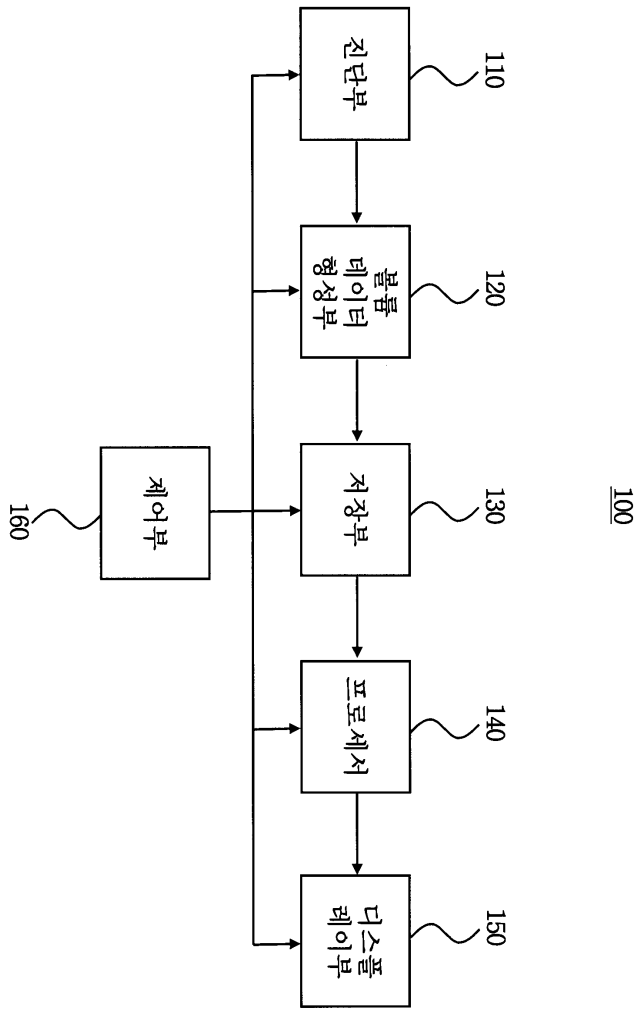
- [0015] 전술한 목적을 달성하기 위하여, 본 발명의 초음파 시스템은 초음파 신호를 대상체로 송신하고 상기 대상체로부터 반사되는 초음파 신호를 수신하기 위한 진단부; 상기 수신된 초음파 신호에 기초하여 볼륨 데이터를 형성하기 위한 볼륨 데이터 형성부; 사용자로부터 ROI(Region Of Interest)를 설정할 영상의 단면을 선택하기 위한 단면정보, 상기 ROI의 설정정보, 및 상기 ROI를 실시간으로 재설정하기 위한 재설정정보를 입력받기 위한 입력부; 상기 볼륨 데이터에 기초하여, 상기 단면정보에 해당되는 단면 영상을 형성하고, 상기 ROI 설정정보에 해당되는 3차원 영상을 형성하기 위한 영상 형성부; 상기 재설정정보에 기초하여, 상기 단면의 초음파 신호를 획득하도록 상기 진단부를 제어하고, 상기 획득된 초음파 신호에 기초하여 상기 단면 영상을 형성하고, 상기 재설정정보에 해당되는 3차원 영상을 형성하도록 상기 형성부를 제어하기 위한 제어부; 및 상기 단면 영상 및 상기 3차원 영상을 디스플레이하기 위한 디스플레이부를 포함한다.
- [0016] 또한, 본 발명의 초음파 영상 형성방법은 a) 외부로부터 획득된 초음파 신호에 기초하여 볼륨 데이터를 형성하는 단계; b) 상기 볼륨 데이터에 기초하여 ROI(Region of Interest)를 설정할 단면 영상을 형성하여 디스플레이하는 단계; c) 사용자로부터 상기 ROI의 제 1 설정정보를 입력받는 단계; d) 상기 볼륨 데이터에 기초하여 상기 제 1 설정정보에 해당되는 3차원 영상을 형성하여 디스플레이하는 단계; e) 사용자로부터 상기 ROI를 실시간으로 재설정하기 위한 재설정정보를 입력받는 단계; 및 f) 상기 재설정정보에 기초하여 상기 단면 영상과 상기 재설정정보에 해당되는 3차원 영상을 형성하여 디스플레이하는 단계를 포함한다.

- [0017] 이하, 도 1 내지 도 7을 참조하여 본 발명의 바람직한 실시예를 설명한다.
- [0018] 도 1은 본 발명의 실시예에 따른 초음파 시스템의 구성을 개략적으로 보이는 블록도이다. 본 실시예에서는 3D 영상을 제공하기 위한 모드(Mode)가 3D 영상을 실시간으로 제공하는 라이브(Live) 3D 모드인 것으로 가정한다.
- [0019] 도시된 바와 같이, 본 발명에 따른 초음파 시스템(100)은 진단부(110), 볼륨 데이터 형성부(120), 저장부(130), 프로세서(140), 디스플레이부(150) 및 제어부(160)를 포함한다. 그리고, 초음파 시스템(100)은 도 1에 도시하지 않았지만, 사용자로부터 ROI의 설정정보 등을 입력받기 위한 입력부(예를 들어, 마우스, 트랙볼, 키보드, 터치패드 등)을 더 포함한다.
- [0020] 진단부(110)는 초음파 영상을 형성하기 위해 대상체로 초음파 신호를 송신하고, 대상체로부터 반사되는 초음파 신호를 수신한다. 진단부(110)는 다수의 트랜스듀서를 포함하는 프로브(도시하지 않음)와, 프로브의 트랜스듀서에 의해 송신되는 초음파 신호를 대상체로 송신 집중시키고, 대상체로부터 반사되어 트랜스듀서로 수신되는 초음파 신호에 시간 지연을 가하여 초음파 신호를 수신 집중시키기 위한 빔 포머(도시하지 않음)를 포함한다.
- [0021] 볼륨 데이터 형성부(120)는 진단부(110)에서 출력되는 초음파 신호에 기초하여 볼륨 데이터를 형성한다.
- [0022] 저장부(130)는 볼륨 데이터 형성부(120)에 의해 형성된 볼륨 데이터를 저장한다.
- [0023] 프로세서(140)는 저장부(130)에 저장된 볼륨 데이터에 기초하여 참조 단면의 단면 영상신호를 형성한다. 여기서, 참조 단면은 도 3에 도시된 바와 같이, 볼륨 데이터(210)에서 A 단면, B 단면 또는 C 단면을 의미한다. 프로세서(140)는 ROI에 해당하는 볼륨 데이터에 기초하여 ROI 영상신호와 3D 영상신호를 형성한다. 여기서, ROI 영상신호는 단면 영상에서 ROI에 해당하는 영역의 2D(Dimension) 영상을 형성하기 위한 영상신호를 의미한다.
- [0024] 디스플레이부(150)는 프로세서(140)로부터 단면 영상신호를 입력받아, 단면 영상을 디스플레이하고, ROI 영상신호를 입력받아 ROI 영상을 디스플레이하며, 3D 영상신호를 입력받아 3D 영상을 디스플레이한다.
- [0025] 제어부(160)는 입력부를 통해 입력되는 ROI 설정정보에 기초하여 저장부(130)로부터 ROI에 해당되는 볼륨 데이터를 추출한다. 제어부(160)는 진단부(110)의 초음파 송수신을 제어하여, 진단부(110)를 통해 ROI에 해당되는 초음파 데이터를 획득하도록 한다. 제어부(160)는 입력부를 통해 입력되는 ROI 리셋정보에 기초하여 진단부(110)의 초음파 송수신을 제어하여, 진단부(110)를 통해 참조 단면에 해당되는 초음파 신호를 획득하도록 한다. 제어부(160)의 기능 및 동작에 대해서는 도 2 내지 도 7을 참조하여 아래에서 보다 상세하게 설명한다.
- [0026] 이하, 도 2 내지 도 7을 참조하여 초음파 영상을 형성하는 절차를 설명한다.
- [0027] 도 2는 본 발명의 실시예에 따른 초음파 영상 형성 절차를 보이는 플로우차트이다.
- [0028] 도시된 바와 같이, 볼륨 데이터 형성부(120)가 진단부(110)를 통해 획득된 초음파 신호에 기초하여 볼륨 데이터를 형성하고, 형성된 볼륨 데이터를 저장부(130)에 저장하면(S102), 프로세서(140)는 저장부(130)의 볼륨 데이터에 기초하여 참조 단면에 해당하는 단면 영상신호를 형성하고(S104), 디스플레이부(150)는 프로세서(140)로부터 단면 영상신호를 입력받아, 도 4에 도시된 바와 같이 단면 영상(310)을 디스플레이한다(S106).
- [0029] 제어부(160)는 사용자로부터 입력부를 통해 ROI 설정정보가 입력되는지 판단한다(S108).
- [0030] 단계 S108에서 ROI 설정정보가 입력되지 않는 것으로 판단되면, 제어부(160)는 ROI 설정정보가 입력될 때까지 대기한다.
- [0031] 한편, 단계 S108에서 ROI 설정정보가 입력된 것으로 판단되면, 제어부(160)는 ROI 설정정보에 기초하여 저장부(130)로부터 ROI(320; 도 4 참조)에 해당하는 볼륨 데이터를 추출하고(S110), 프로세서(140)는 추출된 볼륨 데이터에 기초하여 도 5에 도시된 바와 같은 ROI 영상(331) 및 3D 영상(341)을 형성하기 위한 ROI 영상신호 및 3D 영상신호를 형성하며(S112), 디스플레이부(150)는 프로세서(140)로부터 ROI 영상신호 및 3D 영상신호를 입력받아 ROI 영상(331) 및 3D 영상(341)을 디스플레이한다(S114).
- [0032] 이어서, 제어부(160)는 ROI를 실시간으로 재설정하기 위한 ROI 리셋정보가 사용자로부터 입력부를 통해 입력되는지 판단한다(S116).
- [0033] 단계 S116에서 ROI 리셋정보가 입력되지 않은 것으로 판단되면, 단계 S224를 수행한다.
- [0034] 한편, 단계 S116에서 ROI 리셋정보가 입력된 것으로 판단되면, 제어부(160)는 진단부(110)의 초음파 신호의 송수신을 제어하여(S118), 진단부(110)를 통해 참조 단면에 대한 초음파 신호를 획득하도록 한다(S120).

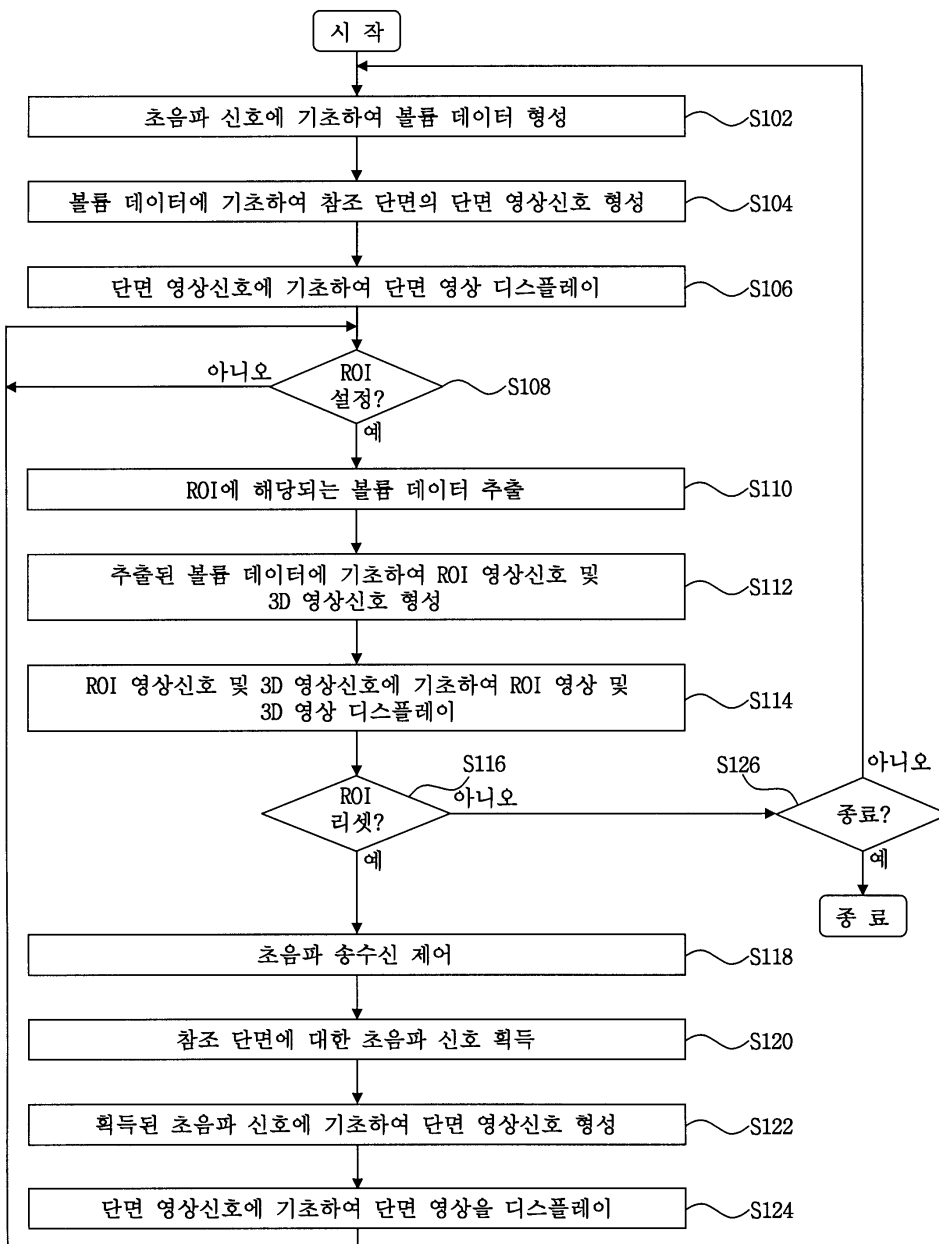


도면

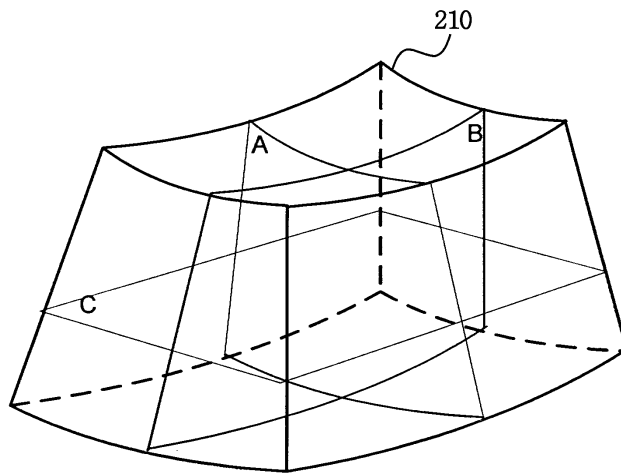
도면1



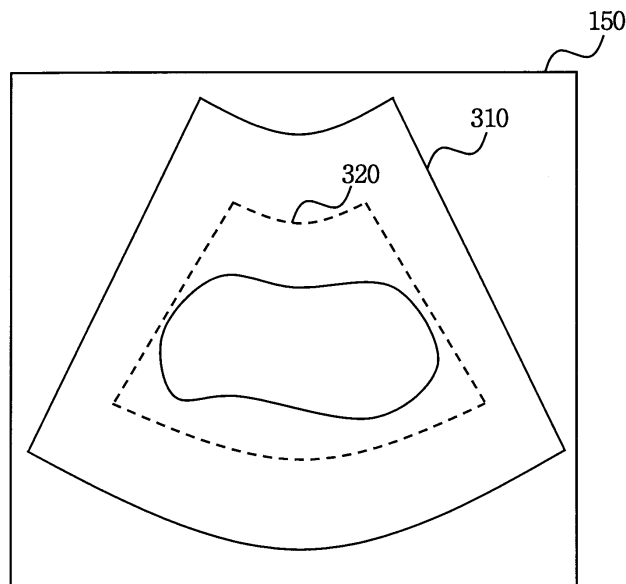
도면2



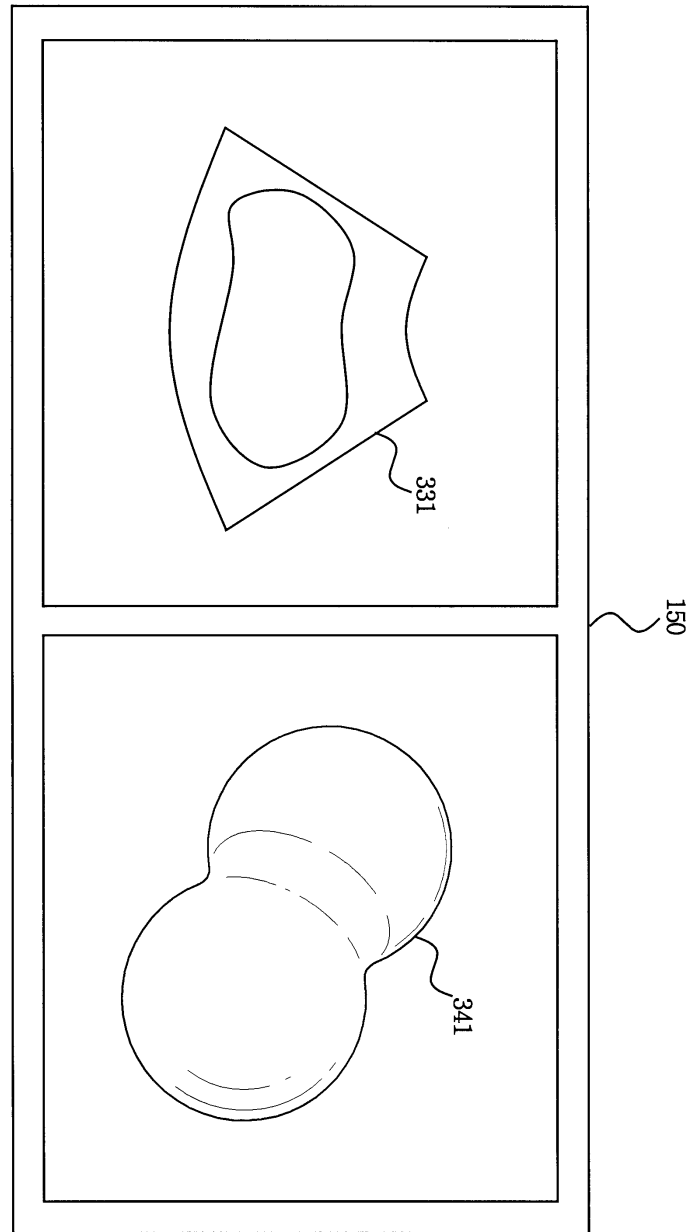
도면3



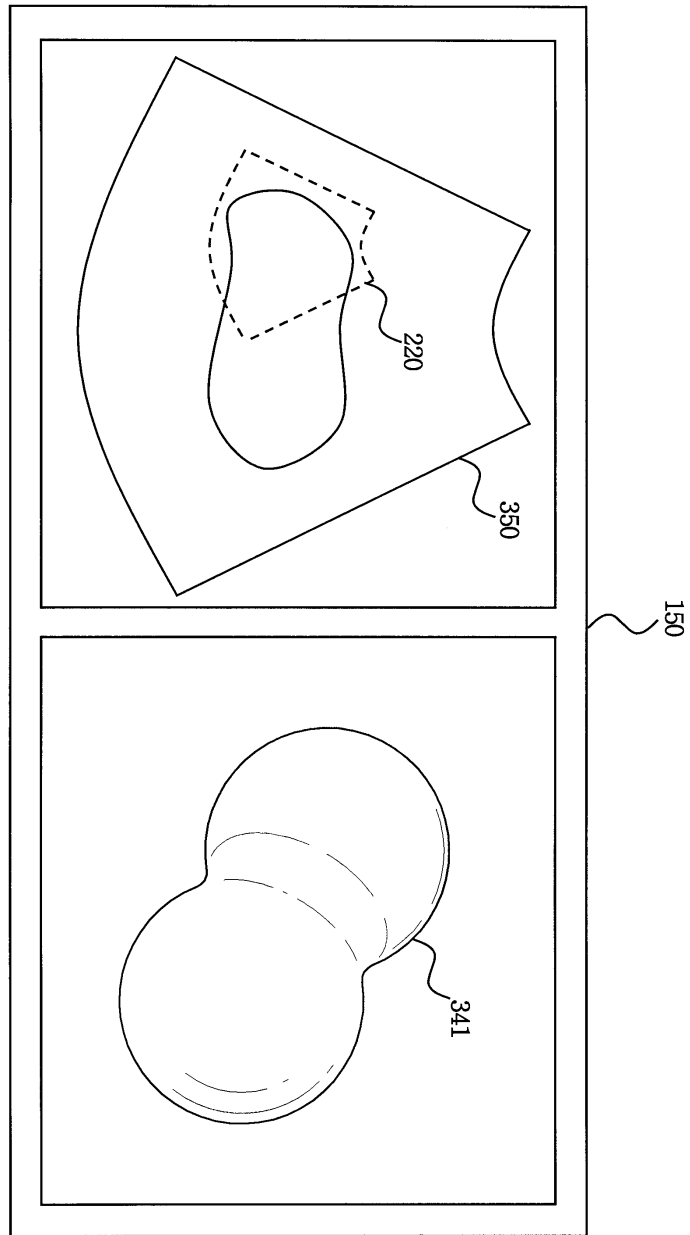
도면4



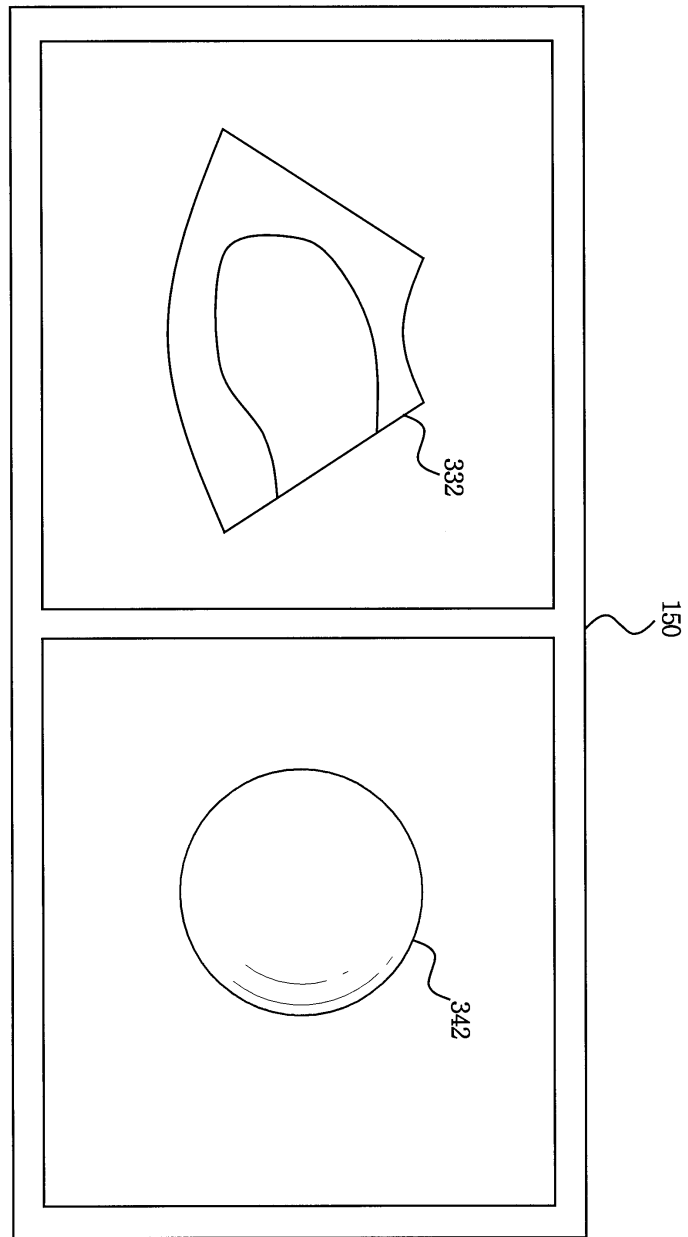
도면5



도면6



도면7



|                |  |         |            |
|----------------|--|---------|------------|
| 专利名称(译)        | 超声系统和形成超声图像的方法   |         |            |
| 公开(公告)号        | <a href="#">KR100948047B1</a>                              | 公开(公告)日 | 2010-03-19 |
| 申请号            | KR1020060059121  | 申请日     | 2006-06-29 |
| [标]申请(专利权)人(译) | 三星麦迪森株式会社  |         |            |
| 申请(专利权)人(译)    | 三星麦迪逊有限公司  |         |            |
| 当前申请(专利权)人(译)  | 三星麦迪逊有限公司  |         |            |
| [标]发明人         | KIM TAE YUN<br>김태운<br>LEE JIN YONG<br>이진용                  |         |            |
| 发明人            | 김태운<br>이진용   |         |            |
| IPC分类号         | A61B8/14 A61B8/13  |         |            |
| CPC分类号         | A61B8/00 A61B8/463 A61B8/483 A61B8/469 A61B8/467 A61B8/466 |         |            |
| 代理人(译)         | CHU,晟敏   |         |            |
| 其他公开文献         | KR1020080001059A   |         |            |
| 外部链接           | <a href="#">Espacenet</a>                                  |         |            |

摘要(译)

超声系统和方法技术领域本发明涉及用于形成超声图像的超声系统和方法。超声系统基于从外部获得的超声信号形成体数据，形成截面图像以设置ROI(感兴趣区域)显示与设置信息对应的尺寸图像，并接收用于从用户实时重置ROI的重置信息，并基于输入的重置信息，以及用于形成和显示与重置信息对应的三维图像的超声系统和方法。

