



(19) 대한민국특허청(KR)  
(12) 등록특허공보(B1)

(45) 공고일자 2008년04월28일  
(11) 등록번호 10-0825054  
(24) 등록일자 2008년04월18일

(51) Int. Cl.

A61B 8/00 (2006.01)

(21) 출원번호 10-2005-0056011  
(22) 출원일자 2005년06월28일  
심사청구일자 2006년06월28일  
(65) 공개번호 10-2007-0000565  
(43) 공개일자 2007년01월03일  
(56) 선행기술조사문헌  
EP0797106 A2

(73) 특허권자

주식회사 메디슨

강원 홍천군 남면 양덕원리 114

(72) 발명자

현동규

경기 광주시 오포읍 양벌리 양촌현대아파트  
101-1501

(74) 대리인

백만기, 주성민

전체 청구항 수 : 총 6 항

심사관 : 김태훈

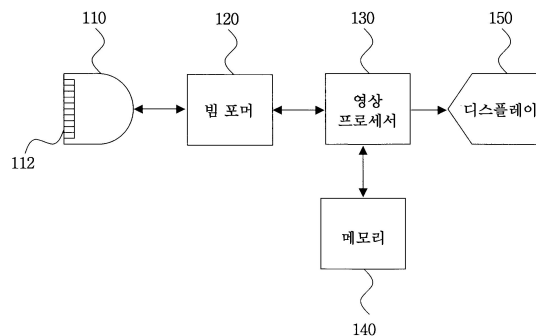
(54) 컬러 플로우 영상을 촬상하는 방법 및 초음파 진단 시스템

(57) 요약

본 발명은 컬러 플로우 영상을 촬상하는 방법 및 초음파 진단 시스템에 관한 것으로, 초음파 에코신호에 기초하여 다수의 2차원 컬러 플로우 영상을 형성하고, 다수의 2차원 컬러 플로우 영상을 순차적으로 중첩시켜 3차원 컬러 플로우 영상을 형성하고, 상기 3차원 컬러 플로우 영상에 투명 처리되는 영역의 정보를 입력받으며, 상기 정보에 기초하여, 상기 3차원 컬러 플로우 영상에 설정된 투명 처리 영역에 대해 소정의 투명도를 갖도록 투명 처리를 행하는 컬러 플로우 영상 촬상 방법 및 초음파 진단 시스템을 제공한다.

대표도 - 도1

100



## 특허청구의 범위

### 청구항 1

- a) 초음파 에코신호에 기초하여 다수의 2차원 컬러 플로우 영상을 형성하는 단계;
- b) 상기 다수의 2차원 컬러 플로우 영상을 순차적으로 중첩시켜 3차원 컬러 플로우 영상을 형성하는 단계;
- c) 상기 3차원 컬러 플로우 영상에 설정되는 영역의 정보를 입력받는 단계; 및
- d) 상기 정보에 기초하여, 상기 3차원 컬러 플로우 영상에 대해 소정의 투명도를 갖도록 투명 처리를 행하는 단계

를 포함하는 컬러 플로우 영상 촬상 방법.

### 청구항 2

제 1항에 있어서, 상기 단계 d)는

상기 3차원 컬러 플로우 영상에서 투명 처리될 영역의 설정 정보를 입력받는 단계

를 포함하는 컬러 플로우 영상 촬상 방법.

### 청구항 3

제 1항에 있어서, 상기 단계 d)는

상기 3차원 컬러 플로우 영상에서 혈류의 컬러를 정상적으로 표시할 영역의 설정 정보를 입력받는 단계

를 포함하는 컬러 플로우 영상 촬상 방법.

### 청구항 4

제 2항에 있어서, 상기 단계 d)는

상기 투명 처리 영역 설정정보에 기초하여, 상기 3차원 컬러 플로우 영상에 설정된 투명 처리 영역에 대해 소정의 투명도를 갖도록 투명 처리를 행하는 단계

를 포함하는 컬러 플로우 영상 촬상 방법.

### 청구항 5

제 3항에 있어서, 상기 단계 d)는

상기 정상 표시 영역 설정정보에 기초하여, 상기 3차원 컬러 플로우 영상에 설정된 정상 표시 영역을 제외한 영역에 대해 소정의 투명도를 갖도록 투명 처리를 행하는 단계

를 포함하는 컬러 플로우 영상 촬상 방법.

### 청구항 6

초음파 에코신호에 기초하여 다수의 2차원 컬러 플로우 영상을 형성하고, 상기 다수의 2차원 컬러 플로우 영상을 순차적으로 중첩시켜 3차원 컬러 플로우 영상을 형성하기 위한 수단;

상기 3차원 컬러 플로우 영상에 설정되는 영역의 정보를 입력받기 위한 수단; 및

상기 정보에 기초하여, 상기 3차원 컬러 플로우 영상에 대해 소정의 투명도를 갖도록 투명 처리를 행하기 위한 수단

을 포함하는 초음파 진단 시스템.

## 명세서

### 발명의 상세한 설명

**발명의 목적**

**발명이 속하는 기술 및 그 분야의 종래기술**

- <10> 본 발명은 초음파 진단 시스템에 관한 것으로, 특히 컬러 플로우 영상을 촬상하는 방법 및 초음파 진단 시스템에 관한 것이다.
- <11> 일반적으로, 초음파 진단 시스템은 피검체의 체표로부터 체내의 소망 부위를 향하여 초음파 신호를 조사하고, 반사된 초음파 신호(초음파 에코신호)의 정보를 이용하여 연부조직의 단층이나 혈류에 관한 이미지를 무침습으로 얻는 장치이다. 이 장치는 X선 진단장치, X선 CT스캐너(Computerized Tomography Scanner), MRI(Magnetic Resonance Image), 핵의학 진단장치 등의 다른 화상진단장치와 비교할 때, 소형이고 저렴하며, 실시간으로 표시 가능하고, X선 등의 피폭이 없어 안전성이 높은 장점을 갖고 있어, 심장, 복부, 비뇨기 및 산부인과 진단을 위해 널리 이용되고 있다.
- <12> 특히, 종래의 초음파 진단 시스템은 초음파 신호를 대상체로 송신하고, 대상체로부터 반사되어 온 초음파 에코신호를 수신하며, 수신된 초음파 에코신호에 기초하여 해당 표시모드(예를 들어, B-모드, M-모드 등)를 생성한다. 한편, 종래의 초음파 진단 시스템은 움직이는 대상체와 산란체의 속도를 표시하는 컬러 플로우 영상(Color Flow Imaging)을 제공하고 있다. 즉, 종래의 초음파 진단 시스템은 도플러 편향(Doppler Shift)에 기초하여 움직이고 있는 대상체, 예를 들어 심장 또는 혈관에 흐르고 있는 혈액의 속도와 방향을 다양한 컬러로 표시한다. 예를 들면, 종래의 초음파 진단 시스템은 프로브의 트랜스듀서 측으로 다가오는 혈액의 흐름을 붉은색으로 표시하고, 트랜스듀서 측으로부터 멀어지는 혈액 흐름을 푸른색으로 표시하며, 빠른 속도로 흐르는 혈액의 흐름을 연한 색으로, 그리고 느린 속도로 흐르는 혈액의 흐름을 진한 색으로 표시하고 있다.
- <13> 이와 같이, 종래의 초음파 진단 시스템은 움직이는 대상체와 산란체의 속도를 나타내는 컬러 플로우 영상을 2차원으로 디스플레이하기 때문에, 숙련되지 않은 사용자가 2차원 컬러 플로우 영상을 정확하게 분석하는데 어려움이 있다. 이러한 문제점을 해결하기 위해, 종래의 초음파 진단 시스템은 다수의 2차원 초음파 영상을 중첩시켜 3차원 컬러 플로우 영상을 형성함으로써, 숙련되지 않은 사용자도 디스플레이된 3차원 컬러 플로우 영상을 통해 대상체를 보다 용이하게 판별할 수 있다.
- <14> 그러나, 종래의 초음파 진단 시스템은 다수의 2차원 컬러 플로우 영상을 중첩시켜 3차원 컬러 플로우 영상을 형성하는 경우, 예를 들어 서로 다른 혈류를 중첩시켜 표시하는 경우, 각 혈류를 표시하는 컬러가 중첩되어 디스플레이되기 때문에, 사용자에게 각 혈류 정보를 정확하게 제공할 수 없는 문제점이 있다.

**발명이 이루고자 하는 기술적 과제**

- <15> 따라서, 본 발명은 전술한 문제점을 해결하기 위한 것으로, 서로 중첩되어 디스플레이되는 혈류에서 사용자에게 의해 선택된 혈류에 대해 소정의 투명도를 갖도록 투명 처리를 행하여 관측하고자 하는 혈류를 정확하게 디스플레이할 수 있는 컬러 플로우 영상 촬상 방법 및 초음파 진단 시스템을 제공하는 것을 목적으로 한다.

**발명의 구성 및 작용**

- <16> 이러한 목적을 달성하기 위하여, 본 발명의 컬러 플로우 영상 촬상 방법은 a) 초음파 에코신호에 기초하여 다수의 2차원 컬러 플로우 영상을 형성하는 단계와, b) 상기 다수의 2차원 컬러 플로우 영상을 순차적으로 중첩시켜 3차원 컬러 플로우 영상을 형성하는 단계와, c) 상기 3차원 컬러 플로우 영상에 설정되는 영역의 정보를 입력받는 단계와, d) 상기 정보에 기초하여, 상기 3차원 컬러 플로우 영상에 대해 소정의 투명도를 갖도록 투명 처리를 행하는 단계를 포함한다.
- <17> 또한, 본 발명의 초음파 진단 시스템은 초음파 에코신호에 기초하여 다수의 2차원 컬러 플로우 영상을 형성하고, 상기 다수의 2차원 컬러 플로우 영상을 순차적으로 중첩시켜 3차원 컬러 플로우 영상을 형성하기 위한 수단과, 상기 3차원 컬러 플로우 영상에 설정되는 영역의 정보를 입력받기 위한 수단과, 상기 정보에 기초하여, 상기 3차원 컬러 플로우 영상에 대해 소정의 투명도를 갖도록 투명 처리를 행하기 위한 수단을 포함한다.
- <18> 이하, 도 1 내지 도 4를 참조하여 본 발명의 바람직한 실시예를 설명한다.
- <19> 도 1은 본 발명의 실시예에 따른 초음파 진단 시스템의 구성을 보이는 블록도이다.
- <20> 도시된 바와 같이, 본 발명의 실시예에 따른 초음파 진단 시스템(100)은 프로브(110), 빔 포머(Beam

Former)(120), 영상 프로세서(130), 메모리(140) 및 디스플레이부(150)를 포함한다.

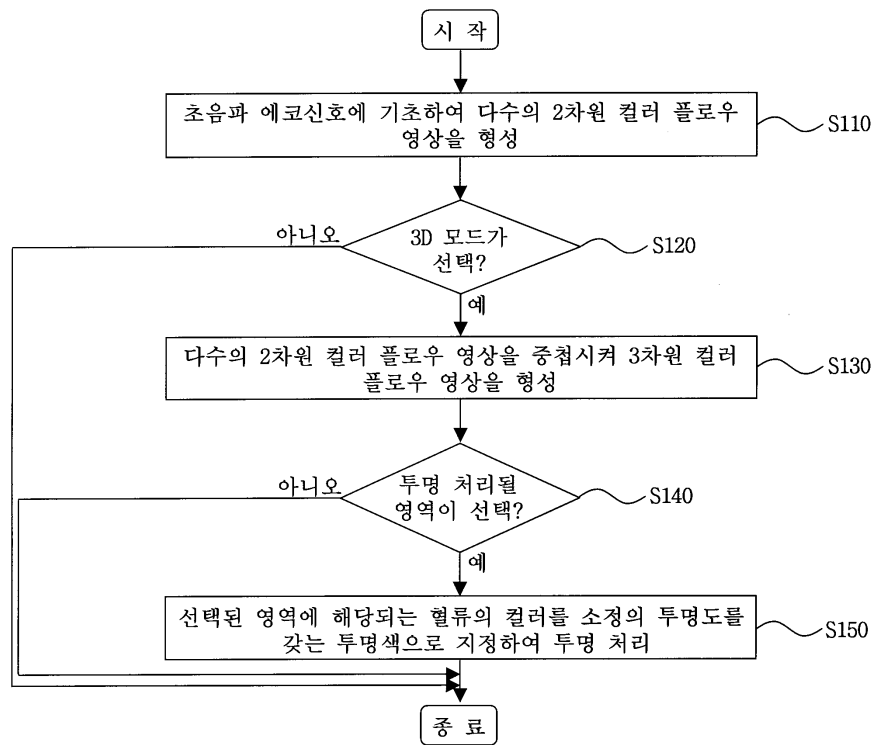
- <21> 프로브(110)는 다수의 1D(Dimension) 또는 2D 어레이 트랜스듀서(Array Transducer)(112)를 포함한다. 프로브(110)는 각 트랜스듀서에 입력되는 펄스들의 입력 시간을 적절하게 지연시킴으로써 집속된 초음파 빔(beam)을 송신 스캔 라인(Scanline)을 따라 대상체(도시하지 않음)로 송신한다. 한편, 대상체로부터 반사된 초음파와 에코 신호는 각 트랜스듀서에 서로 다른 수신 시간을 가지면서 입력되고, 각 트랜스듀서는 입력된 초음파와 에코신호를 빔 포머(120)로 출력한다.
- <22> 빔 포머(120)는 프로브(110)가 초음파 신호를 송신할 때 프로브(110) 내의 각 트랜스듀서의 구동 타이밍을 조절하여 특정 위치로 초음파 신호를 집속시키고, 대상체에서 반사된 초음파와 에코신호가 프로브(110)의 각 트랜스듀서에 도달하는 시간이 상이한 것을 감안하여 프로브(110)의 각 초음파와 에코신호에 시간 지연을 가하여 초음파와 에코신호를 집속시킨다.
- <23> 영상 프로세서(130)는 빔 포머(120)로부터 출력되는 초음파와 에코신호에 기초하여 형성된 다수의 2차원 컬러 플로우 영상을 순차적으로 중첩시켜 3차원 컬러 플로우 영상을 형성하고, 형성된 3차원 컬러 플로우 영상에서 사용자에게 의해 선택되는 혈류를 소정의 투명도를 갖도록 투명 처리한다.
- <24> 영상 프로세서(130)에 의해 처리된 3차원 컬러 플로우 영상은 사용자의 선택에 따라 메모리(140)에 저장되거나 디스플레이부(150)에 디스플레이된다.
- <25> 이하, 도 2 내지 도 4를 참조하여 영상 프로세서(130)의 동작을 보다 상세하게 설명한다.
- <26> 도 2는 본 발명의 실시예에 따른 영상 프로세서(130)의 동작을 설명하는 플로우차트이다.
- <27> 도시된 바와 같이, 영상 프로세서(130)는 빔 포머(120)로부터 출력되는 초음파와 에코신호에 기초하여 다수의 2차원 컬러 플로우 영상을 형성한다(S110). 이 때, 초음파와 에코신호는 대상체의 컬러 정보를 포함한다.
- <28> 영상 프로세서(130)는 다수의 2차원 컬러 플로우 영상을 순차적으로 중첩시켜 3차원 컬러 플로우 영상을 형성하는 3D 모드의 선택여부를 판단한다(S120).
- <29> 단계 S120에서 3D 모드가 선택된 것으로 판단되면, 영상 프로세서(130)는 다수의 2차원 컬러 플로우 영상을 순차적으로 중첩시켜 3차원 컬러 플로우 영상을 형성한다(S130). 예를 들어, 영상 프로세서(130)는 도 3에 도시된 바와 같이, 다수의 2차원 컬러 플로우 영상을 순차적으로 중첩시킨 3차원 컬러 초음파 영상(310), 혈류(321, 331) 및 각 혈류(321, 331)에 대응하는 컬러 맵(322, 332)을 형성한다.
- <30> 이어서, 영상 프로세서(130)는 투명 처리될 영역, 즉 비관측 영역의 선택 여부를 판단한다(S140). 이 때, 비관측 영역으로서 선택되는 것은 컬러 맵(322, 332), 또는 각 컬러 맵(322, 332) 내의 일부 컬러이다.
- <31> 단계 S150에서 투명 처리되는 영역이 선택된 것으로 판단되면, 영상 프로세서(130)는 선택된 영역에 해당되는 혈류의 컬러를 소정의 투명도를 갖는 투명색으로 지정하여 투명 처리를 행한다(S150). 예를 들어, 혈류(321)에 해당되는 컬러 맵(322)이 투명 처리되는 영역으로서 선택되면, 영상 프로세서(130)는 선택된 영역, 즉 혈류(321)를 표시하는 컬러와 이에 대응하는 컬러 맵(322)을 소정의 투명도를 갖는 투명색으로 지정한다. 이와 같이 행함으로써, 도 4에 도시된 바와 같이 혈류(321)를 표시하는 컬러와 이에 대응하는 컬러 맵(322)이 소정의 투명도를 갖도록 투명 처리된다.
- <32> 본 실시예에서는 사용자에게 의해 선택되는 영역이 투명 처리되는 영역, 즉 비관측 영역으로서 설정되는 것으로 설명하였지만, 다른 실시예에서는 사용자에게 의해 선택되는 영역이 소정의 투명도를 갖도록 투명 처리되지 않고, 선택된 영역을 제외한 영역이 비관측 영역으로서 설정되어, 선택된 영역을 제외한 영역이 소정의 투명도를 갖도록 투명 처리될 수도 있다.
- <33> 본 발명이 바람직한 실시예를 통해 설명되고 예시되었으나, 당업자라면 첨부한 청구 범위의 사상 및 범주를 벗어나지 않고 여러 가지 변형 및 변경이 이루어질 수 있음을 알 수 있을 것이다.

**발명의 효과**

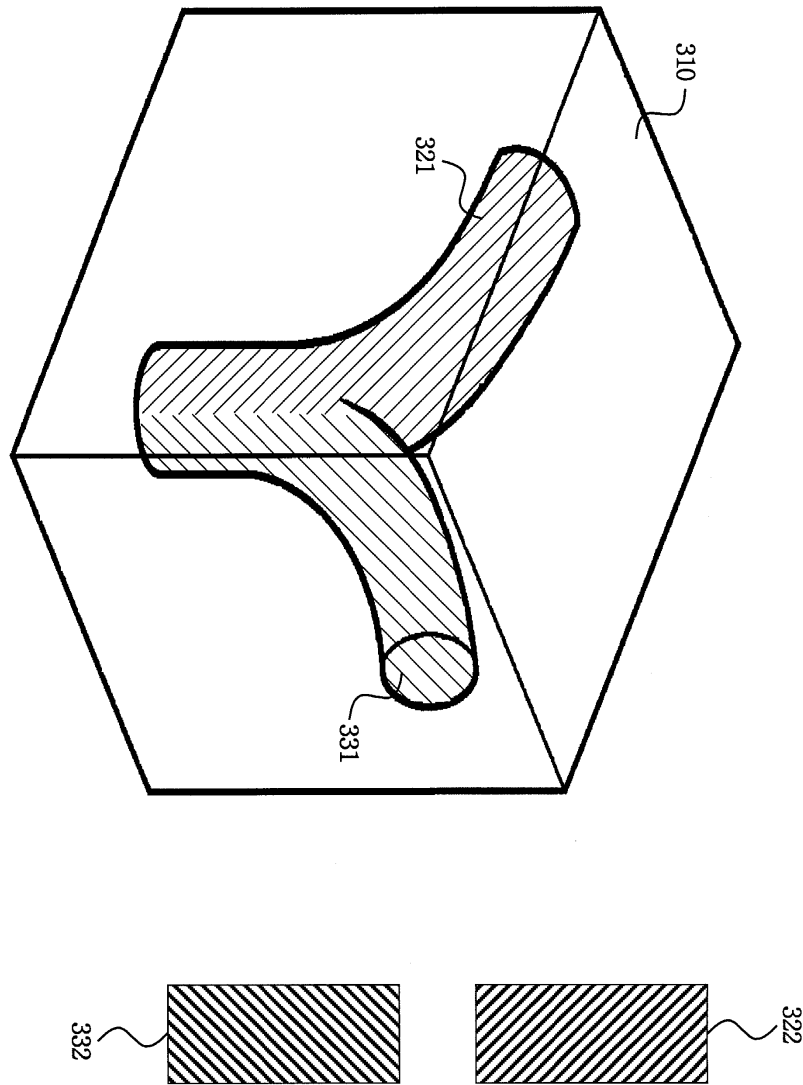
- <34> 전술한 바와 같이 본 발명에 의하면, 서로 중첩되어 디스플레이되는 혈류에서 선택된 혈류에 대해 소정의 투명도를 갖도록 투명 처리를 행함으로써, 관측하고자 하는 혈류를 정확하게 디스플레이할 수 있으며, 이로 인해 사용자가 정확하게 진단을 행할 수 있다.



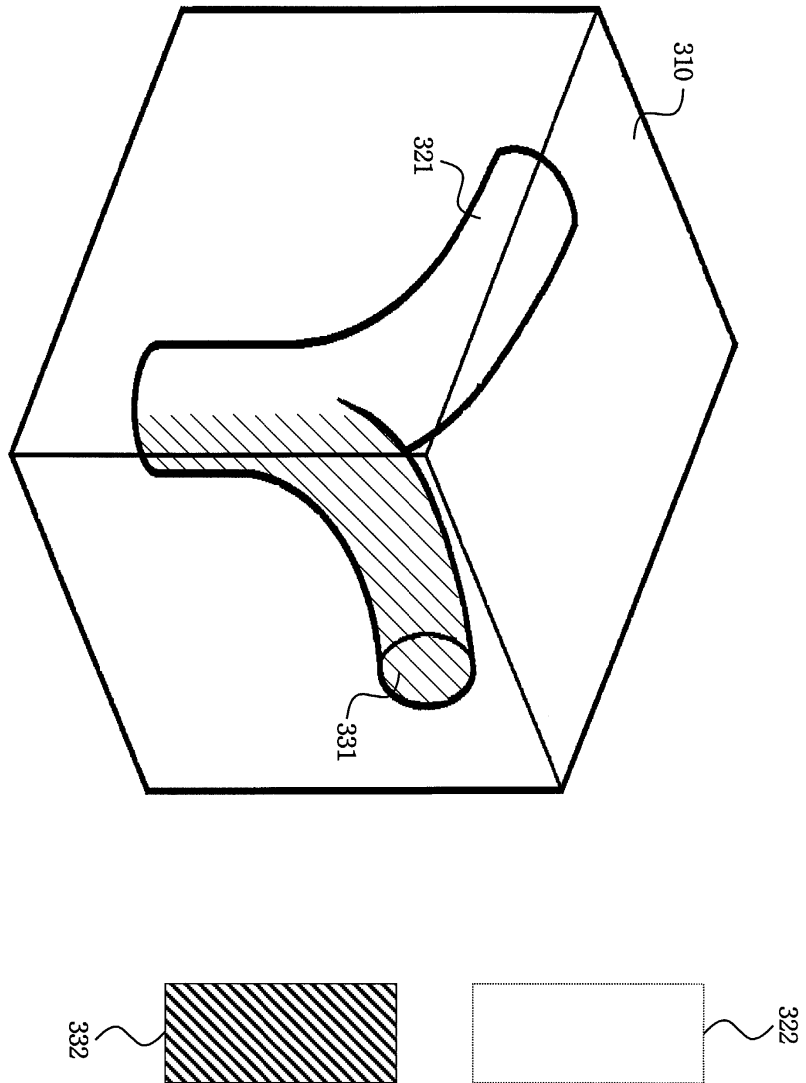
도면2



도면3



도면4



专利名称(译)	用于对彩色血流图像成像的方法和超声诊断系统		
公开(公告)号	<a href="#">KR100825054B1</a>	公开(公告)日	2008-04-28
申请号	KR1020050056011	申请日	2005-06-28
[标]申请(专利权)人(译)	三星麦迪森株式会社		
申请(专利权)人(译)	三星麦迪逊有限公司		
当前申请(专利权)人(译)	三星麦迪逊有限公司		
[标]发明人	HYUN DONG GYU		
发明人	HYUN, DONG GYU		
IPC分类号	A61B8/00		
CPC分类号	G06T19/20 G06T2219/2012 G06T19/00 G06T2210/24 G06T15/00 A61B8/483 G06T15/503 A61B8/06 G06T2210/62		
代理人(译)	CHU, 晟敏		
其他公开文献	KR1020070000565A		
外部链接	<a href="#">Espacenet</a>		

摘要(译)

本发明涉及一种成像彩色血流图像的方法和一种超声诊断系统，该方法包括基于超声回波信号形成多个二维彩色血流图像，顺序叠加多个二 - 将尺寸彩色流图像输入到三维彩色流图像，并且执行透明处理，使得在三维彩色流图像中设置的透明处理区域具有预定的透明度，基于该信息提供了一种彩色血流图像捕获方法和超声诊断系统。

