



(19) 대한민국특허청(KR)
(12) 공개특허공보(A)

(11) 공개번호 10-2018-0077966
(43) 공개일자 2018년07월09일

- | | |
|---|---|
| <p>(51) 국제특허분류(Int. Cl.)
A61B 8/00 (2006.01) A61B 5/00 (2006.01)
G01N 29/24 (2006.01) G02B 6/02 (2006.01)</p> <p>(52) CPC특허분류
A61B 8/4494 (2013.01)
A61B 5/0095 (2013.01)</p> <p>(21) 출원번호 10-2016-0182877
(22) 출원일자 2016년12월29일
심사청구일자 2016년12월29일</p> | <p>(71) 출원인
울산과학기술원
울산광역시 울주군 언양읍 유니스트길 50</p> <p>(72) 발명자
양준모
울산광역시 울주군 언양읍 유니스트길 50
김채운
울산광역시 울주군 언양읍 유니스트길 50</p> <p>(74) 대리인
리엔특허법인</p> |
|---|---|

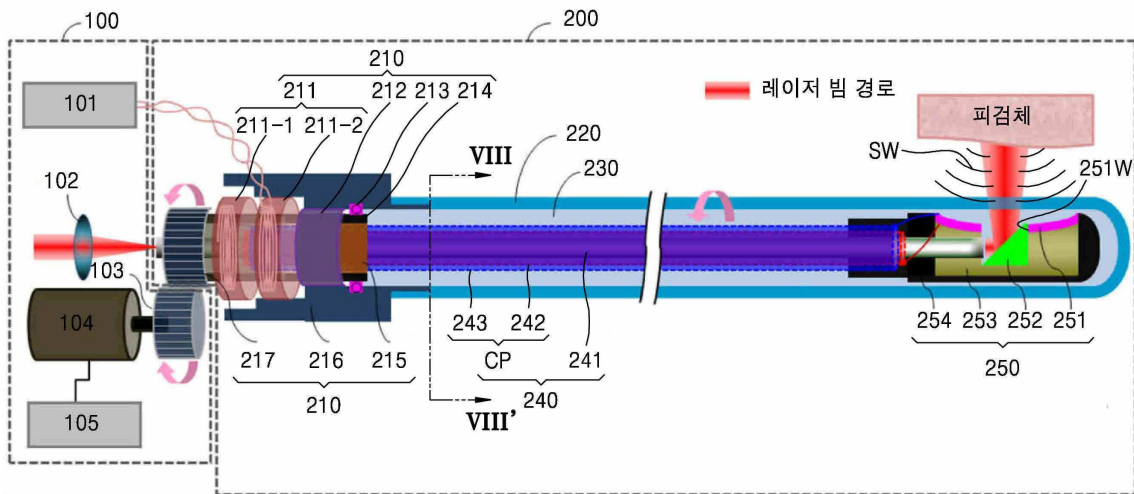
전체 청구항 수 : 총 10 항

(54) 발명의 명칭 광음향-초음파 미니 내시경 프로브

(57) 요약

본 발명에 따른 광음향-초음파 내시경은 프로브와 프로브 구동유닛을 포함하며, 상기 프로브는 코어와 클래딩을 포함하는 광섬유 및 도전성 통로를 포함하는 광-전자기 도파관 집합체; 상기 광-전자기 도파관 집합체의 한 쪽 끝에 배치되며, 레이저 빔을 피검체에 보내 피검체로부터 발생한 광음향-초음파 신호를 검출하는 스캐닝 팁; 및 상기 광-전자기 도파관 집합체 및 상기 스캐닝 팁의 외부를 감싸는 플라스틱 카테터;를 포함하고, 상기 스캐닝 팁은, 상기 광섬유를 통해 전달된 레이저 빔을 피검체의 목표 지점으로 반사시키도록 구비된 광반사기; 및 상기 반사된 레이저 빔이 통과하는 제1윈도우를 가지며, 초음파를 발생시키거나 피검체로부터 발생한 초음파를 검출하도록 구비된 압전소자;를 포함한다.

대표도 - 도1



(52) CPC특허분류

A61B 8/4477 (2013.01)

G01N 29/2418 (2013.01)

G02B 6/02 (2013.01)

이 발명을 지원한 국가연구개발사업

과제고유번호 1345255700

부처명 교육부

연구관리전문기관 한국연구재단

연구사업명 이공학개인지초연구지원

연구과제명 생체 접근형 초소형 광음향 현미경 시스템 개발

기 여 율 7/10

주관기관 울산과학기술원

연구기간 2016.11.01 ~ 2017.10.31

이 발명을 지원한 국가연구개발사업

과제고유번호 1711043155

부처명 미래창조과학부

연구관리전문기관 한국연구재단

연구사업명 개인연구지원

연구과제명 극저온에서의 물의 상전이와 물-단백질의 상호작용에 관한 연구

기 여 율 3/10

주관기관 울산과학기술원

연구기간 2016.11.01 ~ 2017.10.31

명세서

청구범위

청구항 1

프로브와 프로브 구동유닛을 포함하며,

상기 프로브는

코어와 클래딩을 포함하는 광섬유 및 도전성 통로를 포함하는 광-전자기 도파관 집합체;

상기 광-전자기 도파관 집합체의 한 쪽 끝에 배치되며, 레이저 빔을 피검체에 보내 피검체로부터 발생한 광음향-초음파 신호를 검출하는 스캐닝 팁; 및

상기 광-전자기 도파관 집합체 및 상기 스캐닝 팁의 외부를 감싸는 플라스틱 카테더;를 포함하고,

상기 스캐닝 팁은,

상기 광섬유를 통해 전달된 레이저 빔을 피검체의 목표 지점으로 반사시키도록 구비된 광반사기; 및

상기 반사된 레이저 빔이 통과하는 제1윈도우를 가지며, 초음파를 발생시키거나 피검체로부터 발생한 초음파를 검출하도록 구비된 압전소자;를 포함하는, 광음향-초음파 내시경.

청구항 2

제1항에 있어서,

상기 광반사기는 상기 제1윈도우를 통해 노출되는, 광음향-초음파 내시경.

청구항 3

제1항에 있어서,

상기 압전소자는 중앙에 제1윈도우를 가지며, 상기 제1윈도우를 기준으로 대칭으로 형성된, 광음향-초음파 내시경

청구항 4

제1항에 있어서,

상기 압전소자는 상기 광반사기 방향으로 오목하게 형성된, 광음향-초음파 내시경.

청구항 5

제1항에 있어서, 상기 스캐닝 팁은,

음향 잡음을 없앨 수 있는 흡음층; 및

상기 광반사기, 상기 압전소자, 상기 흡음층을 감싸는 케이싱;을 더 포함하는, 광음향-초음파 내시경.

청구항 6

제1항에 있어서, 상기 스캐닝 팁은,

상기 광반사기의 광출구 방향 쪽에 배치되어 상기 압전소자의 상기 제1윈도우 부분으로 유체가 침입하는 것을 막는 투명 충전재를 더 포함하는, 광음향-초음파 내시경.

청구항 7

제1항에 있어서, 상기 광섬유를 통해 전달된 레이저 빔은 상기 광반사기의 내부에서 반사되는, 광음향-초음파 내시경.

청구항 8

제1항에 있어서, 상기 스캐닝 팁은,

상기 반사된 레이저 빔이 통과하는 제2윈도우를 가지며 상기 압전소자 표면에 배치된 음향 렌즈를 더 포함하는, 광음향-초음파 내시경.

청구항 9

제8항에 있어서,

상기 압전소자는 평평하게 형성되고, 상기 음향 렌즈는 상기 광반사기 방향으로 오목하게 형성된, 광음향-초음파 내시경.

청구항 10

제1항에 있어서,

상기 광섬유와 상기 광반사기 사이에 배치되고, 빛을 수렴시키도록 구비된 그린(GRIN, gradient index) 렌즈를 더 포함하는, 광음향-초음파 내시경.

발명의 설명

기술 분야

[0001] 본 발명은 현재 임상에서 쓰이고 있는 초음파 내시경(EUS) 미니 프로브(mini-probe)나 카테터(catheter) 프로브 처럼 매우 가늘고 긴 프로브 형태로 구현되어 피검체 내부에 삽입, 그 주변의 단층 이미지를 제공할 수 있는 의 료용 단층촬영 내시경 장치에 관한 것이다. 본 장치는 언급한 초음파 내시경 기기들의 일반적 형태와 크기, 그 리고 영상 능력들을 그대로 유지하면서도 광음향(photoacoustic) 이미지 정보를 추가로 제공해 줄 수 있어, 향 후 소화기나 심혈관계 질환 진단 등과 같은 다양한 의료 영역에 폭 넓게 활용될 수 있을 것으로 예상된다.

배경 기술

[0002] 본 발명은 현재 임상에서 쓰이고 있는 초음파 기반 미니 프로브(일명 endoscopic ultrasound mini-probe, 선행 문헌 1, 선행문헌 2)나 혈관 진단용 카테터 프로브(일명 intravascular ultrasound catheter probe, 선행문헌 3, 선행문헌 4) 등과 유사한 방식으로 소화기나 심혈관계 진단과 같은 의료 영역에 적용함을 목적으로 개발된 광음향 내시경술(photoacoustic endoscopy or optoacoustic endoscopy, 선행문헌 5, 선행문헌 6) 분야의 단층 촬영 내시경 시스템에 관한 것이다.

[0003] 광음향 내시경술이란 작은 직경의 프로브를 피검생체에 삽입한 후, 관심 부위에 매우 짧은 (통상 1 μs 이하) 펄 스폭을 갖는 전자기파를 순간적으로 조사하여 초음파 신호를 발생시키고, 그렇게 발생된 신호들을 일정 영역에 걸쳐 획득(즉, 스캔)하여 조직 내부의 단층 이미지를 얻는 내시경 기술(tomographic endoscopy)을 말한다.

[0004] 어떻게 생체 조직에 조사된 전자기파가 초음파 신호로 바뀌는지에 대한 전반적 원리는 광음향 효과(photoacoustic effect)라는 이름으로 1880년대부터 알려져 왔으나, 실제 이 원리를 바탕으로 생체조직 등과 같 은 피검체로부터 단층 이미지를 얻는 것은 큐스위치 레이저(Q-switched laser)와 같은 펄스형 광원(pulsed light source)이 상용화된 후인 1990년대 초반이었는데, 이후 보다 다양한 의학적 응용 가능성이 보이면서 그간 여러 종류의 시스템 형태로 구현되었다. 보다 넓은 의미에서 광음향 효과를 바탕으로 조직 내의 단층 이미지를 얻는 기술은 광음향 이미징(photoacoustic imaging) 기술 또는 광음향 단층촬영술(photoacoustic tomography) 이라는 용어로 총칭되고 있다.

[0005] 광음향 이미징 기술이 현재 의료 영상 분야에서 큰 주목을 받는 이유는 실제 임상 현장에서 적용할만한 수준의 영상 깊이와 분해능, 영상 속도, 그리고 안전성 문제 등과 같은 여러 기술 조건을 만족시킴은 물론 기존의 기술 이 제공하지 못하는 새롭고 유용한 영상 정보를 제공하기 때문이다. 본 발명은 이 광음향 이미징 기술의 내시경 적 응용과 관련된 것으로 기존에 제안된 광음향 내시경 시스템들의 문제점들을 개선할 수 있는 보다 진보된 형 태의 장치 구성과 작동 원리 및 그 구현 방법을 제공하는 데 있다.

[0006] 이미 잘 알려진 일반적인 형태의 광음향 이미징 시스템(즉, 내시경에만 국한되지 않는)의 경우처럼, 광음향 내 시경 시스템을 구현하기 위해서는 펄스형 전자기파를 생성해주는 광원부(light source), 피검 생체조직 가까이

에 접근하여 광음향 단층 신호를 획득해 주는 영상 스캐너(scanner) 또는 프로브(probe), 그리고 획득한 단층 신호를 처리하여 사용자에게 제시하는 데이터 처리 및 제시 장치(data processor and displayer)라는 세 가지 장치 요소가 필요하다. 하지만 내시경술이라는 특수한 응용 목적을 달성하기 위해서는 영상 프로브가 매우 작거나 가늘고 긴 형태로 구현되어야 한다는 것이 가장 차별되는 기술 조건이다.

[0007] 그래서 그간 이러한 형태 및 기능적 조건을 만족시킬 수 있는 다양한 종류의 광음향 내시경 프로브가 제안되긴 하였으나, 여러 까다로운 시스템 요구 조건으로 인해 실제 임상 현장에 적용될 수 있는 일종의 상업화된 광음향 내시경 시스템은 아직까지 개발된 바 없다. 광음향 내시경 시스템이 성립되기 위해서는 광소자와 초음파 소자를 프로브라는 작은 공간 안에 효과적으로 통합 배치시키고, 일련의 스캔 방법을 적용하여 단층 이미지를 얻을 수 있게 하는 것이 핵심 요구 조건이다.

[0008] 광음향 내시경이 펄스형 전자기파로 초음파를 발생시켜 이미지를 얻는다는 차별된 특성을 갖고 있으나, 이 기술 역시 초음파를 매개로 하여 영상에 필요한 신호를 획득한다는 측면에서 현재 임상에서 쓰이고 있는 초음파 내시경(endoscopic ultrasound: EUS, 선행문헌 1)과 매우 밀접한 관련이 있다. 즉, 쉽게 생각하면, 광음향 내시경은 기존의 초음파 내시경 기술이 갖고 있는 시스템 요소들에 광 또는 전자기파 전달 및 발사 기능이 추가된 것이라고 볼 수도 있으며, 또 이러한 시스템 구성상의 특징으로 인해 대부분의 광음향 내시경 시스템들은 광음향 이미지를 물론 기존의 초음파 이미지를 동시에 제공해줄 수 있는 능력이 있다.

[0009] 그러므로 광음향 내시경 프로브에 있어서, 일단 전자기파(일반적으로 레이저 펄스)를 전달하여 피검체 방향으로 발사하는 부위는 제외시키고 초음파 검출부에 대한 구성 방법만을 생각하면, 현재 임상용 초음파 내시경(EUS) 기기들에 사용되고 있는 단일 초음파 트랜스듀서(single-element ultrasonic transducer) 기반 기계적 스캔(mechanical scanning) 방식과 배열형 트랜스듀서(array transducer) 기반 전기적 스캔(electronic scanning) 방식이 모두 적용될 수 있다 (선행문헌 1). 그럼 각각의 스캔 방식을 적용할 경우 어떠한 장단점을 갖고 있는지 간략히 살펴본다.

[0010] 먼저 후자를 적용할 경우는 다수의 트랜스듀서 엘리먼트(element)들을 바탕으로 단 하나의 레이저 펄스만을 발사하여 2차원 혹은 3차원 단층 이미지 구성에 필요한 데이터를 동시에 획득할 수 있다는 장점이 있다. 즉, 센서나 프로브의 위치를 공간적으로 옮겨가지 않고도, 단 1회의 레이저 펄스 발사를 통해, 소정 영역에 걸친 단층 이미지를 매우 빠르게 획득할 수 있는 것이다. 하지만 전자에 비해 기기의 소형화가 상대적으로 어렵고, 여러 채널 간의 혼신(cross talk) 등과 같은 문제가 발생하며, 시스템 구현에 필요한 비용도 높다는 단점이 있을 수 있다. 그래서 배열형 트랜스듀서의 바로 이러한 문제 때문에, 현재 임상에서 사용되고 있는 초음파 내시경(EUS) 분야에서는 고도의 소형화가 필요하지 않은 소화기 진단용 내시경 기기에 주로 적용되고 있다 (물론 초음파 내시경 기기에 있어서는 레이저 펄스 등을 발사하는 일이 필요하지 않다).

[0011] 이에 반해 전자를 적용할 경우는, 내시경 프로브 내에 특정 방향으로부터 진행해 오는 신호만을 검출할 수 있는 단 하나의 초음파 트랜스듀서가 장착되어 있는 관계로, 2차원 이상의 단층 이미지를 얻기 위해서는 레이저 펄스를 발사하고 그로 인해 발생된 초음파 신호를 검출하는 일련의 과정을 물리적 위치를 바꾸어(일반적으로 회전) 가며 되풀이해야 하는 단점이 있다. 하지만 하나의 초음파 트랜스듀서가 차지하는 공간이 그다지 크지 않기 때문에 매우 작고 가는 형태로 구현이 가능하며, 기기 구성에 필요한 비용도 상대적으로 저렴하다는 장점이 있다. 그래서 초음파 내시경(EUS) 분야에서는 혈관 진단용 초음파(intravascular ultrasound: IVUS) 카테터 프로브나 (선행문헌 3, 선행문헌 4), 비디오 내시경(video endoscope)의 장비 채널(instrument channel 또는 accessory channel)에 삽입하여 사용할 수 있는 미니 프로브(즉, EUS mini-probe, 선행문헌 1, 선행문헌 2) 등과 같이 프로브의 전체 직경이 1 mm 내지 3 mm 이내인 초소형 내시경 기기에 많이 적용되고 있다.

[0012] 이상과 같은 각각의 장단점으로 인해 그간 광음향 내시경술 분야에서도 이들 두 초음파 검출 방식을 적용한 다양한 시스템들이 제안 되었는데, 이중 본 발명과 관련이 있는 단일 초음파 트랜스듀서 기반 기계적 스캔 방식을 채택하는 선행기술의 대표적 예시로는, 선행문헌 7(Proc. SPIE 4256, 16 (2001)), 선행문헌 8(미국 공개특허 제 2011-0021924호), 선행문헌 9(미국 공개특허 제2011-0098572호), 선행문헌 10(PloS One 9(3), e92463 (2014)), 선행문헌 11(Journal of the American College of Cardiology 64(4), 385 (2014)), 선행문헌 12(미국 공개특허 제2011-0275890호), 선행문헌 13(Journal of Biomedical Optics 19(6), 066001(2014)) 등이 있다.

[0013] 즉, 이들 선행 문헌에 개시된 내시경 시스템들은 모두 빛을 전달하기 위한 광섬유 끝에 체결된 광조명부와 발생된 초음파를 검출하기 위한 단수(single)의 초음파 트랜스듀서를 프로브 말단 부위에 위치시키고 소정의 회전 운동을 통하여 광음향 이미지를 얻는 기계적 스캔 방식을 채택하고 있으며, 또 이들 문헌 중 상당 수는 하나의 기기로 광음향 이미지는 물론 기존의 초음파 이미지를 동시에 획득할 수 있는 일명 이중 모드 영상 가능성을 함

께 보여준 발명들이다.

[0014] 하지만 이러한 선행 발명들에서 공통적으로 발생하는 가장 큰 문제점은 바로 조사한 광에너지 대비 실제 검출할 수 있는 광음향 신호의 세기, 즉 신호 검출의 효율이 매우 낮다는 데에 있다. 이는 프로브 말단에 설치된 광조명부 및 초음파 검출부가 공간적으로 서로 이격된 지점에 배치됨으로 인해 이 두 요소가 형성하는 광조명 방향과 초음파 검출 방향이 공간적으로 어긋나기 때문이거나 (선행문헌 7 내지 11), 내시경 프로브 속에 음파 (sound wave)를 반사시키는 거울 등을 사용함으로 인해 피검체와 접촉하고 있는 플라스틱 튜브의 벽면에서부터 실제 음파를 검출할 수 있는 초음파 트랜스듀서(transducer)까지의 구간이 멀게 형성되었기 때문에(선행문헌 12 및 13) 발생하는 문제로, 실제 생체조직 영상 시 신호 감도는 물론 이미지 해상도 등과 같은 주요 영상 성능들이 떨어 뜨리는 매우 심각한 요인으로 작용하게 된다.

[0015] 또 이러한 문제점 외에도 선행문헌 7 내지 11에 게시된 시스템들의 경우에는 프로브 기부에서부터 프로브 말단까지 이어진 구간(즉, 카테터라 불리는 구간)을 따라 배치된 광에너지 및 전기 신호 전달 케이블이라는 두 요소들을 기계적으로 회전 대칭성을 갖는 하나의 유기적 집합체로 구현한 것이 아닌 각각을 독립적 요소로서 단순 병렬 배치시키기만 하여, 만약 프로브가 휘어진 상황에서 회전 스캔을 할 경우, 역학적 회전력을 프로브 기부에서부터 말단 지점까지 균일하게 전달하지 못하는 기술적 한계를 갖고 있다.

[0016] 한 마디로 정리하면 단일 트랜스듀서 기반 미니 혹은 카테터형 광음향 내시경 프로브는 회전 스캔의 균일성과 신호 감도의 우수성이라는 두 가지 핵심 요소들을 동시에 충족 시켜야만 실제 임상 현장에 성공적으로 적용할 수 있는 기술이라고 할 수 있다. 하지만 선행 발명들은 이러한 요건들을 모두 충족시키지 못하고 있는 실정이어서, 본 발명을 통해 이 문제를 해결하고자 한다.

선행기술문헌

특허문헌

- [0017] (특허문헌 0001) 선행문헌 2: 미국 등록특허 제5131393호 (1992.07.21.)
- (특허문헌 0002) 선행문헌 4: 미국 등록특허 제4354502호 (1982.10.19.)
- (특허문헌 0003) 선행문헌 8: 미국 공개특허 제2011-0021924호 (2011.01.27.)
- (특허문헌 0004) 선행문헌 9: 미국 공개특허 제2011-0098572호 (2011.04.28.)
- (특허문헌 0005) 선행문헌 12: 미국 공개특허 제2011-0275890호 (2011.11.10.)
- (특허문헌 0006) 선행문헌 15: 미국 등록특허 제6134003호 (2000. 10.17.)

비특허문헌

- [0018] (비특허문헌 0001) 선행문헌 1: C. Dietrich, Endoscopic Ultrasound: An Introductory Manual and Atlas, (Thieme, New York, 2006)
- (비특허문헌 0002) 선행문헌 3: P. Schoenhagen, et al., An Atlas and Manual of Coronary Intravascular Ultrasound Imaging, (CRC Press, 2003)
- (비특허문헌 0003) 선행문헌 5: JM Yang, et al., "Photoacoustic endoscopy", Optics Letters 34(10), 1591 (2009)
- (비특허문헌 0004) 선행문헌 6: Oraevsky, et al., "Laser optoacoustic tomography of layered tissues: signal processing," Proc. SPIE, 2979, 59 (1997)
- (비특허문헌 0005) 선행문헌 7: Viator, et al., "Design and testing of an endoscopic photoacoustic probe for determination of treatment depth after photodynamic therapy", Proc. SPIE 4256, 16-27 (2001)
- (비특허문헌 0006) 선행문헌 10: X Bai, et al., "Intravascular optical-resolution photoacoustic tomography with a 1.1mm diameter catheter", PloS One 9(3), e92463 (2014)
- (비특허문헌 0007) 선행문헌 11: Da Xing, et al., "Characterization of lipid-rich aortic plaques by

intravascular photoacoustic tomography", Journal of the American College of Cardiology 64(4), 385-390 (2014)

(비특허문헌 0008) 선행문헌 13: JM Yang, et al., "Catheter based photoacoustic endoscope", Journal of Biomedical Optics 19(6), 066001 (2014)

(비특허문헌 0009) 선행문헌 14: JM Yang, et al., "Simultaneous functional photoacoustic and ultrasonic endoscopy of internal organs in vivo," Nature Medicine 18(8), 1297 (2012)

(비특허문헌 0010) 선행문헌 16: G. J. Tearney, et al., "Scanning single-mode fiber optic catheter-endoscope for optical coherence tomography", Optics Letters 21(7), 543-545 (1996)

발명의 내용

해결하려는 과제

[0019] 앞서 언급한 바와 같이, 종래의 광음향 내시경들은, 광조명 방향과 초음파 검출방향 간의 불일치, 또는 카테터라 불리는 플라스틱 튜브의 벽면으로부터 음파(soundwave) 신호를 검출하는 초음파 트랜스듀서(transducer)까지의 구간이 멀게 형성됨으로 인해 야기되는 신호 감도 및 광음향 해상도의 저하 문제를 가지고 있었다.

[0020] 본 발명은 상기와 같은 핵심적 문제점을 포함하여 앞서 지적한 여러 주요 기술적 문제점들을 해결하기 위한 것으로써, 초음파 신호의 검출 경로를 단축시키고 또 광조명 방향 및 초음파 검출 방향 간의 불일치 문제를 해결하여 신호의 수신 감도 및 광음향 영상의 해상도를 향상시킨 광음향-초음파 미니 내시경 프로브(이하 광음향-초음파 내시경)를 제공하는 것을 목적으로 한다. 그러나, 이러한 과제는 예시적인 것으로, 이에 의해 본 발명의 범위가 한정되는 것은 아니다.

과제의 해결 수단

[0021] 본 발명에 따른 광음향-초음파 내시경은 프로브와 프로브 구동유닛을 포함하며, 상기 프로브는 코어와 클래딩을 포함하는 광섬유 및 도전성 통로를 포함하는 광-전자기 도파관 집합체; 상기 광-전자기 도파관 집합체의 한 쪽 끝에 배치되며, 레이저 빔을 피검체에 보내 피검체로부터 발생한 광음향-초음파 신호를 검출하는 스캐닝 팁; 및 상기 광-전자기 도파관 집합체 및 상기 스캐닝 팁의 외부를 감싸는 플라스틱 카테터;를 포함하고, 상기 스캐닝 팁은, 상기 광섬유를 통해 전달된 레이저 빔을 피검체의 목표 지점으로 반사시키도록 구비된 광반사기; 및 상기 반사된 레이저 빔이 통과하는 제1원도우를 가지며, 초음파를 발생시키거나 피검체로부터 발생한 초음파를 검출하도록 구비된 압전소자;를 포함한다.

[0022] 상기 광반사기는 상기 제1원도우를 통해 노출될 수 있다.

[0023] 상기 압전소자는 중앙에 제1원도우를 가지며, 상기 제1원도우를 기준으로 대칭으로 형성될 수 있다.

[0024] 상기 압전소자는 상기 광반사기 방향으로 오목하게 형성될 수 있다.

[0025] 상기 스캐닝 팁은, 음향 잡음을 없앨 수 있는 흡음층; 및 상기 광반사기, 상기 압전소자, 상기 흡음층을 감싸는 케이싱;을 더 포함할 수 있다.

[0026] 상기 스캐닝 팁은, 상기 광반사기의 광출구 방향 쪽에 배치되어 상기 압전소자의 상기 제1원도우 부분으로 유체가 침입하는 것을 막는 투명 충전재를 더 포함할 수 있다.

[0027] 상기 광섬유를 통해 전달된 레이저 빔은 상기 광반사기의 내부에서 반사될 수 있다.

[0028] 상기 스캐닝 팁은, 상기 반사된 레이저 빔이 통과하는 제2원도우를 가지며 상기 압전소자 표면에 배치된 음향 렌즈를 더 포함할 수 있다.

[0029] 상기 압전소자는 평평하게 형성되고, 상기 음향 렌즈는 상기 광반사기 방향으로 오목하게 형성될 수 있다.

[0030] 일 실시예에 따른 광음향-초음파 내시경은, 상기 광섬유와 상기 광반사기 사이에 배치되고, 빛을 수렴시키도록 구비된 그린(GRIN, gradient index) 렌즈를 더 포함할 수 있다.

[0031] 전술한 것 외의 다른 측면, 특징, 이점이 이하의 도면, 특허청구범위 및 발명의 상세한 설명으로부터 명확해질

것이다.

발명의 효과

- [0032] 상기한 바와 같이 이루어진 본 발명의 일 실시예에 따르면, 광섬유로부터 나온 레이저 빔이 광반사기를 통해 반사되어 압전소자의 제1윈도우를 통해 피검체에 조사되도록 스캐닝 팁을 구성함에 따라, 광반사기에서 반사된 레이저 빔이 피검체에 조사되는 광조명 방향과 피검체로부터 발생한 초음파 신호를 수신하는 초음파 검출 방향이 일치하여, 조사한 레이저 빔의 광에너지 대비 실제 검출되는 광음향 신호의 세기, 즉 신호 검출의 효율이 높아진다.
- [0033] 뿐만 아니라, 피검체로부터 발생한 초음파 신호가 프로브의 다른 구성요소 등에 의해 반사됨 없이 압전소자에 의해 바로 검출됨으로 인해 초음파 신호의 검출 경로가 단축되어, 신호의 수신 감도 및 광음향 영상의 해상도가 향상된다.
- [0034] 물론 이러한 효과에 의해 본 발명의 범위가 한정되는 것은 아니다.

도면의 간단한 설명

- [0035] 도 1은 일 실시예에 따른 광음향-초음파 내시경의 구성을 개략적으로 나타낸 모식도이다.
- 도 2는 도 1의 스캐닝 팁 부분만을 나타낸 모식도이다.
- 도 3 내지 도 7은 다른 실시예에 따른 스캐닝 팁의 구성을 개략적으로 나타낸 모식도이다.
- 도 8은 도 1의 VIII-VIII' 선을 따라 취한 단면도이다.
- 도 9는 다른 실시예에 따른 도파관 집합체를 포함하는 광음향-초음파 내시경의 구성을 개략적으로 나타낸 모식도이다.
- 도 10은 도 9의 A 부분에 해당하는 도파관 집합체의 구체적인 구성을 나타낸 모식도이다.
- 도 11은 도 10의 도파관 집합체를 실제로 구현한 사진이다.
- 도 12는 일 실시예에 따른 도파관 집합체의 구성을 나타낸 모식도 및 이의 단면도이다.
- 도 13은 다른 실시예에 따른 도파관 집합체의 구성을 나타낸 모식도 및 이의 단면도이다.
- 도 14는 일 실시예에 따른 광섬유를 나타낸 모식도 및 이의 단면도이다.
- 도 15는 일 실시예에 따른 플라스틱 카테터의 구성을 나타낸 모식도이다.
- 도 16은 일 실시예에 따른 혈관 삽입 내시경으로 사용하기 위한 플라스틱 카테터의 형태 및 유체 주입 방법을 보여주는 모식도이다.
- 도 17은 일 실시예에 따른 가이드 와이어(guiding wire)를 사용하기 위한 플라스틱 카테터의 구성과 풀백 스캔(pullback scan)을 수행하기 위한 모식도이다.
- 도 18는 일 실시예에 따른 프로브 기부 및 구동부의 구성을 나타낸 모식도이다.
- 도 19는 광음향-초음파 내시경 프로브, 프로브 구동유닛 및 이 둘을 구동하고 통제하기 위한 시스템 콘솔 등을 보여주는 전체 시스템 개념도이다.
- 도 20은 도 19에서 제시한 광음향-초음파 영상 모드(imaging mode)에서 한 단계 더 나아가 광음향-초음파-OCT(optical coherence tomography) 삼중 영상 모드를 구현하기 위한 시스템 요소들과 그들의 연결 관계를 보여주는 개념도이다.

발명을 실시하기 위한 구체적인 내용

- [0036] 본 발명은 다양한 변환을 가할 수 있고 여러 가지 실시예를 가질 수 있는 바, 특정 실시예들을 도면에 예시하고 상세한 설명에 설명하고자 한다. 본 발명의 효과 및 특징, 그리고 그것들을 달성하는 방법은 도면과 함께 상세하게 후술되어 있는 실시예들을 참조하면 명확해질 것이다. 그러나 본 발명은 이하에서 개시되는 실시예들에 한정되는 것이 아니라 다양한 형태로 구현될 수 있다.
- [0037] 이하, 첨부된 도면을 참조하여 본 발명의 실시예들을 상세히 설명하기로 하며, 도면을 참조하여 설명할 때 동일

하거나 대응하는 구성 요소는 동일한 도면부호를 부여하고 이에 대한 중복되는 설명은 생략하기로 한다.

- [0038] 이하의 실시예에서, 제1, 제2 등의 용어는 한정적인 의미가 아니라 하나의 구성 요소를 다른 구성 요소와 구별하는 목적으로 사용된다.
- [0039] 이하의 실시예에서, 단수의 표현은 문맥상 명백하게 다르게 뜻하지 않는 한, 복수의 표현을 포함한다.
- [0040] 이하의 실시예에서, 포함하다 또는 가지다 등의 용어는 명세서상에 기재된 특징, 또는 구성요소가 존재함을 의미하는 것이고, 하나 이상의 다른 특징들 또는 구성요소가 부가될 가능성을 미리 배제하는 것은 아니다.
- [0041] 도면에서는 설명의 편의를 위하여 구성 요소들이 그 크기가 과장 또는 축소될 수 있다. 예컨대, 도면에서 나타난 각 구성의 크기 및 두께는 설명의 편의를 위해 임의로 나타내었으므로, 본 발명이 반드시 도시된 바에 한정되지 않는다.
- [0042] 이하, 첨부된 도면을 참조하여 본 발명의 실시예들을 상세히 설명하기로 하며, 도면을 참조하여 설명할 때 동일하거나 대응하는 구성 요소는 동일한 도면부호를 부여하고 이에 대한 중복되는 설명은 생략하기로 한다.
- [0043] 도 1은 일 실시예에 따른 광음향-초음파 내시경의 구성을 개략적으로 나타낸 모식도이다.
- [0044] 도 1을 참조하면, 일 실시예에 따른 광음향-초음파 내시경은, 프로브(200)와 프로브 구동유닛(100)을 포함하며, 프로브(200)는 코어와 클래딩을 포함하는 광섬유(241) 및 도전성 통로(conductive path, CP)를 포함하는 광-전자기 도파관 집합체(240, 이하 '도파관 집합체'라 칭함), 도파관 집합체(240)의 한 쪽 끝에 배치되고, 레이저 빔을 피검체에 보내 피검체로부터 발생한 광음향-초음파 신호를 검출하는 스캐닝 팁(250) 및 광-전자기 도파관 집합체(240) 및 스캐닝 팁(250)의 외부를 감싸는 플라스틱 카테터(220)를 포함하고, 스캐닝 팁(250)은, 광섬유(241)를 통해 전달된 레이저 빔을 피검체의 목표 지점으로 반사시키도록 구비된 광반사기(252) 및 반사된 레이저 빔이 통과하는 제1윈도우(251W)를 가지며, 초음파를 발생시키거나 피검체로부터 발생한 초음파를 검출하도록 구비된 압전소자(251)를 포함한다.
- [0045] 도 1을 참조하면, 광음향-초음파 내시경 프로브(200)는 플라스틱 카테터(220)가 감싸고 있는 부분과 프로브 기부(210)라는 명칭으로 포괄된 부분, 즉 물리적으로는 기부 프레임(216)이 감싸고 있는 부분으로 나뉜다. 이 중 플라스틱 카테터(220)가 감싸고 있는 구간은 물리적으로 유연함은 물론, 매우 가늘고 긴 관(tube) 구조 형태로 구성되어 있어 좁고 굴곡진 통로를 통해서만 접근할 수 있는 피검체에 효과적으로 삽입될 수 있다.
- [0046] 또한 이 플라스틱 카테터(220)는 그 내부 공간을 따라 배치된 도파관 집합체(240)와 스캐닝 팁(250)을 외부 공간과 차단하고 그 내부에 고립시켜 이들(240, 250)이 피검체에 직접 닿지 않게 하는 역할을 수행한다. 동시에, 플라스틱 카테터(220)는 그 내부에 채워진 매칭 유체(230)가 밖으로 새어 나가지 않게 가두는 역할도 수행할 수 있다. 그리고 플라스틱 카테터(220)의 재질에 있어서는, 그 벽면을 통해 레이저 빔과 초음파 신호가 통과하기 때문에, 광파와 음파가 모두 다 잘 통과할 수 있는 폴리머 계열의 소재를 사용하는 것이 바람직하다.
- [0047] 플라스틱 카테터(220)의 내부 공간을 채우고 있는 매칭 유체(230)는 디아이 워터(deionized water)와 같은 초순도 물을 이용할 수도 있으나, 저점도의 실리콘 오일(silicone oil) 등과 같이 생체 친화적이며 반영구적으로 사용할 수 있는 물질을 이용하는 것이 바람직하다. 만약 매칭 유체(230)가 물(water)인 경우, 매칭 유체(230) 속에 함께 잠입되는 도파관 집합체(240)의 두 도전성 통로(CP, 이에 대해서는 후술함)를 전기적으로 확실하게 절연시키는 것이 중요하다.
- [0048] 플라스틱 카테터(220)는 가늘고 긴 관 구조 형태로 구성되어 있어 좁고 굴곡진 통로를 통해서만 접근할 수 있는 피검체에 효과적으로 삽입될 수 있다. 그래서 플라스틱 카테터(220)의 직경은 약 1 mm 이상 약 3 mm 이하이고, 전체 길이는 약 0.5 m 이상 약 3 m 이하로 형성될 수 있다.
- [0049] 플라스틱 카테터(220)로 덮여 있는 프로브의 내부에는 도파관 집합체(240)가 프로브 기부(210)에서부터 스캐닝 팁(250)까지 길게 확장된 형태로 배치되어 있다. 도파관 집합체(240) 역시 물리적으로 유연한 특성을 가지고 있으며, 압전소자(251)에 의해 검출된 광음향-초음파 전기 신호를 전달하는 역할을 수행한다.
- [0050] 도파관 집합체(240)의 한 쪽 끝에는, 도파관 집합체(240)를 감싸며 프로브 구동유닛(100)으로부터 회전력을 전달받는 프로브 기부(210)가 배치된다. 프로브 기부(210)는 기부 기어(217), 회전 트랜스포머(211), 볼 베어링 모듈(212), 오링형 기밀부(213), 관통형 샤프트(214), 에폭시 충전부(215) 및 상기 구성요소(211, 212, 213, 214, 215, 217)를 감싸고 있는 기부 프레임(216)을 포함할 수 있다.
- [0051] 기부 기어(217)는 프로브 구동유닛(100)으로부터 회전력을 전달받아 이를 도파관 집합체(240)에 전해주는 역할

을 수행한다. 회전 트랜스포머(211)는 프로브 기부(210)에 위치하면서 초음파 펄서-리시버(101)로부터 발생한 전기 펄스를 받아 압전소자(251)로 보내거나 그 반대로 압전소자(251)에서 발생한 전기 신호를 초음파 펄서-리시버(101)로 보내는 중계 역할을 수행할 수 있다. 물론 이 두 과정에서 언급한 모든 전기 신호는 도파관 집합체(240)를 경유한다.

- [0052] 오링형 기밀부(213)는 플라스틱 카테터(220)의 내부를 채우고 있는 매칭 유체(230)가 밖으로 새어지 나오지 않게 하는 역할을 수행한다. 볼 베어링 모듈(212)은 관통형 샤프트(214)가 안정적 위치에서 매끄럽게 회전할 수 있는 기계적 조건을 제공하는 역할을 수행할 수 있다.
- [0053] 프로브 구동유닛(100)은 광음향-초음파 프로브(200)와 분리될 수 있는 물리적으로 독립적인 단위이다. 프로브 구동유닛(100)은 회전 트랜스포머(211)로 전기 신호를 보내거나 받을 수 있고 또한 수신된 전기 신호를 증폭할 수도 있는 초음파 펄서-리시버(101), 회전하는 광섬유(241)에 레이저 펄스를 입력시켜주는 역할을 하고 또 광섬유(241)와 연계하여 소위 회전 광결합부(optical rotary junction)를 형성하는 광입력기(102), 도파관 집합체(240)에 회전력을 전달해주기 위한 구동 기어(103), 구동 기어(103)에 체결된 액추에이터(104) 및 액추에이터(104)를 구동 통제하기 위한 액추에이터 드라이버(105) 등을 포함할 수 있다. 이에 대하여는 후술한다.
- [0054] 도파관 집합체(240)의 다른 쪽 끝에는 스캐닝 팁(250)이 배치된다. 스캐닝 팁(250)은, 도파관 집합체(240)에 있는 광섬유(241)를 통해 전달된 레이저 빔을 피검체의 목표 지점으로 반사시켜 주는 광반사기(252), 반사된 레이저 빔이 통과하는 제1윈도우(251W)를 가지며, 초음파를 발생시키거나 피검체로부터 발생한 초음파 신호를 검출하도록 구비된 압전소자(251)를 포함한다. 즉, 스캐닝 팁(250)은 도파관 집합체(240) 내의 광섬유(241)를 통해 전달된 레이저 빔이나 압전소자(251)에 의해 발생된 초음파 펄스를 피검체에 보내고, 또 그로 인해 피검체 내에서 발생한 광음향 신호나 피검체로부터 반사되어 돌아오는 초음파 신호를 검출하는 핵심적인 역할을 수행하는 것이다.
- [0055] 도 2는 도 1의 스캐닝 팁 부분만을 나타낸 모식도이다.
- [0056] 도 1 및 도 2를 참조하면, 도파관 집합체(240)의 광섬유(241)에서 나온 레이저 빔이 광반사기(252)를 통해 반사된다. 광반사기(252)는 예컨대 전반사 원리에 의해 작동하는 프리즘 형태의 거울일 수 있다. 광섬유(241)에서 나온 레이저 빔은 광반사기(252)에서 반사되어, 진행경로가 90° 만큼 꺾일 수 있다. 도시하지는 않았지만, 광반사기(252)와 레이저 빔의 입사각도를 조절하여, 레이저 빔이 반사되는 방향을 조절할 수도 있다.
- [0057] 도 2의 (a), 즉 스캐닝 팁(250)의 측면도를 참조하면, 이 그림을 기준으로 광반사기(252)의 위쪽(즉, 그림상에서 피검체라고 표시된 방향쪽으로)에 압전소자(251)가 배치된다. 압전소자(251)는 광반사기(252)에서 반사된 레이저 빔이 통과하는 제1윈도우(251W)를 가진다. 도면에서는 제1윈도우(251W)가 개구(hole)인 것으로 도시하였으나, 제1윈도우(251W)는 빛을 투과시키는 투명층일 수 있다.
- [0058] 압전소자(251)는, 초음파를 발생시키거나 피검체로부터 발생한 초음파 신호를 검출하는 초음파 트랜스듀서(transducer)로 기능한다. 광반사기(252)에 의해 반사된 레이저 빔이 피검체를 쪼이면, 빛에너지가 흡수한 피검체가 열팽창하여 음파(SW, soundwave) 또는 초음파 신호를 발생시키는 광음향 효과(photoacoustic effect)가 발생한다. 이렇게 발생된 음파(SW) 또는 초음파 신호는 압전소자(251)를 통해 검출되어 전기적 신호로 변환된다.
- [0059] 압전소자(251)는 프로브(200)의 측면을 바라보도록, 즉 그의 신호 검출 면이 광섬유(241)가 길게 늘어진 방향과 실질적으로 평행이 되도록 배치될 수 있다. 광섬유(241)에서 나온 레이저 빔이 광반사기(252)를 통해 진행경로가 90° 꺾여 피검체로 조사되는 경우, 광반사기(252)에서 반사된 레이저 빔의 방향은 압전소자(251)가 배치된 면과 수직이 된다. 이 때 피검체로부터 발생한 초음파 신호(SW)는, 프로브(200) 내의 또 다른 구성요소 등에 의해 반사됨이 없이 최단 경로로 압전소자(251) 쪽으로 전파되어 검출된다. 즉 선행문헌 12에 개시된 검출 방식과 달리 초음파 신호(SW)가 전파하는 총 경로가 단축되고 또 음향 개구수(acoustic numerical aperture)도 증가하여, 신호의 수신 감도 및 광음향 영상의 해상도가 월등히 향상된다.
- [0060] 나아가, 광반사기(252)에서 반사된 레이저 빔이 조사되는 방향과, 피검체로부터 발생한 초음파의 검출 방향이 일치하게 된다. 이에 따라, 조사한 레이저 빔의 광에너지 대비 실제 검출되는 광음향 신호의 세기, 즉 신호 검출의 효율이 높아지는 효과를 동시에 얻을 수 있다.
- [0061] 한편, 본 발명에서 압전소자(251)는 플라스틱 카테터(220)의 내부에 배치된다. 만일 초음파 신호(SW)의 검출 경로를 더 단축시키기 위하여 압전소자(251)를 플라스틱 카테터(220) 등으로 감싸주지 않으면, 압전소자(251)는 물론 스캐닝 팁(250) 전체가 이물질에 의해 손상되는 현상이 발생한다. 또한, 압전소자(251)가 피검체에 직접

접촉하게 되어, 피검체가 물리적으로 손상되는 문제가 발생할 수 있다. 참고로 선행문헌10과 11에서는 이러한 플라스틱 카테터(220)의 배치 문제나 그의 구체적 역할에 대한 논의가 명확히 제시되어 있지 않다.

- [0062] 일 실시예에 따르면, 광반사기(252)는 제1원도우(251W)를 통해 노출될 수 있다. 도 2의 (b), 즉 압전소자(251)의 표면을 정면으로 바라본 방향에서 잡은 스캐닝 팁 전체의 3차원 모식도를 참조하면, 광반사기(252)는 제1원도우(251W)를 통해 그 모습의 전부 또는 일부가 노출되어, 스캐닝 팁(250)의 외부에서도 육안으로 보이게 된다. 즉 도 2의 (a)를 기준으로, 압전소자(251)의 제1원도우(251W) 아래쪽에 광반사기(252)가 배치되므로, 위에서 봤을 때 스캐닝 팁의 내부에 배치된 광반사기(252)를 볼 수 있게 되는 것이다.
- [0063] 일 실시예에 따르면, 압전소자(251)는 중앙에 제1원도우(251W)를 가지며, 이 제1원도우(251W)를 기준으로 대칭된 형태로 형성될 수 있다. 도 2를 참조하면, 압전소자(251)는 중앙에 제1원도우(251W)를 가져, 압전소자(251)의 왼쪽 부분(251L) 및 오른쪽 부분(251R)은 제1원도우(251W)의 중앙지점을 기준으로 예컨대 좌우 대칭된 형태로 형성될 수 있다. 이와 같은 상황에서 광반사기(252)를 통해 반사된 빛이 제1원도우(251W) 면과 수직하게 피검체를 쬐면, 빛을 받은 피검체 부위는 압전소자(251)의 왼쪽 부분(251L) 및 오른쪽 부분(251R)에서 같은 거리만큼 떨어져 있게 되므로, 수신되는 초음파(SW)의 세기가 압전소자(251)의 전 영역에 걸쳐 거의 일정하게 된다. 따라서 선행문헌 7 내지 11이 갖는 광조명 방향과 초음파 신호 검출 방향 간의 불일치 문제를 해결하여, 결과적으로 신호의 수신 감도 및 광음향 영상의 해상도가 향상된다.
- [0064] 일 실시예에 따르면, 압전소자(251)는 광반사기(252) 방향으로 오목하게 형성될 수 있다. 일반적으로 아주 작은 점(point)과 같은 형태의 피검체에서 발생한 초음파(SW)는 구면파(spherical wave)의 형태로 전파되는데, 이 때 압전소자(251)가 광반사기(252) 방향으로 오목하게 생긴 경우, 피검체에서 발생한 초음파(SW)가 압전소자(251)의 전체에 걸쳐 거의 일정한 세기로 검출될 수 있다. 따라서 신호의 수신 감도 및 광음향 영상의 해상도가 향상된다.
- [0065] 또 다른 실시예에 따르면, 제1원도우(251W)를 기준으로 압전소자(251)의 왼쪽 부분(251L) 및 오른쪽 부분(251R)은 물리적으로 떨어진, 즉 두 조각(pieces)의 압전 소자가 서로 대칭된 형태로 배치되는 방식으로도 구현될 수 있다. 물론 이 경우에도 두 개의 압전 소자는 전기적으로는 병렬 연결인 것처럼 서로 연결된 관계에 놓일 수 있다.
- [0066] 도 3 내지 도 7은 다른 실시예에 따른 광음향-초음파 내시경의 스캐닝 팁(250)의 구성을 개략적으로 나타낸 모식도이다.
- [0067] 일 실시예에 따르면, 스캐닝 팁(250)은 음향 잡음을 없앨 수 있는 흡음층(253) 및 광반사기(252), 압전소자(251), 흡음층(253)을 감싸는 케이싱(254)을 포함할 수 있다. 케이싱(254)은 스캐닝 팁(250)을 구성하는 소자들을 감싸주어 이들이 안정적으로 고정될 수 있게 한다. 케이싱(254)의 내부에는 흡음층(253)이 배치된다. 흡음층(253)은 피검체로부터 발생한 음파의 불규칙한 반사로 인해 발생한 음향 잡음을 없애는 역할을 수행함은 물론 압전소자(251)와의 적절한 음향 임피던스(acoustic impedance) 차이를 형성함으로써 압전소자(251)의 감도 값에 영향을 줄 수 있다. 흡음층(253)은 압전소자(251)의 아래쪽에 배치되어, 압전소자(251)를 고정시킬 수 있다. 케이싱(254)은 금속(metal) 재질로 된 하나 또는 여러 개의 피스(piece)로 구성될 수 있다.
- [0068] 일 실시예에 따르면, 광음향-초음파 내시경은 광반사기(252)의 광출구 방향 쪽으로 배치되어, 압전소자(251)의 제1원도우(251W) 부분으로 유체가 침입하는 것을 막는 투명 충전재(255)를 더 포함할 수 있다. 도 3을 참조하면, 광반사기(252) 상에는 제1원도우(251W)에 의해 노출되는 투명 충전재(255)가 배치된다. 광섬유(241)로부터 나온 빛이 반사되는 경로, 즉 광출구 방향 쪽에 유체가 침입하게 되면, 굴절률의 차이로 빛의 경로가 달라지는 등의 문제가 발생한다. 그러므로 투명 충전재(255)를 사용하면, 레이저 빔을 통과시키면서도 유체의 침입을 완벽히 차단할 수 있다.
- [0069] 일 실시예에 따르면, 광섬유(241)를 통해 전달된 레이저 빔은 상기 광반사기(252)의 내부에서 반사될 수 있다. 도 4를 참조하면, 이 실시예에 따른 광반사기(252)는 그림상에 도시한 바와 같이 그의 단면이 직각 이등변 삼각형 형태를 띠는 일종의 광학 프리즘(prism)으로, 도 3에서 투명 충전재(255)가 배치되었던 바로 그 지점에 위치하게 된다. 즉, 광반사기(252)의 한 면은 압전소자(251)와 실질적으로 같은 평면에 위치하여 제1원도우(251W)를 막고, 다른 한 면은 광섬유(241)와 접촉하게 되는 것이다. 그렇게 되면 결과적으로 광섬유(241)로부터 나온 레이저 빔은 광반사기(252)의 내부로 진입한 후, 광반사기(252)의 빗면, 즉 그 내부에서 반사되어 피검체로 향할 수 있다.
- [0070] 물론 이 때 프리즘 형태를 띠는 광반사기(252)의 빗면은 광반사 코팅시키거나, 빗면 바깥 공간, 즉 도 3을 기준

으로 광반사기(252)가 위치했던 바로 그 지점에 공기 챔버(256), 즉 텅 빈 공간을 제공해 주는 것이 바람직하다. 만약 후자의 방법을 적용하게 되면, 광반사기(252) 자체의 굴절률이 공기 챔버(256)의 굴절률보다 크게 되므로, 광반사기(252)의 빔면과 공기 챔버(256)의 경계면에서 레이저 빔의 전반사(total reflection)가 일어날 수 있게 되는 것이다.

[0071] 일 실시예에 따르면, 압전소자(251)의 표면에는 음향 렌즈(257)가 배치될 수 있다. 도 5를 참조하면, 음향 렌즈(257)는 광반사기(252)에 의해 반사된 레이저 빔이 통과하는 제2원도우(257W)를 가진다. 음향 렌즈(257)는 피검체로부터 발생한 초음파를 굴절 원리에 따라 포커싱(focusing)하여 압전소자(251)에 전달함으로써 초음파 수신 감도 및 해상도를 향상시킨다. 이 실시예에서는 압전소자(251)가 평평하게 형성될 수 있다.

[0072] 음향 렌즈(257)의 재질은 매칭 유체(230)를 통해 진행해 오는 음파가 최대한 효율적으로 압전소자(251)에 전달될 수 있도록 하는 그런 음향 임피던스(acoustic impedance) 값을 가지면서도 매칭 유체(230)와는 다른 음파속도 특성을 갖는 것을 선택할 수 있다. 만약 음향 렌즈(257)에서의 음속이 매칭 유체(230) 내에서보다 빠르면, 음향 렌즈(257)는 도 5와 같이 광반사기 방향으로 오목하게 형성될 수 있다. 이와 반대로, 음향 렌즈(257)에서의 음속이 매칭 유체(230)에서의 음속보다 느리다면, 음향 렌즈(257)는 스캐닝 팁으로부터 볼록하게 나온 형태일 수 있다.

[0073] 일 실시예에 따르면, 광음향-초음파 내시경은 광섬유(241)와 광반사기(252) 사이에 배치되고, 빛을 집중시키도록 구비된 그린(GRIN, gradient index) 렌즈(258)를 포함할 수 있다. 그린 렌즈(258)는, 중심축에서 멀어질수록 굴절률이 감소하는 재질로 구성된다. 이를 통해 그린 렌즈(258)로 입사한 빛은 그린 렌즈(258)의 중심축을 따라 소정의 거리만큼 떨어진 지점에 위치한 초점을 향해 포커싱된다. 도 6을 참조하면, 그린 렌즈(258)를 통해 포커싱된 레이저 빔은 광반사기(252)를 통해 반사되어 피검체에 조사된다. 이 때 포커싱되지 않은 레이저 빔에 비해, 포커싱된 레이저 빔을 적용할 경우, 피검체 표면에 형성되는 광조사 면적이 작아지고 또 그로 인하여 단위 면적당 레이저 빔의 세기가 커지게 되므로, 피검체에서 발생하는 광음향 신호의 세기 역시 커져 신호대 잡음비(SNR) 및 측면 분해능(lateral resolution)이 높아진다. 물론 그린 렌즈(258)가 배치되는 경우 단일 모드 광섬유(241)를 사용하는 것이 바람직하다.

[0074] 한편, 만약 스캐닝 팁(250)의 제작에 허용되는 직경이 작은 상황인 경우, 그린 렌즈(258)와 흡음층(253)을 동시에 배치시킬 만한 공간적인 여유가 부족할 수 있을 뿐만 아니라, 그린 렌즈(258) 내부를 진행하는 빛의 총 경로 상에서 굴절률의 변화가 충분치 않아 초점이 먼 곳에 형성되어 광포커싱이 효과적으로 일어나지 않을 수 있다. 이와 같은 경우, 도 7과 같이 광반사기(252) 기다란 형태의 기둥부(252C) 및 프리즘 형태의 반사부(252R)를 포함하도록 형성될 수 있다. 이 경우, 기둥부(252C)에 의해 그린 렌즈(258)에서부터 빛이 반사되는 지점까지의 거리가 충분히 길어져, 비록 그린 렌즈(258)의 초점 위치가 그린 렌즈(258)로부터 상당히 멀리 떨어져 있더라도 피검체 내의 원하는 정확한 지점에 광포커싱이 가능하다. 물론 이 때, 광반사기(252) 위에는 압전소자(251)가 배치되고, 그 반대쪽에는 흡음층(253)이 얇게 배치될 수 있다.

[0075] 상술한 바와 같이 광섬유(241)로부터 나온 레이저 빔이 광반사기(252)를 통해 반사되어 압전소자(251)의 중심에 형성된 제1원도우(251W)를 통해 피검체에 조사되도록 스캐닝 팁(250)을 구성하면, 광반사기(252)에서 반사된 레이저 빔이 조사되는 광조명 방향과 피검체로부터 발생한 초음파 신호를 수신하는 초음파 검출 방향이 일치하여, 조사한 레이저 빔의 광에너지 대비 실제 검출되는 광음향 신호의 세기, 즉 신호 검출의 효율이 높아지게 되는 것이다.

[0076] 뿐만 아니라, 피검체로부터 발생한 초음파 신호가 프로브(200)의 다른 구성 요소 등에 의해 반사됨 없이 압전소자(251)에 의해 검출되므로, 초음파 신호의 검출 경로가 단축되어, 신호의 수신 감도 및 광음향 영상의 해상도가 향상된다.

[0077] 이하 도파관 집합체(240)에 포함되는 광섬유(241) 및 도전성 통로(CP)에 대해 설명한다.

[0078] 도 8은 도 1의 VIII - VIII' 선을 따라 취한 단면도이다.

[0079] 도 8을 참조하면, 광섬유(241)는 일반적으로 코어와 클래딩 구조를 기본으로 갖추고 있으며 그 바깥에 폴리머 등과 같은 소재로 된 보호 코팅층(241PCL)이 포함될 수 있다. 광섬유(241)의 바깥에는, 광섬유(241)와 동축으로 배치되고 광섬유(241)를 감싸며, 전기 신호를 전달하는 도전성 통로(CP)가 배치된다. 도전성 통로(CP)는 광섬유(241)와 동축으로 배치된 부분을 포함하는 제1 도전성 통로(242) 및 광섬유(241)와 동축으로 배치된 부분을 포함하고, 제1 도전성 통로(242)와 절연된 제2 도전성 통로(243)를 포함한다.

[0080] 상기 세 요소들(241, 242, 243) 모두는 도파관 집합체(240)의 회전 중심축이라는 하나의 기준점에 대해 동축적

구조로 배치되고 회전 운동시 이들 모두가 일체가 되어 동일한 각속도로 회전할 수 있다.

- [0081] 한편, 두 도전성 통로(242, 243)를 전기적으로 절연시키기 위해, 두 도전성 통로(242, 243)의 표면은 절연층(IL)으로 코팅될 수 있다. 상기 절연층(IL)은 폴리머를 포함할 수 있다. 또는, 두 도전성 통로(242, 243) 사이에 절연성 소재로 된 튜브(tube) 모양의 구조체가 추가적으로 배치될 수도 있다.
- [0082] 도 1 및 도 8를 다시 참조하면, 도파관 집합체(240)의 중심에는 광섬유(241)가, 그 바깥쪽에는 제1 도전성 통로(242) 및 제2 도전성 통로(243)가 동축으로 배치되어 있다. 이러한 독특한 구조로 인해 가장 중심에 자리 잡고 있는 광섬유(241)는 빛을 전달하는 광 도파관 역할을 하며, 상기 두 도전성 통로(242, 243)는, 마치 동축 구조를 갖는 전기 케이블처럼, 고주파의 전기 신호를 매우 효과적으로 전달할 수 있는 일종의 라디오 주파수 대역의 전자기 도파관처럼 작용 하게 된다. 참고로 본 발명에서 다루는 전기 신호는 주로 0.1-100 MHz 대역에 놓여 있으며, 광섬유(241)의 경우는 다중 모드(multi-mode)나 단일 모드(single-mode) 또는 이 둘의 혼합된 형태들 중 원하는 응용 목적에 따라 선택적으로 설치될 수 있다.
- [0083] 도파관 집합체(240)는 앞서 설명한 광학적 그리고 전자기적 도파관 역할 외에도, 그 집합체를 구성하는 요소들(241, 242, 243)이 마치 통합된 하나의 새로운 기계 모듈이 된 것처럼, 역학적 회전력을 프로브 기부(210)에서부터 스캐닝 팁(250)까지 전달하는 일종의 플렉시블 샤프트(flexible shaft)와 같은 역할도 수행할 수 있다. 이러한 이유에서 제1 도전성 통로(242)와 제2 도전성 통로(243)는 물리적으로 잘 휠 수 있는 형태나 구조를 취하여야 한다. 가령, 광섬유(241)와 상기 두 도전성 통로 사이에 어느 정도의 물리적 간격을 두어 도파관 집합체(240)가 좀 더 유연하게 휘어지면서도 동시에 효과적 회전력 전달이 가능한 형태로 구현될 수 있다.
- [0084] 도 9는 일 실시예에 따른 도파관 집합체(240)의 구성 방법을 예시한 모식도이며, 도 10은 도 9의 A 부분의 상세한 구성을 나타낸 모식도이고, 도 11는 도 10에 제시한 구조를 바탕으로 도파관 집합체(240)를 실 구현한 사진이다. 특히 도 9에서는 본 일 실시예를 바탕으로 구현한 도파관 집합체(240)가 광음향-초음파 내시경 프로브(200)라는 전체 시스템 내에서 어떻게 설치되고 전기적으로 연결되는지 모식적으로 보여주고 있다.
- [0085] 일 실시예에 따르면, 제1 도전성 통로(244)는 광섬유(241)를 감싸도록 구비되고, 제2 도전성 통로(245)는 제1 도전성 통로(244)와 동축으로 제1 도전성 통로(244)를 감싸도록 구비될 수 있다. 즉 광섬유(241), 제1 도전성 통로(244)와 제2 도전성 통로(245)를 자른 단면은 도 8에 도시된 바와 같이 동심원 형태일 수 있다. 이 때, 제1 도전성 통로(244) 및 제2 도전성 통로(245) 중 적어도 하나는 튜브형으로 구비될 수 있다. 이 때 튜브형이란, 마치 속이 빈 관(tube) 형태의 제1 도전성 통로(244) 및/또는 제2 도전성 통로(245)가 일정한 두께로 광섬유(241)의 외면을 둘러싸는 것을 의미한다. 이 때 제1 도전성 통로(244) 및 제2 도전성 통로(245) 중 적어도 하나는 광섬유(241)의 표면에 도전성 물질을 예컨대 증착 또는 도금과 같은 방식으로 직접 코팅시켜 형성시킬 수 있다.
- [0086] 일 실시예에 따르면, 제1 도전성 통로(244)는 광섬유(241)를 감싸도록 구비되고, 제2 도전성 통로(245)는 제1 도전성 통로(244)와 동축으로 제1 도전성 통로(244)를 감싸도록 구비되며, 제1 도전성 통로(244) 및 제2 도전성 통로(245) 중 적어도 하나는 코일(coil) 형태로 광섬유(241) 외측에 위치하도록 구비된 토크 코일 (torque coil) 세트를 포함할 수 있다.
- [0087] 도 10을 참조하면, 광섬유(241) 주변을 감싸는 제1 도전성 통로(244) 및 제2 도전성 통로(245)는 토크 코일 세트(244, 245)를 포함할 수 있다. 본 발명에서는 이 두 토크 코일 세트(244, 245)를 각각 안쪽 토크 코일 세트(244)와 바깥 토크 코일 세트(245)라 지칭한다. 여기서 각각의 명칭에 세트(set)라는 표현을 붙인 이유는 각 토크 코일이 도 10에 표현한 것과 같이 단순히 한 겹(또는 층)으로 제작된 것만이 아니라 여러 겹의 토크 코일들이 포개져 이들 전체가 마치 하나의 단위(unit)로서 기능하는 형태를 취할 수도 있기 때문이다. 예컨대 도 11를 참조하면, 각 토크 코일 세트(244, 245)는 다수의 와이어들이 2층 구조를 형성한 방식으로 구성될 수 있다(단면 사진 참조). 이러한 구조는 일반적으로 1미터가 넘는 매우 긴 구간에 걸쳐 역학적 회전력을 보다 효과적으로 전달하는 데 이점이 있다. 한편, 주어진 공간이 제한되고 유연성이 더 중요한 상황이라면 각 토크 코일 세트(244, 245)는 도 10에 표현한 대로 한 층으로만 구성될 수 있다.
- [0088] 그리고 이 두 토크 코일 세트(244, 245) 각각의 전기 전도도를 높이기 위하여, 경우에 따라 그들의 표면은 전기 전도성이 높은 물질로 코팅 또는 도금될 수 있다. 또한 안쪽과 바깥 토크 코일 세트(244, 245) 간의 전기적 절연을 위하여 각 토크 코일 세트의 가장 바깥쪽 표면을 폴리머 계열의 절연체로 코팅을 하거나 두 세트(244, 245) 사이에 또 다른 관구조의 폴리머 튜브를 삽입할 수 있다 (도 11의 244PT 참조). 물론 하나의 실시예에 있어서 이 두 방법을 모두 적용할 수 있다.

- [0089] 이상 도 11의 실시예를 중심으로 토크 코일 세트를 이용하여 도파관 집합체(240)를 구현하는 방법을 제시하였으나, 토크 코일 외에도 매우 얇고 균일한 벽 두께를 갖는 두 개의 도전성 튜브 등을 서로 끼워 넣어 포개는 방식으로 도파관 집합체(240)를 구현할 수 있다.
- [0090] 도 9를 다시 참조하면, 제1 도전성 통로로 기능하는 안쪽 토크 코일 세트(244)와 제2 도전성 통로로 기능하는 바깥 토크 코일 세트(245)는 각각 압전소자(251)의 두 전극에 연결되어 스캐닝 팁(250)으로부터 프로브 기부(210)에 있는 회전 트랜스포머(211)까지 전기가 흐르는 통로를 제공한다. 물론 도파관 집합체(240)에 포함되는 두 토크 코일 세트(244, 245)는 이들과 함께 회전을 하는 회전 트랜스포머(211)의 좌측 코일부(211-1)에 전기적으로 연결되어 있다.
- [0091] 도 12 및 도 13은 다른 실시예에 따른 도파관 집합체(240)의 구조를 보여주는 모식도이다.
- [0092] 도 12의 일 실시예에 따르면, 제1 도전성 통로(248) 및 제2 도전성 통로(249)는 광섬유(241) 표면의 적어도 일부를 감싸도록 구비될 수 있다. 도 12의 도파관 집합체를 XII- XII' 선을 따라 자른 단면도를 참조하면, 도전성 통로(CP)는 U자형으로 생긴 제1 도전성 통로(248) 및 역 U자형으로 생긴 제2 도전성 통로(249) 두 부분으로 분리되어 있다. 두 부분으로 나뉜 제1 및 제2 도전성 통로(248, 249)는 각각 광섬유(241)의 일부를 감싼다. 이 경우 역시 두 도전성 통로(CP)는 광섬유(241)와 기하학적으로 동축 관계라는 기본적인 특성을 유지하면서 전기 신호가 흐르는 통로를 제공하기 때문에, 비록 도파관 집합체가 휘어진 상태에 놓이더라도, 역학적 회전력을 매우 균일하게 전달할 수 있게 된다.
- [0093] 도 12에 제시한 실시예가 갖는 다른 장점 중의 하나는, 앞서 언급한 "도전성 통로"라는 부분을 도면 상에 제시한 것처럼 두 개만 형성시키는 것이 아닌, 그 표면을 따라 다수 개의 형태로 형성시킬 수 있다는 점이다. 즉, 여러 채널의 도전성 통로가 병렬로 형성되도록 구현될 수도 있는 것이다.
- [0094] 본 발명은 스캐닝 팁 부분에 하나의 압전 소자를 설치하여 광음향 초음파 신호를 검출하는, 즉 단일 초음파 트랜듀서에 기반 한 광음향 내시경을 구현 하는 것을 주된 목적으로 고안되었다. 그러나 만약 스캐닝 팁 부분에 2개 혹은 그 이상의 압전 소자를 설치하여 그들로부터 발생된 전기 신호를 도파관 집합체를 따라 독립적으로 전달시키고자 할 경우에는 도 12에 제시한 코팅 방법에 따라 도전성 통로의 채널 개수를 그에 맞게 증가시킬 수 있는 것이다.
- [0095] 어떠한 경우든, 도전성 통로(CP)의 바깥층에는 매칭 유체(230)와의 접촉으로 인한 전기 누설을 막아주는 절연 코팅층(246)이 배치되는 것이 바람직 하다.
- [0096] 도 13을 참조하면, 일 실시예에 따른 도파관 집합체(240)의 제1 도전성 통로(안쪽 도전층, 242)는 광섬유(241)와 제2 도전성 통로(247) 사이에 개재된 절연 코팅층(246) 바로 내부, 즉 광섬유(241)의 클래딩(241Cd) 표면 또는 제 1 버퍼(buffer)층 (미도시) 표면 전체에 걸쳐 직접 코팅되는 방식으로도 형성될 수 있다. 즉, 이 경우 도파관 집합체(240)는 광섬유(241)의 클래딩(241Cd) 표면 또는 제 1 버퍼(buffer)층 (미도시) 표면 전체를 둘러싸며 튜브형으로 형성된 제1 도전성 통로(CP, 242), 그 바깥을 둘러싸는 절연 코팅층(246), 그리고 토크 코일 세트(244)로 구현된 제2 도전성 통로(CP, 247)가 안에서부터 차례대로 배치된 형태로 구성되는 것이다. 물론 이 때 절연 코팅층(246)은 두 도전성 통로(242, 247)를 전기적으로 절연시키는 역할도 수행한다. 또한 제2 도전성 통로의 형성에 있어서도, 도면상에 제시한 토크 코일 세트라 불리는 기계 요소를 적용하는 것 대신, 전도성이 높은 물질을 광섬유를 감싸고 있는 절연 코팅층(246) 바깥 표면 위에 직접 얇게 코팅하는 방식으로도 구현 할 수 있다.
- [0097] 어쨌든 도 12 및 도 13에 제시된 구조는 프로브의 전체 직경이 매우 작아야 하는 혈관 삽입 카테터 프로브 (intravascular catheter probe) 등에 적용되면 더욱 효과적일 수 있다.
- [0098] 도 14는 일 실시예에 따른 광섬유(241)를 나타낸 모식도이다. 이 일 실시예에 따르면, 도파관 집합체(240)에 사용되는 광섬유는 빛을 전달할 수 있는 코어(241Co)와 제1 클래딩(241Cd-1)이라는 기본 구조 외에도 제1 클래딩(241Cd-1)을 둘러싸는 제2 클래딩(241Cd-2)을 포함할 수 있다.
- [0099] 도 1에서는 다중 모드 광섬유나 단일 모드 광섬유 중 하나만을 선택한 광-전자기 도파관 집합체(240)를 개시하였다. 일반적으로 다중 모드 광섬유는 다량의 광에너지를 전달할 수 있는 장점이 있으며, 단일 모드 광섬유의 경우는 비록 전달할 수 있는 총 에너지는 작으나, 그 출구 지점에 렌즈 등을 장착하여 빛을 집중시킬 수 있다는 장점이 있다. 그런데 만약 다량의 광에너지 전달과 광집중이 동시에 요구되는 상황이라면, 도 14와 같이 이중 클래딩 광섬유(241)를 사용하여 도파관 집합체(240)를 구성할 수도 있다. 이러한 이중 클래딩 광섬유(241)는 도

14의 도파관 집합체를 XIV- XIV' 선을 따라 자른 단면도에서 보듯이 그 중심에 단일 모드 빛이 전달될 수 있는 코어(241Co)가 배치되어 있고, 그 바깥에는 다중 모드 빛을 전달할 수 있는 또 다른 빛 전파층인 제1 클래딩(241Cd-1)이 코어(241Co)를 감싸고 있다. 이 때 제1 클래딩(241Cd-1) 또한 빛을 전파해갈 수 있는 광섬유 역할을 할 수 있도록 최외각에 제2 클래딩(241Cd-2)이 배치되는 것이다.

- [0100] 상기와 같이 광섬유(241) 및 두 도전성 통로(CP)가 모두 동측으로 배치되는 경우, 프로브 기부(210)에 작용되는 회전력을 프로브 말단에 배치된 스캐닝 팁(250)까지 균일하게 전달시킬 수 있다.
- [0101] 이하, 회전 트랜스포머(211) 및 회전 광결합부(102, 241)를 포함하는 광음향-초음파 내시경에 대해 설명한다. 참고로 본 발명에서는 이 둘을 합쳐서 회전 광-전자기 결합기(211, 102, 241)라 지칭한다.
- [0102] 일 실시예에 따른 광음향-초음파 내시경은, 프로브(200)와 프로브 구동유닛(100)을 포함하며, 프로브(200)는 코어(241Co, 도 13)와 클래딩(241Cd, 도 13)을 포함하는 광섬유(241) 및 광섬유(241)와 동측으로 배치된 도전성 통로(CP)를 포함하는 도파관 집합체(240), 도파관 집합체(240)의 한 쪽 끝에 배치되고, 레이저 빔을 피검체에 보내 피검체로부터 발생한 광음향-초음파 신호를 검출하는 스캐닝 팁(250) 및 도파관 집합체(240) 및 스캐닝 팁(250)의 외부를 감싸는 플라스틱 카테터(220) 및 도전성 통로(CP)와 전기적으로 연결된 회전 트랜스포머(211)를 포함하고, 프로브 구동유닛(100)은 회전하는 광섬유(241)에 광 에너지를 전달하는 광입력기(102) 및 회전 트랜스포머(211)와 전기적으로 연결된 초음파 펄서-리시버(101)를 포함한다.
- [0103] 다시 도 1을 참조하면, 회전 트랜스포머(211)는 마치 도넛 모양으로 생긴 자성체 코어(core)의 안쪽 또는 측면 테두리를 따라, 역시 이와 나란한 방향(즉, 도넛 모양)으로 감긴 전기 코일(coil)이 한 조(group)를 이룬 1차 코일부(211-1), 그리고 이와 동일한 구조를 갖는 또 다른 한 조인 2차 코일부(211-2)가 상기 1차 코일부와 서로 대향하여 대칭적 구조를 갖도록 형성된 소자를 말한다.
- [0104] 여기서 1차 코일부(211-1)는 도파관 집합체(240)의 두 도전성 통로(CP)에, 2차 코일부(211-2)는 초음파 펄서-리시버(101)의 입력부(미도시)에 각각 전기적으로 연결된다. 그래서 기부 기어(217)의 회전에 의해 도파관 집합체(240)는 물론 이와 연결된 관통형 샤프트(214) 그리고 그 주위를 따라 링(ring) 모양으로 형성되어 있는 1차 코일부(211-1)가 함께 회전하더라도, 볼 베어링 모듈(212)에 의해 기부 프레임(216) 및 2차 코일부(211-2)는 전혀 회전하지 않는다. 즉, 도파관 집합체(240)의 두 도전성 통로(CP)에 전기적으로 연결된 1차 코일부(211-1)와는 달리, 2차 코일부(211-2)는 기부 프레임(216)에 고정되어 있어 회전하지 않게 되는 것이다. 결과적으로 회전 트랜스포머(211)라는 전기 소자에 의해 전선 등이 꼬이는 문제가 없이 회전하는 도파관 집합체(240)로부터 전기 신호를 입출할 수 있게 된다.
- [0105] 즉 회전 트랜스포머(211)는 상대적으로 움직이는 두 물체 간에 직접적인 물리적 접촉이나 전선 등을 통한 연결 없이 전기 신호를 주고 받을 수 있는 전기 소자로 전자기 유도 원리에 의해 작동하는 장치이다. 물론 이러한 작동 원리로 인해, 회전 트랜스포머는 교류 신호만 전달할 수 있다는 한계는 있으나, 물리적으로 직접 접촉하지 않고 회전체로부터 전기 신호를 교환할 수 있는 핵심적 장점이 있다. 또한 언급한 장점 외에도, 각 조의 코일비를 적절히 조합함으로써 전기 신호 전달 시 전압을 바꾸거나 전기 임피던스를 변환할 수 있다.
- [0106] 광입력기(102)는 볼록 렌즈(convex lens)나 대물 렌즈(objective lens) 등과 같은 것을 말하는 것으로 회전하는 광섬유(241)에 광 에너지를 입력 시킨다. 즉 광원부(300, 도 19에 도시)에서 레이저 펄스가 발생하면, 먼저 그 레이저 펄스는 별도의 가이드 광섬유(guiding optical fiber, 미도시)를 통해 광입력기(102)로 이동하는데, 이때 광입력기(102)가 유도된 레이저 펄스를 도파관 집합체(240)의 중심축에 설치된 광섬유(241)로 전달하는 역할을 수행하는 것이다. 여기서 중요한 점은 도파관 집합체(240)의 광섬유(241)는 회전하는 반면 광입력기(102)는 회전하지 않고 정지한 상태에서 광 에너지가 전달된다는 것이다. 즉, 빛을 입력해 주는 광입력기(102)와 빛을 전달 받는 광섬유(241)가 일종의 회전형 광결합부(optical rotary junction)를 형성한다.
- [0107] 경우에 따라서는 도 1에 도시된 볼록 렌즈(convex lens)나 대물 렌즈(objective lens)와 같은 형태를 갖는 광입력기(102)의 사용 없이, 앞서 언급한 가이드 광섬유(미도시)가 도파관 집합체(240)의 광섬유(241)와 직접 맞닿는 형태로도 회전 광결합부를 구성할 수 있다. 물론 이 경우 그 가이드 광섬유(미도시)의 말단은 도파관 집합체(240)의 광섬유(241)에 최대한 가까이 배치되어야 하며, 보다 효율적인 광 에너지 전달을 위해 서로 같은 스펙(spec)을 갖는 광섬유들을 사용하는 것이 바람직하다.
- [0108] 초음파 펄서-리시버(101)는 회전 트랜스포머(211)와 전기적으로 연결되어, 압전소자(251)가 검출하여 전기적으로 변환된 광음향 신호를 받아들이는 역할을 수행한다. 이에 대하여는 후술한다.

- [0109] 도 15 내지 도 17은 일 실시예에 따른 광음향-초음파 내시경의 프로브의 구성을 나타낸 모식도이다.
- [0110] 일 실시예에 따르면, 광음향-초음파 내시경은 플라스틱 카테터(220) 내부에 배치되는 메쉬형 보강체(260)를 더 포함할 수 있다. 도 15를 참조하면, 플라스틱 카테터(220) 내부에 금속 재질 등으로 만들어진 브레이디드(braided) 혹은 메쉬(mesh)형 보강체(260)를 삽입할 수 있다. 이를 통해 플라스틱 카테터(220)의 물리적 수명을 연장시킬 수 있다.
- [0111] 도 16의 일 실시예에 따르면, 기부 프레임(216)은 유체주입구(261)를 더 포함할 수 있다. 만약 본 발명이 제시하는 광음향-초음파 내시경 프로브(200)를, 현재 임상에서 쓰이고 있는 비디오 내시경의 장비 채널에 삽입하는 방식으로 사용하는 것과 달리, 혈관 내시경과 같은 형식으로 사용하고자 할 경우, 도 10과 같이 플라스틱 카테터(220)의 말단 부위를 개방시켜 유체방출구(262)를 만들고, 기부 프레임(216)에 유체주입구(261)를 추가로 설치하여 기존의 초음파 기반 IVUS 카테터 프로브와 같은 방식으로 혈관 질환 진단에 사용할 수 있다. 이 경우 유체주입구(261)를 통해 주입되는 유체로는 식염수(saline solution) 등이 사용될 수 있으며, 이때 프로브 내부 공간을 채우는 매칭 유체(230)도 이로 모두 대체 되게 된다.
- [0112] 한편, 도 17을 참조하면, 광음향-초음파 내시경은 플라스틱 카테터(220)를 둘러싸며, 가이드 카테터 유체주입구(280)를 포함하는 가이드 카테터(290) 및 가이드 카테터 유체주입구(280)에 삽입되는 가이드 와이어(270)를 더 포함할 수 있다.
- [0113] 즉, 도 17과 같이 이중 관(dual lumen) 구조를 갖는 가이드 카테터(290)를 추가로 사용하여, 가이드 카테터 유체주입구(280)를 통해 유체를 주입함과 더불어 가이드 와이어(270)를 삽입할 수 있는 채널을 확보할 수 있는데, 플라스틱 카테터(220)는 가이드 카테터(290)보다 굵기가 작고 물리적으로 삽입 퇴출이 가능하여 결론적으로 이의 삽입 깊이를 조절함으로써 스캐닝 팁(250)의 위치를 피검체로부터 바꿔가며 영상을 얻을 수 있다.
- [0114] 도 18은, 일 실시예에 따른 프로브 구동유닛(100) 및 프로브 기부(210) 부분에 있어서, 도 1에 제시한 동력 전달 및 회전 트랜스포머(211) 원리와는 다른 방식으로 동력을 전달하고 전기 신호를 입출하는 방법을 보여주는 모식도이다.
- [0115] 도 1의 실시예에서는 프로브 구동유닛(100)이, 액추에이터(104)와 연결되어 회전하는 구동 기어(103)를 포함하고, 프로브 기부(210)는 구동 기어(103)와 맞물려 회전하는 기부 기어(217)를 포함하는 광음향-초음파 내시경을 예시하였다. 즉 도파관 집합체(240)가 회전하는데 필요한 동력이 구동 기어(103)에 직접 체결된 기부 기어(217)에 의해 전달되었다.
- [0116] 그러나 도 18의 일 실시예에 따르면, 프로브 구동유닛(100)은, 상기 액추에이터(104)와 연결되어 회전하는 구동 타이밍 폴리(106)를 포함하고, 광음향-초음파 내시경의 프로브 기부(210)는 구동 타이밍 폴리(106)와 맞물려 회전하는 기부 타이밍 폴리(218)를 포함하며, 구동 타이밍 폴리(106) 및 기부 타이밍 폴리(218) 사이에 동력을 전달하는 타이밍 벨트(107)를 더 포함할 수 있다. 그래서 이 경우에는 도파관 집합체(240)가 회전하는데 필요한 동력이 구동 타이밍 폴리(106)와 기부 타이밍 폴리(218), 그리고 이 둘을 연결하는 타이밍 벨트(107)를 통해 전달된다.
- [0117] 한편 도 1과 도 9에서는 프로브 기부(210)에 회전 트랜스포머(211)를 장착하여 압전소자(251)에서 발생된 전기 신호를 도파관 집합체(240)로부터 인계 받는 구조를 제시하였다. 그런데 만일 기계적 소음이 크게 문제 되지 않는 상황이라면, 이 회전 트랜스포머(211) 부분은 도 18에 제시한 것과 같이 두 개의 슬립 링(219-1)과 이들에 각각 접촉된 두 브러시(219-2)로 구성된 전기신호 입출 방식을 사용할 수 있다. 물론 이 경우 두 브러시(219-2)는 신호 케이블(219-3) 등을 통해 초음파 펄서-리시버(101)와 전기적으로 연결된다.
- [0118] 도 18에서는 기부 타이밍 폴리(218)와 슬립 링(219-1)이 함께 사용된 경우를 예시하였지만, 기부 타이밍 폴리(218)는 회전 트랜스포머(211)와 같이 사용될 수도 있고, 또는 기부 기어(217)가 슬립 링(219-1)과 같이 사용되는 등 서로 교차 적용된 방식으로 사용될 수도 있다.
- [0119] 이상 광음향-초음파 내시경 프로브(200)와 프로브 구동유닛(100)의 구성에 대해 설명하였는데, 실제 이들을 이용하여 광음향-초음파 내시경 이미징을 수행하기 위해서는, 이미 잘 알려진 일반적인 광음향 이미징 시스템들처럼 광원이나 데이터 획득 시스템(data acquisition system: DAQ system)과 같은 부수적 시스템들이 추가적으로 필요하다.
- [0120] 도 19는 광음향-초음파 내시경 프로브(200), 프로브 구동유닛(100) 및 이 둘을 구동하기 위한 주변 시스템을 나타낸 개념도이다. 대표적인 주변 시스템으로는 레이저 펄스를 발생시키는 광원부(300), 그리고 시스템 전체를

사용자가 통제할 수 있는 시스템 콘솔(400)이 포함된다.

- [0121] 먼저 광원부(300)를 구성하는 핵심 요소로는 매우 짧은 펄스폭의 레이저 빔을 제공할 수 있는 큐스위치 레이저가 바람직한데, 이러한 특성 외에도 본 내시경 시스템이 요구하는 응용 목적을 충족시키기 위하여 충분한 펄스 에너지와 반복율을 가져야 한다. 그리고 두 개 이상의 파장에 대해 다중 파장(multi-wavelength) 광음향 이미징을 동시에 수행하고자 할 경우에는 그 두 파장을 제공할 수 있는 다수의 레이저 시스템들이나 파장 가변 능력을 갖춘 레이저 시스템을 사용할 수 있다.
- [0122] 시스템 콘솔(400)의 경우는 초음파 펄스-리시버(101)로부터 증폭되고 최적화된 광음향-초음파 신호를 받아들여 컴퓨터가 인식할 수 있는 숫자 신호로 변환시켜주는 데이터 획득 시스템(402), 이 신호를 처리하여 영상 데이터로 변환하는 데이터 처리부(401), 그리고 그 영상 데이터를 사용자가 볼 수 있게 제시해주는 영상 이미지 제시장치(403), 그리고 여러 하위 시스템을 통제하는 세부 시스템 통제부(404)로 크게 구성된다.
- [0123] 이하 도 1 및 도 19를 참조하여, 도 1에 제시된 광음향-초음파 내시경 프로브(200)와 프로브 구동유닛(100)의 동작 원리를 설명한다.
- [0124] 사용자는 먼저 광음향-초음파 내시경 프로브(200)를 피검체에 삽입시켜 스캐닝 팁(250) 부분이 관심 영역에 놓이게 한 후, 액추에이터(104)를 가동시켜 구동 기어(103)와 이에 맞물린 기부 기어(217)가 회전 운동을 시작, 소정의 속도에 도달할 할 수 있도록 가속을 시킨다. 예컨대 일반적인 비디오 속도(video rate)의 이미징을 원할 경우는 30 Hz 정도가 되도록 가속이 될 수 있다.
- [0125] 이렇게 기부 기어(217)가 회전 운동을 시작하게 되면, 이와 물리적으로 직접 연결된 관통형 샤프트(214)도 함께 회전을 하게 되는데, 이때 이 회전력은 관통형 샤프트(214)에 역시 함께 물려있는 회전 트랜스포머(211)의 좌측 코일부(211-1), 도파관 집합체(240), 그리고 도파관 집합체(240)의 말단 부위에 위치하고 있는 스캐닝 팁(250)에게도 곧바로 전달되어 소정의 속도로 함께 회전을 하게 된다. 물론 이때 기부에 위치한 볼 베어링 모듈(212)은 관통형 샤프트(214)가 안정된 상태에서 부드럽게 회전을 할 수 있도록 하는 역학적 조건을 제공하며, 오링형 기밀부(213)는 이러한 물리적 회전 과정에서 광음향-초음파 내시경 프로브(200)의 내부 공간을 채우고 있는 매칭 유체(230)가 새어나오지 않게 하는 역할을 한다.
- [0126] 이상과 같이 연동된 여러 기계 요소들이 정해진 속도에 도달하게 되면, 액추에이터 드라이버(105)는 물리적 회전의 실제 동력원인 액추에이터(104)가 일정 각 스텝(angular step) 만큼을 회전할 때마다 트리거(trigger) 펄스 신호를 발생시키기 시작하고, 이와 더불어 전체 시스템 내에서는 이 트리거 펄스 신호에 동기화(synchronization)된 형식으로 광음향 및 초음파 1차원 영상 데이터(통상 A-line 데이터라 부름)를 얻기 위한 일련의 이미징 시퀀스(imaging sequence)들이 순차적으로 번갈아 가며 일어난다. 즉, 매 트리거 펄스 신호마다, 그 시점에 스캐닝 팁(250)이 향하고 있는 특정 방향에 대해 깊이 방향 분해 정보를 담고 있는 광음향 및 초음파 1차원 데이터가 얻어지는 것이며, 이러한 일련의 과정들을 스캐닝 팁(250)이 회전하는 동안 연속적으로 되풀이함으로써 공간적으로 겹쳐진(coregistered) 광음향 및 초음파의 2차원 영상 데이터를 얻게 되는 것이다. 또한 이러한 일련의 과정들을 프로브를 밀거나 빼면서 실시하게 되면 3차원 영상에 필요한 데이터도 얻을 수 있다. 여기서 전술한 이미징 시퀀스들을 촉발하는데 사용되는 트리거 펄스는 티티엘(TTL: transistor-transistor logic) 타입인 것이 바람직하다.
- [0127] 물론 설명한 방식으로 광음향 및 초음파 1차원 데이터들을 순차적으로 얻기 위해서는 일차적으로 액추에이터 드라이버(105)가 제공하는 일련의 트리거 펄스 트레인(train) 신호를 세부 시스템 통제부(404)로 보낸 후, 그곳에서 소정의 시간차 갖는 서로 다른 두 펄스 트레인으로 나누어 각각 광음향과 초음파 이미징 개시에 쓰이도록 해야 한다. 통상 수 십 마이크로 초(μs)의 시간차가 적당한데, 이와 같이 시간차를 두어 광음향 및 초음파 1차원 데이터 획득을 촉발하는 이유는 교대로 번갈아가며 발생하는 광음향 및 초음파 모드에 대해 피검체가 충분히 완화(relaxation)할 수 있는 시간적인 여유를 주기 위함이다. 참고로 이러한 영상 시퀀스를 실제 적용한 예시로 선행 문헌 14를 들 수 있다.
- [0128] 그럼 단일 트리거 펄스에 대해 어떠한 과정으로 1차원 광음향 그리고 초음파 영상 데이터가 얻어지는지를 아래에 설명한다.
- [0129] 우선 어떤 특정 시점에 1차원 광음향 데이터를 얻기 위한 광음향 이미징 모드가 개시되면, 가장 먼저 광원부(300)로부터 레이저 펄스가 발생되는데, 이 레이저 펄스는 별도로 설치된 광섬유(미도시) 등을 통해 광입력기(102)로 보내지게 되고, 도파관 집합체(240)의 중심축에 설치되어 있는 광섬유(241)를 따라 프로브 기부(210)에서부터 스캐닝 팁(250)까지 전달된다. 광섬유(241)로부터 나온 레이저 펄스는 광반사기(252)에서 반사되어 압전

소자(251)의 제1원도우(251W) 및 빛을 투과시키는 플라스틱 카테터(220)를 통과한 뒤 피검체에 보내진다.

- [0130] 피검체 내부로 레이저 빔이 전달되면 그 즉시 광음향 신호가 유도되는데, 그렇게 유도된 광음향파의 일부는 압전소자(251)쪽으로 전파해가 전기 신호로 변환된다. 그 전기 신호는 다시 도파관 집합체(240)의 제1 도전성 통로(242)와 제2 도전성 통로(243)가 형성하는 전자기 도파관을 따라 프로브 기부(210) 내에 있는 회전 트랜스포머(211)를 통해 프로브 구동유닛(100) 내에 위치하는 초음파 펄서-리시버(101)로 보내진다. 물론 이 초음파 펄서-리시버(101)는 압전소자(251)가 검출하여 전기적으로 변환한 광음향 신호를 받아들이는 역할도 수행하지만, 초음파 이미징 모드에서는 압전소자(251)가 초음파 펄스를 발사하여 피검체에 보낼 수 있도록 하는 전기 펄스를 압전소자(251)에 제공하고 다시 그 압전소자(251)가 검출한 초음파 에코(echo) 신호를 받아들이는 역할도 수행한다.
- [0131] 이외에도 이 초음파 펄서-리시버(101)는 신호를 증폭하고 적절한 주파수 대역만 필터링하는 시그널 컨디셔닝(signal conditioning) 기능도 포함할 수 있는데, 이렇게 최적화된 신호들은 데이터 획득 시스템(402)으로 보내진 후 전체 시스템 콘솔(400) 내에 있는 데이터 처리부(401)에서 처리되어 일시적 혹은 장기적으로 저장된다.
- [0132] 전술한 바대로 1차원 광음향 데이터를 얻는 일련의 과정이 모두 종료되면 앞서 언급한 소정의 세팅된 시간 차를 두고 1차원 초음파 데이터를 얻을 수 있는 초음파 이미징 모드가 시작된다. 물론 이 시간차 동안 스캐닝 팁(250)은 이미 약간 회전해 있을 수 있다.
- [0133] 어쨌든 이 과정이 개시되면, 우선 앞서 언급한 초음파 펄서-리시버(101)에서 매우 짧은 전기 펄스가 생성되는데, 이렇게 생성된 전기 펄스는 회전 트랜스포머(211)를 경유하여 도파관 집합체(240)의 제1 도전성 통로(242) 및 제2 도전성 통로(243)를 따라 스캐닝 팁(250) 내부에 장착된 압전소자(251)로 전달되고, 결국 초음파 펄스로 변환된다. 그러면 이 초음파 펄스는 전통적인 초음파 이미징 방식과 마찬가지로 피검체 방향으로 진행하고 그 중 일부 에너지가 반사되어 돌아와, 당초 초음파 펄스를 발사했던 동일한 압전소자(251)에 의해 검출, 결국 전기 신호 형태로 변환된다. 그후 이 전기 신호는 전술한 과정의 역순으로 도파관 집합체(240)의 제1 도전성 통로(242) 및 제2 도전성 통로(243)를 따라 회전 트랜스포머(211)로 전달되고 끝내는 초음파 펄서-리시버(101)에 의해 수신 및 증폭된다. 그러면 증폭된 초음파 신호는 전술한 바 있는 광음향 신호와 마찬가지로 데이터 획득 시스템(402)으로 보내진 후 전체 시스템 콘솔(400) 내에 있는 데이터 처리부(401)에서 처리되어 일시적 혹은 장기적으로 저장된다.
- [0134] 이상 설명한 방식으로 광음향 및 초음파 1차원 영상 데이터를 일정 분량 (통상 스캐닝 팁(250)이 1회 완전히 회전하는 동안) 얻고 나면 관련 데이터들을 데이터 처리부(401)에서 처리한 후, 영상 이미지 제시장치(403)를 통해 사용자에게 제공하게 된다.
- [0135] 본 발명은 광음향-초음파 이미징 모드로 사용함을 주요 목적으로 고안되었다. 그런데 만약 도파관 집합체(240)에 필요한 광섬유(241) 부분을 이중 클래딩 광섬유나 단일 모드 광섬유로 사용하고 주변 시스템들을 도 14과 같이 구성할 경우, 광음향-초음파 이미징은 물론 광간섭 단층촬영술(OCT, 선행문헌 15, 선행문헌 16)도 동시에 시행할 수 있다.
- [0136] 도 20은 도 19에서 제시한 광음향-초음파 영상 모드(imaging mode)에서 한 단계 더 나아가 광음향-초음파-OCT 삼중 영상 모드를 구현하기 위한 시스템 요소들과 그들의 연결 관계를 보여주는 개념도이다.
- [0137] 도 20을 참조하면, 일 실시예에 따른 광음향-초음파 내시경 시스템은 광섬유(241)에 광간섭 단층촬영을 위한 광 에너지를 제공하는 OCT용 광원(302)을 포함할 수 있다. 도 19과 도 20의 가장 큰 차이점은, 광원부(300)와 프로브 구동유닛(100)의 내부 구성에 있는데, 먼저 광원부(300)의 경우 광간섭 단층촬영술을 수행하기 위해 스위프스스(swept source) 등과 같은 OCT용 광원(302)이 추가되었다는 점이다. 참고로 여기서 사용된 추가의 의미는 기능적 추가를 의미하는 것으로, 반드시 물리적으로 별개의 단위를 갖는 장치가 추가되어야 하는 것을 의미하지 않는다. 가령 하나의 광원이 광음향 이미징과 OCT 이미징에 필요한 광파를 동시에 제공할 수도 있다. 어쨌든 도 20에서는, OCT용 광원(302)의 추가 외에도, 프로브 구동유닛(100)의 내부에는 OCT 영상에 통상적으로 쓰이는 광간섭계 및 광신호 검출기(108)가 설치되어, OCT용 광원(302)으로부터 빛을 인계 받아 OCT 영상을 추가적으로 수행할 수 있게 하고 있다. 물론 광음향 광원(301)으로부터 인계 받은 빛과 OCT용 광원(302)에서 인계 받은 빛을 효과적으로 광음향-초음파-OCT 내시경 프로브(200)로 전달하기 위해서는 광입력기(102) 앞단에 빔 컴바이너(bean combiner, 109)를 설치하는 것이 바람직하다.
- [0138] 공간적으로 겹쳐진 광음향-초음파-OCT 영상을 얻기 위해서는 전술한 방법과 유사한 방식으로 스캐닝 팁(250)이 회전하는 동안 광음향, 초음파, OCT 1차원 영상 모드를 순차적으로 개시하여 성취할 수 있다.

- [0139] 이상 본 발명이 제시한 내시경 시스템을 이용하여 광음향과 초음파 그리고 OCT 영상 정보를 모두 얻는 방법을 설명하였다. 그러나 경우에 따라서는 이들 중 일부 영상 정보만(즉, 광음향 또는 광음향-초음파 영상)을 얻는 시스템 형식으로도 구현될 수 있다. 그리고 도 19과 도 20에 나타난 여러 세부 시스템 요소들(100, 300, 400)의 구성과 배치에 있어서는, 필요에 따라 몇몇 요소들을 하나의 물리적 단위로 통합 시켜 구현할 수 있으며, 그들 안에 있는 세부 요소들의 공간적 위치도 적절히 바꿀 수 있다. 가령 광원부(300)와 프로브 구동유닛(100), 그리고 시스템 콘솔(400)을 일체형으로 만들 수 있으며, OCT용 광원(302)의 위치를 프로브 구동유닛(100) 내부로 옮길 수도 있다.
- [0140] 상술한 바와 같이 광섬유(241)로부터 나온 레이저 빔이 광반사기(252)를 통해 반사되어 압전소자(251)의 제1원도우(251W)를 통해 피검체에 조사되도록 스캐닝 팁(250)을 구성하면, 피검체로부터 발생한 초음파 신호가 프로브(200)의 다른 구성요소 등에 의해 반사됨 없이 압전소자(251)에 의해 검출되므로, 초음파 신호의 검출 경로가 단축되어, 신호의 수신 감도 및 광음향 영상의 해상도가 향상된다.
- [0141] 또한, 도파관 집합체(240)와 회전형 광-전자기 결합기(102, 241, 211)의 구조를 이용하면, 단일 초음파 트랜듀서 기반 기부 발동 회전 스캔 방식 광음향 내시경 프로브에 있어서, 그간 아주 성가신 문제로 제기되어 온 광섬유(241)와 전기 신호선의 처리 문제, 그리고 프로브 기부(210)에서의 광-전기 신호의 입출 문제를 모두 해결할 수 있다.
- [0142] 기부 발동 기반 회전 스캔을 수행하는 광음향 내시경의 경우는 빛을 전달할 수 있는 광섬유와 전기적 신호를 송수신할 수 있는 전기적 통로를 소정의 회전체 (즉, 토크 코일 등) 내부를 따라 형성시켜주어야 하는 것이 핵심 조건인데, 선행문헌 10으로 대표되는 기존의 발명들은 이 두 요소들을 기계적 회전력을 전달하는 토크 코일 내부에 단순히 병렬로 배치시키는 방식으로 구현하여, 기부에서 프로브 말단까지 균일한 회전력을 전달시키지 못하는 문제점이 있었다.
- [0143] 이러한 배경에서 본 발명은 광섬유(241) 및 동축인 제1 및 제2 도전성 통로(242, 243)를 포함하는 도전성 통로(CP)를 이용하여 통상적으로 사용되던 전기 신호선을 배제하면서도 광 에너지와 전기 신호를 모두 효과적으로 전달할 수 있는 구조와 경제적 구현 방법을 제시하였다.
- [0144] 그러므로 제안한 발명을 바탕으로 광음향 내시경을 구현하면, 프로브(200)가 완전한 회전 대칭구조를 취하고 있기 때문에 기존 유사 부류의 광음향 내시경들보다 월등히 향상된 프로브 유연성과 회전 스캔의 균일성을 갖게 되어 non-uniform rotational distortion (NURD) 문제를 효과적으로 해결할 수 있음 물론 외부 환경에 존재하는 전자기적 간섭 잡음에도 덜 영향을 받아 신호대 잡음비(SNR)를 크게 향상시킬 수 있다. 실제 이와 같이 향상된 성능은 삽입 깊이가 깊고 (즉, 프로브를 길게 구현할 경우) 굴곡이 심한 상황에서 프로브의 심각한 꼬임이나 뒤틀림(kink) 문제 등을 줄일 수 있어, 이미지 품질의 향상은 물론 프로브의 수명을 월등히 향상시킬 수 있다. 가령 현재 임상에서 쓰이고 있는 비디오 내시경의 장비 채널에 보다 쉽게 삽입할 수 있다.
- [0145] 그리고 본 발명에서는 선행 발명에서 해결하지 못한, 회전체 외부에 플라스틱 카테터(220)를 설치하고 그 내부를 매칭 유체(230)로 채우고 봉인하는 문제를 해결하였고, 관련 기술 분야에서는 최초로 프로브 기부(210)에서 레이저 빔은 물론 회전 트랜스포머(211)를 사용하여 전기 신호를 교환하는 회전형 광-전자기 결합기(102, 241, 211)를 구성하는 방법과, 이러한 기술들에 기반하여 하나의 시스템으로 광음향-초음파 이미징은 물론 OCT 이미징도 함께 수행하는 방법도 제시하였다.
- [0146] 본 발명은 도면에 도시된 실시예를 참고로 설명되었으나 이는 예시적인 것에 불과하며, 당해 기술 분야에서 통상의 지식을 가진 자라면 이로부터 다양한 변형 및 균등한 다른 실시 예가 가능하다는 점을 이해할 것이다. 따라서, 본 발명의 진정한 기술적 보호 범위는 첨부된 특허청구범위의 기술적 사상에 의하여 정해져야 할 것이다.

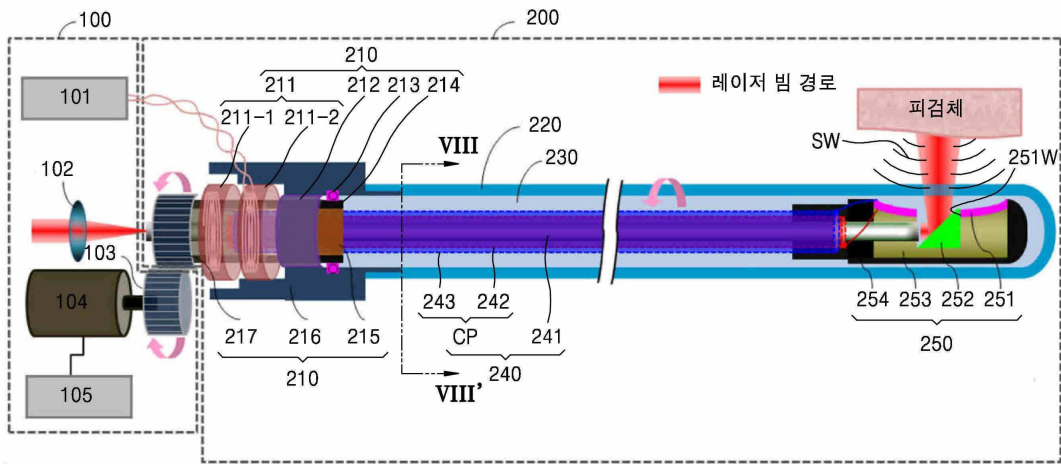
부호의 설명

- [0147] 100: 프로브 구동유닛 101: 초음파 펄서-리시버
- 102: 광입력기 103: 구동 기어
- 104: 액추에이터 105: 액추에이터 드라이버
- 106: 구동 타이밍 폴리 107: 타이밍 벨트
- 108: OCT용 광 간섭계 및 광신호 검출기

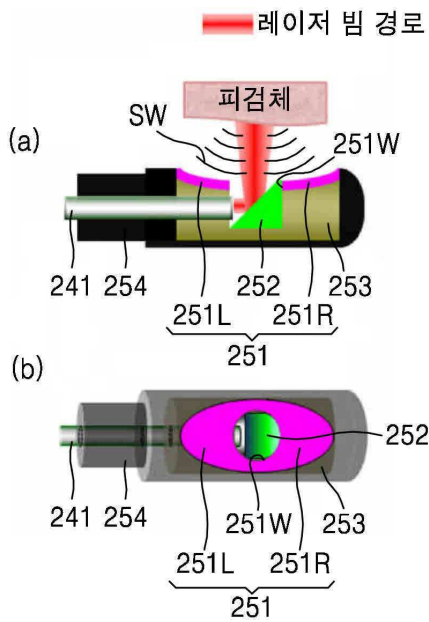
109: 빔 컴바이너
200: 프로브 210: 프로브 기부
211: 회전 트랜스포머 212: 볼 베어링 모듈
213: 오링형 기밀부 214: 관통형 샤프트
215: 에폭시 충전부
216: 기부 프레임 217: 기부 기어
218: 기부 타이밍 폴리 219-1: 슬립 링
219-2: 브러시 219-3: 신호 케이블
220: 플라스틱 카테터 230: 매칭 유체
240: 도파관 집합체 241: 광섬유
241Co: 광섬유 코어 241Cd: 광섬유 클래딩
241PCL: 광섬유 보호 코팅층
242, 244, 248: 제1 도전성 통로
243, 245, 247, 249: 제2 도전성 통로
244PT: 폴리머 튜브
246: 절연 코팅층
250: 스캐닝 팁 251: 압전소자
252: 광반사기 253: 흡음층
254: 케이싱
260: 보강체 261: 유체주입구
262: 유체방출구 270: 가이드 와이어
280: 가이드 카테터 유체주입구
290: 가이드 카테터 300: 광원부
301: 광음향 광원 302: OCT 광원
400: 시스템 콘솔 401: 데이터 처리부
402: 데이터 획득 시스템 403: 영상 이미지 제시 장치
404: 세부 시스템 통제부

도면

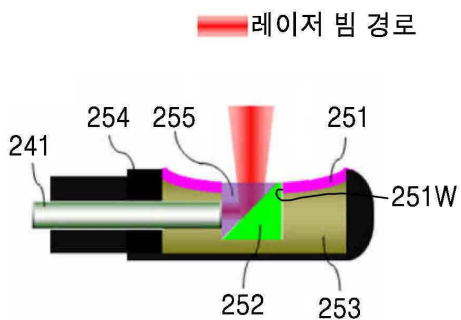
도면1



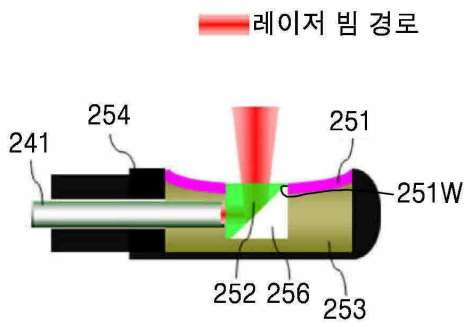
도면2



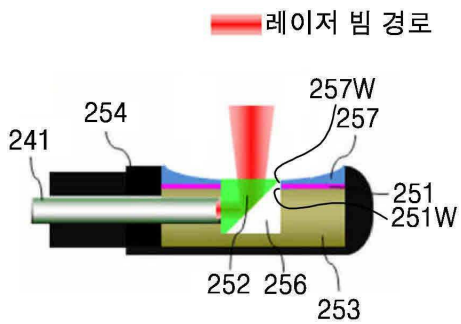
도면3



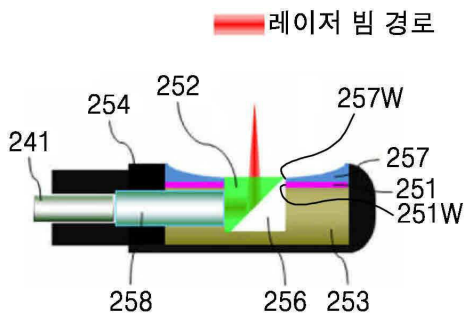
도면4



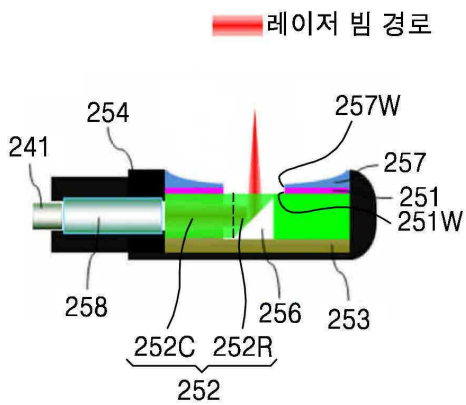
도면5



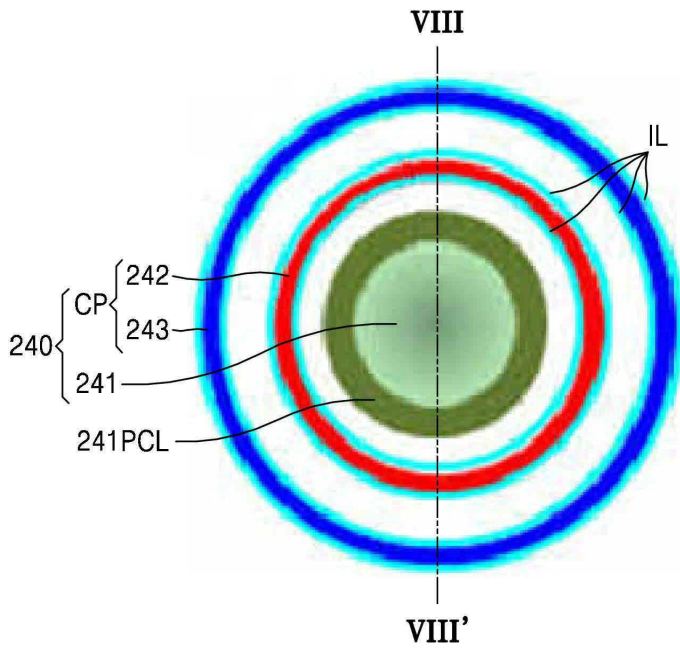
도면6



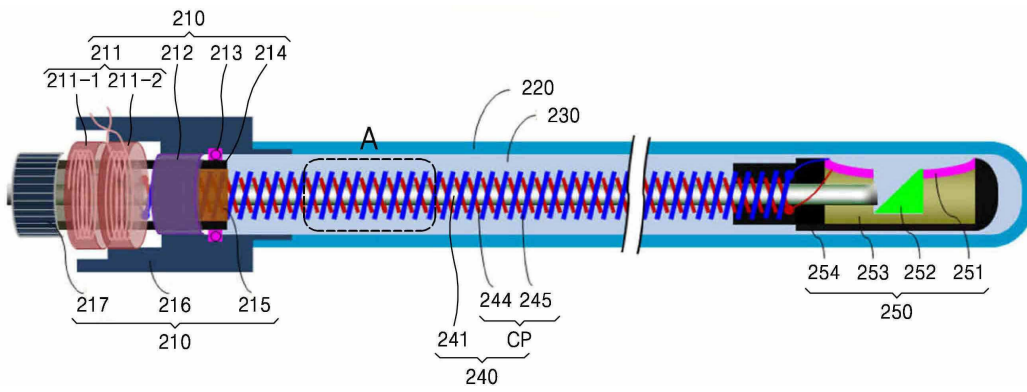
도면7



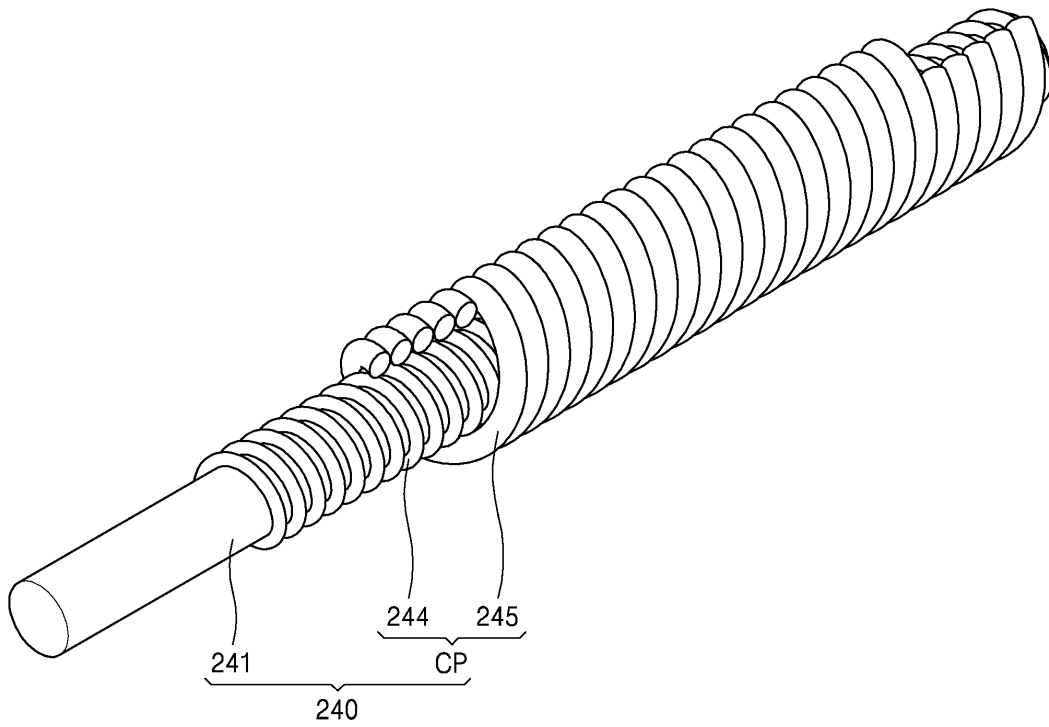
도면8



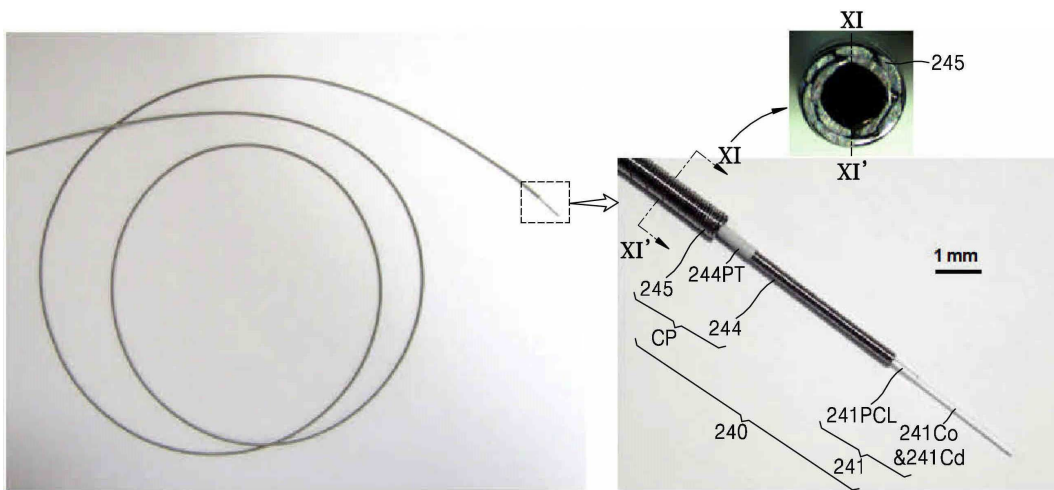
도면9



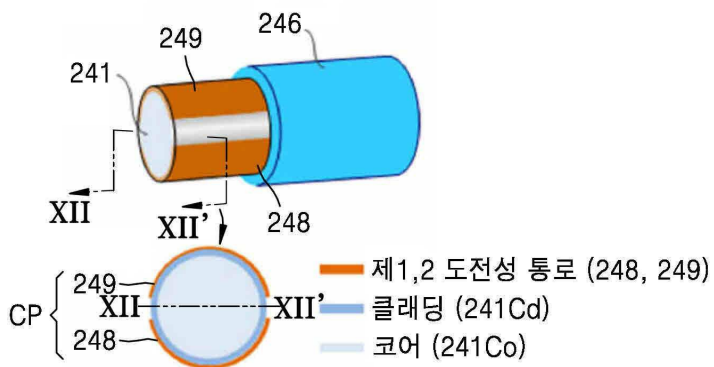
도면10



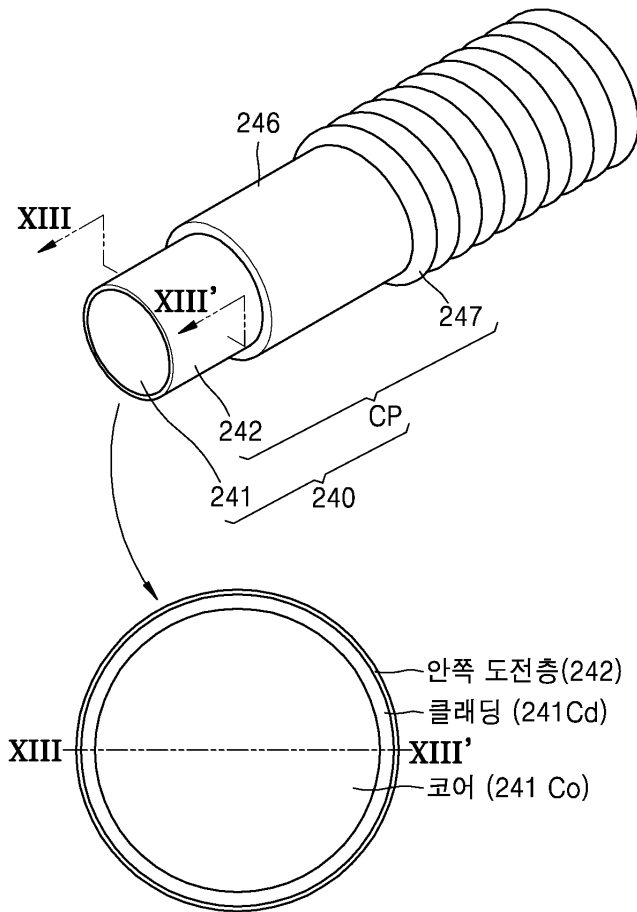
도면11



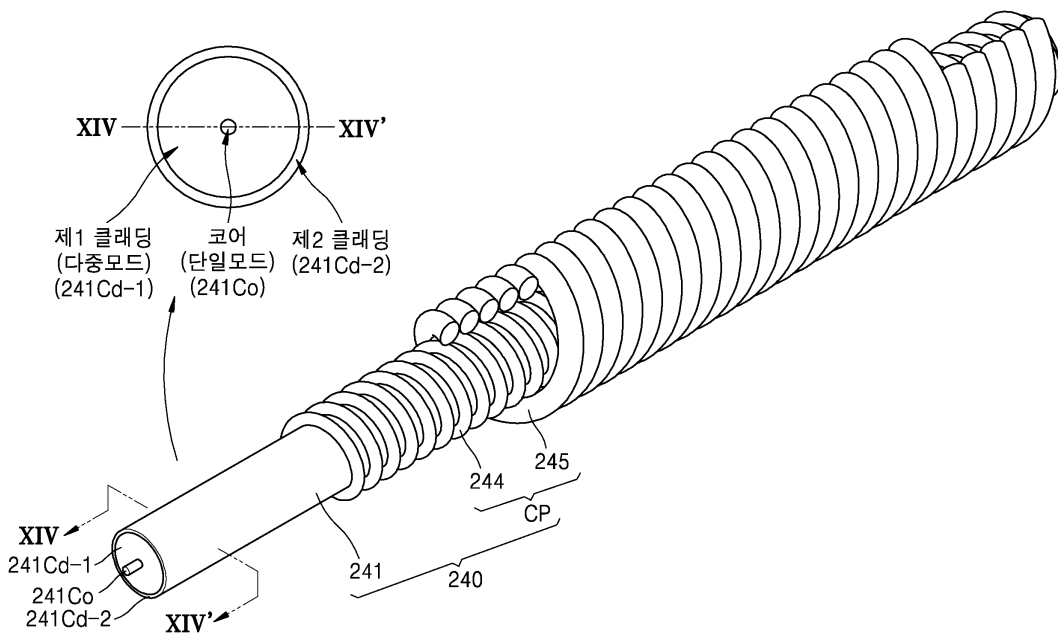
도면12



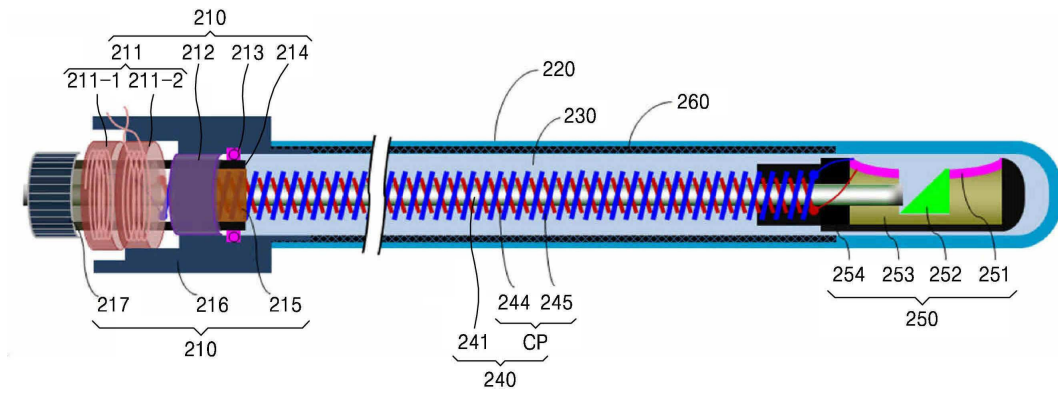
도면13



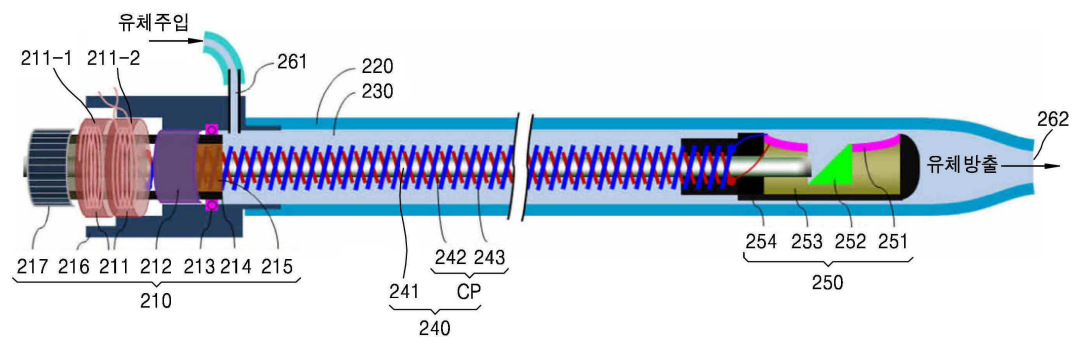
도면14



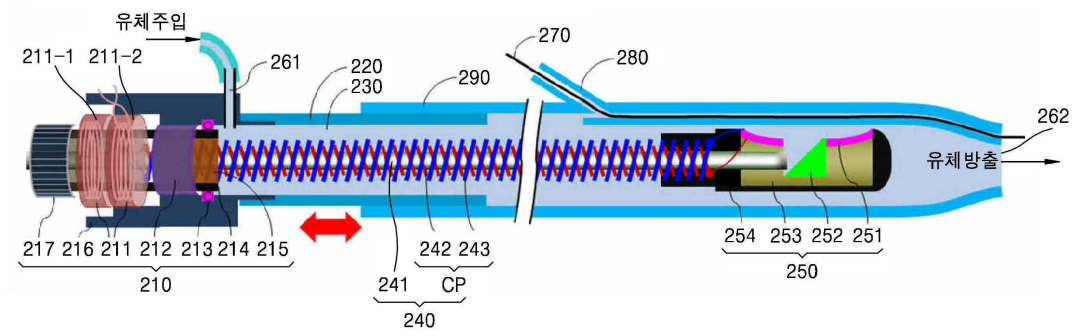
도면15



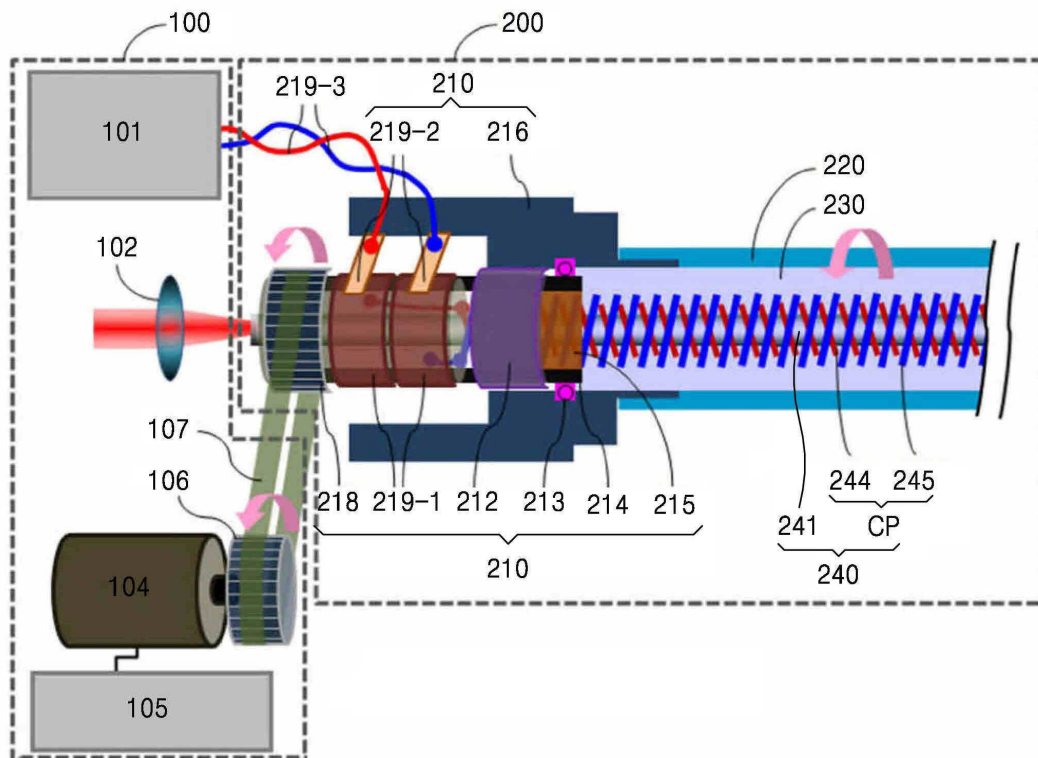
도면16



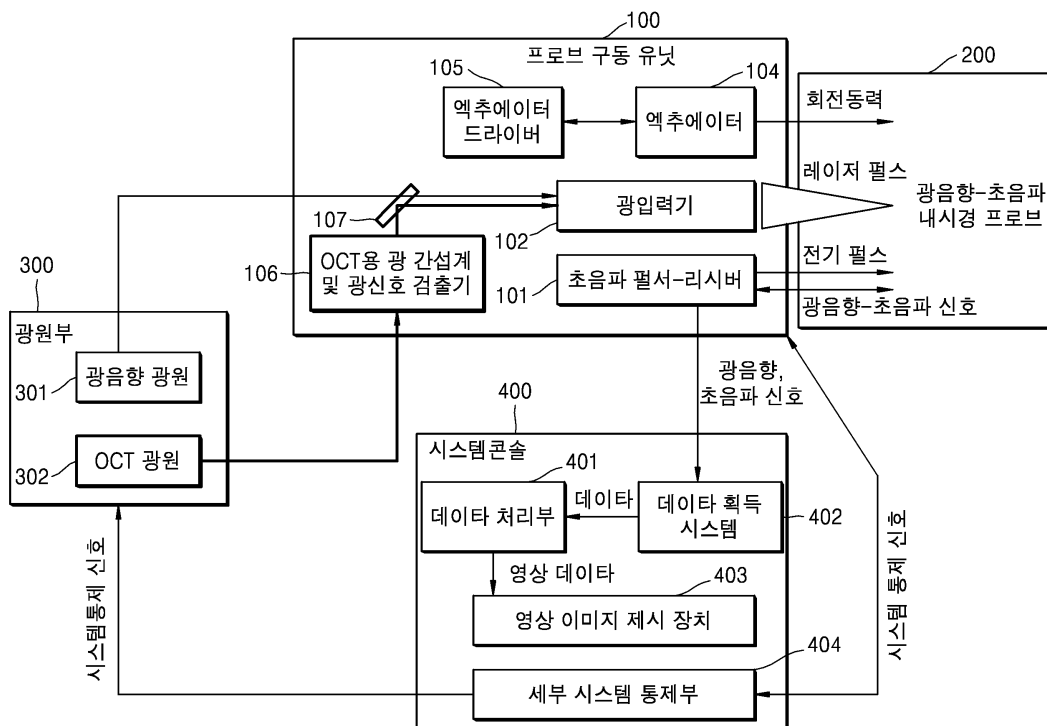
도면17



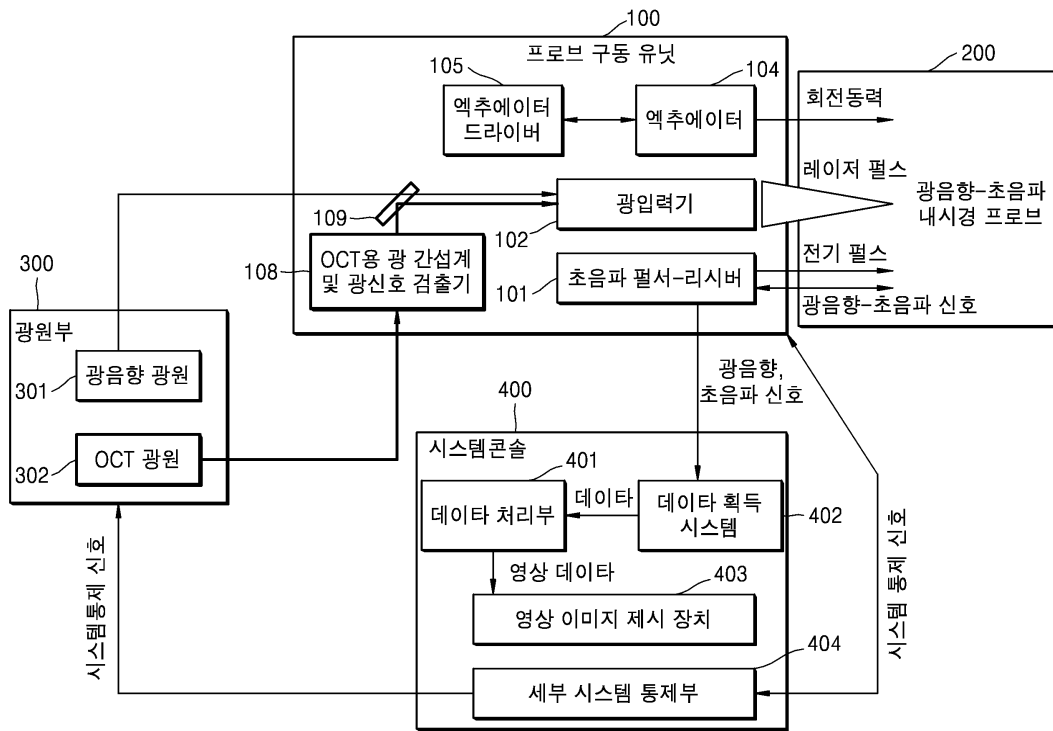
도면18



도면19



도면20



专利名称(译)	光声 - 超声波微型内窥镜探头		
公开(公告)号	KR1020180077966A	公开(公告)日	2018-07-09
申请号	KR1020160182877	申请日	2016-12-29
[标]申请(专利权)人(译)	UNISTULSAN NAT INST SCI & TECH的 科学技术研究院蔚山		
申请(专利权)人(译)	科学技术研究院蔚山		
[标]发明人	YANG JOON MO 양준모 KIM CHAE UN 김채운		
发明人	양준모 김채운		
IPC分类号	A61B8/00 A61B5/00 G02B6/02 G01N29/24		
CPC分类号	A61B8/4494 A61B8/4477 G01N29/2418 A61B5/0095 G02B6/02		
其他公开文献	KR102001980B1		
外部链接	Espacenet		

摘要(译)

根据本发明的光声 - 超声波内窥镜包括探头和探头驱动单元，其中探头包括光电磁波导组件，该光电磁波导组件包括光纤和包括芯和包层的导电路径；扫描尖端，设置在光电磁波导组件的一端，用于通过向对象发送激光束来检测从对象产生的光声 - 超声信号；以及围绕光电磁波导组件和扫描尖端外侧的塑料导管，其中扫描尖端包括：光反射器，被配置为将通过光纤传输的激光束反射到对象的目标点；并且压电元件具有第一窗口，反射的激光束通过该第一窗口并产生超声波或检测从对象产生的超声波。专利文献10-2018-0077966

