



(19) 대한민국특허청(KR)
(12) 공개특허공보(A)

(11) 공개번호 10-2015-0107515
(43) 공개일자 2015년09월23일

(51) 국제특허분류(Int. Cl.)

A61B 8/08 (2006.01)

(21) 출원번호 10-2014-0030590

(22) 출원일자 2014년03월14일

심사청구일자 2014년03월14일

(71) 출원인

알피니언메디칼시스템 주식회사

경기도 화성시 만년로 905-17 (안녕동)

(72) 발명자

임용섭

서울특별시 서초구 방배로15길 6, 302호 (방배동, 방배스타빌)

장선엽

서울특별시 은평구 백련산로 84, 209동 902호 (응암동, 백련산 힐스테이트 2차)

(뒷면에 계속)

(74) 대리인

특허법인 신지

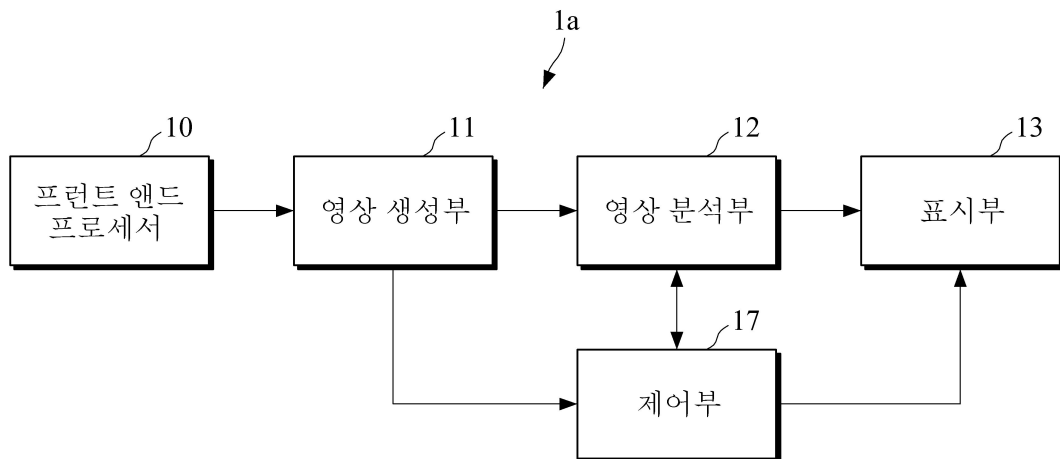
전체 청구항 수 : 총 29 항

(54) 발명의 명칭 **의료진단을 위한 의료영상 처리장치 및 그 방법**

(57) 요약

의료진단을 위한 의료영상 처리장치가 개시된다. 본 발명의 일 실시 예에 따른 의료영상 처리장치는 대상체로부터 반사된 초음파 신호로부터 채널 데이터를 획득하는 프런트 엔드 프로세서와, 프런트 엔드 프로세서를 통해 획득된 채널 데이터를 대상으로 영상 파라미터를 조작하여 초음파 영상을 생성하는 영상 생성부와, 영상 생성부를 통해 생성된 초음파 영상을 분석하여 병변을 검출하는 영상 분석부와, 영상 분석부의 분석 결과를 제공하는 표시부를 포함한다.

대표도 - 도1



(72) 발명자

조현철

경기도 안산시 상록구 감골로 59, 713동 505호 (사동, 상록수타운월드아파트)

손건호

경기도 성남시 분당구 산운로 98, 804호 1503호 (운중동, 산운마을8단지아파트)

이 발명을 지원한 국가연구개발사업

과제고유번호	10033702
부처명	산업통상자원부
연구관리전문기관	한국산업기술평가관리원
연구사업명	산업융합원천기술개발사업
연구과제명	초고속 병렬 빔포밍 및 신호처리
기여율	1/1
주관기관	알피니언메티칼시스템 주식회사
연구기간	2013.06.01 ~ 2014.05.31

명세서

청구범위

청구항 1

대상체로부터 반사된 초음파 신호로부터 채널 데이터를 획득하는 프런트 엔드 프로세서;

상기 프런트 엔드 프로세서를 통해 획득된 채널 데이터를 대상으로 영상 파라미터를 조작하여 초음파 영상을 생성하는 영상 생성부;

상기 영상 생성부를 통해 생성된 초음파 영상을 분석하여 병변을 검출하는 영상 분석부; 및

상기 영상 분석부의 분석 결과를 제공하는 표시부;

를 포함하는 것을 특징으로 하는 의료영상 처리장치.

청구항 2

제 1 항에 있어서,

상기 채널 데이터는 상기 영상 생성부에서의 빔포밍을 포함한 신호 처리가 되지 않은 원 데이터(raw data)인 것을 특징으로 하는 의료영상 처리장치.

청구항 3

제 2 항에 있어서,

상기 채널 데이터는 트랜스듀서를 통해 초음파 반사신호로부터 변환된 아날로그 알에프 전기신호를 디지털화한 디지털 알에프 신호인 것을 특징으로 하는 의료영상 처리장치.

청구항 4

제 2 항에 있어서,

상기 채널 데이터는 트랜스듀서를 통해 초음파 반사신호로부터 변환된 아날로그 알에프 전기신호 또는 아날로그 알에프 전기신호를 디지털화한 디지털 알에프 신호를 대상으로 기저대역으로 복조한 IQ 데이터인 것을 특징으로 하는 의료영상 처리장치.

청구항 5

제 1 항에 있어서, 상기 프런트 엔드 프로세서는

트랜스듀서를 통해 초음파 반사신호로부터 변환된 아날로그 알에프 전기신호를 디지털 알에프 전기신호로 변환하는 아날로그 디지털 변환부;

를 포함하는 것을 특징으로 하는 의료영상 처리장치.

청구항 6

제 5 항에 있어서, 상기 프런트 엔드 프로세서는

상기 아날로그 디지털 변환부의 전단 또는 후단에 위치하여 아날로그 알에프 전기신호 또는 디지털 알에프 신호를 대상으로 기저대역으로 복조하여 IQ 데이터를 생성하는 프런트 엔드 처리부;

를 더 포함하는 것을 특징으로 하는 의료영상 처리장치.

청구항 7

제 1 항에 있어서, 상기 영상 생성부는

영상 파라미터 조작을 통한 채널 데이터 신호 처리 및 초음파 영상 생성을 컴퓨터를 통하여 소프트웨어 처리하

는 것을 특징으로 하는 의료영상 처리장치.

청구항 8

제 1 항에 있어서, 상기 프런트 엔드 프로세서는

획득된 채널 데이터를 호스트 컴퓨터의 메모리에 저장하는 것을 특징으로 하는 의료영상 처리장치.

청구항 9

제 8 항에 있어서, 상기 영상 생성부는

상기 호스트 컴퓨터의 메모리에 저장된 채널 데이터를 읽어들이고 읽어들이는 채널 데이터를 대상으로 영상 파라미터를 조작하여 다수의 새로운 초음파 영상을 생성하는 것을 특징으로 하는 의료영상 처리장치.

청구항 10

제 1 항에 있어서, 상기 영상 생성부는

사용자에 의해 설정된 영상 파라미터에 따라 채널 데이터로부터 초음파 영상을 생성하는 것을 특징으로 하는 의료영상 처리장치.

청구항 11

제 1 항에 있어서, 상기 영상 생성부는

상기 영상 분석부를 통해 병변 검출된 초음파 영상에 대응하는 영상 파라미터에 따라 채널 데이터로부터 초음파 영상을 생성하는 것을 특징으로 하는 의료영상 처리장치.

청구항 12

제 1 항에 있어서, 상기 영상 분석부는

상기 영상 생성부를 통해 생성된 초음파 영상을 소프트웨어 인터페이스를 통한 메소드 호출 또는 네트워크를 통해 수신하고 수신된 초음파 영상을 분석하는 컴퓨터 보조진단장치(Computer aided diagnosis: CAD)인 것을 특징으로 하는 의료영상 처리장치.

청구항 13

제 1 항에 있어서, 상기 영상 분석부는

초음파 영상을 대상으로 사용자로부터 입력받은 부가정보를 반영하여 초음파를 판영상을 분석하는 것을 특징으로 하는 의료영상 처리장치.

청구항 14

제 1 항에 있어서, 상기 영상 분석부는

상기 영상 생성부를 통해 생성된 초음파 영상을 보정하는 전 처리부;

상기 전 처리부를 통해 보정된 초음파 영상에 대해 영상 특징을 추출하는 영상 특징 추출부; 및

상기 추출된 영상 특징 정보를 이용하여 초음파 영상에서 병변 여부를 판단하는 판단부;

를 포함하는 것을 특징으로 하는 의료영상 처리장치.

청구항 15

제 14 항에 있어서, 상기 판단부는

퍼지 신경망을 이용하여 병변 여부를 판단하는 것을 특징으로 하는 의료영상 처리장치.

청구항 16

제 14 항에 있어서, 상기 영상 분석부는

상기 판단부를 통한 판단 결과를 상기 표시부를 통해 제공하고, 판단 결과를 확인한 사용자로부터 입력받은 피드백 정보를 추후 판단을 위해 상기 판단부에 제공하는 후 처리부;

를 더 포함하는 것을 특징으로 하는 의료영상 처리장치.

청구항 17

제 16 항에 있어서, 상기 후 처리부는

병변이 검출되면 검출된 병변 영역을 강조하기 위해서 병변 영역에 경계 외곽선을 갖는 초음파 영상을 상기 표시부를 통해 제공하는 것을 특징으로 하는 의료영상 처리장치.

청구항 18

제 1 항에 있어서, 상기 의료영상 처리장치는

상기 영상 분석부에 영상 분석을 요청하여 영상 분석 결과를 수신하고 수신된 분석 결과에 따라 알람 신호를 발생하여 상기 표시부를 통해 제공하는 제어부;

를 더 포함하는 것을 특징으로 하는 의료영상 처리장치.

청구항 19

제 18 항에 있어서, 상기 영상 분석부는

상기 표시부를 통해 화면에 표시되는 초음파 영상을 대상으로 병변을 검출하면 상기 제어부에 병변이 검출된 영상과 해당 영상의 식별자를 제공하는 것을 특징으로 하는 의료영상 처리장치.

청구항 20

제 19 항에 있어서, 상기 제어부는

상기 영상 분석부에 의해 병변이 검출된 영상의 식별자를 통해 해당 영상과 조작된 영상 파라미터를 식별하고 병변이 검출된 영상과 함께 알람 신호를 상기 표시부를 통해 제공하는 것을 특징으로 하는 의료영상 처리장치.

청구항 21

제 18 항에 있어서, 상기 제어부는

초음파 영상을 상기 표시부를 통해 제공하는 도중에 상기 영상 분석부에 의해 병변이 검출되면, 알람 신호를 상기 표시부를 통해 제공하고, 제공된 알람 신호에 대한 사용자의 알람 확인 명령이 입력되면 비 실시간 모드에서 사용자가 초음파 영상 간 비교를 통해 병변을 정밀 판단하도록, 제공 중이던 초음파 영상과 병변이 검출된 영상을 포함한 다중 초음파 영상을 획득하여 상기 표시부를 통해 비 실시간으로 제공하며 필요 시에 영상 생성부에서 영상 파라미터를 변경하면서 신호처리 및 재 스캔을 거쳐 획득된 다중 초음파 영상을 제공하는 것을 특징으로 하는 의료영상 처리장치.

청구항 22

제 21 항에 있어서, 상기 제어부는

비 실시간 모드에서 다중 초음파 영상을 비 실시간으로 제공하는 도중에 실시간 모드로 전환하여 제공 중이던 초음파 영상과 병변이 검출된 영상을 포함한 다중 초음파 영상을 상기 표시부를 통해 실시간으로 제공하는 것을 특징으로 하는 의료영상 처리장치.

청구항 23

제 1 항에 있어서, 상기 의료영상 처리장치는

미리 설정된 영상 파라미터 및 영상 파라미터 별 사용정보가 저장되고 저장된 영상 파라미터를 상기 영상 생성부에 제공하는 제1 메모리;

를 더 포함하는 것을 특징으로 하는 의료영상 처리장치.

청구항 24

제 1 항에 있어서, 상기 의료영상 처리장치는

상기 프런트 엔드 프로세서를 통해 획득된 채널 데이터와, 획득된 채널 데이터로부터 생성된 초음파 영상을 대상으로 상기 영상 분석부의 분석을 통해 병변 검출된 초음파 영상이 저장되고 저장된 채널 데이터를 상기 영상 생성부에 제공하는 제2 메모리;

를 더 포함하는 것을 특징으로 하는 의료영상 처리장치.

청구항 25

제 1 항에 있어서, 상기 표시부는

상기 영상 분석부를 통해 분석된 초음파 영상을 실시간 영상, 비 실시간 영상, 리뷰 영상 또는 이들의 결합 형태로 다중 초음파 영상 형태로 제공하는 것을 특징으로 하는 의료영상 처리장치.

청구항 26

대상체로부터 반사된 초음파 신호로부터 채널 데이터를 획득하는 단계;

상기 획득된 채널 데이터를 대상으로 영상 파라미터를 조작하여 초음파 영상을 생성하는 단계; 및

상기 생성된 초음파 영상을 분석하여 병변을 검출하고 분석 결과를 제공하는 단계;

를 포함하는 것을 특징으로 하는 의료영상 처리방법.

청구항 27

제 26 항에 있어서,

상기 채널 데이터는 빔포밍을 포함한 신호 처리가 되지 않은 원 데이터(raw data)인 것을 특징으로 하는 의료영상 처리방법.

청구항 28

제 26 항에 있어서, 상기 분석 결과를 제공하는 단계는

초음파 영상을 제공하는 도중에 병변이 검출되면 알람 신호를 제공하는 단계; 및

제공된 알람 신호에 대한 사용자의 알람 확인 명령이 입력되면 비 실시간 모드에서 사용자가 초음파 영상 간 비교를 통해 병변을 정밀 판단하도록, 제공 중이던 초음파 영상과 병변이 검출된 영상을 포함한 다중 초음파 영상을 획득하여 비 실시간으로 제공하며 필요 시에 영상 파라미터를 변경하면서 신호처리 및 재 스캔을 거쳐 획득된 다중 초음파 영상을 제공하는 단계;

를 포함하는 것을 특징으로 하는 의료영상 처리방법.

청구항 29

제 28 항에 있어서, 상기 분석 결과를 제공하는 단계는

비 실시간 모드에서 다중 초음파 영상을 비 실시간으로 제공하는 도중에 실시간 모드로 전환하여 제공 중이던 초음파 영상과 병변이 검출된 영상을 포함한 다중 초음파 영상을 실시간으로 제공하는 단계;

를 더 포함하는 것을 특징으로 하는 의료영상 처리방법.

발명의 설명

기술 분야

[0001]

본 발명은 의료영상 처리기술에 관한 것으로, 보다 상세하게는 의료진단을 위해 다양한 의료영상을 생성하여 제공하는 기술에 관한 것이다.

배경 기술

[0002] 의료현장에서 의료영상을 이용하여 질병의 진단 및 치료 등을 수행할 때, 병변의 크기나 범위, 기능 등을 정량적으로 측정해야 하는 경우가 발생한다. 의료영상은 사용자의 눈에 따라 다른 의미를 부여할 수 있으므로, 사용자의 실수로 영상 내에 존재하는 병변을 인지하지 못할 수 있다. 또한, 의료영상을 이용하여 병변을 검출하는 경우 대용량의 의료영상으로부터 사용자의 숙련도나 피로도에 따라 병변을 인지하지 못할 수도 있다.

[0003] 컴퓨터 보조 진단(computer aided diagnosis: CAD) 기술은 지능적인 고성능 영상분석 시스템 컴퓨터에 의해 의료영상을 분석하여 병변 여부 등을 제공하는 기술이다. 그런데, 컴퓨터 보조 진단 기술에 있어서 대량의 의료영상 데이터가 존재하더라도, 의료현장에서 방대한 데이터 양에 의해 이를 효율적으로 사용할 수 없다. 따라서, 사용자에게 실질적으로 도움이 될 수 있는 의료영상을 자동으로 생성하여 제공할 수 있는 의료영상 처리기술이 필요하다.

발명의 내용

해결하려는 과제

[0004] 일 실시 예에 따라, 의료진단에 실질적인 도움이 되는 의료영상 처리장치 및 그 방법을 제안한다.

과제의 해결 수단

[0005] 일 실시 예에 따른 의료영상 처리장치는, 대상체로부터 반사된 초음파 신호로부터 채널 데이터를 획득하는 프런트 엔드 프로세서와, 프런트 엔드 프로세서를 통해 획득된 채널 데이터를 대상으로 영상 파라미터를 조작하여 초음파 영상을 생성하는 영상 생성부와, 영상 생성부를 통해 생성된 초음파 영상을 분석하여 병변을 검출하는 영상 분석부를 포함한다.

[0006] 일 실시 예에 따른 채널 데이터는 영상 생성부에서의 빔포밍을 포함한 신호 처리가 되지 않은 원 데이터(raw data)이다. 이때, 채널 데이터는 트랜스듀서를 통해 초음파 반사신호로부터 변환된 아날로그 알에프 전기신호를 디지털화한 디지털 알에프 신호일 수 있다. 또는 채널 데이터는 트랜스듀서를 통해 초음파 반사신호로부터 변환된 아날로그 알에프 전기신호 또는 아날로그 알에프 전기신호를 디지털화한 디지털 알에프 신호를 대상으로 기저대역으로 복조한 IQ 데이터일 수 있다.

[0007] 일 실시 예에 따른 프런트 엔드 프로세서는, 트랜스듀서를 통해 초음파 반사신호로부터 변환된 아날로그 알에프 전기신호를 디지털 알에프 전기신호로 변환하는 아날로그 디지털 변환부를 포함한다. 나아가, 프런트 엔드 프로세서는 아날로그 디지털 변환부의 전단 또는 후단에 위치하여 아날로그 알에프 전기신호 또는 디지털 알에프 신호를 대상으로 기저대역으로 복조하여 IQ 데이터를 생성하는 프런트 엔드 처리부를 더 포함할 수 있다.

[0008] 일 실시 예에 따른 영상 생성부는, 영상 파라미터 조작을 통한 채널 데이터 신호 처리 및 초음파 영상 생성을 컴퓨터를 통하여 소프트웨어 처리한다.

[0009] 일 실시 예에 따른 프런트 엔드 프로세서는 획득된 채널 데이터를 호스트 컴퓨터의 메모리에 저장하고, 영상 생성부는 호스트 컴퓨터의 메모리에 저장된 채널 데이터를 읽어들이 읽어들이인 채널 데이터를 대상으로 영상 파라미터를 조작하여 다수의 새로운 초음파 영상을 생성한다.

[0010] 일 실시 예에 따른 영상 생성부는, 사용자에 의해 설정된 영상 파라미터에 따라 채널 데이터로부터 초음파 영상을 생성한다. 영상 생성부는 영상 분석부를 통해 병변 검출된 초음파 영상에 대응하는 영상 파라미터에 따라 채널 데이터로부터 초음파 영상을 생성할 수 있다.

[0011] 일 실시 예에 따른 영상 분석부는, 영상 생성부를 통해 생성된 초음파 영상을 소프트웨어 인터페이스를 통한 메소드 호출 또는 네트워크를 통해 수신하고 수신된 초음파 영상을 분석하는 컴퓨터 보조진단장치(Computer aided diagnosis: CAD)이다.

[0012] 일 실시 예에 따른 영상 분석부는, 영상 생성부를 통해 생성된 초음파 영상을 보정하는 전 처리부와, 전 처리부를 통해 보정된 초음파 영상에 대해 영상 특징을 추출하는 영상 특징 추출부와, 추출된 영상 특징 정보를 이용하여 초음파 영상에서 병변 여부를 판단하는 판단부를 포함한다.

[0013] 일 실시 예에 따른 영상 분석부는 초음파 영상을 대상으로 사용자로부터 입력받은 부가정보를 반영하여 초음파 영상을 분석한다. 일 실시 예에 따른 판단부는 퍼지 신경망을 이용하여 병변 여부를 판단한다.

- [0014] 일 실시 예에 따른 영상 분석부는 판단부를 통한 판단 결과를 제공하고, 판단 결과를 확인한 사용자로부터 입력 받은 피드백 정보를 추후 판단을 위해 판단부에 제공하는 후 처리부를 더 포함한다. 일 실시 예에 따른 후 처리부는 병변이 검출되면 검출된 병변 영역을 강조하기 위해서 병변 영역에 경계 외곽선을 갖는 초음파 영상을 제공한다.
- [0015] 일 실시 예에 따른 의료영상 처리장치는 영상 분석부에 영상 분석을 요청하여 영상 분석 결과를 수신하고 수신된 분석 결과에 따라 알람 신호를 발생하여 표시부를 통해 제공하는 제어부를 더 포함한다.
- [0016] 일 실시 예에 따른 제어부는 영상 분석부에 의해 병변이 검출된 영상의 식별자를 통해 해당 영상과 조작된 영상 파라미터를 식별하고 병변이 검출된 영상과 함께 알람 신호를 표시부를 통해 제공한다.
- [0017] 일 실시 예에 따른 제어부는 초음파 영상을 표시부를 통해 제공하는 도중에 영상 분석부에 의해 병변이 검출되면, 알람 신호를 표시부를 통해 제공하고, 제공된 알람 신호에 대한 사용자의 알람 확인 명령이 입력되면 비 실시간 모드에서 사용자가 초음파 영상 간 비교를 통해 병변을 정밀 판단하도록, 제공 중이던 초음파 영상과 병변이 검출된 영상을 포함한 다중 초음파 영상을 획득하여 표시부를 통해 비 실시간으로 제공하며 필요 시에 영상 생성부에서 영상 파라미터를 변경하면서 신호처리 및 재 스캔을 거쳐 획득된 다중 초음파 영상을 제공한다. 나아가, 제어부는 비 실시간 모드에서 다중 초음파 영상을 비 실시간으로 제공하는 도중에 실시간 모드로 전환하여 제공 중이던 초음파 영상과 병변이 검출된 영상을 포함한 다중 초음파 영상을 표시부를 통해 실시간으로 제공할 수 있다.
- [0018] 일 실시 예에 따른 의료영상 처리장치는 미리 설정된 영상 파라미터 및 영상 파라미터 별 사용정보가 저장되고 저장된 영상 파라미터를 영상 생성부에 제공하는 제1 메모리를 더 포함한다.
- [0019] 일 실시 예에 따른 의료영상 처리장치는 프론트 엔드 프로세서를 통해 획득된 채널 데이터와, 획득된 채널 데이터로부터 생성된 초음파 영상을 대상으로 영상 분석부의 분석을 통해 병변 검출된 초음파 영상이 저장되고 저장된 채널 데이터를 영상 생성부에 제공하는 제2 메모리를 더 포함한다.
- [0020] 일 실시 예에 따른 표시부는 영상 분석부를 통해 분석된 초음파 영상을 실시간 영상, 정지 영상, 리뷰 영상 또는 이들의 결합 형태로 다중 초음파 영상 형태로 제공할 수 있다.
- [0021] 다른 실시 예에 따른 의료영상 처리방법은, 대상체로부터 반사된 초음파 신호로부터 채널 데이터를 획득하는 단계와, 획득된 채널 데이터를 대상으로 영상 파라미터를 조작하여 초음파 영상을 생성하는 단계와, 생성된 초음파 영상을 분석하여 병변을 검출하고 검출 결과를 제공하는 단계를 포함한다.

발명의 효과

- [0022] 일 실시 예에 따르면, 초음파 반사신호로부터 획득된 채널 데이터와 다양한 영상 파라미터를 이용하여 의미 있는 초음파 영상을 자동 생성하고 이를 의료 진단에 사용함에 따라 의료 진단의 정확도를 향상시킬 수 있다. 특히, 컴퓨터 보조 진단(computer aided diagnosis: CAD) 시스템에 활용되어 병변 검출 정확도가 높은 의료영상을 제공할 수 있다.
- [0023] 나아가, 초음파 영상 생성을 위해 빔포밍 처리된 데이터를 사용하는 것이 아니라, 빔포밍 처리 이전의 원 데이터인 채널 데이터를 대상으로 새로운 초음파 영상을 생성함에 따라, 영상 획득이 용이하며 조작하는 영상 파라미터에 따라 다양한 초음파 영상을 획득할 수 있다.
- [0024] 또한, 채널 데이터에 다양한 영상 파라미터를 적용하여 다양한 초음파 영상을 생성할 수 있어서, 다양한 초음파 영상으로부터 비정상적인 병변의 존재 여부와 병변의 위치 등을 쉽게 찾을 수 있으므로 의료 진단의 정확도를 향상시킬 수 있다. 특히, 분석된 다중 초음파 영상을 실시간으로 제공할 수 있다.
- [0025] 나아가, 초음파 영상 생성을 위한 프로세스를 FPGA 등의 하드웨어가 아닌 소프트웨어 처리함에 따라, 다양한 영상 생성 기능을 하드웨어의 부피 제한을 받지 않고 제공하면서 동시에 정확도가 높고 다양한 초음파 영상들을 생성할 수 있다.

도면의 간단한 설명

- [0026] 도 1은 본 발명의 일 실시 예에 따른 의료영상 처리장치의 구성도,
 도 2는 본 발명의 일 실시 예에 따른 도 1의 프론트 엔드 프로세서의 세부 구성도,

- 도 3은 본 발명의 일 실시 예에 따른 도 1의 영상 생성부의 세부 구성도,
- 도 4는 본 발명의 일 실시 예에 따른 도 1의 영상 분석부의 세부 구성도,
- 도 5는 본 발명의 다른 실시 예에 따른 의료 영상 처리장치의 구성도,
- 도 6은 본 발명의 일 실시 예에 따른 병변 판단을 위해 사용되는 퍼지 신경망의 원리를 설명하기 위한 참조도,
- 도 7은 본 발명의 일 실시 예에 따른 다중 영상 실시간 제공(multi live) 기술을 설명하기 위해 다중 영상(multi image) 제공 화면과 사용자 입력수단을 도시한 참조도,
- 도 8은 본 발명의 일 실시 예에 따른 의료진단을 위한 의료영상 처리방법을 도시한 흐름도이다.

발명을 실시하기 위한 구체적인 내용

- [0027] 이하에서는 첨부한 도면을 참조하여 본 발명의 실시 예들을 상세히 설명한다. 본 발명을 설명함에 있어 관련된 공지 기능 또는 구성에 대한 구체적인 설명이 본 발명의 요지를 불필요하게 흐릴 수 있다고 판단되는 경우에는 그 상세한 설명을 생략할 것이다. 또한, 후술되는 용어들은 본 발명에서의 기능을 고려하여 정의된 용어들로서 이는 사용자, 운용자의 의도 또는 관례 등에 따라 달라질 수 있다. 그러므로 그 정의는 본 명세서 전반에 걸친 내용을 토대로 내려져야 할 것이다.
- [0028] 도 1은 본 발명의 일 실시 예에 따른 의료영상 처리장치(1a)의 구성도이다.
- [0029] 도 1을 참조하면, 의료영상 처리장치(1a)는 프론트 엔드 프로세서(front end processor)(10), 영상 생성부(11), 영상 분석부(12) 및 표시부(13)를 포함하며, 제어부(17)를 더 포함할 수 있다.
- [0030] 영상 생성부(11), 영상 분석부(12) 및 제어부(17)를 포함하는 백 엔드 프로세서(back end processor)는 호스트 컴퓨터(host PC)에 위치할 수 있다. 프론트 엔드 프로세서(10)는 호스트 컴퓨터에 위치할 수 있으나, 호스트 컴퓨터의 외부에 위치하여 데이터 버스 등을 통해 호스트 컴퓨터와 연결될 수 있다.
- [0031] 도 1을 참조로 도시된 의료영상 처리장치(1a)에는 본 실시 예와 관련된 구성요소들만이 도시되어 있다. 따라서, 도 1에 도시된 구성요소들 외에 다른 범용적인 구성요소들이 더 포함될 수 있음을 본 실시 예와 관련된 기술분야에서 통상의 지식을 가진 자라면 이해할 수 있다.
- [0032] 프론트 엔드 프로세서(10)는 진단대상인 대상체로부터 반사되는 초음파 반사신호로부터 채널 데이터(channel data)를 획득한다. 이를 위해, 트랜스듀서(transducer)가 대상체의 내부에 초음파 신호를 송신하고 대상체로부터 반사된 초음파 신호를 수신하여 초음파 반사신호를 전기신호로 변환하면, 프론트 엔드 프로세서(10)가 변환된 전기신호를 트랜스듀서로부터 수신할 수 있다. 채널 데이터는 영상 생성부(11)에서의 빔포밍을 포함한 신호 처리가 되지 않은 원 데이터(raw data) 또는 원 데이터에 준하는 최소한의 신호 처리를 거친 데이터이다. 예를 들어, 채널 데이터는 초음파 반사신호로부터 트랜스듀서를 통해 변환된 아날로그 알에프(RF) 전기신호를 디지털화한 디지털 알에프 신호이다. 또는 채널 데이터는 트랜스듀서를 통해 초음파 반사신호로부터 변환된 아날로그 알에프 전기신호 또는 아날로그 알에프 전기신호를 디지털화한 디지털 알에프 신호를 대상으로 기저대역으로 복조한 I 데이터와 Q 데이터이다. 일 실시 예에 따른 프론트 엔드 프로세서(10)의 세부 구성에 대해서는 도 2를 참조로 하여 후술한다.
- [0033] 영상 생성부(11)는 트랜스듀서에 의해 수신된 초음파 반사 신호를 대상으로 신호 처리 및 스캔(scan)하여 초음파 영상을 생성한다. 그리고, 영상 생성부(11)는 프론트 엔드 프로세서(10)를 통해 초음파 반사신호로부터 획득된 채널 데이터를 대상으로 영상 파라미터를 적용한 후 신호 처리 및 재 스캔(re-scan)하여 새로운 초음파 영상을 자동으로 생성한다. 이때, 영상 생성부(11)는 채널 데이터에 다양한 영상 파라미터를 적용하여 다양한 초음파 영상을 생성할 수 있다. 다양한 초음파 영상으로부터 비정상적인 병변의 존재 여부와 병변의 위치 등을 쉽게 찾을 수 있으므로 의료 진단의 정확도를 향상시킬 수 있다.
- [0034] 영상 파라미터는 초음파 영상의 해상도(resolution)를 변경할 수 있는 파라미터이다. 예를 들어, 영상 파라미터는 주파수(frequency), 이득(gain), 저주파 필터링 값(LPF), 추출 레이트(DR), 빔포밍 관련 파라미터 등일 수 있다. 영상 파라미터는 2개 이상이 조합된 형태일 수도 있다. 영상 파라미터는 사전에 정의된 디폴트(default) 값으로 설정되고, 사용자에게 의해 변경이 가능하다. 영상 파라미터는 초음파 영상의 해상도에 영향을 주는데, 예를 들어 이득은 초음파 영상의 밝기에 영향을 줄 수 있다. 다양한 영상 파라미터를 조작하여 각각을 채널 신호에 적용함에 따라 다양한 초음파 영상들을 획득할 수 있다. 획득된 다양한 초음파 영상들은 정확한

의료 진단을 가능하게 한다.

- [0035] 영상 생성부(11)의 영상 파라미터와 채널 데이터를 이용한 새로운 초음파 영상 생성 프로세스를 설명하면, 프런트 엔드 프로세서(10)를 통해 획득된 채널 데이터로부터 미리 설정된 영상 파라미터에 적합한 채널 데이터를 추출하고, 추출된 채널 데이터를 신호처리 및 스캔 변환하여 새로운 영상을 생성한다. 예를 들어, 채널 데이터에서 사용자가 관심 있는 하모닉 주파수 신호만을 추출하고, 추출된 하모닉 주파수 신호를 신호처리 및 스캔 변환하여 새로운 영상을 생성한다. 영상 생성부(11)의 세부 구성에 대해서는 도 3을 참조로 하여 후술한다.
- [0036] 영상 분석부(12)는 영상 생성부(11)를 통해 생성된 초음파 영상을 분석하여 병변을 검출한다. 그리고, 분석 결과를 표시부(13)를 통해 제공한다. 영상 분석부(12)는 소프트웨어 인터페이스를 통해 영상 생성부(11)로부터 메소드(method)를 직접 호출하는 방식을 사용하는 형태일 수 있다. 또는 영상 분석부(12)는 영상 생성부(11)로부터 네트워크를 통해 초음파 영상을 수신하는 서버 형태일 수도 있다.
- [0037] 일 실시 예에 따른 영상 분석부(12)는 컴퓨터 보조진단(computer aided diagnosis: CAD) 기술을 이용하여 초음파 영상을 분석하고 분석 결과를 제공한다. 컴퓨터 보조진단 기술은 지능적인 고성능 영상분석 시스템 컴퓨터에 의해 초음파 영상을 분석하여 병변 유무와 위치 또는 병변의 변화 등을 판단하고 판단 결과를 제공하는 것을 의미한다. 이러한 컴퓨터 보조진단 장치는 초음파 영상 내에서 자동으로 병변의 존재 여부를 판단하고 병변의 위치를 찾아서 표시해 줄 수 있다. 나아가 병변을 자동으로 분할하고 그 크기를 계산함으로써 수동 측정에 의한 정확도의 한계를 극복할 수 있다.
- [0038] 컴퓨터 보조진단 기술을 이용한 의료 진단 실시 예를 들면 다음과 같다. 사용자에게 의해 영상 생성부(11)가 채널 데이터로부터 영상 파라미터를 조정된 후 재 스캔을 통해 초음파 영상을 생성하고, 이를 네트워크를 통해 영상 분석부(12)에 제공한다. 그러면, 영상 분석부(12)는 영상 생성부(11)로부터 초음파 영상을 수신하여 컴퓨터 보조진단 기술을 이용하여 초음파 영상 내에서 병변의 존재 여부를 판단하고 판단 결과를 표시부(13)를 통해 사용자에게 제공하게 된다. 일 실시 예에 따른 영상 분석부(12)의 세부 구성은 도 4를 참조로 하여 후술한다.
- [0039] 제어부(17)는 영상 분석부(12)에 영상 분석을 요청하고 영상 분석부(12)로부터 분석 결과를 수신한다. 그리고, 분석 결과에 따라 알람 신호를 발생하여 발생한 알람 신호를 표시부(13)를 통해 제공한다. 일 실시 예에 따른 영상 분석부(12)는 표시부(13)를 통해 화면에 표시되는 초음파 영상을 대상으로 병변을 검출하면 제어부(17)에 병변이 검출된 영상과 해당 영상의 식별자를 제공한다. 제어부(17)는 영상 분석부(12)에 의해 병변이 검출된 영상의 식별자를 통해 해당 영상과 조작된 영상 파라미터를 식별한다. 그리고, 병변이 검출된 영상과 함께 알람 신호를 표시부(13)를 통해 제공할 수 있다. 이때, 알람 신호에 대한 사용자의 알람 확인 명령이 입력되면 제어부(17)는 사용자의 초음파 영상 간 비교를 통한 병변 판단을 위해 다중 초음파 영상을 획득하여 표시부(13)를 통해 제공할 수 있다.
- [0040] 도 2는 본 발명의 일 실시 예에 따른 도 1의 프런트 엔드 프로세서(10)의 세부 구성도이다.
- [0041] 도 1 및 도 2를 참조하면, 프런트 엔드 프로세서(10)는 아날로그 디지털 변환부(이하 ADC라 칭함)(102)를 포함하며, 프런트 엔드 처리부(104)를 더 포함할 수 있다.
- [0042] ADC(102)는 트랜스듀서로부터 아날로그 알에프 신호를 입력받아 일정한 레이트(rate)로 샘플링하여 디지털 알에프 신호로 변환한다. 이때, ADC(102)는 트랜스듀서의 변환소자 수만큼 구비되어 각 변환소자에 ADC(102)에 일대일 대응될 수 있다. 변환된 디지털 알에프 신호는 호스트 컴퓨터의 메모리에 저장될 수 있다. 예를 들어, 호스터 컴퓨터의 메인보드나 그래픽 카드에 위치할 수 있으나 메모리 위치는 이에 한정되지는 않는다.
- [0043] 프런트 엔드 처리부(104)는 ADC(102)의 전단 또는 후단에 위치할 수 있다. ADC(102)의 전단에 위치하는 경우 아날로그 알에프 신호를 기저대역으로 복조하여 IQ 데이터를 생성한 후 ADC(102)에 전송한다. 이에 비해, ADC(102)의 후단에 위치하는 경우 ADC(102)를 통해 변환된 디지털 알에프 신호를 기저대역으로 복조하여 IQ 데이터를 생성한다. 복조된 IQ 데이터는 호스트 컴퓨터의 메모리에 저장될 수 있다. 예를 들어, 호스트 컴퓨터의 메인보드나 그래픽 카드에 저장될 수 있으나 메모리 위치는 이에 한정되지는 않는다. 도 2에서는 프런트 엔드 처리부(104)가 ADC(102)의 후단에 위치하고 있으나, 전술한 바와 같이 ADC(102)의 전단에 위치할 수도 있다.
- [0044] 본 발명은 다양한 초음파 영상을 생성하기 위해서 빔포밍 처리된 신호를 사용하는 것이 아니라, 빔포밍 처리 이전의 원 데이터인 채널 데이터를 대상으로 영상 파라미터를 조작하여 새로운 초음파 영상을 생성한다. 채널 데이터는 알에프 데이터이거나 알에프 데이터를 복조한 IQ 데이터일 수 있다. 채널 데이터로부터 영상 파라미터를 조작하는 경우 새로운 초음파 영상 획득이 용이하며, 조작하는 영상 파라미터에 따라 다양한 초음파 영상을

획득할 수 있다.

- [0045] 도 3은 본 발명의 일 실시 예에 따른 도 1의 영상 생성부(11)의 세부 구성도이다.
- [0046] 도 1 및 도 3을 참조하면, 영상 생성부(11)는 채널 데이터와 다양한 영상 파라미터를 이용하여 다양한 초음파 영상을 자동 생성한다. 일 실시 예에 따른 영상 생성부(11)는 빔포머(110), 신호 처리부(digital signal processor: DSP)(112) 및 스캔 변환부(digital scan converter: DSC)(114)를 포함한다.
- [0047] 빔포머(110)는 프런트 엔드 프로세서(10)로부터 출력되는 채널 데이터를 수신 집속한다. 이때, 빔포머(110)는 대상체로부터 트랜스듀서의 각 변환소자에 도달하는 시간을 고려하여 채널 데이터에 적절한 지연을 가한 후 합산하여 수신 집속신호를 생성할 수 있다. 빔포머(110)는 빔포밍과 관련된 파라미터를 수신할 수 있다.
- [0048] 신호 처리부(112)는 빔포머(110)로부터 수신 집속신호를 신호처리하여 영상 데이터를 생성한다. 일 실시 예에 따른 신호 처리부(112)는 수신 집속신호를 대상으로 기저대역 신호로 변환한 후 영상 데이터를 생성한다. 스캔 변환부(114)는 신호 처리부(112)로부터 입력된 영상 데이터를 디스플레이하기 위해 스캔 변환한다. 이때, 신호 처리부(112)가 빔포머(110)를 거쳐 채널 데이터를 수신하고, 미리 설정된 영상 파라미터를 획득하면 신호 처리부(112)와 스캔 변환부(114)가 채널 데이터를 대상으로 미리 설정된 영상 파라미터를 반영하여 신호처리 및 스캔 변환하여 새로운 영상을 생성할 수 있다.
- [0049] 일 실시 예에 따른 영상 생성부(11)는 초음파 영상 생성을 위한 일련의 프로세스, 예를 들어 빔포머(110), 신호 처리부(112) 및 스캔 변환부(114)의 프로세스를 호스트 컴퓨터를 통하여 소프트웨어 처리한다. 이때, 영상 생성부(11)는 호스트 컴퓨터를 통해 프로그래밍된 알고리즘에 따라 프로세스를 수행한다. 이때, 호스트 컴퓨터의 GPU를 통해서 고속연산 처리를 할 수 있다.
- [0050] 일반적으로 초음파 영상 생성을 위한 프로세스는 FPGA 등의 하드웨어를 통해 이루어진다. 그런데, 하드웨어의 경우에는 내부 메모리 등의 자원에 제약이 따르며, 개발 및 생산 단가가 높고 시스템의 업그레이드가 곤란하다. 아울러 하드웨어 부피로 인하여 진단 시스템의 물리적 크기가 증가한다. 따라서, 본 발명은 다양한 영상 생성 기능을 하드웨어의 부피 제한을 받지 않고 제공하면서 동시에 정확도가 높고 다양한 초음파 영상들을 생성하기 위해서 소프트웨어 기반 신호처리 프로세스를 수행할 수 있다.
- [0051] 도 4는 본 발명의 일 실시 예에 따른 도 1의 영상 분석부(12)의 세부 구성도이다.
- [0052] 도 1 및 도 4를 참조하면, 영상 분석부(12)는 전 처리부(pre-processor)(120), 영상 특징 추출부(122) 및 판단부(124)를 포함하며, 후 처리부(post processor)(126)를 더 포함할 수 있다.
- [0053] 일 실시 예에 따른 영상 분석부(12)는 초음파 영상을 대상으로 사용자로부터 입력받은 부가정보를 반영하여 영상을 분석한다. 부가정보는 영상 분석부(12)의 전 처리부(120), 영상 특징 추출부(122) 및 판단부(124)의 기능 수행을 용이하게 하기 위한 배경정보로서, 예를 들어 애플리케이션(application) 신체 부위(body part), 트랜스듀서의 종류 등일 수 있다. 애플리케이션은 산부인과, 정형외과 등의 진료분야를 의미하고, 신체 부위는 관절, 복부 등의 대상체의 진단 부위를 의미한다.
- [0054] 전 처리부(120), 영상 특징 추출부(122) 및 판단부(124)는 각각 부가정보를 이용할 수 있다. 예를 들어, 전 처리부(120), 영상 특징 추출부(122) 및 판단부(124)의 처리 대상이 부가정보에 따라 달라질 수 있다. 영상 분석부(12)는 부가정보에 따라 통합적으로 적절한 전 처리부(120), 영상 특징 추출부(122) 및 판단부(124)를 제어할 수 있다.
- [0055] 이하 영상 분석부(12)의 세부 구성요소에 대해 상세히 설명한다. 전 처리부(120)와 영상 특징 추출부(122)는 판단부(124)의 병변 판단을 용이하게 하기 위해 초음파 영상의 상태를 알려주거나 상태를 개선하기 위한 것이다. 전 처리부(120)는 영상 생성부(11)를 통해 생성된 초음파 영상을 제어부(17)로부터 수신하여 보정한다. 예를 들어, 초음파 영상을 대상으로 피하 지방층을 제거하고, 밝기(brightness), 콘트라스트(contrast) 등을 조정하며, 평균 픽셀을 제거한다. 영상 특징 추출부(122)는 전 처리부(120)를 통해 보정된 초음파 영상에 대해 영상 특징을 추출한다. 영상 특징 정보는 각 대역 별 밝기 분포, 면적, 경계선 분리도 등일 수 있다. 영상 특징 추출부(122)는 전 처리부(120)를 통해 보정된 초음파 영상에 대해 클러스터링(clusterin g)을 수행하고, 클러스터 별로 영상 특징을 추출할 수 있다.
- [0056] 판단부(124)는 영상 특징 추출부(122)를 통해 추출된 영상 특징 정보를 이용하여 초음파 영상에서 병변 유무와 위치 또는 병변의 변화 등을 판단한다. 그리고 판단 결과를 제어부(17)에 전송하고 제어부(17)는 이를 표시부(13)를 통해 표시한다. 일 실시 예에 따른 판단부(124)는 다양한 영상에 대하여 각 클러스터 별로 병변 검출

결과를 종합하여 미리 설정된 기준 값 이상이 참(True)인 경우 병변이 발생한 것으로 판단한다. 예를 들어, 전체 영상 내에 70% 이상의 영상에서 병변 여부 판정이 True인 경우 병변이 발생한 것으로 판단한다. 그러나, 그 기준 값은 이에 한정되는 것은 아니다. 일 실시 예에 따른 판단부(124)는 퍼지 신경망을 이용하여 병변 여부를 판단한다. 퍼지 신경망에 대해서는 도 6을 참조로 후술한다.

[0057] 후 처리부(126)는 판단부(124)를 통한 판단 결과를 제어부(17)에 전송하고, 제어부(17)가 이를 수신하여 표시부(13)를 통해 표시한다. 일 실시 예에 따른 후 처리부(126)는 병변이 검출되면 검출된 병변 영역을 강조하기 위해서 병변 영역에 경계 외곽선을 갖는 초음파 영상을 제공한다. 이때 제공되는 초음파 영상은 실시간으로 제공되는 Live 영상 또는 신호 유입을 중단한 상태에서 비 실시간 영상인 Cine 영상일 수 있다.

[0058] 일 실시 예에 따른 제어부(17)는 영상 분석부(12)를 통해 병변이 검출된 경우, 알람 신호와 함께 해당되는 초음파 영상을 표시부(13)를 통해 제공한다. 후 처리부(126)는 판단 결과를 확인한 사용자로부터 입력받은 피드백 정보를 제어부(17)의 제어 하에 판단부(124)에 제공하여 추후 병변 판단에 사용하도록 한다. 예를 들어, 판단부(124)의 판단 결과에 중고를 의심하는 정보가 포함된 경우, 사용자가 제어부(17)의 알람을 True로 처리하면 해당 영상과 부가정보를 True 알람 학습 데이터로 판단부(124)에 피드백한다. 이에 비해, 사용자가 제어부(17)의 알람을 False로 처리하면, 해당 영상과 부가정보를 False 알람 학습 데이터로 판단부(124)에 피드백한다.

[0059] 일 실시 예에 따른 제어부(17)는 초음파 영상을 표시부(13)를 통해 제공하는 도중에 영상 분석부(12)에 의해 병변이 검출되면, 알람 신호를 표시부(13)를 통해 제공한다. 그리고, 제공된 알람 신호에 대한 사용자의 알람 확인 명령이 입력되면, 비 실시간 모드에서 사용자가 초음파 영상 간 비교를 통해 병변을 정밀 판단하도록 제공 중이던 초음파 영상과 병변이 검출된 영상을 포함한 다중 초음파 영상을 획득하여 표시부(13)를 통해 비 실시간으로 제공한다. 필요 시에 영상 생성부(11)에서 영상 파라미터를 변경하면서 신호처리 및 재 스캔을 거쳐 획득된 다중 초음파 영상을 제공할 수 있다. 나아가, 제어부(17)는 비 실시간 모드에서 다중 초음파 영상을 비 실시간으로 제공하는 도중에 실시간 모드로 전환하여 제공 중이던 초음파 영상과 병변이 검출된 영상을 포함한 다중 초음파 영상을 표시부(13)를 통해 실시간으로 제공할 수 있다. 전술한 다중 초음파 영상 제공에 대한 실시 예는 도 7을 참조로 하여 상세히 후술한다.

[0060] 도 5는 본 발명의 다른 실시 예에 따른 의료 영상 처리장치(1b)의 구성도로서, 세부적으로 도 1의 의료 영상 처리장치(1a)에 세부 구성요소가 더 포함된 것이다.

[0061] 도 5를 참조하면, 의료 영상 처리장치(1b)는 프런트 엔드 프로세서(10), 영상 생성부(11), 영상 분석부(12), 표시부(13), 입력부(14), 제1 메모리(15), 제2 메모리(16) 및 제어부(17)를 포함한다.

[0062] 프런트 엔드 프로세서(10)는 대상체로부터 반사된 초음파 신호로부터 채널 데이터를 획득하고, 영상 생성부(11)는 프런트 엔드 프로세서(10)를 통해 획득된 채널 데이터를 대상으로 영상 파라미터를 조작하여 초음파 영상을 생성한다. 프런트 엔드 프로세서(10)는 획득된 채널 데이터를 제2 메모리(16)에 저장할 수 있다. 제2 메모리(16)는 영상 생성부(11)의 초음파 영상을 위해 채널 데이터를 영상 생성부(11)의 빔포머(110)에 제공한다. 제2 메모리(16)는 호스트 컴퓨터의 메인보드나 그래픽 카드에 위치할 수 있으나 제2 메모리(16)의 위치는 이에 한정되지는 않는다.

[0063] 일 실시 예에 따른 영상 생성부(11)는 빔포머(110), 신호 처리부(112) 및 스캔 변환부(114)를 포함한다. 빔포머(110)는 프런트 엔드 프로세서(10)로부터 출력되는 채널 데이터를 수신 집중하고, 신호 처리부(112)는 수신 집중신호를 입력받아 신호 처리하여 영상 데이터를 생성하고, 스캔 변환부(114)는 신호 처리부(112)로부터 입력된 영상 데이터를 표시부(13)를 통해 표시하기 위해 스캔 변환한다. 이때, 신호 처리부(112)가 제2 메모리(16)로부터 빔포머(110)를 거쳐 채널 데이터를 수신하고 제1 메모리(15)로부터 영상 파라미터를 수신하면, 신호 처리부(112)와 스캔 변환부(114)는 채널 데이터를 대상으로 미리 설정된 영상 파라미터를 반영하여 신호 처리 및 스캔 변환하여 새로운 영상을 생성할 수 있다. 표시부(13)는 스캔 변환부(114)를 통해 스캔 변환된 영상 데이터를 입력받아 표시한다. 그리고, 영상 분석부(12)의 분석 결과를 표시한다.

[0064] 영상 분석부(12)는 영상 생성부(11)를 통해 생성된 초음파 영상을 분석하여 병변을 검출하고 검출 결과를 제어부(17)에 제공한다. 이때, 제어부(17)는 병변이 검출된 초음파 영상과 함께 병변 발생을 알리는 알람 신호를 발생하여 표시부(13)에 제공한다. 표시부(13)는 기존에 사용자에게 제공되고 있는 초음파 영상과 병변이 검출된 영상을 포함하는 다중 초음파 영상을 실시간으로 제공할 수 있다. 해당 기능을 Multi live 기능이라 하며, Multi live 기능에 대해서는 도 7을 참조로 상세히 후술한다.

[0065] 일 실시 예에 따른 입력부(14)는 알람 신호에 대한 알람 확인 명령을 사용자로부터 입력받는다. 입력부(14)는

검출 결과를 확인한 사용자로부터 피드백 정보를 입력받아 이를 제어부(17)를 거쳐 영상 분석부(12)에 제공할 수 있다. 이 경우, 영상 분석부(12)는 입력받은 피드백 정보를 병변 판단에 반영할 수 있다.

[0066] 일 실시 예에 따른 입력부(14)는 사용자로부터 미리 설정된 영상 파라미터를 입력받아 이를 제1 메모리(15)에 저장한다. 제1 메모리(15)에는 영상 파라미터가 저장되고, 저장된 영상 파라미터를 영상 생성부(11)의 빔포머(110)와 신호 처리부(112)에 제공한다. 제1 메모리(15)에는 영상 파라미터 별 사용정보가 저장될 수 있다. 영상 파라미터 별 사용정보는 사용자의 사용빈도, 사용시간 등 각종 사용 내역에 관한 것이다. 이 경우, 영상 분석부(12)는 영상 파라미터 별 사용정보를 초음파 영상 분석에 반영할 수 있다. 제2 메모리(16)에는 프린트 엔드 프로세서(10)를 통해 획득된 채널 데이터와, 획득된 채널 데이터로부터 생성된 초음파 영상을 대상으로 영상 분석부(12)의 분석을 통해 병변 검출된 초음파 영상이 저장된다. 제1 메모리(15)와 제2 메모리(16)는 호스트 컴퓨터 내에서 그 영역만을 다르게 하여 위치할 수 있다.

[0067] 도 6은 본 발명의 일 실시 예에 따른 병변 판단을 위해 사용되는 퍼지 신경망의 원리를 설명하기 위한 참조도이다.

[0068] 도 6을 참조로 하여 퍼지 신경망(fuzzy neural net)을 이용한 병변 판단 프로세스를 설명하면, 퍼지 신경망은 제1 레이어(610), 제2 레이어(620) 및 제3 레이어(630)로 구성된다. 제1 레이어(610)는 영상 특징 파라미터 별로 n개의 특징을 가진 입력 패턴이 입력되는 n개의 입력 노드로 구성된다. 제2 레이어(620)는 은닉층인 복수의 레이어로 구성된다. 제3 레이어(630)는 병변 판단 결과를 출력하는 출력 노드로 구성된다. 제3 레이어(630)의 병변 판단 결과는 참(True) 또는 거짓(False)으로 제공될 수 있다. 각 노드 간의 간선 연결 여부는 정해진 추론 규칙에 따라서 결정될 수 있다.

[0069] 퍼지 신경망은 단순하고 신속한 처리가 가능하고, 비결정적 접근과 학습을 통한 높은 정확도를 제공함에 따라 노이즈에 강하다. 또한, 실제 영상 진단에 활용되는 의료지식을 개념적으로 적용 가능하며, 최종 생성된 신경망의 언어적 해석이 가능하다.

[0070] 도 7은 본 발명의 일 실시 예에 따른 다중 영상 실시간 제공(multi live) 기술을 설명하기 위해 다중 영상(multi image) 제공 화면과 사용자 입력수단을 도시한 참조도이다.

[0071] 도 7을 참조하면, 의료영상 처리장치는 실시간(Live) 상태 또는 비 실시간(Cine) 상태에서 단일 영상(single image) 형태로 초음파 영상(700)을 제공하다가 사용자 입력수단을 통해 영상 분석 프로세스(CAD)가 활성화(ON) 되면 병변을 자동 검출하고 알람 신호를 사용자에게 제공한다(720). 알람 신호를 확인한 사용자는 의료영상 처리장치의 병변 판단 결과가 맞는지 여부를 확인하기 위해서 알람 확인을 요청하고, 의료영상 처리장치는 알람 확인 명령을 입력받는다(720).

[0072] 그러면, 의료영상 처리장치는 비 실시간 모드인 Cine 모드로 진입하고, 사용자가 초음파 영상 간 비교를 통해 병변을 정밀 판단하도록, 제공 중이던 초음파 영상(730)과 병변이 검출된 영상(740)을 포함한 다중 초음파 영상을 비 실시간으로 제공한다. 필요 시에 영상 파라미터(750)를 변경하면서 신호처리 및 재 스캔을 거쳐 획득된 다중 초음파 영상을 제공할 수 있다. 이때, 다중 초음파 영상을 제공하는 화면은 듀얼(dual), 쿼드(quad) 형태 등 다양하게 변형될 수 있다.

[0073] 이어서, 비 실시간 모드에서 다중 초음파 영상을 비 실시간으로 제공하는 도중에 의료영상 처리장치는 실시간(Live) 모드로 전환(760)하여 제공 중이던 초음파 영상(770)과 병변이 검출된 영상(780)을 포함한 다중 초음파 영상을 실시간으로 제공할 수 있다.

[0074] 도 8은 본 발명의 일 실시 예에 따른 의료진단을 위한 의료영상 처리방법을 도시한 흐름도이다.

[0075] 도 8을 참조하면, 의료영상 처리장치는 대상체로부터 반사된 초음파 신호로부터 채널 데이터를 획득한다(800). 이때, 획득된 채널 데이터를 메모리에 저장할 수 있다.

[0076] 이어서, 의료영상 처리장치는 획득된 채널 데이터를 대상으로 영상 파라미터를 조작하여 초음파 영상을 생성한다(810). 일 실시 예에 따른 초음파 영상을 생성하는 단계(810)에서 의료영상 처리장치는 메모리에 저장된 채널 데이터를 읽어들이 읽어들이 채널 데이터를 대상으로 영상 파라미터를 조작하여 새로운 초음파 영상을 생성한다.

[0077] 일 실시 예에 따른 초음파 영상을 생성하는 단계(810)에서, 의료영상 처리장치는 영상 파라미터 조작을 통한 채널 데이터 신호 처리 및 초음파 영상 생성을 컴퓨터를 통하여 소프트웨어 처리한다.

[0078]

이어서, 의료영상 처리장치는 생성된 초음파 영상을 분석하여 병변을 검출하고 검출 결과를 제공한다(820). 일 실시 예에 따른 검출 결과를 제공하는 단계(820)에서 의료영상 처리장치는 초음파 영상을 제공하는 도중에 병변이 검출되면 알람 신호를 제공한다. 그리고, 제공된 알람 신호에 대한 사용자의 알람 확인 명령이 입력되면 비 실시간 모드에서 사용자가 초음파 영상 간 비교를 통해 병변을 정밀 판단하도록 제공 중이던 초음파 영상과 병변이 검출된 영상을 포함한 다중 초음파 영상을 획득하여 비 실시간으로 제공하며 필요 시에 영상 파라미터를 변경하면서 다중 초음파 영상을 제공한다. 나아가, 비 실시간 모드에서 다중 초음파 영상을 비 실시간으로 제공하는 도중에 실시간 모드로 전환하여 제공 중이던 초음파 영상과 병변이 검출된 영상을 포함한 다중 초음파 영상을 실시간으로 제공할 수 있다.

[0079]

이제까지 본 발명에 대하여 그 실시 예들을 중심으로 살펴보았다. 본 발명이 속하는 기술분야에서 통상의 지식을 가진 자는 본 발명이 본 발명의 본질적인 특성에서 벗어나지 않는 범위에서 변형된 형태로 구현될 수 있음을 이해할 수 있을 것이다. 그러므로 개시된 실시 예들은 한정적인 관점이 아니라 설명적인 관점에서 고려되어야 한다. 본 발명의 범위는 전술한 설명이 아니라 특허청구범위에 나타나 있으며, 그와 동등한 범위 내에 있는 모든 차이점은 본 발명에 포함된 것으로 해석되어야 할 것이다.

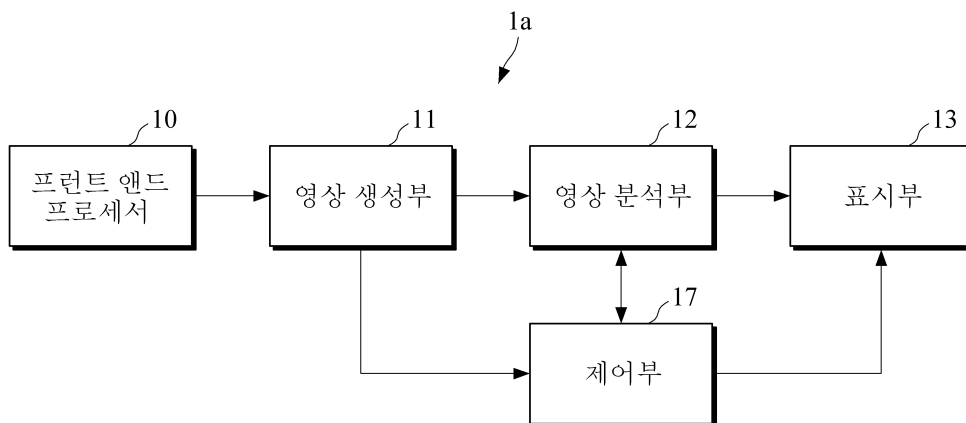
부호의 설명

[0080]

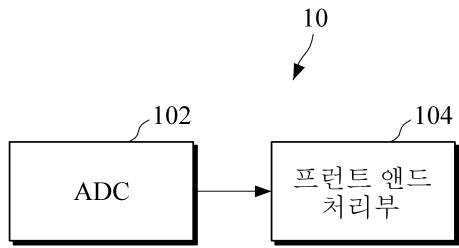
- | | |
|-------------------|-----------------|
| 1a, 1b: 의료영상 처리장치 | 10: 프런트 엔드 프로세서 |
| 11: 영상 생성부 | 12: 영상 분석부 |
| 13: 표시부 | 14: 입력부 |
| 15: 제1 메모리 | 16: 제2 메모리 |
| 17: 제어부 | 102: ADC |
| 104: 프런트 엔드 처리부 | 110: 빔포머 |
| 112: 신호 처리부 | 114: 스캔 변환부 |
| 120: 전 처리부 | 122: 영상 특징 추출부 |
| 124: 판단부 | 126: 후 처리부 |

도면

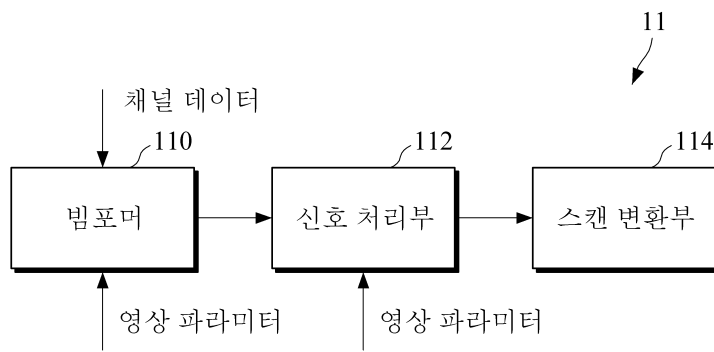
도면1



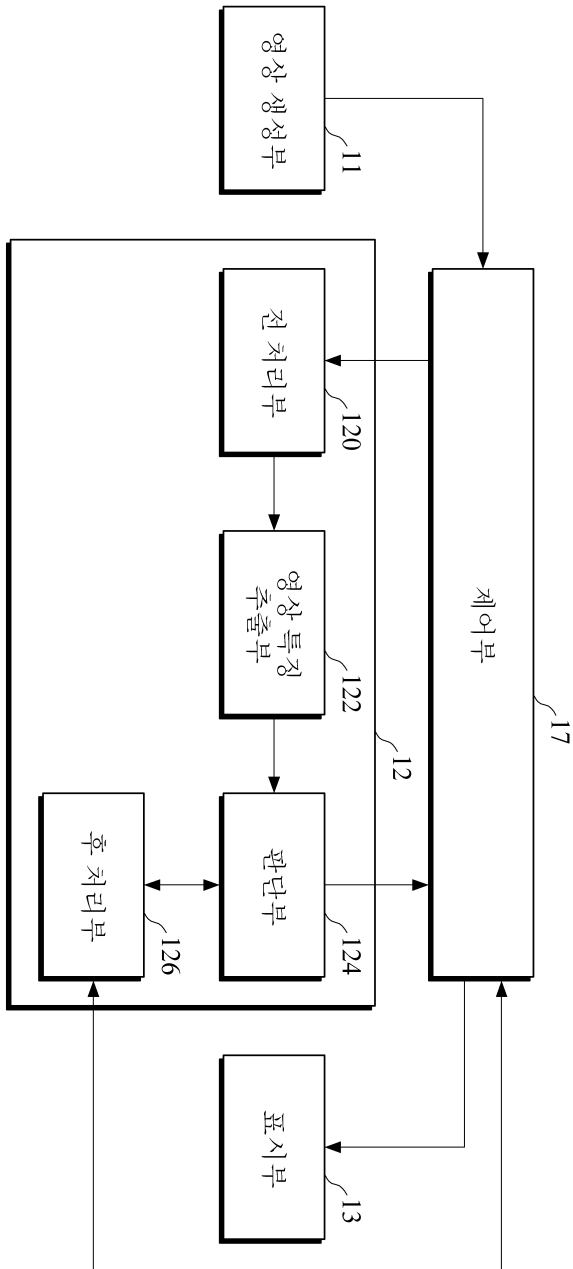
도면2



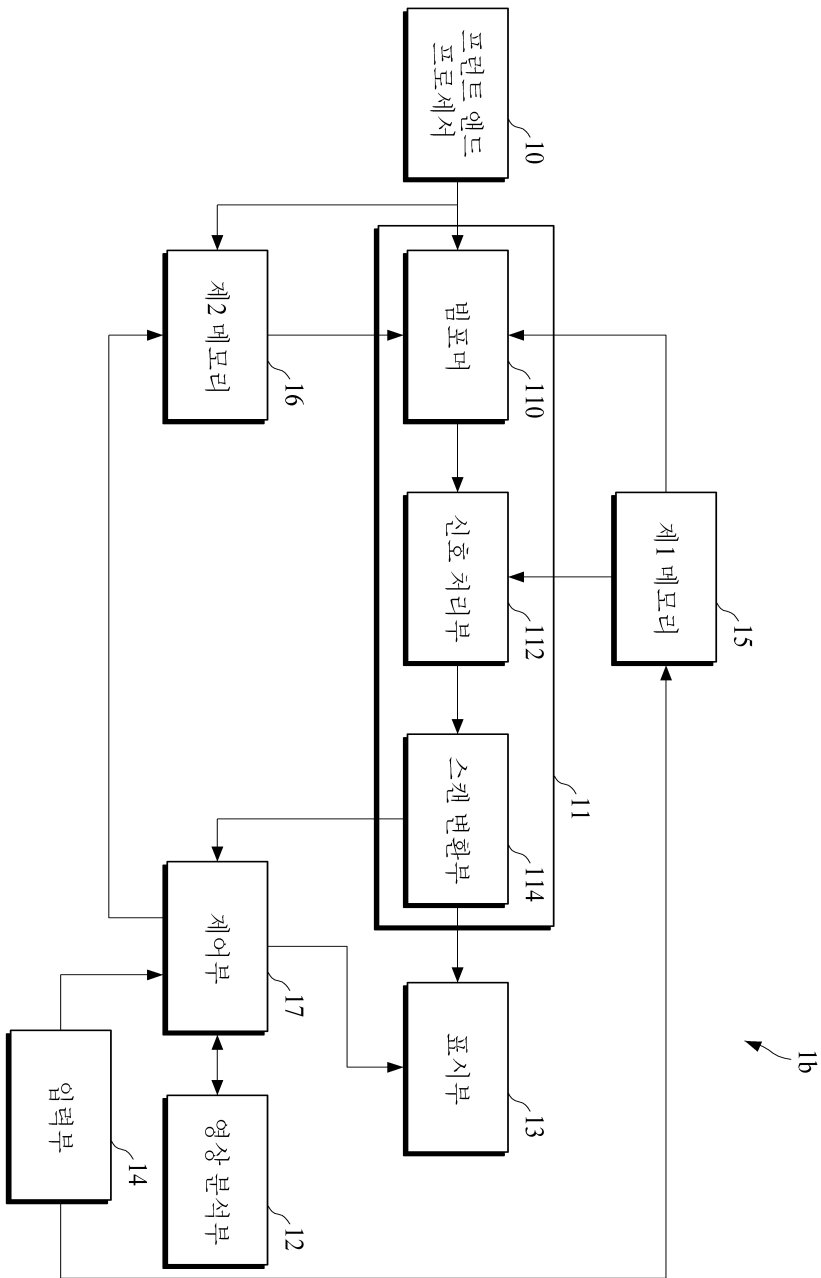
도면3



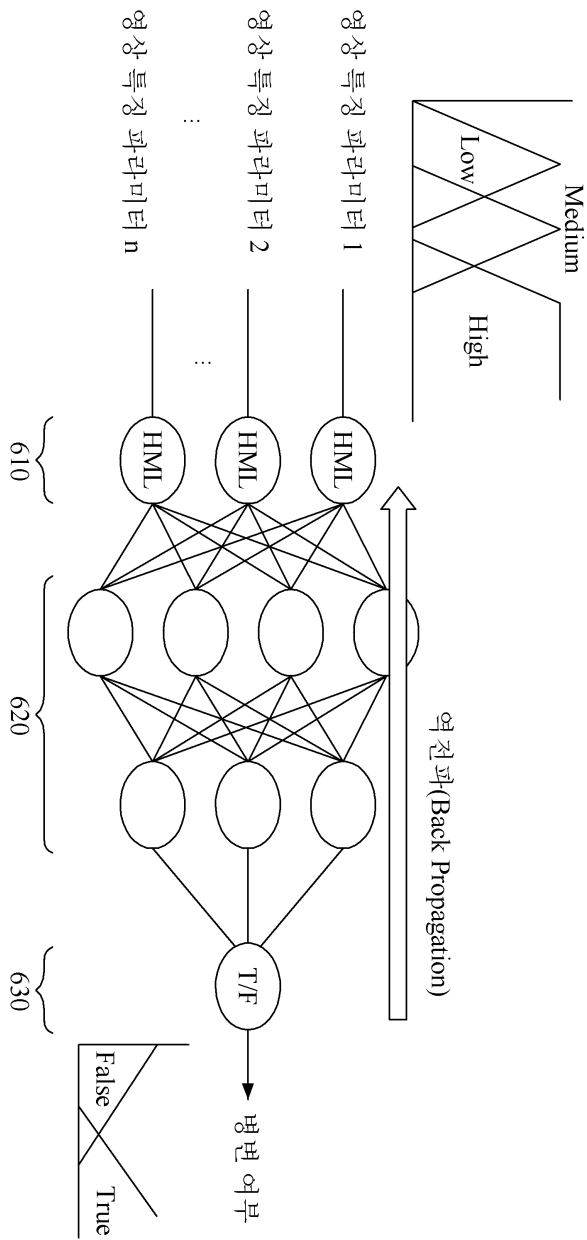
도면4



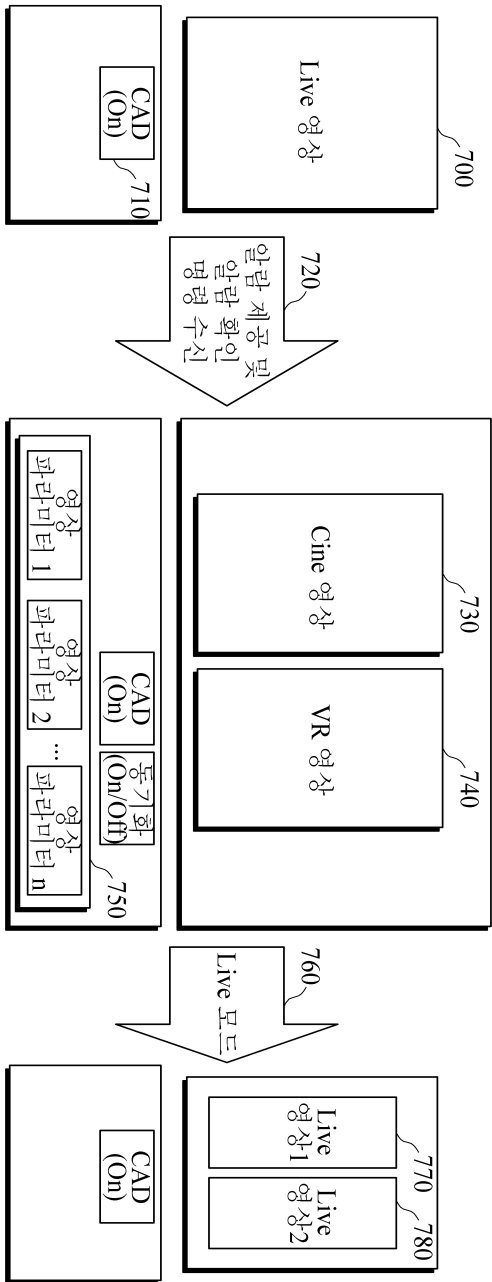
도면5



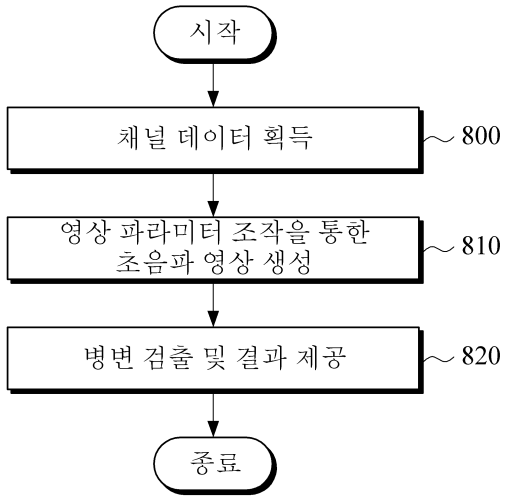
도면6



도면7



도면8



专利名称(译)	标题：用于医学诊断的医学图像处理设备和方法		
公开(公告)号	KR1020150107515A	公开(公告)日	2015-09-23
申请号	KR1020140030590	申请日	2014-03-14
[标]申请(专利权)人(译)	爱飞纽医疗器械贸易有限公司		
申请(专利权)人(译)	铝齿轮医疗系统有限公司		
当前申请(专利权)人(译)	铝齿轮医疗系统有限公司		
[标]发明人	LIM YONG SEOP 임용섭 CHANG SUN YEOB 장선엽 CHO HYUN CHUL 조현철 SON KEON HO 손건호		
发明人	임용섭 장선엽 조현철 손건호		
IPC分类号	A61B8/08		
CPC分类号	A61B8/08 A61B8/13		
其他公开文献	KR101627319B1		
外部链接	Espacenet		

摘要(译)

公开了一种用于医学诊断的医学图像处理器及其方法。根据本发明的实施例，用于医学诊断的医学图像处理器包括：前端处理器，其从从对象反射的超声信号中获取通道数据；以及图像产生部分，其通过操纵通过前端处理器获取的通道数据的图像参数来产生超声信号；图像分析部，通过分析由图像生成部生成的超声波信号来检测病变。显示部分提供图像分析部分的分析结果。

