



(19) 대한민국특허청(KR)
(12) 공개특허공보(A)

(11) 공개번호 10-2015-0082067
(43) 공개일자 2015년07월15일

(51) 국제특허분류(Int. Cl.)
A61B 8/14 (2006.01)
(21) 출원번호 10-2014-0127687
(22) 출원일자 2014년09월24일
심사청구일자 2014년09월24일
(30) 우선권주장
1020140001503 2014년01월06일 대한민국(KR)

(71) 출원인
삼성전자주식회사
경기도 수원시 영통구 삼성로 129 (매탄동)
(72) 발명자
이형기
경기도 성남시 분당구 동관교로 122, 213동 2002호 (백현동, 백현마을2단지아파트)
공동권
경기도 화성시 동탄숲속로 68, 876동 2202호 (능동, 숲속마을자연엔테시아아파트)
(뒷면에 계속)
(74) 대리인
리앤목특허법인

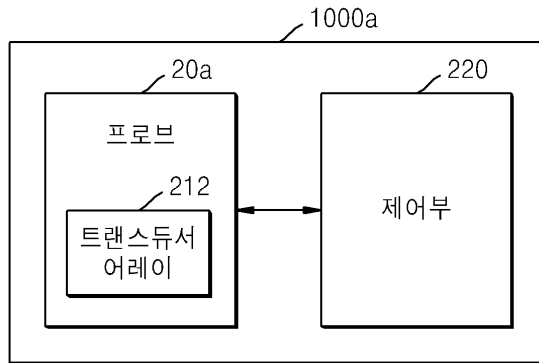
전체 청구항 수 : 총 30 항

(54) 발명의 명칭 초음파 진단 장치, 초음파 영상 촬영 방법, 프로브 및 컴퓨터 판독가능 기록매체

(57) 요약

본 발명의 일 실시예의 일 측면에 따르면, n개의 트랜스듀서를 포함하는 트랜스듀서 어레이를 포함하는 초음파 진단 장치를 이용하여 초음파 영상을 촬영하는 방법에 있어서, 대상체에 초음파를 조사하여 상기 대상체에 회파를 발생시키는 단계; 대상체 또는 측정 결과에 따라, 상기 트랜스듀서 어레이의 n개의 트랜스듀서 중 활성화되는 트랜스듀서의 범위인 제1 활성화 범위 및 제2 활성화 범위를 선택하는 단계; 상기 제1 활성화 범위 및 상기 제2 활성화 범위 각각에 속한 트랜스듀서를 이용하여 상기 대상체에 초음파를 조사하고, 상기 대상체로부터의 에코 영상을 검출하는 단계; 및 상기 에코 영상으로부터 상기 대상체로부터 생성된 회파의 전파 속도를 측정하는 단계를 포함하는 초음파 영상 촬영 방법이 제공된다.

대표도 - 도2



(72) 발명자

박준호

경기도 화성시 동탄지성로 333, 109동 903호 (기산동, 행림마을삼성래미안1차아파트)

최기완

경기도 안양시 동안구 관악대로106번길 72, 115동 1102호 (비산동, 비산롯데캐슬)

명세서

청구범위

청구항 1

n(n은 자연수)개의 트랜스듀서를 포함하는 트랜스듀서 어레이를 포함하고, 상기 n개의 트랜스듀서 중 활성화되는 트랜스듀서의 범위인 제1 활성화 범위 및 제2 활성화 범위 각각에 속한 트랜스듀서를 이용하여 초음파를 조사하고 상기 대상체로부터 에코 신호를 검출하는 프로브; 및

상기 대상체 또는 측정 결과에 따라 상기 제1 활성화 범위 및 상기 제2 활성화 범위를 선택하고, 상기 에코 신호로부터 에코 영상을 생성하고, 상기 에코 영상으로부터 상기 대상체의 변화가 이동하는 속도인 대상체 변화 이동 속도를 측정하는 제어부를 포함하는, 초음파 진단 장치.

청구항 2

제1항에 있어서, 상기 프로브는,

상기 제1 활성화 범위에 속한 트랜스듀서를 이용하여 초음파를 조사하고 상기 대상체로부터 에코 신호를 검출하고, 소정 시간 간격 후에 상기 제2 활성화 범위에 속한 트랜스듀서를 이용하여 초음파를 조사하고 상기 대상체로부터 에코 신호를 검출하고,

상기 소정 시간 간격은, 상기 대상체 또는 측정 결과에 따라 결정되는, 초음파 진단 장치.

청구항 3

제1항에 있어서,

상기 프로브는, 상기 제1 활성화 범위에 속한 트랜스듀서를 이용하여 초음파를 조사하고 상기 대상체로부터 에코 신호를 검출하고, 상기 제1 활성화 범위로부터 제1 이동 속도에 따라 이동된 위치의 상기 제2 활성화 범위를 이용하여 초음파를 조사하고 상기 대상체로부터 에코 신호를 검출하고,

상기 제1 이동 속도는, 상기 대상체 또는 측정 결과에 따라 결정되는, 초음파 진단 장치.

청구항 4

제1항에 있어서, 상기 프로브는,

상기 제1 활성화 범위 및 상기 제2 활성화 범위 각각에 속한 트랜스듀서로부터 상기 대상체에 플레인 웨이브의 초음파를 조사하고, 상기 활성화 범위에 속한 트랜스듀서로부터 에코 신호를 검출하는, 초음파 진단 장치.

청구항 5

제1항에 있어서, 상기 프로브는,

상기 제1 활성화 범위 및 상기 제2 활성화 범위 각각 내에서 포커스 빔의 조사 위치를 이동시키면서, 상기 제1 활성화 범위 및 상기 제2 활성화 범위 각각에 속한 트랜스듀서로부터, 상기 대상체에 포커스 빔의 초음파를 조사하고, 상기 포커스 빔의 조사 위치에 대응하는 에코 신호를 검출하는, 초음파 진단 장치.

청구항 6

제3항에 있어서,

상기 제1 이동 속도는, 상기 대상체의 검사 위치 및 진료 기록 중 적어도 하나에 따라 결정되는, 초음파 진단 장치.

청구항 7

제3항에 있어서,

상기 제어부는, 상기 측정된 대상체 변화 이동 속도가 상기 제1 이동 속도와 기준값 이상 차이 나는 경우, 상기 제1 이동 속도를 보정하고,

상기 프로브는, 상기 보정된 제1 이동 속도에 따라 이동된 위치에서 선택된 활성화 범위에 속한 트랜스듀서를 이용하여 초음파를 조사하고 상기 대상체로부터 에코 신호를 검출하는, 초음파 진단 장치.

청구항 8

제1항에 있어서,

상기 제어부는, 순차적으로 촬영된 두 개의 에코 영상들을 이용하여 변이 영상을 산출하고, 상기 변이 영상으로부터 대상체의 변화 위치를 검출하고, 상기 대상체의 변화 위치를 이용하여, 상기 대상체 변화 이동 속도를 산출하는, 초음파 진단 장치.

청구항 9

제1항에 있어서,

상기 프로브는, 선택된 트랜스듀서를 상기 제어부와 연결된 신호 전달 채널로 연결시키는 m개의 멀티플렉서(multiplexer)를 더 포함하고,

상기 제1 활성화 범위 및 상기 제2 활성화 범위 각각에 속한 트랜스듀서는 상기 m개의 멀티플렉서에 의해 선택된 트랜스듀서인, 초음파 진단 장치.

청구항 10

제3항에 있어서,

상기 제어부는, 상기 프로브를 이용하여 대상체 변화 이동 속도를 측정하고, 측정 결과에 따라 상기 제1 이동 속도를 결정하는, 초음파 진단 장치.

청구항 11

제1항에 있어서,

상기 프로브는, 상기 대상체에 초음파를 조사하여 상기 대상체에 횡파를 발생시키고,

상기 대상체의 변화는 상기 대상체에 발생된 횡파이고,

상기 대상체 변화 이동 속도는 상기 횡파의 진행 속도인, 초음파 진단 장치.

청구항 12

제11항에 있어서,

상기 프로브는, 상기 대상체에 포커스 빔의 초음파를 조사하여 횡파를 발생시키는, 초음파 진단 장치.

청구항 13

제11항에 있어서,

상기 프로브는, 상기 대상체의 복수의 지점에 횡파를 발생시키는, 초음파 진단 장치.

청구항 14

제13항에 있어서,

상기 제어부는, 상기 트랜스듀서 어레이의 한 끝단에 위치한 상기 제1 활성화 범위를 선택하고, 상기 트랜스듀서 어레이의 다른 한 끝단에 위치한 상기 제2 활성화 범위를 선택하고,

상기 프로브는, 상기 제1 활성화 범위 및 상기 제2 활성화 범위로부터 번갈아 가면서 상기 트랜스듀서 어레이의 중심을 향해 제1 이동 속도에 따라 이동된 위치의 활성화 범위를 이용하여 초음파를 조사하고 상기 대상체로부터 에코 신호를 검출하고,

상기 제1 이동 속도는, 상기 대상체 또는 측정 결과에 따라 결정되는, 초음파 진단 장치.

청구항 15

n (n 은 자연수)개의 트랜스듀서를 포함하는 트랜스듀서 어레이를 포함하는 초음파 진단 장치를 이용하여 초음파 영상을 촬영하는 방법에 있어서,

대상체 또는 측정 결과에 따라, 상기 트랜스듀서 어레이의 n 개의 트랜스듀서 중 활성화되는 트랜스듀서의 범위인 제1 활성화 범위 및 제2 활성화 범위를 선택하는 단계;

상기 제1 활성화 범위 및 상기 제2 활성화 범위 각각에 속한 트랜스듀서를 이용하여, 상기 대상체에 초음파를 조사하고, 상기 대상체로부터의 에코 신호를 검출하는 단계; 및

상기 에코 신호로부터 상기 대상체의 변화가 이동되는 속도인 대상체 변화 이동 속도를 측정하는 단계를 포함하는 초음파 영상 촬영 방법.

청구항 16

제15항에 있어서, 상기 제1 활성화 범위 및 제2 활성화 범위를 선택하는 단계는,

상기 대상체 또는 측정 결과에 따라 소정 시간 간격을 결정하는 단계를 더 포함하고,

상기 에코 신호를 검출하는 단계는,

상기 제1 활성화 범위에 속한 트랜스듀서를 이용하여 초음파를 조사하고 상기 대상체로부터 에코 신호를 검출하는 단계; 및

상기 소정 시간 간격 후에 상기 제2 활성화 범위에 속한 트랜스듀서를 이용하여 초음파를 조사하고 상기 대상체로부터 에코 신호를 검출하는 단계를 포함하는, 초음파 영상 촬영 방법.

청구항 17

제15항에 있어서,

상기 대상체 또는 측정 결과에 따라 제1 이동 속도를 결정하는 단계를 더 포함하고,

상기 에코 신호를 검출하는 단계는

상기 제1 활성화 범위에 속한 트랜스듀서를 이용하여 초음파를 조사하고 상기 대상체로부터 에코 신호를 검출하는 단계; 및

상기 제1 활성화 범위로부터 제1 이동 속도에 따라 이동된 위치의 상기 제2 활성화 범위를 이용하여 초음파를 조사하고 상기 대상체로부터 에코 신호를 검출하는 단계를 포함하는, 초음파 영상 촬영 방법.

청구항 18

제15항에 있어서,

상기 에코 신호를 검출하는 단계는,

상기 제1 활성화 범위 및 상기 제2 활성화 범위 각각에 속한 트랜스듀서로부터 상기 대상체에 플레인 웨이브의 초음파를 조사하는 단계; 및

상기 제1 활성화 범위 및 상기 제2 활성화 범위 각각에 속한 m 개의 트랜스듀서로부터 에코 신호를 검출하는 단계를 포함하는, 초음파 영상 촬영 방법.

청구항 19

제15항에 있어서, 상기 에코 신호를 검출하는 단계는,

상기 제1 활성화 범위 및 상기 제2 활성화 범위 각각 내에서 상기 포커스 빔의 조사 위치를 이동시키면서,

상기 제1 활성화 범위 및 상기 제2 활성화 범위 각각에 속한 트랜스듀서로부터, 상기 대상체에 포커스 빔의 초음파를 조사하는 단계; 및

상기 포커스 빔의 조사 위치에 대응하는 에코 신호를 검출하는 단계를 포함하는, 초음파 영상 촬영 방법.

청구항 20

제17항에 있어서,

상기 제1 이동 속도는, 상기 대상체의 검사 위치 및 진료 기록 중 적어도 하나에 따라 결정되는 초음파 영상 촬영 방법.

청구항 21

제17항에 있어서,

상기 측정된 대상체 변화 이동 속도가 상기 제1 이동 속도와 기준 값 이상 차이 나는 경우, 상기 제1 이동 속도를 보정하는 단계;

상기 보정된 제1 이동 속도에 따라 이동된 위치에서 선택된 활성화 범위에 속한 트랜스듀서를 이용하여 상기 대상체에 초음파를 조사하고, 상기 대상체로부터의 에코 신호를 검출하는 단계; 및

상기 보정된 제1 이동 속도에 기초하여 검출된 상기 에코 신호로부터 상기 대상체 변화 이동 속도를 측정하는 단계를 더 포함하는 초음파 영상 촬영 방법.

청구항 22

제15항에 있어서,

상기 대상체 변화 이동 속도를 측정하는 단계는,

순차적으로 촬영된 두 개의 에코 영상들을 이용하여 변이 영상을 산출하는 단계;

상기 변이 영상으로부터 대상체의 변화 위치를 검출하는 단계; 및

상기 검출된 대상체의 변화 위치를 이용하여, 상기 대상체 변화 이동 속도를 산출하는 단계를 포함하는, 초음파 영상 촬영 방법.

청구항 23

제15항에 있어서,

상기 초음파 진단 장치는, 선택된 트랜스듀서를 상기 제어부와 연결된 신호 전달 채널로 연결시키는 m개의 멀티플렉서(multiplexer)를 포함하고, 상기 제1 활성화 범위 및 상기 제2 활성화 범위 각각에 속한 트랜스듀서는 상기 m개의 멀티플렉서에 의해 선택된 트랜스듀서인, 초음파 영상 촬영 방법.

청구항 24

제17항에 있어서,

상기 제1 이동 속도를 결정하는 단계는,

상기 프로브를 이용하여 대상체 변화 이동 속도를 측정하고, 측정 결과에 따라 상기 제1 이동 속도를 결정하는 단계를 포함하는, 초음파 영상 촬영 방법.

청구항 25

제15항에 있어서,

상기 초음파 영상 촬영 방법은, 상기 대상체에 초음파를 조사하여 상기 대상체에 횡파를 발생시키는 단계를 더 포함하고,

상기 대상체의 변화는 상기 대상체에 발생된 횡파이고,

상기 대상체 변화 이동 속도는 상기 횡파의 진행 속도인, 초음파 영상 촬영 방법.

청구항 26

제25항에 있어서,

상기 회파를 발생시키는 단계는, 상기 대상체에 포커스 빔의 초음파를 조사하여 회파를 발생시키는, 초음파 영상 촬영 방법.

청구항 27

제25항에 있어서,

상기 회파를 발생시키는 단계는, 상기 대상체의 복수의 지점에 회파를 발생시키는 단계를 포함하는, 초음파 영상 촬영 방법.

청구항 28

제27항에 있어서,

상기 제1 활성화 범위 및 상기 제2 활성화 범위를 선택하는 단계는,

상기 트랜스듀서 어레이의 한 끝단에 위치한 상기 제1 활성화 범위를 선택하고, 상기 트랜스듀서 어레이의 다른 한 끝단에 위치한 상기 제2 활성화 범위를 선택하는 단계를 포함하고,

상기 에코 신호를 검출하는 단계는,

상기 제1 활성화 범위 및 상기 제2 활성화 범위로부터 번갈아 가면서 상기 트랜스듀서 어레이의 중심을 향해 제1 이동 속도에 따라 이동된 위치의 활성화 범위를 이용하여 초음파를 조사하고 상기 대상체로부터 에코 신호를 검출하는 단계를 포함하고,

상기 제1 이동 속도는, 상기 대상체 또는 측정 결과에 따라 결정되는, 초음파 영상 촬영 방법.

청구항 29

n(n은 자연수)개의 트랜스듀서를 포함하는 트랜스듀서 어레이;

대상체 또는 측정 결과에 따라 상기 n개의 트랜스듀서 중 활성화되는 트랜스듀서의 범위인 제1 활성화 범위 및 제2 활성화 범위를 선택하고, 상기 제1 활성화 범위 및 상기 제2 활성화 범위 각각에 속한 트랜스듀서를 이용하여, 초음파를 조사하고 상기 대상체로부터 에코 신호를 검출하는 제어부; 및

상기 에코 신호를 다른 전자 장치로 전송하는 통신부를 포함하는, 프로브.

청구항 30

프로세서에 의해 독출되어 수행되었을 때, n개의 트랜스듀서를 포함하는 트랜스듀서 어레이를 포함하는 초음파 진단 장치를 이용하여 초음파 영상을 촬영하는 방법을 수행하는 컴퓨터 프로그램 코드들을 저장하는 컴퓨터 판독가능 기록매체에 있어서, 상기 초음파 영상 촬영 방법은,

대상체 또는 측정 결과에 따라 상기 트랜스듀서 어레이의 n개의 트랜스듀서 중 활성화되는 트랜스듀서의 범위인 제1 활성화 범위 및 제2 활성화 범위를 선택하는 단계;

상기 제1 활성화 범위 및 상기 제2 활성화 범위 각각에 속한 트랜스듀서를 이용하여, 상기 대상체에 초음파를 조사하고, 상기 대상체로부터의 에코 신호를 검출하는 단계; 및

상기 에코 신호로부터 상기 대상체의 변화가 이동되는 속도인 대상체 변화 이동 속도를 측정하는 단계를 포함하는, 컴퓨터 판독가능 기록매체.

발명의 설명

기술 분야

본 발명의 실시예들은, 초음파 영상 촬영 방법, 초음파 진단 장치, 및 상기 초음파 영상 촬영 방법을 수행하는 컴퓨터 프로그램을 저장하는 컴퓨터 판독가능 기록매체에 관한 것이다.

배경 기술

[0001]

[0002] 초음파 진단 장치는 프로브(probe)의 트랜스듀서(transducer)로부터 생성되는 초음파 신호를 대상체로 조사하고, 대상체로부터 반사된 에코 신호의 정보를 수신하여 대상체 내부의 부위에 대한 영상을 얻는다. 특히, 초음파 진단 장치는 대상체 내부의 관찰, 이물질 검출, 및 상해 측정 등 의학적 목적으로 사용된다. 이러한 초음파 진단 장치는 X선을 이용하는 진단 장치에 비하여 안정성이 높고, 실시간으로 영상의 디스플레이가 가능하며, 방사능 피폭이 없어 안전하다는 장점이 있어서 다른 화상 진단 장치와 함께 널리 이용된다.

발명의 내용

과제의 해결 수단

- [0003] 본 발명의 일 실시예의 일 측면에 따르면,
- [0004] n (n 은 자연수)개의 트랜스듀서를 포함하는 트랜스듀서 어레이를 포함하고, 상기 n 개의 트랜스듀서 중 활성화되는 트랜스듀서의 범위인 제1 활성화 범위 및 제2 활성화 범위 각각에 속한 트랜스듀서를 이용하여 초음파를 조사하고 상기 대상체로부터 에코 신호를 검출하는 프로브; 및
- [0005] 상기 대상체 또는 측정 결과에 따라 상기 제1 활성화 범위 및 상기 제2 활성화 범위를 선택하고, 상기 에코 신호로부터 에코 영상을 생성하고, 상기 에코 영상으로부터 상기 대상체의 변화가 이동하는 속도인 대상체 변화 이동 속도를 측정하는 제어부를 포함하는, 초음파 진단 장치가 제공된다.
- [0006] 상기 프로브는, 상기 제1 활성화 범위에 속한 트랜스듀서를 이용하여 초음파를 조사하고 상기 대상체로부터 에코 신호를 검출하고, 소정 시간 간격 후에 상기 제2 활성화 범위에 속한 트랜스듀서를 이용하여 초음파를 조사하고 상기 대상체로부터 에코 신호를 검출하고, 상기 소정 시간 간격은, 상기 대상체 또는 측정 결과에 따라 결정될 수 있다.
- [0007] 상기 프로브는, 상기 제1 활성화 범위에 속한 트랜스듀서를 이용하여 초음파를 조사하고 상기 대상체로부터 에코 신호를 검출하고, 상기 제1 활성화 범위로부터 제1 이동 속도에 따라 이동된 위치의 상기 제2 활성화 범위를 이용하여 초음파를 조사하고 상기 대상체로부터 에코 신호를 검출하고, 상기 제1 이동 속도는, 상기 대상체 또는 측정 결과에 따라 결정될 수 있다.
- [0008] 상기 프로브는, 상기 제1 활성화 범위 및 상기 제2 활성화 범위 각각에 속한 트랜스듀서로부터 상기 대상체에 플레인 웨이브의 초음파를 조사하고, 상기 활성화 범위에 속한 트랜스듀서로부터 에코 신호를 검출할 수 있다.
- [0009] 상기 프로브는, 상기 제1 활성화 범위 및 상기 제2 활성화 범위 각각 내에서 포커스 빔의 조사 위치를 이동시키면서, 상기 제1 활성화 범위 및 상기 제2 활성화 범위 각각에 속한 트랜스듀서로부터, 상기 대상체에 포커스 빔의 초음파를 조사하고, 상기 포커스 빔의 조사 위치에 대응하는 에코 신호를 검출할 수 있다.
- [0010] 상기 제1 이동 속도는, 상기 대상체의 검사 위치 및 진료 기록 중 적어도 하나에 따라 결정될 수 있다.
- [0011] 상기 제어부는, 상기 측정된 대상체 변화 이동 속도가 상기 제1 이동 속도와 기준값 이상 차이 나는 경우, 상기 제1 이동 속도를 보정하고, 상기 프로브는, 상기 보정된 제1 이동 속도에 따라 이동된 위치에서 선택된 활성화 범위에 속한 트랜스듀서를 이용하여 초음파를 조사하고 상기 대상체로부터 에코 신호를 검출할 수 있다.
- [0012] 상기 제어부는, 순차적으로 촬영된 두 개의 에코 영상들을 이용하여 변이 영상을 산출하고, 상기 변이 영상으로부터 대상체의 변화 위치를 검출하고, 상기 대상체의 변화 위치를 이용하여, 상기 대상체 변화 이동 속도를 산출할 수 있다.
- [0013] 상기 프로브는, 선택된 트랜스듀서를 상기 제어부와 연결된 신호 전달 채널로 연결시키는 m 개의 멀티플렉서(multiplexer)를 더 포함하고, 상기 제1 활성화 범위 및 상기 제2 활성화 범위 각각에 속한 트랜스듀서는 상기 m 개의 멀티플렉서에 의해 선택된 트랜스듀서일 수 있다.
- [0014] 상기 제어부는, 상기 프로브를 이용하여 대상체 변화 이동 속도를 측정하고, 측정 결과에 따라 상기 제1 이동 속도를 결정할 수 있다.
- [0015] 상기 프로브는, 상기 대상체에 초음파를 조사하여 상기 대상체에 횡파를 발생시키고, 상기 대상체의 변화는 상기 대상체에 발생된 횡파이고, 상기 대상체 변화 이동 속도는 상기 횡파의 진행 속도일 수 있다.
- [0016] 상기 프로브는, 상기 대상체에 포커스 빔의 초음파를 조사하여 횡파를 발생시킬 수 있다.

- [0017] 상기 프로브는, 상기 대상체의 복수의 지점에 횡파를 발생시킬 수 있다.
- [0018] 상기 제어부는, 상기 트랜스듀서 어레이의 한 끝단에 위치한 상기 제1 활성화 범위를 선택하고, 상기 트랜스듀서 어레이의 다른 한 끝단에 위치한 상기 제2 활성화 범위를 선택하고, 상기 프로브는, 상기 제1 활성화 범위 및 상기 제2 활성화 범위로부터 번갈아 가면서 상기 트랜스듀서 어레이의 중심을 향해 제1 이동 속도에 따라 이동된 위치의 활성화 범위를 이용하여 초음파를 조사하고 상기 대상체로부터 에코 신호를 검출하고, 상기 제1 이동 속도는, 상기 대상체 또는 측정 결과에 따라 결정될 수 있다.
- [0019] 본 발명의 일 실시예의 다른 측면에 따르면, n (n 은 자연수)개의 트랜스듀서를 포함하는 트랜스듀서 어레이를 포함하는 초음파 진단 장치를 이용하여 초음파 영상을 촬영하는 방법에 있어서, 대상체 또는 측정 결과에 따라, 상기 트랜스듀서 어레이의 n 개의 트랜스듀서 중 활성화되는 트랜스듀서의 범위인 제1 활성화 범위 및 제2 활성화 범위를 선택하는 단계; 상기 제1 활성화 범위 및 상기 제2 활성화 범위 각각에 속한 트랜스듀서를 이용하여, 상기 대상체에 초음파를 조사하고, 상기 대상체로부터의 에코 신호를 검출하는 단계; 및 상기 에코 신호로부터 상기 대상체의 변화가 이동되는 속도인 대상체 변화 이동 속도를 측정하는 단계를 포함하는, 방법이 제공된다.
- [0020] 상기 제1 활성화 범위 및 제2 활성화 범위를 선택하는 단계는, 상기 대상체 또는 측정 결과에 따라 소정 시간 간격을 결정하는 단계를 더 포함하고, 상기 에코 신호를 검출하는 단계는, 상기 제1 활성화 범위에 속한 트랜스듀서를 이용하여 초음파를 조사하고 상기 대상체로부터 에코 신호를 검출하는 단계; 및 상기 소정 시간 간격 후에 상기 제2 활성화 범위에 속한 트랜스듀서를 이용하여 초음파를 조사하고 상기 대상체로부터 에코 신호를 검출하는 단계를 포함할 수 있다.
- [0021] 상기 제1 활성화 범위 및 제2 활성화 범위를 선택하는 단계는, 상기 대상체 또는 측정 결과에 따라 제1 이동 속도를 결정하는 단계를 더 포함하고, 상기 에코 신호를 검출하는 단계는, 상기 제1 활성화 범위에 속한 트랜스듀서를 이용하여 초음파를 조사하고 상기 대상체로부터 에코 신호를 검출하는 단계; 및 상기 제1 활성화 범위로부터 제1 이동 속도에 따라 이동된 위치의 상기 제2 활성화 범위를 이용하여 초음파를 조사하고 상기 대상체로부터 에코 신호를 검출하는 단계를 포함할 수 있다.
- [0022] 상기 에코 신호를 검출하는 단계는, 상기 제1 활성화 범위 및 상기 제2 활성화 범위 각각에 속한 트랜스듀서로부터 상기 대상체에 플레인 웨이브의 초음파를 조사하는 단계; 및 상기 제1 활성화 범위 및 상기 제2 활성화 범위 각각에 속한 m 개의 트랜스듀서로부터 에코 신호를 검출하는 단계를 포함할 수 있다.
- [0023] 상기 에코 신호를 검출하는 단계는, 상기 제1 활성화 범위 및 상기 제2 활성화 범위 각각 내에서 상기 포커스 빔의 조사 위치를 이동시키면서, 상기 제1 활성화 범위 및 상기 제2 활성화 범위 각각에 속한 트랜스듀서로부터, 상기 대상체에 포커스 빔의 초음파를 조사하는 단계; 및 상기 포커스 빔의 조사 위치에 대응하는 에코 신호를 검출하는 단계를 포함할 수 있다.
- [0024] 상기 제1 이동 속도는, 상기 대상체의 검사 위치 및 진료 기록 중 적어도 하나에 따라 결정될 수 있다.
- [0025] 상기 초음파 영상 촬영 방법은, 상기 측정된 대상체 변화 이동 속도가 상기 제1 이동 속도와 기준 값 이상 차이나는 경우, 상기 제1 이동 속도를 보정하는 단계; 상기 보정된 제1 이동 속도에 따라 이동된 위치에서 선택된 활성화 범위에 속한 트랜스듀서를 이용하여 상기 대상체에 초음파를 조사하고, 상기 대상체로부터의 에코 신호를 검출하는 단계; 및 상기 보정된 제1 이동 속도에 기초하여 검출된 상기 에코 신호로부터 상기 대상체 변화 이동 속도를 측정하는 단계를 더 포함할 수 있다.
- [0026] 상기 대상체 변화 이동 속도를 측정하는 단계는, 순차적으로 촬영된 두 개의 에코 영상들을 이용하여 변이 영상을 산출하는 단계; 상기 변이 영상으로부터 대상체의 변화 위치를 검출하는 단계; 및 상기 검출된 대상체의 변화 위치를 이용하여, 상기 대상체 변화 이동 속도를 산출하는 단계를 포함할 수 있다.
- [0027] 상기 초음파 진단 장치는, 선택된 트랜스듀서를 상기 제어부와 연결된 신호 전달 채널로 연결시키는 m 개의 멀티플렉서(multiplexer)를 포함하고, 상기 제1 활성화 범위 및 상기 제2 활성화 범위 각각에 속한 트랜스듀서는 상기 m 개의 멀티플렉서에 의해 선택된 트랜스듀서일 수 있다.
- [0028] 상기 제1 이동 속도를 결정하는 단계는, 상기 프로브를 이용하여 대상체 변화 이동 속도를 측정하고, 측정 결과에 따라 상기 제1 이동 속도를 결정하는 단계를 포함할 수 있다.
- [0029] 상기 초음파 영상 촬영 방법은, 상기 대상체에 초음파를 조사하여 상기 대상체에 횡파를 발생시키는 단계를 더 포함하고, 상기 대상체의 변화는 상기 대상체에 발생된 횡파이고, 상기 대상체 변화 이동 속도는 상기 횡파의

진행 속도일 수 있다.

- [0030] 상기 회파를 발생시키는 단계는, 상기 대상체에 포커스 빔의 초음파를 조사하여 회파를 발생시킬 수 있다.
- [0031] 상기 회파를 발생시키는 단계는, 상기 대상체의 복수의 지점에 회파를 발생시키는 단계를 포함할 수 있다.
- [0032] 상기 제1 활성화 범위 및 상기 제2 활성화 범위를 선택하는 단계는, 상기 트랜스듀서 어레이의 한 끝단에 위치한 상기 제1 활성화 범위를 선택하고, 상기 트랜스듀서 어레이의 다른 한 끝단에 위치한 상기 제2 활성화 범위를 선택하는 단계를 포함하고, 상기 에코 신호를 검출하는 단계는, 상기 제1 활성화 범위 및 상기 제2 활성화 범위로부터 번갈아 가면서 상기 트랜스듀서 어레이의 중심을 향해 제1 이동 속도에 따라 이동된 위치의 활성화 범위를 이용하여 초음파를 조사하고 상기 대상체로부터 에코 신호를 검출하는 단계를 포함하고, 상기 제1 이동 속도는, 상기 대상체 또는 측정 결과에 따라 결정될 수 있다.
- [0033] 본 발명의 일 실시예의 또 다른 측면에 따르면,
- [0034] n (n 은 자연수)개의 트랜스듀서를 포함하는 트랜스듀서 어레이;
- [0035] 대상체 또는 측정 결과에 따라 상기 n 개의 트랜스듀서 중 활성화되는 트랜스듀서의 범위인 제1 활성화 범위 및 제2 활성화 범위를 선택하고, 상기 제1 활성화 범위 및 상기 제2 활성화 범위 각각에 속한 트랜스듀서를 이용하여, 초음파를 조사하고 상기 대상체로부터 에코 신호를 검출하는 제어부; 및
- [0036] 상기 에코 신호를 다른 전자 장치로 전송하는 통신부를 포함하는, 프로브가 제공된다.
- [0037] 본 발명의 일 실시예의 또 다른 측면에 따르면, 프로세서에 의해 독출되어 수행되었을 때, n 개의 트랜스듀서를 포함하는 트랜스듀서 어레이를 포함하는 초음파 진단 장치를 이용하여 초음파 영상을 촬영하는 방법을 수행하는 컴퓨터 프로그램 코드들을 저장하는 컴퓨터 판독가능 기록매체에 있어서, 상기 초음파 영상 촬영 방법은,
- [0038] 대상체 또는 측정 결과에 따라 상기 트랜스듀서 어레이의 n 개의 트랜스듀서 중 활성화되는 트랜스듀서의 범위인 제1 활성화 범위 및 제2 활성화 범위를 선택하는 단계;
- [0039] 상기 제1 활성화 범위 및 상기 제2 활성화 범위 각각에 속한 트랜스듀서를 이용하여, 상기 대상체에 초음파를 조사하고, 상기 대상체로부터의 에코 신호를 검출하는 단계; 및
- [0040] 상기 에코 신호로부터 상기 대상체의 변화가 이동되는 속도인 대상체 변화 이동 속도를 측정하는 단계를 포함하는, 컴퓨터 판독가능 기록매체가 제공된다.

도면의 간단한 설명

- [0041] 본 발명은, 다음의 자세한 설명과 그에 수반되는 도면들의 결합으로 쉽게 이해될 수 있으며, 참조 번호(reference numerals)들은 구조적 구성요소(structural elements)를 의미한다.
- 도 1은 일 실시예와 관련된 초음파 진단 장치(1000)의 구성을 도시한 블록도이다.
- 도 2는 일 실시예에 따른 초음파 진단 장치(1000a)의 구조를 나타낸 도면이다.
- 도 3은 일 실시예에 따른 프로브(20a)를 도시한 도면이다.
- 도 4는 대상체의 변화의 진행을 검출하는 과정을 설명하기 위한 도면이다.
- 도 5는 일 실시예에 따른 초음파 영상 촬영 방법을 나타낸 흐름도이다.
- 도 6은 일 실시예에 따라 활성화 범위가 이동하는 모습을 나타낸 도면이다.
- 도 7은 일 실시예에 따라 활성화 범위가 이동하는 모습을 나타낸 도면이다.
- 도 8은 일 실시예에 따라, 각 활성화 범위(AR)에서 에코 영상을 얻는 과정을 설명하기 위한 도면이다.
- 도 9는 일 실시예에 따라 각 활성화 범위(AR)에서 에코 영상을 얻는 과정을 설명하기 위한 도면이다.
- 도 10은 일 실시예에 따른 초음파 영상 촬영 방법을 나타낸 흐름도이다.
- 도 11은 일 실시예에 따라 대상체(10)에 회파를 발생시키는 과정을 설명하기 위한 도면이다.
- 도 12는 회파의 진행을 설명하기 위한 도면이다.

- 도 13은 일 실시예에 따라 조직의 변이 모습을 촬영하는 과정을 설명하기 위한 도면이다.
- 도 14는 일 실시예에 따라 횡과 진행 속도를 측정할 때, 제1 이동 속도를 산출하는 과정을 설명하기 위한 도면이다.
- 도 15는 일 실시예에 따라 제1 이동 속도를 산출하는 과정을 설명하기 위한 도면이다.
- 도 16은 일 실시예에 따라, 각 활성화 범위(AR)에서 에코 영상을 얻는 과정을 설명하기 위한 도면이다.
- 도 17은 일 실시예에 따라 횡과를 발생시키는 과정을 설명하기 위한 도면이다.
- 도 18은 일 실시예에 따른 횡과 측정 과정을 설명하기 위한 도면이다.
- 도 19는 일 실시예에 따른 횡과 측정 과정을 설명하기 위한 도면이다.
- 도 20은 일 실시예에 따른 초음파 영상 촬영 방법을 나타낸 흐름도이다.
- 도 21은 일 실시예에 따른 초음파 영상 촬영 방법을 나타낸 흐름도이다.
- 도 22는 일 실시예에 따른 트랜스듀서 어레이(212)의 구조를 나타낸 도면이다.
- 도 23은 일 실시예에 따라 트랜스듀서 어레이(212)에서 활성화 범위가 이동하는 형태를 설명하기 위한 도면이다.
- 도 24는 일 실시예에 따라 트랜스듀서 어레이(212)에서 활성화 범위가 이동하는 형태를 설명하기 위한 도면이다.
- 도 25는 일 실시예에 따른 프로브(20b)를 나타낸 도면이다.

발명을 실시하기 위한 구체적인 내용

- [0042] 본 발명에서 사용되는 용어는 본 발명에서의 기능을 고려하면서 가능한 현재 널리 사용되는 일반적인 용어들을 선택하였으나, 이는 당 분야에 종사하는 기술자의 의도 또는 관례, 새로운 기술의 출현 등에 따라 달라질 수 있다. 또한, 특정한 경우는 출원인이 임의로 선정한 용어도 있으며, 이 경우 해당되는 발명의 설명 부분에서 상세히 그 의미를 기재할 것이다. 따라서 본 발명에서 사용되는 용어는 단순한 용어의 명칭이 아닌, 그 용어가 가지는 의미와 본 발명의 전반에 걸친 내용을 토대로 정의되어야 한다.
- [0043] 명세서 전체에서 어떤 부분이 어떤 구성요소를 “포함” 한다고 할 때, 이는 특별히 반대되는 기재가 없는 한 다른 구성요소를 제외하는 것이 아니라 다른 구성요소를 더 포함할 수 있음을 의미한다. 또한, 명세서에 기재된 “...부”, “...모듈” 등의 용어는 적어도 하나의 기능이나 동작을 처리하는 단위를 의미하며, 이는 하드웨어 또는 소프트웨어로 구현되거나 하드웨어와 소프트웨어의 결합으로 구현될 수 있다.
- [0044] 명세서 전체에서 “초음파 영상”이란 초음파를 이용하여 획득된 대상체(object)에 대한 영상을 의미한다. 또한, 대상체는 사람 또는 동물, 또는 사람 또는 동물의 일부를 포함할 수 있다. 예를 들어, 대상체는 간, 심장, 자궁, 뇌, 유방, 복부 등의 장기, 또는 혈관을 포함할 수 있다. 또한, 대상체는 팬텀(phantom)을 포함할 수도 있으며, 팬텀은 생물의 밀도와 실험 원자 번호에 아주 근사한 부피를 갖는 물질을 의미할 수 있다.
- [0045] 또한, 명세서 전체에서 “사용자”는 의료 전문가로서 의사, 간호사, 임상 병리사, 의료 영상 전문가 등이 될 수 있으며, 의료 장치를 수리하는 기술자가 될 수 있으나, 이에 한정되지는 않는다.
- [0046] 이하에서는 도면을 참조하여 본 발명의 실시예 들을 상세히 설명한다.
- [0047] 도 1은 일 실시예와 관련된 초음파 진단 장치(1000)의 구성을 도시한 블록도이다. 일 실시예에 의한 초음파 진단 장치(1000)는 프로브(20), 초음파 송수신부(100), 영상 처리부(300), 통신부(400), 메모리(500), 입력 디바이스(600), 및 제어부(700)를 포함할 수 있으며, 상술한 여러 구성들은 버스(800)를 통해 서로 연결될 수 있다.
- [0048] 초음파 진단 장치(1000)는 카트형뿐만 아니라 휴대형으로도 구현될 수 있다. 휴대형 초음파 진단 장치의 예로는 팩스 뷰어(PACS viewer), 스마트 폰(smart phone), 랩탑 컴퓨터, PDA, 태블릿 PC 등이 있을 수 있으나, 이에 제한되지 않는다.
- [0049] 프로브(20)는, 초음파 송수신부(100)로부터 인가된 구동 신호(driving signal)에 따라 대상체(10)로 초음파 신호를 송출하고, 대상체(10)로부터 반사된 에코 신호를 수신한다. 프로브(20)는 복수의 트랜스듀서를 포함하며,

복수의 트랜스듀서는 전달되는 전기적 신호에 따라 진동하며 음향 에너지인 초음파를 발생시킨다. 또한, 프로브(20)는 초음파 진단 장치(1000)의 본체와 유선 또는 무선으로 연결될 수 있으며, 초음파 진단 장치(1000)는 구형 형태에 따라 복수 개의 프로브(20)를 구비할 수 있다.

[0050] 송신부(110)는 프로브(20)에 구동 신호를 공급하며, 펄스 생성부(112), 송신 지연부(114), 및 펄서(116)를 포함한다. 펄스 생성부(112)는 소정의 펄스 반복 주파수(PRF, Pulse Repetition Frequency)에 따른 송신 초음파를 형성하기 위한 펄스(pulse)를 생성하며, 송신 지연부(114)는 송신 지향성(transmission directionality)을 결정하기 위한 지연 시간(delay time)을 펄스에 적용한다. 지연 시간이 적용된 각각의 펄스는, 프로브(20)에 포함된 복수의 압전 진동자(piezoelectric vibrators)에 각각 대응된다. 펄서(116)는, 지연 시간이 적용된 각각의 펄스에 대응하는 타이밍(timing)으로, 프로브(20)에 구동 신호(또는, 구동 펄스(driving pulse))를 인가한다.

[0051] 수신부(120)는 프로브(20)로부터 수신되는 에코 신호를 처리하여 초음파 데이터를 생성하며, 증폭기(122), ADC(아날로그 디지털 컨버터, Analog Digital converter)(124), 수신 지연부(126), 및 합산부(128)를 포함할 수 있다. 증폭기(122)는 에코 신호를 각 채널(channel) 마다 증폭하며, ADC(124)는 증폭된 에코 신호를 아날로그-디지털 변환한다. 수신 지연부(126)는 수신 지향성(reception directionality)을 결정하기 위한 지연 시간을 디지털 변환된 에코 신호에 적용하고, 합산부(128)는 수신 지연부(126)에 의해 처리된 에코 신호를 합산함으로써 초음파 데이터를 생성한다. 한편, 수신부(120)는 그 구형 형태에 따라 증폭기(122)를 포함하지 않을 수도 있다. 즉, 프로브(20)의 감도가 향상되거나 ADC(124)의 처리 비트(bit) 수가 향상되는 경우, 증폭기(122)는 생략될 수도 있다.

[0052] 영상 처리부(300)는 초음파 송수신부(100)에서 생성된 초음파 데이터에 대한 주사 변환(scan conversion) 과정을 통해 초음파 영상을 생성하고 디스플레이한다. 한편, 초음파 영상은 A 모드(amplitude mode), B 모드(brightness mode) 및 M 모드(motion mode)에서 대상체를 스캔하여 획득된 그레이 스케일(gray scale)의 영상뿐만 아니라, 도플러 효과(doppler effect)를 이용하여 움직이는 대상체를 표현하는 도플러 영상을 포함할 수도 있다. 도플러 영상은, 혈액의 흐름을 나타내는 혈류 도플러 영상(또는, 컬러 도플러 영상으로도 불림), 조직의 움직임을 나타내는 티슈 도플러 영상, 및 대상체의 이동 속도를 파형으로 표시하는 스펙트럴 도플러 영상을 포함할 수 있다.

[0053] B 모드 처리부(312)는, 초음파 데이터로부터 B 모드 성분을 추출하여 처리한다. 영상 생성부(320)는, B 모드 처리부(312)에 의해 추출된 B 모드 성분에 기초하여 신호의 강도가 휘도(brightness)로 표현되는 초음파 영상을 생성할 수 있다.

[0054] 마찬가지로, 도플러 처리부(314)는, 초음파 데이터로부터 도플러 성분을 추출하고, 영상 생성부(320)는 추출된 도플러 성분에 기초하여 대상체의 움직임을 컬러 또는 파형으로 표현하는 도플러 영상을 생성할 수 있다.

[0055] 일 실시예에 의한 영상 생성부(320)는, 볼륨 데이터에 대한 볼륨 렌더링 과정을 거쳐 3차원 초음파 영상을 생성할 수 있으며, 압력에 따른 대상체(10)의 변형 정도를 영상화한 탄성 영상을 생성할 수도 있다. 나아가, 영상 생성부(320)는 초음파 영상 상에 여러 가지 부가 정보를 텍스트, 그래픽으로 표현할 수도 있다. 한편, 생성된 초음파 영상은 메모리(500)에 저장될 수 있다.

[0056] 디스플레이부(330)는 생성된 초음파 영상을 표시 출력한다. 디스플레이부(330)는, 초음파 영상뿐 아니라 초음파 진단 장치(1000)에서 처리되는 다양한 정보를 GUI(Graphic User Interface)를 통해 화면 상에 표시 출력할 수 있다. 한편, 초음파 진단 장치(1000)는 구형 형태에 따라 둘 이상의 디스플레이부(330)를 포함할 수 있다.

[0057] 통신부(400)는, 유선 또는 무선으로 네트워크(30)와 연결되어 외부 디바이스나 서버와 통신한다. 통신부(400)는 의료 영상 정보 시스템(PACS, Picture Archiving and Communication System)을 통해 연결된 병원 서버나 병원 내의 다른 의료 장치와 데이터를 주고 받을 수 있다. 또한, 통신부(400)는 의료용 디지털 영상 및 통신(DICOM, Digital Imaging and Communications in Medicine) 표준에 따라 데이터 통신할 수 있다.

[0058] 통신부(400)는 네트워크(30)를 통해 대상체(10)의 초음파 영상, 초음파 데이터, 도플러 데이터 등 대상체의 진단과 관련된 데이터를 송수신할 수 있으며, CT, MRI, X-ray 등 다른 의료 장치에서 촬영한 의료 영상 또한 송수신할 수 있다. 나아가, 통신부(400)는 서버로부터 환자의 진단 이력이나 치료 일정 등에 관한 정보를 수신하여 대상체(10)의 진단에 활용할 수도 있다. 나아가, 통신부(400)는 병원 내의 서버나 의료 장치뿐만 아니라, 의사나 환자의 휴대용 단말과 데이터 통신을 수행할 수도 있다.

[0059] 통신부(400)는 유선 또는 무선으로 네트워크(30)와 연결되어 서버(32), 의료 장치(34), 또는 휴대용 단말(36)과 데이터를 주고 받을 수 있다. 통신부(400)는 외부 디바이스와 통신을 가능하게 하는 하나 이상의 구성 요소를

포함할 수 있으며, 예를 들어 근거리 통신 모듈(410), 유선 통신 모듈(420), 및 이동 통신 모듈(430)을 포함할 수 있다.

[0060] 근거리 통신 모듈(410)은 소정 거리 이내의 근거리 통신을 위한 모듈을 의미한다. 본 발명의 일 실시예에 따른 근거리 통신 기술에는 무선 랜(Wireless LAN), 와이파이(Wi-Fi), 블루투스, 지그비(zigbee), WFD(Wi-Fi Direct), UWB(ultra wideband), 적외선 통신(IrDA, infrared Data Association), BLE (Bluetooth Low Energy), NFC(Near Field Communication) 등이 있을 수 있으나, 이에 한정되는 것은 아니다.

[0061] 유선 통신 모듈(420)은 전기적 신호 또는 광 신호를 이용한 통신을 위한 모듈을 의미하며, 일 실시예에 의한 유선 통신 기술에는 페어 케이블(pair cable), 동축 케이블, 광섬유 케이블, 이더넷(ethernet) 케이블 등이 포함될 수 있다.

[0062] 이동 통신 모듈(430)은, 이동 통신망 상에서 기지국, 외부의 단말, 서버 중 적어도 하나와 무선 신호를 송수신한다. 여기에서, 무선 신호는, 음성 호 신호, 화상 통화 호 신호 또는 문자/멀티미디어 메시지 송수신에 따른 다양한 형태의 데이터를 포함할 수 있다.

[0063] 메모리(500)는 초음파 진단 장치(1000)에서 처리되는 여러 가지 정보를 저장한다. 예를 들어, 메모리(500)는 입/출력되는 초음파 데이터, 초음파 영상 등 대상체의 진단에 관련된 의료 데이터를 저장할 수 있고, 초음파 진단 장치(1000) 내에서 수행되는 알고리즘이나 프로그램을 저장할 수도 있다.

[0064] 메모리(500)는 플래시 메모리, 하드디스크, EEPROM 등 여러 가지 종류의 저장매체로 구현될 수 있다. 또한, 초음파 진단 장치(1000)는 웹 상에서 메모리(500)의 저장 기능을 수행하는 웹 스토리지(web storage) 또는 클라우드 서버를 운영할 수도 있다.

[0065] 입력 디바이스(600)는, 사용자로부터 초음파 진단 장치(1000)를 제어하기 위한 데이터를 입력 받는 수단을 의미한다. 입력 디바이스(600)는 키 패드, 마우스, 터치 패널, 터치 스크린, 트랙 볼, 조그 스위치 등 하드웨어 구성을 포함할 수 있으나 이에 한정되는 것은 아니며, 심전도 측정 모듈, 호흡 측정 모듈, 음성 인식 센서, 제스처 인식 센서, 지문 인식 센서, 홍채 인식 센서, 깊이 센서, 거리 센서 등 다양한 입력 수단을 더 포함할 수 있다.

[0066] 제어부(700)는 초음파 진단 장치(1000)의 동작을 전반적으로 제어한다. 즉, 제어부(700)는 도 1에 도시된 프로브(20), 초음파 송수신부(100), 영상 처리부(300), 통신부(400), 메모리(500), 및 입력 디바이스(600) 간의 동작을 제어할 수 있다.

[0067] 프로브(20), 초음파 송수신부(100), 영상 처리부(300), 통신부(400), 메모리(500), 입력 디바이스(600) 및 제어부(700) 중 일부 또는 전부는 소프트웨어 모듈에 의해 동작할 수 있으나 이에 제한되지 않으며, 상술한 구성 중 일부가 하드웨어에 의해 동작할 수도 있다. 또한, 초음파 송수신부(100), 영상 처리부(300), 및 통신부(400) 중 적어도 일부는 제어부(700)에 포함될 수 있으나, 이러한 구현 형태에 제한되지는 않는다.

[0068] 도 2는 일 실시예에 따른 초음파 진단 장치(1000a)의 구조를 나타낸 도면이다.

[0069] 본 실시예에 따른 초음파 진단 장치(1000a)는 프로브(20a) 및 제어부(220)를 포함한다.

[0070] 본 실시예에 따른 초음파 진단 장치(1000a)는 대상체의 변화가 이동하는 속도인 대상체 변화 이동 속도를 측정한다. 대상체의 변화라 함은 대상체 내에서 진행되는 파(wave), 대상체 내에서의 소정의 객체의 이동을 포함한다.

[0071] 대상체 내에서 진행되는 파는, 예를 들면, 초음파 진단 장치(1000a)에 의해 유발된 대상체 조직 내에서의 횡파(shear wave), 혈액의 흐름에 따른 맥동 등을 포함한다. 대상체 내에서 파가 진행함에 의해, 대상체의 조직이 이동할 수 있고, 초음파 진단 장치(1000a)는 대상체의 조직의 이동을 촬영하여 파의 진행을 측정할 수 있다. 사용자는 이와 같은 파의 진행 속도를 측정하여, 대상체의 조직의 특성을 유추하고, 대상체의 조직의 상태에 대한 정보를 얻을 수 있다.

[0072] 대상체 내에서의 소정의 객체의 이동은, 대상체의 일부 또는 이물질이 대상체 내에서 이동하는 것을 의미한다. 예를 들면, 대상체 내에서의 소정의 객체의 이동은, 대상체의 조직의 일부가 대상체의 혈관, 림프관 등의 관, 식도, 위, 소장, 대장 등의 소화 기관 등을 통해 이동하는 것을 의미한다. 다른 예로서, 대상체 내에서의 소정의 객체의 이동은, 이물질이 대상체의 혈관, 림프관 등의 관, 식도, 위, 소장, 대장 등의 소화 기관 등을 통해 이동하는 것을 의미한다.

- [0073] 프로브(20a)는 구동 신호에 따라 대상체(10)로 초음파 신호를 송출하고, 대상체(10)로부터 반사된 에코 신호를 수신한다. 프로브(20a)는 n (n 은 자연수)개의 트랜스듀서를 포함하는 트랜스듀서 어레이(212)를 포함한다. n 개의 트랜스듀서는 실시예에 따라, 1차원, 1.5차원, 2차원 형태로 배치될 수 있다.
- [0074] 일 실시예에 따른 프로브(20a)는 n 개의 트랜스듀서 중 활성화되는 트랜스듀서의 범위인 활성화 범위에 속한 트랜스듀서를 이용하여 초음파를 조사하고 대상체(10)로부터 반사된 에코 신호를 수신한다. 예를 들어, 프로브(20a)는 제1 활성화 범위 및 제2 활성화 범위 각각에 속한 트랜스듀서를 이용하여 초음파를 조사하고 대상체(10)로부터 에코 신호를 검출할 수 있다.
- [0075] 먼저, 프로브(20a)는 제1 활성화 범위에 속한 트랜스듀서를 이용하여 초음파를 조사하고, 대상체(10)로부터 에코 신호를 검출할 수 있다. 다음으로, 프로브(20a)는, 제1 활성화 범위에 속한 트랜스듀서를 이용하여 초음파를 조사한 시점으로부터 소정 시간 간격 후에, 제2 활성화 범위에 속한 트랜스듀서를 이용하여 초음파를 조사하고 대상체로부터 에코 신호를 검출할 수 있다. 이 때, 소정 시간 간격은, 대상체 또는 측정 결과에 따라 결정될 수 있다.
- [0076] 또는, 프로브(20a)는 제1 활성화 범위에 속한 트랜스듀서를 이용하여 초음파를 조사하고 대상체(10)로부터 에코 신호를 검출할 수 있다. 프로브(20a)는, 제1 활성화 범위로부터 제1 이동 속도에 따라 이동된 위치의 제2 활성화 범위를 이용하여 초음파를 조사하고 대상체로부터 에코 신호를 검출할 수 있다. 이 때, 제1 이동 속도는, 대상체 또는 측정 결과에 따라 결정될 수 있다.
- [0077] 일 실시예에 따른 프로브(20a)는 n 개의 트랜스듀서 중 m 개의 트랜스듀서를 포함하는 복수의 활성화 범위들의 트랜스듀서들을 이용하여 초음파를 조사하고, 에코 신호를 수신할 수 있다. 프로브(20a)는 제1 이동 속도에 따라 이동된 위치에서 선택된 활성화 범위를 이용하여 초음파를 조사하고, 에코 신호를 수신할 수 있다. 프로브(20a)는 활성화 범위의 위치를 제1 이동 속도로 이동시킬 수 있다. 상기 활성화 범위의 위치를 이동시키기 위해, 제어부(220)는, 제1 이동 속도로 이동된 위치의 활성화 범위를 선택하기 위한 제어 신호를 프로브(20a)로 출력할 수 있다.
- [0078] 여기서 트랜스듀서가 활성화되었다고 함은, 해당 트랜스듀서를 이용하여 초음파 신호를 송출하고, 에코 신호를 검출함을 의미한다. 예를 들면, 트랜스듀서 어레이(212)의 n 개의 트랜스듀서 중 일부인 m (m 은 n 보다 작은 자연수)개의 트랜스듀서만, 신호를 송수신하기 위한 송수신 채널에 연결되어, 송수신 채널에 연결된 m 개의 트랜스듀서만 초음파를 송출하고 에코 신호를 검출하기 위해 이용될 수 있다. 이러한 경우, 송수신 채널에 연결된 m 개의 트랜스듀서가 활성화된다.
- [0079] 제어부(220)는, 트랜스듀서 어레이(212)의 n 개의 트랜스듀서 중 활성화되는 트랜스듀서의 범위, 즉, 활성화 범위를 선택할 수 있다. 제어부(220)는 대상체 또는 측정 결과에 따라 복수의 활성화 범위들을 선택할 수 있다. 예를 들어, 제어부(220)는 제1 활성화 범위 및 제2 활성화 범위를 선택할 수 있다. 제어부(220)는, 대상체 또는 측정 결과에 따라, 서로 다른 개수의 트랜스듀서들을 포함하도록 활성화 범위를 선택하거나, 동일한 개수의 트랜스듀서들을 포함하도록 활성화 범위를 선택할 수 있다.
- [0080] 프로브(20a)는 각 활성화 범위 구간마다, 대상체로 초음파를 조사하고, 대상체로부터 에코 신호를 검출할 수 있다. 이때, 프로브(20a)는 제어부(220)에서 선택된 활성화 범위에 속한 트랜스듀서를 이용하여 초음파를 송출하고, 에코 신호를 검출할 수 있다. 각 활성화 범위 구간은, 프로브(20a)가 트랜스듀서를 이용하여 초음파를 송출하고 에코 신호를 수신하는 시간 구간을 의미한다. 제어부(220)는, 제1 이동 속도에 따라 이동된 위치에서 활성화 범위를 선택할 수 있다. 프로브(20a)는, 각 활성화 범위 구간마다 활성화된 트랜스듀서를 이용하여 초음파를 송출하고 에코 신호를 수신하는 동작을 수행한다.
- [0081] 제어부(220)는 대상체 또는 측정 결과에 따라 제1 이동 속도를 결정할 수 있다.
- [0082] 대상체에 따라 제1 이동 속도를 결정한다고 함은, 대상체의 종류에 따라 미리 저장된 정보에 기초하여 제1 이동 속도를 결정하는 것이다. 예를 들면, 대상체는 뼈, 근육, 간, 위, 심장, 뇌, 혈관 등 신체 조직에 따라 서로 다른 종류로 분류될 수 있고, 제어부(220)는 대상체가 어떤 종류인지에 따라 미리 저장된 정보에 기초하여 제1 이동 속도를 결정할 수 있다.
- [0083] 측정 결과에 따라 제1 이동 속도를 결정한다고 함은, 제1 이동 속도를 결정하기 위해, 소정의 조건으로 대상체의 변화가 이동하는 속도를 1차로 측정하고, 측정 결과에 따라 제1 이동 속도를 결정하는 것이다. 1차로 속도를 측정할 때, 실시예에 따라, 활성화되는 트랜스듀서의 범위의 위치를 고정된 채로 속도를 측정하거나, 소정의

속도로 활성화되는 트랜스듀서의 범위의 위치를 이동하면서 속도를 측정하는 것이 가능하다.

[0084] 제어부(220)는 제1 이동 속도가 결정되면, 제1 이동 속도에 기초하여 이동된 위치에서 활성화 범위를 선택하기 위한 제어 신호를 생성하여 프로브(20a)로 출력한다. 예를 들면, 제어부(220)는 프로브(20a)와 송수신 채널 사이에 연결된 멀티플렉서를 제어함에 의해, 선택되는 활성화 범위의 위치를 제1 이동 속도로 이동시킬 수 있다.

[0085] 또한, 제어부(220)는, 서로 다른 위치에서 선택된 트랜스듀서의 활성화 범위를 이용하여 획득된 에코 신호로부터 에코 영상을 생성하고, 에코 영상으로부터 대상체의 변화가 이동하는 속도인 대상체 변화 이동 속도를 측정할 수 있다. 대상체 변화 이동 속도는 시간 당 대상체의 변화가 이동한 거리이다. 대상체의 변화의 이동 거리는 에코 신호 또는 에코 영상에서 대상체의 변화의 위치를 측정함에 의해 구할 수 있다. 예를 들면, 제어부(220)는 대상체에서 회파가 진행되는 경우, 회파에 의해 발생하는 조직의 이동의 위치를 검출하여 대상체의 변화의 위치를 측정할 수 있다.

[0086] 또한, 제어부(220)는, 대상체 변화 이동 속도에 기초하여, 활성화 범위에 속하는 트랜스듀서의 개수를 변경하고, 변경된 개수의 트랜스듀서들을 포함하는 활성화 범위들을 선택할 수 있다. 예를 들어, 대상체 변화 이동 속도가 빨라지는 경우, 제어부(220)는, 보다 많은 개수의 트랜스듀서들을 포함하는 활성화 범위들을 선택할 수 있다. 또는, 대상체 변화 이동 속도가 느려지는 경우, 제어부(220)는, 보다 적은 개수의 트랜스듀서들을 포함하는 활성화 범위들을 선택할 수 있다.

[0087] 즉, 초음파 진단 장치(1000a)는, 빠른 속도를 갖는 대상체의 변화를 검출하기 위해서, 대상체 내부의 넓은 영역에 대해 초음파를 조사하고 에코 신호를 검출할 수 있다. 초음파 진단 장치(1000a)는, 대상체 내부의 넓은 영역에 대해 에코 신호를 검출하기 위해서, 많은 개수의 트랜스듀서들을 포함하는 활성화 범위를 선택하고, 선택된 활성화 범위들에 속한 트랜스듀서를 이용하여 초음파를 조사하고 에코 신호를 검출할 수 있다. 반면에, 초음파 진단 장치(1000a)는, 상대적으로 느린 속도를 갖는 대상체의 변화를 검출하기 위해서, 대상체 내부의 좁은 영역에 대해 초음파를 조사하고 에코 신호를 검출할 수 있다. 초음파 진단 장치(1000a)는, 대상체 내부의 좁은 영역에 대해 에코 신호를 검출하기 위해서, 적은 개수의 트랜스듀서들을 포함하는 활성화 범위를 선택하고, 선택된 활성화 범위들에 속한 트랜스듀서를 이용하여 초음파를 조사하고 에코 신호를 검출할 수 있다.

[0088] 도 3은 일 실시예에 따른 프로브(20a)를 도시한 도면이다.

[0089] 프로브(20a)는 대상체(10)의 표면에 접촉하여, 대상체(10)로 초음파를 방사하고, 에코 신호를 검출한다. 프로브(20a)는 복수의 트랜스듀서(310)로 이루어진 트랜스듀서 어레이(212)를 포함한다. 각각의 트랜스듀서(310)는 압전 소자(piezoelectric element)를 구비하여, 전기적인 신호로부터 초음파를 발생시키고, 초음파를 감지한다. 트랜스듀서 어레이(212)는 예를 들면, 1차원 어레이, 2차원 어레이, 3차원 어레이 등의 형태로 구현될 수 있다.

[0090] 본 발명의 일 실시예에 따르면, 초음파 진단 장치(1000a)는 트랜스듀서(310)의 수보다 적은 수의 송신단 및 수신단을 구비한다. 상기 송신단은 펄스 생성부, 송신 지연부, 펄서 등을 포함할 수 있고, 수신단은 증폭기, ADC(analog-digital converter), 수신 지연부, 합산부 등을 포함할 수 있다. 상기 송신단은 프로브(20a)에 구비되거나, 초음파 송수신부(100)에 구비될 수 있다.

[0091] 본 발명의 일 실시예에 따르면, 상기 송신단과 수신단은 멀티플렉서를 통해 상기 트랜스듀서(310)에 연결될 수 있다. 예를 들면, 프로브(20a)에 256개의 트랜스듀서(310)가 구비되고, 128개의 송신단 및 수신단이 초음파 진단 장치(1000a)에 구비된 경우, 각 멀티플렉서에 두 개의 트랜스듀서(310)가 연결되고, 각 멀티플렉서는 송신단 한 개와 수신단 한 개에 연결될 수 있다. 이 때, 첫 번째 트랜스듀서(310)와 129번째 트랜스듀서(310)가 제1 멀티플렉서에 연결되고, 두 번째 트랜스듀서(310)와 130번째 트랜스듀서(310)가 제2 멀티플렉서에 연결될 수 있다. 제어부(220)는 각 멀티플렉서에 선택 신호를 출력하여, 송신단 및 수신단에 연결될 트랜스듀서(310)를 결정한다. 각 멀티플렉서에 연결된 복수의 트랜스듀서(310)들 중 선택된 트랜스듀서(310)만이 송신단 또는 수신단에 연결되어 활성화 된다.

[0092] 본 발명의 다른 실시예에 따르면, 초음파 진단 장치(1000a)는 트랜스듀서(310)의 수와 같은 수의 송신단 및 수신단을 구비하고, 활성화된 트랜스듀서(310)에 연결된 수신단으로부터 출력된 데이터만 저장하거나 전송할 수 있다.

[0093] 본 발명의 실시예들에 따른 초음파 진단 장치(1000a)는 초음파 송수신시, 초음파 진단 장치(1000a)의 복수의 트랜스듀서(310) 중 일부 범위의 트랜스듀서(310)만을 활성화시키고, 활성화되는 트랜스듀서(310)의 범위를 변경하면서 초음파를 송신하고, 에코 신호를 검출한다. 여기서 활성화되는 트랜스듀서(310)의 범위를 활성화 범위

라고 지칭한다. 또한 트랜스듀서(310)의 활성화 범위가 이동한다고 함은, 활성화되는 트랜스듀서(310)의 범위가 변경되는 것, 즉, 다른 위치의 트랜스듀서들이 활성화되기 위해 선택되는 것을 의미한다. 예를 들면, P1 구간 동안, 1번째 내지 10번째 트랜스듀서가 활성화되고, P2 구간 동안, 2번째 내지 11번째 트랜스듀서가 활성화되고, P3 구간 동안, 3번째 내지 12번째 트랜스듀서가 활성화될 수 있다. P1 구간, P2 구간, P3 구간 각각에는, 활성화된 트랜스듀서들에 의해 초음파 신호를 송출하고 에코 신호를 검출하는 동작이 수행될 수 있다.

[0094] P1 구간, P2 구간, P3 구간 사이의 시간 간격은 초음파 송출 및 에코 신호 검출을 위해 요구되는 최소 시간에 의해 결정될 수 있다. 예를 들면, P1 구간, P2 구간, P3 구간 사이의 시간 간격은 초음파 송출 및 에코 신호 검출을 위해 요구되는 최소 시간보다 길게 결정될 수 있다.

[0095] P1 구간, P2 구간, P3 구간 사이의 활성화되는 트랜스듀서(310)들 사이의 간격은 제1 이동 속도에 의해 결정될 수 있다. 예를 들면, 제1 이동 속도가 a 값을 갖는 경우, P1 구간 동안, 1번째 내지 10번째 트랜스듀서가 활성화되고, P2 구간 동안, 2번째 내지 11번째 트랜스듀서가 활성화되고, P3 구간 동안, 3번째 내지 12번째 트랜스듀서가 활성화되고, 제1 이동 속도가 a값의 2배인 b 값을 갖는 경우, P1 구간 동안, 1번째 내지 10번째 트랜스듀서가 활성화되고, P2 구간 동안, 3번째 내지 12번째 트랜스듀서가 활성화되고, P3 구간 동안, 5번째 내지 14번째 트랜스듀서가 활성화될 수 있다.

[0096] 도 4는 대상체의 변화의 진행을 검출하는 과정을 설명하기 위한 도면이다.

[0097] 대상체(10)의 변화가 진행되면, 초음파 진단 장치(1000a)는 대상체(10)에 초음파를 조사하고(S402), 그에 대응한 에코 신호를 검출하여(S404) 대상체(10)를 촬영한 영상을 획득한다. 예를 들면, 대상체에서 진행되는 횡파를 측정하는 경우, 횡파는 초당 최대 10m 정도의 빠른 속도로 진행하기 때문에, 약 5000Hz의 고속으로 초음파 에코 영상을 획득하고 저장한다. 초음파 진단 장치(1000a)는 프로브(20a)의 트랜스듀서 어레이(212)를 이용하여, 대상체(10)의 조직의 변이가 진행되는 모습을 고속으로 촬영한다. 이때 초음파 진단 장치(1000a)는 B 모드 영상을 획득할 수 있다.

[0098] 제어부(220)는 연속되는 2장의 에코 영상으로부터 변이 영상을 산출하여, 대상체(10)에서 변이가 일어난 지점을 검출하고, 변이의 이동 속도를 산출한다. 예를 들면, 횡파의 전파 속도를 측정하기 위해서는, 조직이 횡파에 의하여 밀리는 변이를 정확하게 산출해야 한다. 제어부(220)는 연속되는 2장의 에코 영상을 비교하여 스퀈터(scatter)가 변한 정도를 산출하여 조직의 변이를 검출한다.

[0099] 일 실시예에 따르면, 대상체(10)의 변이는 예를 들면 교차 상관(cross correlation) 기법을 이용하여 산출될 수 있다. 즉, 상기 변이 영상은 연속되는 2장의 에코 영상을 교차 상관하여 산출될 수 있다.

[0100] 다른 실시예에 따르면, 상기 변이 영상은 연속되는 2장의 에코 영상의 차영상으로 산출될 수 있다.

[0101] 모든 픽셀에서 산출된 변이는 변이 영상으로 저장된다. 예를 들면, 제어부(220)는 변이 맵에서 횡파의 파면의 전파 속도를 계산하여, 영상의 모든 픽셀에서의 횡파의 속도를 산출한다. 본 발명의 일 실시예에 따른 프로브(20a)는 에코 영상을 촬영할 때, 트랜스듀서 어레이(212)의 트랜스듀서(310)의 활성화 범위를, 제1 이동 속도에 따라 이동시킨다. 앞서 설명한 바와 같이, 본 발명의 일 실시예에 따른 초음파 진단 장치(1000a)는 트랜스듀서(310)의 수보다 적은 수의 초음파 전송단 및 수신단을 구비하여, 초음파 송수신시 활성화 범위에 속한 트랜스듀서(310)만 활성화된다. 본 실시예에 따른 프로브(20a)는 제1 이동 속도에 따라 트랜스듀서(310)의 활성화 범위를 이동시켜, 보다 넓은 영역에서 조직의 변이 모습을 촬영한 에코 영상을 획득하여, 대상체 변화 이동 속도의 측정의 정확도를 향상시킬 수 있다.

[0102] 도 5는 일 실시예에 따른 초음파 영상 촬영 방법을 나타낸 흐름도이다.

[0103] 본 실시예에 따른 초음파 영상 촬영 방법은 도 2에 도시된 초음파 진단 장치(1000a)에 의해 수행될 수 있다. 본 발명의 실시예들에 따른 초음파 영상 촬영 방법은, 도 2에 도시된 초음파 진단 장치(1000a) 이외에도 다양한 초음파 진단 장치에 의해 수행될 수 있다.

[0104] 초음파 진단 장치(1000a)는 대상체 또는 측정 결과에 따라, 트랜스듀서 어레이의 n개의 트랜스듀서 중 활성화되는 트랜스듀서의 범위인 제1 활성화 범위 및 제2 활성화 범위를 선택한다(S502).

[0105] 초음파 진단 장치(1000a)가 대상체 또는 측정 결과에 따라 복수의 활성화 범위들을 선택함에 있어서, 각 활성화 범위는 서로 다른 개수의 트랜스듀서들을 포함하도록 선택되거나, 동일한 개수의 트랜스듀서들을 포함하도록 선

택될 수 있다.

- [0106] 한편, 초음파 진단 장치(1000a)는 대상체 또는 측정 결과에 따라 소정 시간 간격 또는 제1 이동 속도를 더 결정할 수 있다. 예를 들어, 제1 이동 속도는, 대상체의 검사 위치 및 진료 기록 중 적어도 하나에 따라 결정될 수 있다. 초음파 진단 장치(1000a)는 대상체의 종류에 따라 제1 이동 속도를 결정하거나, 1차적으로 대상체 변화 이동 속도를 측정하고, 측정 결과에 따라 제1 이동 속도를 결정할 수 있다. 예를 들어, 초음파 진단 장치(1000a)는 측정된 대상체 변화 이동 속도를 제1 이동 속도로서 결정할 수 있다.
- [0107] 다음으로 초음파 진단 장치(1000a)는, 각 활성화 범위 구간마다 에코 신호를 검출할 수 있다(S504). 초음파 진단 장치(1000a)는, 제1 활성화 범위 및 상기 제2 활성화 범위 각각에 속한 트랜스듀서를 이용하여, 대상체에 초음파를 조사하고, 대상체로부터의 에코 신호를 검출할 수 있다.
- [0108] 일 예로서, 초음파 진단 장치(1000a)는, 제1 활성화 범위에 속한 트랜스듀서를 이용하여 초음파를 조사하고, 대상체로부터 에코 신호를 검출할 수 있다. 초음파 진단 장치(1000a)는, 제1 활성화 범위에 속한 트랜스듀서를 이용하여 초음파를 조사한 시점으로부터 소정 시간 간격 후에 제2 활성화 범위에 속한 트랜스듀서를 이용하여 초음파를 조사하고, 대상체로부터 에코 신호를 검출할 수 있다.
- [0109] 다른 예로서, 초음파 진단 장치(1000a)는 제1 이동 속도에 따라 트랜스듀서의 활성화 범위를 이동할 수 있다. 예를 들면, 제1 이동속도에 따라 신호의 송신단 및 수신단과 연결되는 트랜스듀서의 범위가 이동할 수 있다. 초음파 진단 장치(1000a)는, 제1 활성화 범위에 속한 트랜스듀서를 이용하여 초음파를 조사하고 대상체로부터 에코 신호를 검출할 수 있다. 초음파 진단 장치(1000a)는, 제1 활성화 범위로부터 제1 이동 속도에 따라 이동된 위치의 제2 활성화 범위를 이용하여 초음파를 조사하고 대상체로부터 에코 신호를 검출할 수 있다.
- [0110] 초음파 진단 장치(1000a)는 제1 이동 속도로 이동된 위치에서 선택된 각 활성화 범위에 속하는 트랜스듀서를 이용하여 에코 신호를 검출할 수 있다. 활성화 범위에 속한 트랜스듀서는, 활성화 범위 구간 동안, 초음파 신호를 송출하고 에코 신호를 검출한다.
- [0111] 초음파 진단 장치(1000a)는, 각 활성화 범위 구간마다 서로 다른 형태의 초음파 신호를 송출하도록 구성될 수 있다. 예를 들어, 초음파 진단 장치(1000a)는, 제1 활성화 범위에 속한 트랜스듀서를 이용하여 언포커스트 빔(unfocused beam)을 조사하고, 제2 활성화 범위에 속한 트랜스듀서를 이용하여 포커스 빔(focused beam)을 조사할 수 있다. 초음파 진단 장치(1000a)는, 대상체 또는 측정 결과에 따라, 각 활성화 범위 구간동안 어떠한 형태의 초음파 신호를 송출할 것인지 결정할 수 있다.
- [0112] 초음파 진단 장치(1000a)는 에코 신호로부터 대상체 변화 이동 속도를 측정한다(S506). 예를 들면, 초음파 진단 장치(1000a)는 에코 신호로부터 에코 영상을 생성하고, 각 활성화 구간마다 촬영된 에코 영상들을 이용하여, 대상체 변화의 진행 속도를 산출한다.
- [0113] 도 6은 일 실시예에 따라 활성화 범위가 이동하는 모습을 나타낸 도면이다.
- [0114] 프로브(20a)는 도 6에 도시된 바와 같이, 제1 이동 속도에 따라 트랜스듀서의 활성화 범위(AR)를 이동시킨다. 예를 들면, 256개의 트랜스듀서(310)가 프로브(20a)에 구비된 경우, 첫 번째 활성화 범위 구간 동안 1 내지 128 번째 트랜스듀서(310)가 활성화된 후, 두 번째 활성화 범위 구간 동안 2 내지 129 번째 트랜스듀서(310)가 활성화될 수 있다. 만약 제1 이동 속도가 앞서 설명한 예보다 더 빠른 경우, 첫 번째 활성화 범위 구간 동안 1 내지 128 번째 트랜스듀서(310)가 활성화된 후, 두 번째 활성화 범위 구간 동안 3 내지 130 번째 트랜스듀서(310)가 활성화될 수 있다.
- [0115] 도 7은 일 실시예에 따라 활성화 범위가 이동하는 모습을 나타낸 도면이다.
- [0116] 프로브(20a)는 도 7에 도시된 바와 같이, 제1 이동 속도에 따라 활성화 범위(AR)를 이동시킬 때, 동일한 활성화 범위 (AR)의 트랜스듀서를 a회 반복하여 활성화한 후, 이동된 위치의 활성화 범위(AR)의 트랜스듀서를 a회 반복하여 활성화할 수 있다. 예를 들면, 첫 번째 활성화 범위 구간부터 열 번째 활성화 범위 구간 동안, 1 내지 128 번째 트랜스듀서(310)가 활성화되고, 열한 번째 활성화 범위 구간부터 스무 번째 활성화 범위 구간 동안 10 내지 138 번째 트랜스듀서(310)가 활성화될 수 있다. 본 실시예에 따르면, 활성화 범위(AR)를 이동시킴으로 인한 로드를 감소시킬 수 있는 효과가 있다.
- [0117] 도 6 및 도 7에서는, 일 실시예에 따라 한 방향으로 이동된 위치에서 활성화 범위가 선택되는 경우를 예로 들어 설명하였다. 그러나 본 개시는 이에 한정되지 않으며, 대상체 또는 측정 결과에 따라 트랜스듀서 어레이의 다양

한 위치에서 다양한 개수의 트랜스듀서를 포함하는 활성화 범위가 선택될 수 있다.

- [0118] 도 6 및 도 7에는 동일한 개수(즉, 128개)의 트랜스듀서를 포함하는 활성화 범위들을 선택하는 경우도 도시된다. 그러나, 본 개시의 다른 일 실시예에 따르면, 초음파 진단 장치(1000a)는 대상체 또는 측정 결과에 기초하여, 서로 다른 개수의 트랜스듀서를 포함하는 복수의 활성화 범위들을 선택할 수 있다.
- [0119] 예를 들면, 초음파 진단 장치(1000a)는, 대상체의 변화가 이동함에 따라 증가된 개수의 트랜스듀서를 포함하는 활성화 범위를 선택할 수 있다. 256개의 트랜스듀서가 프로브(20a)에 구비된 경우, 첫 번째 활성화 범위 구간 동안 1 내지 128번째 트랜스듀서가 활성화된 후, 두 번째 활성화 범위 구간 동안 1 내지 130번째 트랜스듀서가 활성화될 수 있다. 64번째 활성화 범위 구간 동안에는, 1 내지 256번째 트랜스듀서가 활성화될 수 있다.
- [0120] 또한, 본 개시의 다른 일 실시예에 따르면, 초음파 진단 장치(1000a)는 대상체 또는 측정 결과에 기초하여, 이동된 위치에서 서로 다른 개수의 트랜스듀서를 포함하는 복수의 활성화 범위들을 선택할 수 있다.
- [0121] 예를 들면, 초음파 진단 장치(1000a)는, 대상체의 변화가 이동함에 따라, 이동된 위치에서 증가된 개수의 트랜스듀서를 포함하는 활성화 범위를 선택할 수 있다. 256개의 트랜스듀서가 프로브(20a)에 구비된 경우, 첫 번째 활성화 범위 구간 동안 1 내지 128번째 트랜스듀서가 활성화된 후, 두 번째 활성화 범위 구간 동안 2 내지 130번째 트랜스듀서가 활성화될 수 있다. 64번째 활성화 범위 구간 동안에는, 64 내지 256번째 트랜스듀서가 활성화될 수 있다.
- [0122] 또한, 본 개시의 다른 일 실시예에 따르면, 초음파 진단 장치(1000a)는 대상체 또는 측정 결과에 기초하여, 불규칙적인 위치에서 복수의 활성화 범위들을 선택할 수 있다.
- [0123] 예를 들면, 초음파 진단 장치(1000a)는, 대상체의 변화가 이동함에 따라, 불규칙적으로 이동된 위치에서 활성화 범위를 선택할 수 있다. 256개의 트랜스듀서가 프로브(20a)에 구비된 경우, 첫 번째 활성화 범위 구간 동안 1 내지 128번째 트랜스듀서가 활성화된 후, 두 번째 활성화 범위 구간 동안 2 내지 129번째 트랜스듀서가 활성화되고, 세 번째 활성화 범위 구간 동안 128 내지 255번째 트랜스듀서가 활성화된 후, 네 번째 활성화 범위 구간 동안 129 내지 256번째 트랜스듀서가 활성화될 수 있다.
- [0124] 도 8은 일 실시예에 따라, 각 활성화 범위(AR)에서 에코 영상을 얻는 과정을 설명하기 위한 도면이다. 도 9는 일 실시예에 따라 각 활성화 범위(AR)에서 에코 영상을 얻는 과정을 설명하기 위한 도면이다.
- [0125] 대상체(10)에 초음파를 조사할 때, 복수의 트랜스듀서를 이용하여 초음파를 조사하는데 이를 멀티 빔 방식이라 한다. 멀티 빔 방식은 플레인 웨이브 방식과, 포커스 빔 방식을 포함한다. 플레인 웨이브 방식은 초음파를 조사하는데 이용되는 복수의 트랜스듀서들로부터 동시에 초음파를 송출하는 방식이다. 포커스 빔 방식은 초음파를 조사하는데 이용되는 복수의 트랜스듀서들 사이에 시간차를 두어, 송출되는 초음파가 특정 지점에 포커싱되도록 하는 방식이다. 포커스 빔 방식은 실시예에 따라 포커싱의 정도가 달라질 수 있다. 예를 들면, 복수의 트랜스듀서들 사이의 시간차를 거의 두지 않아, 플레인 웨이브에 가깝게 출력되는 포커스 빔을 생성하는 경우가 있는 반면, 매우 좁은 영역에 초음파가 포커싱되도록 포커스 빔을 형성하여 초음파를 출력하는 경우도 있다. 초음파가 좁은 영역에 포커싱 될수록, 단위 면적당 에너지 크기가 커진다. 포커스 빔의 포커싱되는 영역의 크기는 실시예에 따라 달라질 수 있다. 경우에 따라, 플레인 웨이브 또는 플레인 웨이브에 가까운 포커스 빔은 언포커스드 빔(unfocused beam)으로 지칭될 수 있다. 플레인 웨이브는 패러럴 빔(parallel beam)으로 지칭될 수 있다.
- [0126] 일 실시예에 따르면, 각 활성화 범위(AR)에서 에코 영상을 얻을 때, 포커스 빔의 초음파를 이용한 스캔 방식이 이용될 수 있다. 도 8에 도시된 바와 같이, 본 실시예에 따르면, 프로브(20a)는 각 활성화 범위(AR)에 속한 트랜스듀서로부터 조사된 포커스 빔을 이용하여 대상체를 스캔할 수 있다. 프로브(20a)는, 소정의 활성화 범위에 속한 트랜스듀서를 이용한 스캔이 끝나면, 다른 활성화 범위에 속한 트랜스듀서를 이용하여 스캔을 수행할 수 있다. 프로브(20a)는 도 9에 도시된 바와 같이 활성화 범위에 속한 트랜스듀서로부터 조사된 포커스 빔을 이용하여 대상체(10)를 스캔하면서, 에코 신호를 검출할 수 있다.
- [0127] 활성화 범위의 위치는, 제1 이동 속도에 따라 이동될 수 있다. 각 활성화 범위에 속하는 트랜스듀서를 이용한 스캔은 소정 시간 간격 이내에 끝나도록 진행된다. 예를 들면, 각 활성화 범위를 이용한 스캔은, 초음파 진단 장치(20a)에서 지원하는 최대 속도로 수행될 수 있다.
- [0128] 도 10은 일 실시예에 따른 초음파 영상 촬영 방법을 나타낸 흐름도이다.
- [0129] 초음파 진단 장치(1000a)는, 프로브(20a)를 이용하여 포커스 빔의 초음파를 대상체(10)에 조사하여, 대상체의

조직에 횡파를 발생시킨다(S1002).

- [0130] 도 11은 일 실시예에 따라 대상체(10)에 횡파를 발생시키는 과정을 설명하기 위한 도면이다. 도 12는 횡파의 진행을 설명하기 위한 도면이다.
- [0131] 도 11에 도시된 바와 같이, 대상체(10)에 포커스 빔의 초음파를 조사하면, 대상체(10)에 깊이 방향의 힘이 가해진다. 깊이 방향의 힘이 발생하면, 도 12에 도시된 바와 같이 힘이 발생한 지점에서 대상체(10)의 조직이 깊이 방향으로 이동하고(S1202), 이러한 이동 양상이 깊이 방향과 수직인 횡방향으로 진행된다(S1204, S1206). 이와 같이 조직의 이동 양상이 횡방향으로 이동하는 것을 횡파라고 한다.
- [0132] 초음파를 이용하여 대상체 조직의 강도(stiffness)를 측정하는 탄성 영상 기술(elastography)은 각종 암의 초기 진단에 이용될 수 있다. 이러한 암 진단 방식은, 암이 정상 조직에 비하여 딱딱하다는 사실에 착안하여, 조직의 딱딱한 정도를 측정하여 암을 판별하는 방식이다. 횡파를 생성하고 횡파의 전파 속도를 측정하여 진단 탄성 계수(shear modulus)를 측정하는 횡파 탄성 기술은 조직의 강도를 정량적으로 표시할 수 있는 장점이 있다. 본 실시예는 횡파 탄성 기술에서 횡파의 전파를 고속으로 관측할 수 있는 초음파 진단 장치 및 초음파 영상 촬영 방법을 제공한다.
- [0133] 초음파 진단 장치(1000a)는 횡파의 전파 속도를 측정하여 대상체의 진단 탄성 계수를 측정할 수 있고, 진단 탄성 계수로부터 조직의 강도를 정량적으로 표시할 수 있다. 진단 탄성 계수는 횡파 속도의 제곱에 밀도의 밀도를 곱하여 산출된다. 프로브(20a)는 대상체(10)의 목표 지점에 포커스 빔의 초음파를 조사하여, 대상체(10)에 횡파를 발생시킨다. 목표 지점은 간, 신장, 근육 등 신체 조직 중 일부일 수 있다.
- [0134] 또한 초음파 진단 장치(1000a)는 대상체에 따라, 또는 측정 결과에 따라 제1 이동 속도를 결정한다(S1004). S1002 단계 및 S1004 단계의 순서는 실시예에 따라 달라질 수 있고, 병렬적으로 수행되는 것도 가능하다.
- [0135] 다음으로, 초음파 진단 장치(1000a)는 트랜스듀서(310)의 활성화 범위(AR)를 제1 이동 속도에 따라 이동시키면서(S1006), 각 활성화 범위마다 초음파를 조사하고 에코 신호를 검출한다(S1108). 일 실시예에 따른 초음파 진단 장치(1000a)는, 각 활성화 범위 구간마다, 활성화 범위(AR)를 제1 이동 속도에 따라 이동시킬 수 있다. 즉, 초음파 진단 장치(1000a)는 제1 이동 속도에 따라 이동된 위치의 트랜스듀서를 포함하도록 활성화 범위를 선택할 수 있다. 다른 실시예에 따른 초음파 진단 장치(1000a)는, a회 활성화 구간 동안 동일한 활성화 범위를 이용하여 초음파를 조사한 후, 이동된 위치의 활성화 범위를 이용하여 초음파를 조사하는 동작을 a회 반복할 수 있다.
- [0136] 다음으로 초음파 진단 장치(1000a)는 에코 신호로부터 대상체 변화 진행 속도로서 횡파 진행 속도를 측정한다(S1010). 예를 들면, 초음파 진단 장치(1000a)는 에코 신호로부터 에코 영상을 생성하고, 에코 영상으로부터 변이 영상을 산출하고, 각 변이 영상으로부터 영상 내에서 횡파의 위치를 판별하여, 횡파의 전파 속도를 측정한다(S1010). 일 실시예에 따르면, 변이 영상은 연속된 두 에코 영상 사이의 차영상으로 산출될 수 있다. 다른 실시예에 따르면, 변이 영상은 연속된 두 에코 영상을 교차 상관한 영상으로 산출될 수 있다.
- [0137] 도 13은 일 실시예에 따라 조직의 변이 모습을 촬영하는 과정을 설명하기 위한 도면이다.
- [0138] 조직의 변이가 진행되는 동안, 프로브(20a)는 제1 이동 속도에 따라 ROI(region of interesting)의 범위 내에서, 트랜스듀서(310)의 활성화 범위를 이동시킬 수 있다. 시간이 t1, t2, t3로 진행함에 따라, 트랜스듀서(310)의 활성화 범위는 영역 R1, R2, R3에 대응되게 진행된다.
- [0139] 도 14는 일 실시예에 따라 횡파 진행 속도를 측정할 때, 제1 이동 속도를 산출하는 과정을 설명하기 위한 도면이다.
- [0140] 본 발명의 일 실시예에 따르면, 초음파 진단 장치(1000a)가 횡파 진행 속도를 측정할 때, 대상체(10)의 목표 지점에 따라 미리 저장된 데이터를 이용하여 제1 이동 속도가 산출될 수 있다. 예를 들면, 도 14에 도시된 바와 같이 신체의 각 장기에 대한 Young's modulus와 밀도가 미리 저장되어 있을 수 있다. 상기 Young's modulus 및 밀도는 예를 들면, 메모리(500, 도 1 참조)에 저장되어 있을 수 있다. 상기 Young's modulus 및 각 장기의 밀도와 다음의 수학적 식을 이용하여 제1 이동 속도(Cs)를 산출할 수 있다.

수학식 1

$$C_s = \sqrt{\frac{E}{3\rho}}$$

[0141]

여기서 E는 Young's modulus, ρ는 밀도를 의미한다.

[0142]

도 15는 일 실시예에 따라 제1 이동 속도를 산출하는 과정을 설명하기 위한 도면이다.

[0143]

일 실시예에 따르면, 제1 이동 속도는 대상체의 종류 및 대상체의 식별 정보에 기초하여 결정될 수 있다. 환자를 초음파 진단 장치(1000a)를 이용하여 진단하는 경우, 환자의 개인 특성 또는 환자의 병의 진행 정도에 따라 조직의 특성이 달라질 수 있다. 예를 들면, 간암 환자의 경우, 암의 진행 정도에 따라 조직의 강도가 달라질 수 있다. 본 실시예에 따르면, 초음파 진단 장치(1000a)는 대상체가 누구인지를 나타내는 대상체의 식별 정보(A, B 등) 및 촬영 부위에 따라, 제1 이동 속도를 산출한다. 제1 이동 속도를 산출하기 위한 정보(예를 들면 Young's modulus 및 밀도) 또는 제1 이동 속도에 대한 정보는 초음파 진단 장치(1000a)에 저장되어 있거나, 초음파 진단 장치(1000a)가 서버 등으로부터 획득할 수 있다.

[0144]

[0145]

도 16은 일 실시예에 따라, 각 활성화 범위(AR)에서 에코 영상을 얻는 과정을 설명하기 위한 도면이다.

[0146]

일 실시예에 따르면, 각 활성화 범위(AR)에서 에코 영상을 얻기 위해 초음파를 조사할 때, 플레인 웨이브의 초음파를 조사한다. 횡파는 그 전파 속도가 매우 빠르기 때문에, 프로브(20a)는, 매우 빠른 속도로 활성화 범위(AR)을 이동시키면서 촬영해야 한다. 플레인 웨이브 방식을 이용하면, 각 활성화 범위(AR)에서의 촬영 소요 시간이 매우 짧아져, 고속으로 대상체를 촬영할 수 있는 효과가 있다. 플레인 웨이브 방식에서는, 소정 활성화 범위(AR)의 트랜스듀서(310)가 동시에 초음파를 조사하고, 일정 시간 후에 소정 활성화 범위(AR)의 트랜스듀서(310)가 에코 신호를 감지한다.

[0147]

도 17은 일 실시예에 따라 횡파를 발생시키는 과정을 설명하기 위한 도면이다.

[0148]

본 실시예에 따르면, 초음파 진단 장치(1000a)는 복수의 지점에서 횡파를 발생시킬 수 있다. 예를 들면, 도 17에 도시된 바와 같이, 프로브(20a)는 양 끝 단에서 횡파를 발생시키기 위한 포커스 빔을 동시에 대상체에 조사하여, 프로브(20a)의 양 끝 단에 대응하는 위치에서 횡파를 발생시킬 수 있다. 횡파는 그 진행에 따라 그 크기가 감소하기 때문에, 복수의 지점에서 횡파를 발생시키고 측정하면, 진폭이 큰 상태의 횡파를 짧은 시간 내에 측정할 수 있어, 횡파 측정의 정확도를 향상시키고, SNR을 향상시킬 수 있다.

[0149]

복수의 지점에서 발생하는 횡파를 측정하기 위하여, 프로브(20a)는 복수의 방향으로 이동되는 위치에서 활성화 범위를 선택할 수 있다.

[0150]

초음파 진단 장치(1000a)는, 트랜스듀서 어레이의 한 끝단에 위치한 제1 활성화 범위를 선택하고, 트랜스듀서 어레이의 다른 한 끝단에 위치한 제2 활성화 범위를 선택할 수 있다.

[0151]

프로브(20a)는, 제1 활성화 범위 및 제2 활성화 범위로부터 번갈아 가면서 트랜스듀서 어레이의 중심을 향해 제1 이동 속도에 따라 이동된 위치의 활성화 범위를 이용하여 초음파를 조사하고 상기 대상체로부터 에코 신호를 검출할 수 있다. 즉, 프로브(20a)는, 제1 활성화 범위로부터 트랜스듀서 어레이의 중심을 향해 제1 이동 속도에 따라 이동된 위치의 활성화 범위들 및 제2 활성화 범위로부터 트랜스듀서 어레이의 중심을 향해 제1 이동 속도에 따라 이동된 위치의 활성화 범위들을 번갈아 가면서 이용하여 초음파를 조사할 수 있다.

[0152]

도 18은 일 실시예에 따른 횡파 측정 과정을 설명하기 위한 도면이다.

[0153]

본 실시예에 따르면, 복수의 지점에서 횡파가 발생되고, 초음파 진단 장치(1000a)는 활성화 구간(AR)을 프로브(20a)의 양 끝 단으로부터 횡파의 진행 방향으로 번갈아 가며 이동시키면서, 에코 영상을 얻을 수 있다. 즉, 활성화 구간(AR)이 프로브(20a)의 왼쪽으로부터 오른쪽으로 진행하는 제1 방향(D1)과, 오른쪽으로부터 왼쪽으로 진행하는 제2 방향(D2)으로 이동할 수 있다. 이때 제1 방향(D1)과 제2 방향(D2)의 진행은 번갈아 가며

진행된다.

- [0154] 본 실시예에 따르면, 복수의 지점에서 발생된 회파를 검출하여, 에코 신호 검출 시간 초반에 전 영상 영역에서 큰 진폭의 회파를 검출할 수 있기 때문에, 회파 검출 속도가 빨라지고, 회파 검출의 정확도가 향상되는 효과가 있다.
- [0155] 도 19는 일 실시예에 따른 회파 측정 과정을 설명하기 위한 도면이다.
- [0156] 본 실시예에 따르면, 복수의 지점에서 회파가 발생되고, 활성화 구간(AR)을 프로브(20a)의 양 끝 단으로부터 번갈아 가며 진행시키면서, 에코 영상을 얻을 수 있다. 즉, 활성화 구간(AR)이 프로브(20a)의 왼쪽으로부터 오른쪽으로 진행하는 제1 방향(D1)과, 오른쪽으로부터 왼쪽으로 진행하는 제2 방향(D2)으로 이동할 수 있다. 이때 제1 방향(D1)과 제2 방향(D2)의 진행은 번갈아 가며 진행된다. 본 실시예에 따르면, 활성화 범위(AR)가 이동할 때, 각 방향(제1 방향 및 제2 방향)에서, 동일한 트랜스듀서(310) 범위의 활성화 범위(AR)를 a회 반복한 후, 다음 트랜스듀서(310) 범위의 활성화 범위(AR)를 a회 반복하면서 활성화 범위(AR)가 이동될 수 있다.
- [0157] 다른 실시예에 따르면, 초음파 진단 장치(1000a)는 측정된 회파 전파 속도와 제1 이동 속도의 차이가 기준값 이상인 경우, 제1 이동 속도를 측정된 회파 전파 속도로 보정하여, 회파 전파 속도를 다시 측정할 수 있다. 본 실시예에 따르면, 보정된 제1 이동 속도로 회파가 진행하는 모습을 보다 정확하게 촬영할 수 있어, 회파 전파 속도 측정의 정확도를 향상시킬 수 있다.
- [0158] 도 20은 일 실시예에 따른 초음파 영상 촬영 방법을 나타낸 흐름도이다.
- [0159] 우선, 초음파 진단 장치(1000a)는 프로브(20a)를 이용하여 포커스 빔의 초음파를 대상체(10)에 조사하여, 대상체의 조직에 회파를 발생시킨다(S2002). 다음으로, 초음파 진단 장치(1000a)는 트랜스듀서(310)의 활성화 범위(AR)를 제1 이동 속도에 따라 이동시키면서(S2004), 각 활성화 범위 구간마다 초음파를 조사하고 에코 영상을 검출한다(S2006).
- [0160] 다음으로 초음파 진단 장치(1000a)는 에코 영상으로부터 변이 영상을 산출하고, 각 변이 영상으로부터 영상 내에서 회파의 위치를 판별하여, 회파의 전파 속도를 측정한다(S2008). 만약, 측정된 회파 전파 속도와 제1 이동 속도의 차이가 기준값 이상인 경우(S2010), 제1 이동 속도를 측정된 회파 전파 속도로 보정하고(S2012), 회파 전파 속도를 다시 측정한다(S2002, S2004, S2006, S2008).
- [0161] 본 발명의 또 다른 실시예에 따르면, 초음파 진단 장치(1000a)는 제1 이동 속도를 측정 후, 측정된 제1 이동 속도를 이용하여 회파 전파 속도를 측정할 수 있다. 제1 이동 속도를 측정하는 과정은, 회파 전파 속도를 측정하는 과정보다 간단하고 빠르게 끝낼 수 있다. 예를 들면, 제1 이동 속도를 측정할 때는, 활성화 범위(AR)의 이동 없이, 고정된 활성화 범위(AR)에서 제한된 시간 동안 회파의 진행을 검출하여, 제1 이동 속도를 측정할 수 있다.
- [0162] 도 21은 일 실시예에 따른 초음파 영상 촬영 방법을 나타낸 흐름도이다.
- [0163] 우선, 본 실시예에 따른 초음파 진단 장치(1000a)는, 프로브(20a)를 이용하여 포커스 빔의 초음파를 대상체(10)에 조사하여, 대상체의 조직에 회파를 발생시킨다(S2102). 다음으로, 초음파 진단 장치(1000a)는 대상체(10)에 초음파를 조사하고, 에코 영상을 검출하여(S2104), 회파 전파 속도를 측정한다(S2106). 여기서 측정된 회파 전파 속도가 제1 이동 속도로 설정된다(S2108). 제1 이동 속도를 측정하는 과정은, 회파 전파 속도를 측정하는 과정보다 간단하고 빠르게 끝낼 수 있다. 예를 들면, 제1 이동 속도를 측정할 때는, 활성화 범위(AR)의 이동 없이, 고정된 활성화 범위(AR)에서 제한된 시간 동안 회파의 진행을 검출하여, 제1 이동 속도를 측정할 수 있다.
- [0164] 다음으로, 초음파 진단 장치(1000a)는, 프로브(20a)를 이용하여 포커스 빔의 초음파를 대상체(10)에 조사하여, 대상체의 조직에 회파를 발생시킨다(S2110). 다음으로, 초음파 진단 장치(1000a)는 트랜스듀서(310)의 활성화 범위(AR)를 제1 이동 속도에 따라 이동시키면서(S2112), 각 활성화 범위 구간마다 초음파를 조사하고 에코 영상을 검출한다(S2114).
- [0165] 다음으로 초음파 진단 장치(1000a)는 에코 영상으로부터 변이 영상을 산출하고, 각 변이 영상으로부터 영상 내에서 회파의 위치를 판별하여, 회파의 전파 속도를 측정한다(S2116).
- [0166] 도 22는 일 실시예에 따른 트랜스듀서 어레이(212)의 구조를 나타낸 도면이다.
- [0167] 본 개시의 일 실시예에 따르면, 트랜스듀서 어레이(212)는 1차원 선형 구조, 1.5차원 구조, 또는 2차원 구조를

가질 수 있다. 예를 들면 도 22에 도시된 바와 같이, 2차원 매트릭스 형태로 트랜스듀서들이 배치될 수 있다. 2차원 트랜스듀서 어레이(212)는 프로브(20a)의 대상체를 향하는 면을 향해 초음파를 송출하도록 배치될 수 있다.

[0168] 2차원 트랜스듀서 어레이(212)는 도 22에 도시된 형태 이외에도, 벌집형, 방사형 등 다양한 형태로 배치될 수 있다. 또한, 일 실시예에 따른 트랜스듀서 어레이(212)는 곡면 어레이(convex array)를 포함할 수 있다.

[0169] 도 23은 일 실시예에 따라 트랜스듀서 어레이(212)에서 활성화 범위가 이동하는 형태를 설명하기 위한 도면이다.

[0170] 본 실시예에 따른 초음파 진단 장치(1000a)는, 2차원 형태의 트랜스듀서 어레이(212)에서, 도 23에 도시된 바와 같이 동심원 형태 또는 동심 타원 형태로 활성화 범위를 이동시킬 수 있다. 예를 들면, 도 23에 도시된 바와 같이, 활성화 구간 R1, 활성화 구간 R2, 활성화 구간 R3, 활성화 구간 R4가 진행될 수 있다. 각 활성화 구간에서, 도 23에 도시된 바와 같은 형태의 활성화 범위에 속한 트랜스듀서가 활성화된다. 동심원 또는 동심 타원의 중심은, 예를 들면 횡파를 발생시키는 푸시 위치로 결정될 수 있다.

[0171] 다른 실시예에 따르면, 활성화 범위는, 동심의 삼각형, 사각형, 오각형 등 다양한 형태로 구현될 수 있다.

[0172] 도 24는 일 실시예에 따라 트랜스듀서 어레이(212)에서 활성화 범위가 이동하는 형태를 설명하기 위한 도면이다.

[0173] 본 실시예에 따른 초음파 진단 장치(1000a)는, 2차원 형태의 트랜스듀서 어레이(212)에서, 도 24에 도시된 바와 같이 활성화 범위를 푸시 위치로부터 멀어지는 방향으로 일방향으로 진행하는 형태로 이동시킬 수 있다. 예를 들면, 도 24에 도시된 바와 같이, 활성화 범위는 푸시 위치에서 멀어지는 방향으로 일직선으로 진행될 수 있다. 활성화 범위는 트랜스듀서가 일렬로 배치된 1차원 트랜스듀서 어레이 형태이거나, 복수 열의 트랜스듀서를 포함하는 2차원 트랜스듀서 어레이 형태일 수 있다. 활성화 범위의 형태는 직사각형, 정사각형, 원형, 타원형 등 다양한 형태로 결정될 수 있다. 각 활성화 구간에서, 도 24에 도시된 바와 같은 형태의 활성화 범위에 속한 트랜스듀서가 활성화된다.

[0174] 도 25는 일 실시예에 따른 프로브(20b)를 나타낸 도면이다.

[0175] 본 실시예에 따른 프로브(20b)는 트랜스듀서 어레이(2510), 제어부(2520), 및 통신부(2530)를 포함한다.

[0176] 트랜스듀서 어레이(2510)는, n개의 트랜스듀서들을 포함한다. n개의 트랜스듀서는 실시예에 따라, 1차원, 1.5차원, 2차원 형태로 배치될 수 있다.

[0177] 제어부(2520)는 대상체(10)에 따라 또는 측정 결과에 따라 제1 이동 속도를 결정하고, 상기 n개의 트랜스듀서 중 활성화되는 m개($m < n$, m은 자연수)의 트랜스듀서의 범위인 활성화 범위를 제1 이동 속도에 따라 이동시키고, 각 활성화 범위마다, 상기 활성화 범위에 속한 m개의 트랜스듀서를 이용하여, 초음파를 조사하고 대상체(10)로부터 에코 신호를 검출한다. 본 실시예에 따른 프로브(20b) 자체에서 대상체(10)에 따라 또는 측정 결과에 따라 제1 이동 속도를 결정할 수 있다. 제1 이동 속도를 결정하기 위한 정보(예를 들면, 대상체의 종류에 따른 제1 이동 속도 등)는 프로브(20b)에 저장되어 있거나, 통신부(2530)를 이용하여 다른 전자 장치로부터 수신할 수 있다.

[0178] 통신부(2530)는 에코 신호를 다른 전자 장치로 전송한다. 다른 전자 장치라고 함은 초음파 진단 장치(1000a), 서버, PC, 휴대폰, 태블릿 PC 등의 전자 장치를 포함한다. 통신부(2530)는 유선 또는 무선으로 다른 전자 장치와 통신한다. 예를 들면, 통신부(2530)는 근거리 통신 모듈, 유선 통신 모듈, 및 이동 통신 모듈 중 적어도 하나를 포함할 수 있다.

[0179] 근거리 통신 모듈은 소정 거리 이내의 근거리 통신을 위한 모듈을 의미한다. 본 발명의 일 실시예에 따른 근거리 통신 기술에는 무선 랜(Wireless LAN), 와이파이(Wi-Fi), 블루투스, 지그비(zigbee), WFD(Wi-Fi Direct), UWB(ultra wideband), 적외선 통신(IrDA, infrared Data Association), BLE (Bluetooth Low Energy), NFC(Near Field Communication) 등이 있을 수 있으나, 이에 한정되는 것은 아니다.

[0180] 유선 통신 모듈은 전기적 신호 또는 광 신호를 이용한 통신을 위한 모듈을 의미하며, 일 실시예에 의한 유선 통신 기술에는 페어 케이블(pair cable), 동축 케이블, 광섬유 케이블, 이더넷(ethernet) 케이블 등이 포함될 수 있다.

[0181] 이동 통신 모듈은, 이동 통신망 상에서 기지국, 외부의 단말, 서버 중 적어도 하나와 무선 신호를 송수신한다.

여기에서, 무선 신호는, 음성 호 신호, 화상 통화 호 신호 또는 문자/멀티미디어 메시지 송수신에 따른 다양한 형태의 데이터를 포함할 수 있다.

[0182] 일 실시예에 따르면, 제어부(2520)는 검출된 에코 신호로부터 에코 영상을 생성하고, 상기 에코 영상을 다른 전자 장치로 전송할 수 있다. 다른 전자 장치는 에코 신호 또는 에코 영상을 수신하여, 대상체 변화 진행 속도를 산출할 수 있다.

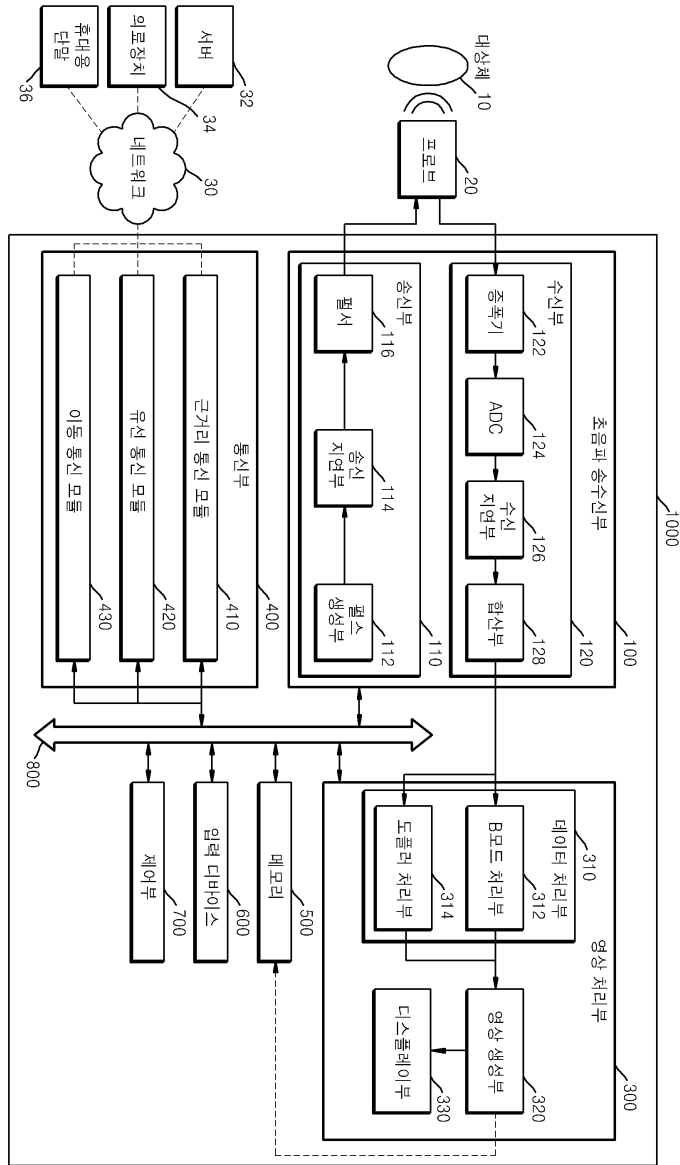
[0183] 다른 실시예에 따르면, 제어부(2520)는 검출된 에코 신호로부터 대상체 변화 이동 속도를 측정하고, 통신부(2530)는 대상체 변화 이동 속도에 대한 정보를 다른 전자 장치로 전송할 수 있다. 본 실시예에 따르면, 프로브(20b) 자체에서 트랜스듀서의 활성화 범위를 이동시키면서 대상체 변화 이동 속도를 산출하는 기능을 제공하여, 사용자가 간편하고 정확하게 대상체 변화 이동 속도를 측정할 수 있는 효과가 있다. 또한 본 실시예에 따르면, 프로브(20b)와 다른 전자 장치의 통신량을 감소시킬 수 있는 효과가 있다.

[0184] 본 발명의 실시예들에 따른 초음파 영상 촬영 방법은 소프트웨어 모듈 또는 알고리즘으로 구현될 수 있다. 소프트웨어 모듈 또는 알고리즘으로 구현되는 방법들은 프로세서상에서 실행 가능한 컴퓨터가 읽을 수 있는 코드들 또는 프로그램 명령들로서 컴퓨터가 읽을 수 있는 기록매체 상에 저장될 수 있다. 여기서 컴퓨터가 읽을 수 있는 기록매체로 마그네틱 기록매체(예컨대, ROM(read-only memory), RAM(random-access memory), 플로피 디스크, 하드 디스크 등) 및 광학적 판독 매체(예컨대, 시디롬(CD-ROM), 디브이디(DVD: Digital Versatile Disc)) 등이 있다. 컴퓨터가 읽을 수 있는 기록매체는 네트워크로 연결된 컴퓨터 시스템들에 분산되어, 분산 방식으로 컴퓨터가 판독 가능한 코드가 저장되고 실행될 수 있다. 상기 기록매체는 컴퓨터에 의해 판독가능하며, 메모리에 저장되고, 프로세서에서 실행될 수 있다. 또한, 상기 기록매체는 초음파 진단 장치(200)에 연결하면, 초음파 진단 장치(200)가 본 발명의 실시예들에 따른 초음파 영상 촬영 방법을 수행하도록 구성될 수 있다.

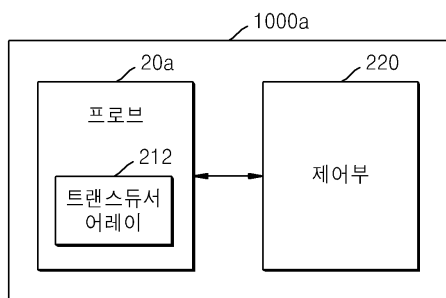
[0185] 본원 발명의 실시예들과 관련된 기술 분야에서 통상의 지식을 가진 자는 상기 기재의 본질적인 특성에서 벗어나지 않는 범위에서 변형된 형태로 구현될 수 있음을 이해할 수 있을 것이다. 그러므로, 개시된 방법들은 한정적인 관점이 아닌 설명적 관점에서 고려되어야 한다. 본 발명의 범위는 발명의 상세한 설명이 아닌 특허청구 범위에 나타나며, 그와 동등한 범위 내에 있는 모든 차이점은 본 발명의 범위에 포함되는 것으로 해석되어야 한다.

도면

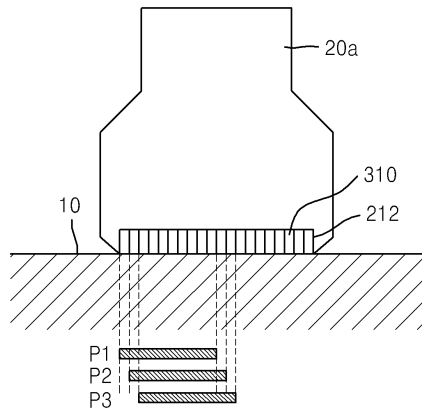
도면1



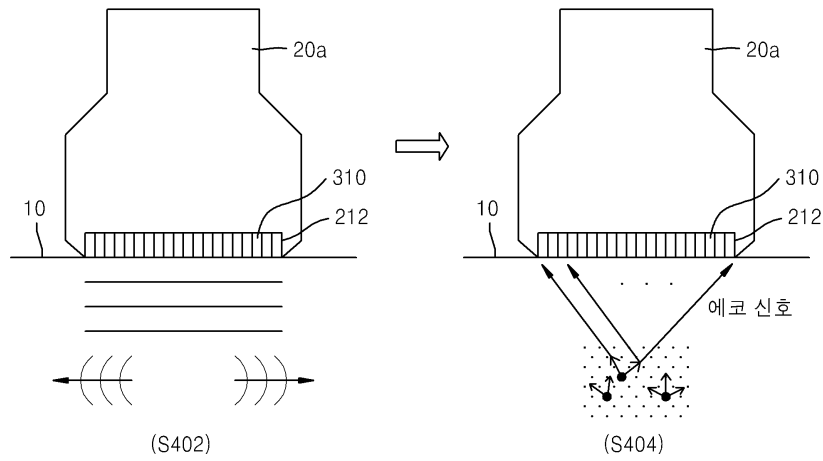
도면2



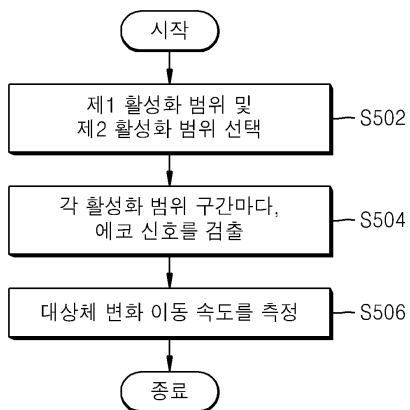
도면3



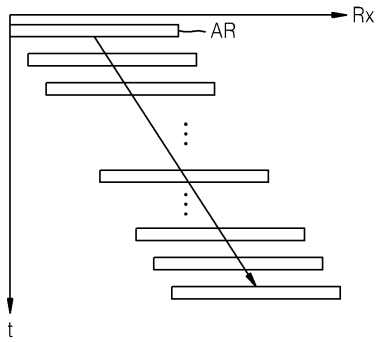
도면4



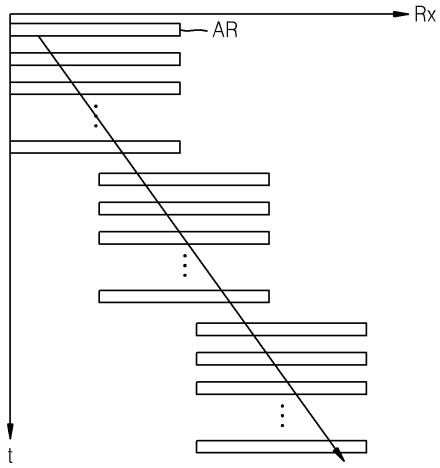
도면5



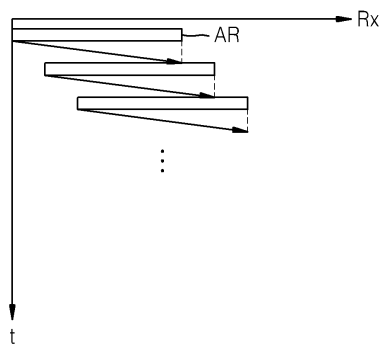
도면6



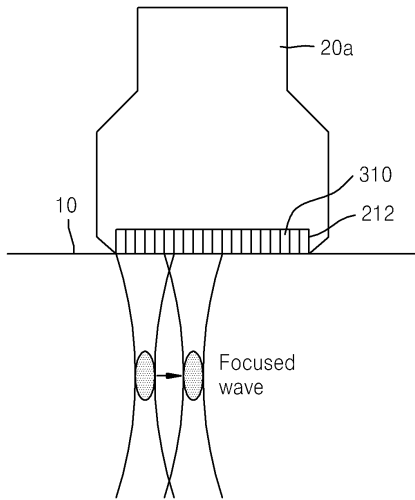
도면7



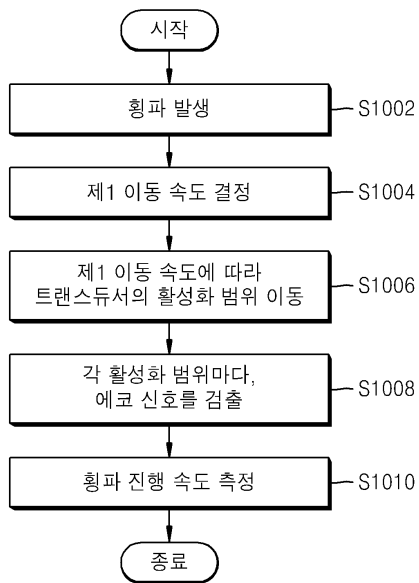
도면8



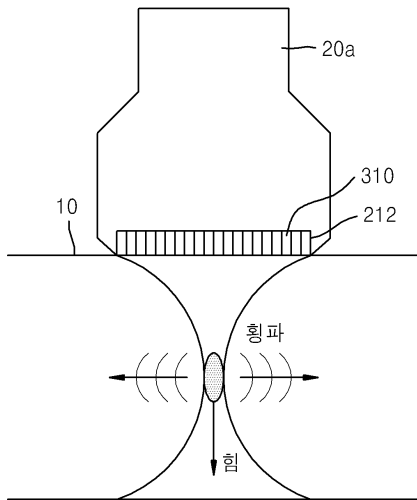
도면9



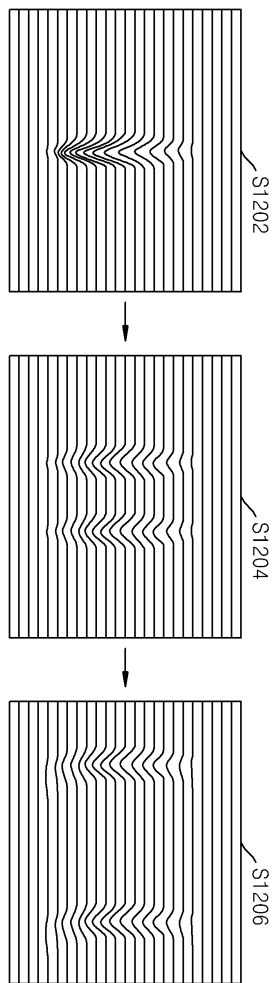
도면10



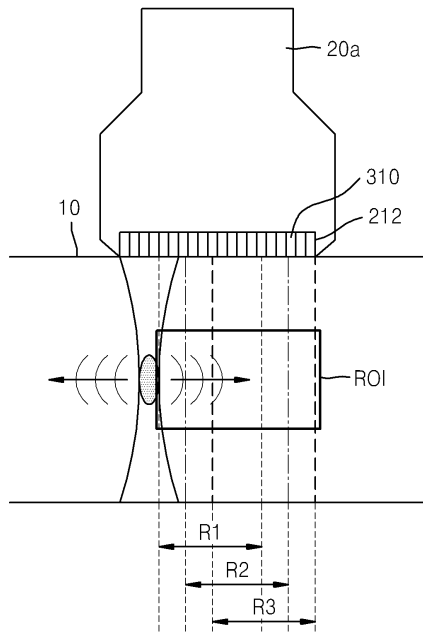
도면11



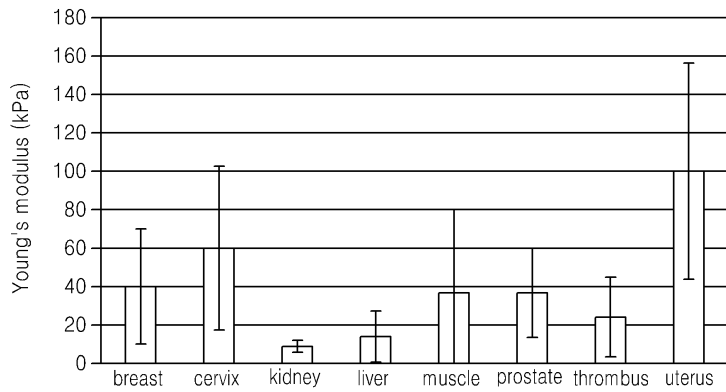
도면12



도면13



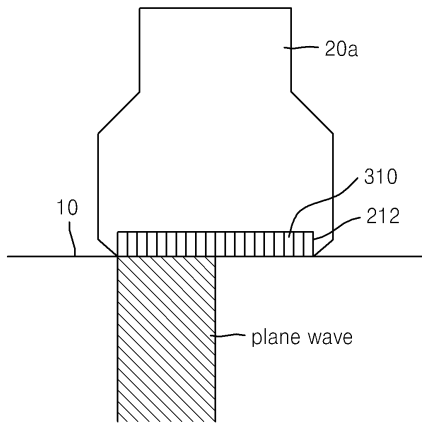
도면14



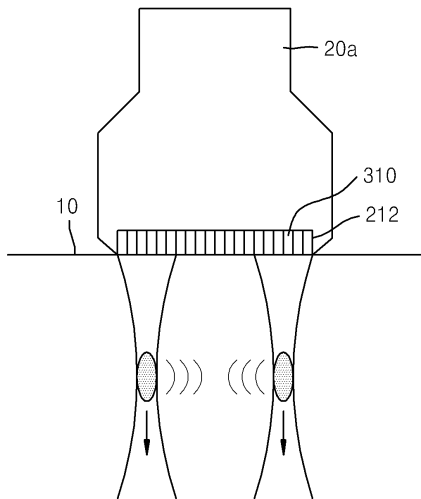
도면15

환자	부위	제1 이동 속도
A	간	K
B	신장	L

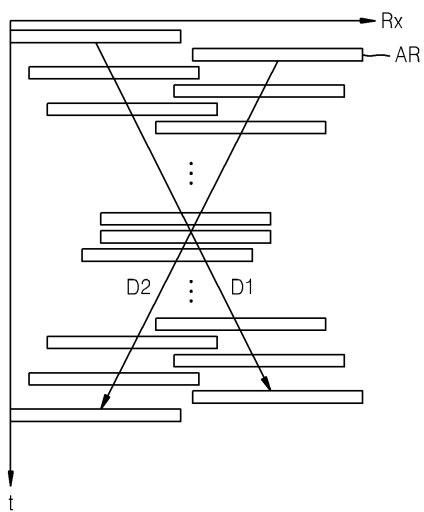
도면16



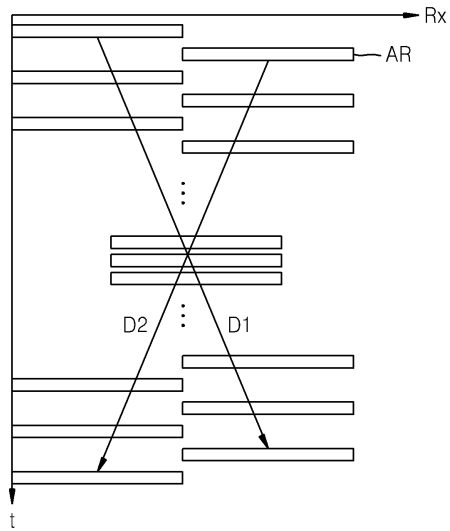
도면17



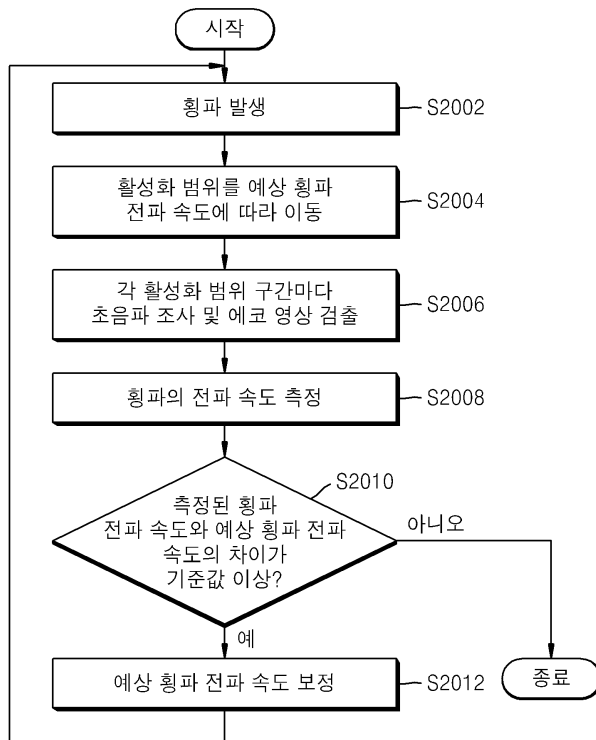
도면18



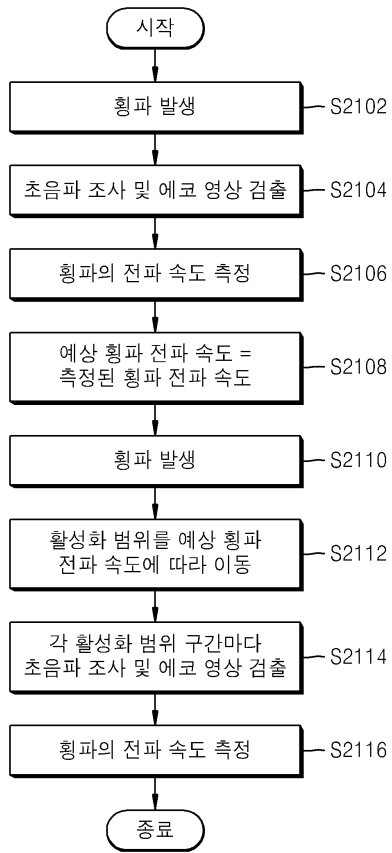
도면19



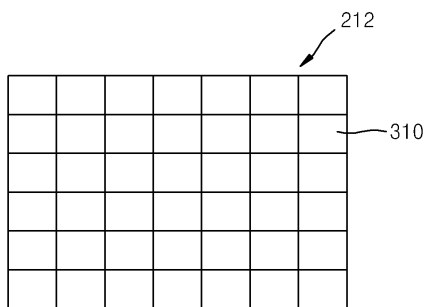
도면20



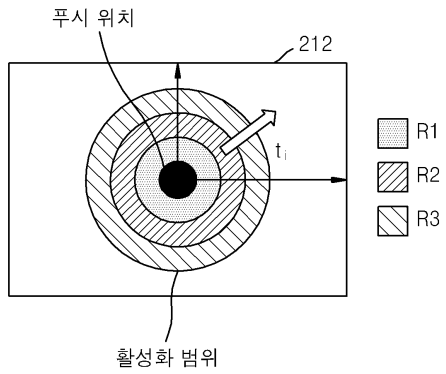
도면21



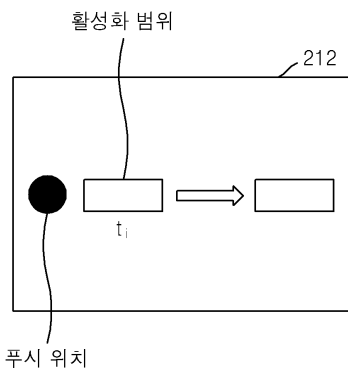
도면22



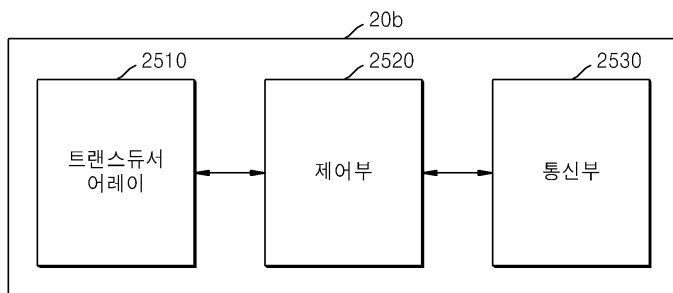
도면23



도면24



도면25



专利名称(译)	标题：超声诊断设备，超声成像方法，探针和计算机可读记录介质		
公开(公告)号	KR1020150082067A	公开(公告)日	2015-07-15
申请号	KR1020140127687	申请日	2014-09-24
[标]申请(专利权)人(译)	三星电子株式会社		
申请(专利权)人(译)	三星电子有限公司		
当前申请(专利权)人(译)	三星电子有限公司		
[标]发明人	LEE HYOUNG KI 이형기 KONG DONG GEON 공동건 PARK JUN HO 박준호 CHOI KI WAN 최기완		
发明人	이형기 공동건 박준호 최기완		
IPC分类号	A61B8/14		
CPC分类号	A61B8/14 A61B8/00 A61B8/08 A61B8/4405 A61B8/4472 A61B8/4488 A61B8/469 A61B8/485 A61B8/565 B06B1/0215 B06B2201/76 G01S7/52022 G01S7/52042 G01S7/52085 G01S15/8915 G10K11/345		
优先权	1020140001503 2014-01-06 KR		
其他公开文献	KR101649272B1		
外部链接	Espacenet		

摘要(译)

根据本发明实施例的一个方面，一种用于拍摄超声图像的方法使用超声诊断设备，该超声诊断设备包括具有n个换能器的换能器阵列以拍摄超声图像，并且包括：将超声波发射到其上的步骤目标对象，用于在目标对象上生成横波；根据目标对象或测量结果，在换能器阵列的n个换能器中选择激活换能器的第一激活范围和第二激活范围的步骤；在第一激活范围和第二激活范围内使用换能器以将超声波发射到目标对象上并从目标对象检测回波图像的步骤；以及从回波图像测量从目标物体产生的横波的传播速度的步骤。

