



(19) 대한민국특허청(KR)
(12) 공개특허공보(A)

(11) 공개번호 10-2014-0143125
(43) 공개일자 2014년12월15일

(51) 국제특허분류(Int. Cl.)
A61B 8/00 (2006.01) G01N 29/24 (2006.01)
A61N 7/00 (2006.01) H04Q 9/00 (2006.01)
(21) 출원번호 10-2014-0145109(분할)
(22) 출원일자 2014년10월24일
심사청구일자 2014년10월24일
(62) 원출원 특허 10-2013-0061165
원출원일자 2013년05월29일
심사청구일자 2013년05월29일

(71) 출원인
주식회사 웨이전스
강원도 춘천시 강원대학길 1 210호(효자동, 강원대학교 공대6호관)
(72) 발명자
이승우
서울특별시 강남구 도산대로83길 23, 대우로얄카운티3차 103호 (청담동)
(74) 대리인
특허법인 다해

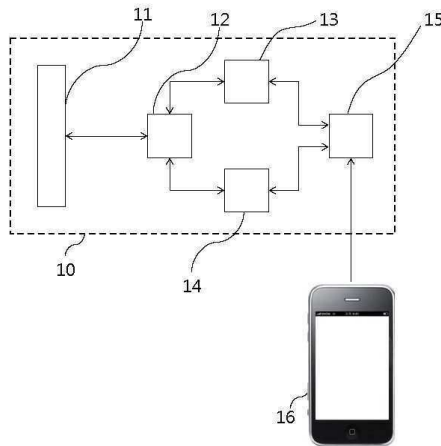
전체 청구항 수 : 총 2 항

(54) 발명의 명칭 **스마트폰에 의한 제어가 가능한 초음파 프로브**

(57) 요약

본 발명은 스마트폰에 의한 제어가 가능한 초음파 프로브에 관한 것이고, 구체적으로 스마트폰과 통신 가능한 수단이 설치되어 초음파 프로브를 작동시키거나 초음파 프로브로부터 전송된 신호로부터 스마트폰에서 이미지의 처리가 가능한 초음파 프로브에 관한 것이다. 스마트폰에 의한 제어가 가능한 초음파 프로브는 인체 내의 정해진 위치로 초음파를 전송하여 반사되는 반사파를 수신할 수 있는 트랜스듀서 및 스마트폰과 통신이 가능한 통신 제어 모듈을 포함한다.

대표도 - 도1a



특허청구의 범위

청구항 1

인체 내의 정해진 위치로 초음파를 전송하여 반사되는 반사파를 수신할 수 있는 트랜스듀서(11), 상기 트랜스듀서(11)의 송신 및 수신 모드를 결정하는 모드 스위치(12), 이미지 장치 및 스마트폰과 통신이 가능한 통신 제어 모듈(15)을 포함하고, 상기 트랜스듀서(11)에서 전달된 신호는 샘플링 회로에서 처리되어 임시 저장 장치에 저장되고, 상기 모드 스위치(12)는 트랜스듀서(11)의 현재 상태를 통신 제어 모듈(15)로 전달하고, 상기 임시 저장 장치에 저장된 신호는 상기 스마트폰의 제어에 따라 처리되고, 상기 이미지 장치에서 전송된 신호는 스캔컨버터(18)에서 처리되어 통신 제어 모듈(15)로 전달되고, 상기 통신 제어 모듈(15)의 구성에 따라 스마트폰의 기능이 결정되는 것을 특징으로 하는 스마트폰에 의한 제어 가능한 초음파 프로브.

청구항 2

상기 청구항 1에 있어서, 상기 트랜스듀서(31)는 송신 트랜스듀서(31)와 수신 트랜스듀서(32a, 32b)로 이루어지고, 상기 수신 트랜스듀서(32a, 32b)는 반사된 파로부터 고조파를 수신하는 것을 특징으로 하는 스마트폰에 의한 제어가 가능한 초음파 프로브.

명세서

기술분야

[0001] 본 발명은 스마트폰에 의한 제어가 가능한 초음파 프로브에 관한 것이고, 구체적으로 스마트폰과 통신 가능한 수단이 설치되어 초음파 프로브를 작동시키거나 초음파 프로브로부터 전송된 신호로부터 스마트폰에서 이미지의 처리가 가능한 초음파 프로브에 관한 것이다.

배경기술

[0002] 초음파 진단장치는 1 MHz 이상의 주파수를 가지는 초음파를 인체 내로 전송하여 반사되는 파로부터 인체 내부 특정 부위의 이미지를 형성하여 진단하는 장치를 말한다. 그리고 초음파 치료 장치는 고강도 집중 초음파(High Intensity Focused Ultrasound)를 인체 내의 특정 부위로 전송하여 열 손상을 가하여 치료를 하는 장치를 말한다. 이와 같은 초음파 진단 또는 치료 장치는 초음파 펄스를 발생시키거나 수신하는 트랜스듀서 또는 프로브, 프로브로부터 전송된 신호를 처리하는 초음파 영상 신호처리기 및 초음파 영상 신호처리기로부터 전송된 이미지를 출력하는 디스플레이 장치로 이루어질 수 있다.

[0003] 도 4의 (가) 및 (나)는 공지된 초음파 진단 장치의 외부 구조 및 내부 연결 구조를 개략적으로 도시한 것이다.

[0004] 도 4의 (가)를 참조하면, 공지된 초음파 진단 장치는 이미지의 처리를 위한 초음파 영상 신호처리기와 같은 장치가 내장된 본체(41)와 본체(41)의 측면에 설치되어 프로브(도시되지 않음)에 연결되는 프로브 커넥터(42)와 장치의 제어와 관리 정보를 입력하는 입력 장치(43) 및 본체(41)에서 처리된 이미지를 출력하기 위한 디스플레이 장치(44)로 이루어질 수 있다. 도 4의 (가)의 우측에 도시된 것처럼 필요에 따라 초음파 진단 장치는 이동이 가능한 형태로 만들어질 수 있다. 이동 형태의 초음파 진단 장치는 표준 장치와 마찬가지로 박스 형태로 이루어진 본체(41)와 본체(41)의 측면에 설치되는 프로브 커넥터(42), 본체(41)의 윗면에 설치되는 입력 장치(43) 및 본체(41)에서 처리된 이미지를 출력하기 위한 디스플레이 장치(44)를 포함한다. 이동 형태의 경우 디스플레이 장치(44)가 본체(41)의 덮개 기능을 가지도록 설치되어 전체적으로 노트북과 유사한 형상을 가질 수 있다. 이와 같은 초음파 프로브 진단 장치의 내부 구조가 도 4의 (나)에 도시되어 있다.

[0005] 도 4의 (나)를 참조하면, 초음파 진단 장치는 초음파를 발생시켜 신체 내부로 전송하고 신체 내부의 일정 위치에서 반사된 파를 수신하는 다수 개의 트랜스듀서 소자(45A~45N)로 이루어진 프로브(45), 프로브(45)의 작동 과정에서 초음파의 송신과 수신을 전환시키기 위한 송신/수신(T/R) 스위치, 송신 초음파의 빔 형성을 위한 전기 신호를 발생시키는 송신 빔 형성기(46) 및 송신 빔 형성기의 신호를 증폭시키기 위한 송신 증폭기(46a), 프로브(45)에서 수신된 신호를 증폭하는 수신 증폭기(47a), 수신 증폭기(47a)에서 전송된 신호를 변환하는 아날로그-디지털 변환기(47b), 변환된 디지털 신호로부터 이미지 형성에 필요한 집속된 형태의 빔을 형성하는 수신 빔 형성기(47), 수신 빔 형성기(47)로부터 전달된 신호에 따라 이미지를 형성하기 위한 영상모드 신호처리기(48) 및

영상모드 신호처리기(48)로부터 전달된 이미지 신호를 표시하기에 적절한 형태로 변환하는 스캔컨버터(49) 및 스캔컨버터(49)로부터 전달된 이미지를 출력하는 디스플레이 장치(44)로 이루어질 수 있다. 영상모드 신호처리기(48)는 전달된 신호를 이차원 이미지에 해당하는 B-모드로 처리하거나, 색조 영상(color flow image)으로 처리하거나 또는 도플러 스펙트럼(Doppler spectrum)으로 처리하여 디스플레이 장치(44)로 전달할 수 있다. 시스템의 제어를 위한 프로그램이 본체(41)의 내부에 설치될 수 있고 입력 장치(43)를 통하여 각각의 장치에 필요한 제어 명령과 데이터 관리에 필요한 정보가 입력될 수 있다. 그리고 전원 공급 장치가 본체(41)에 설치되어 장치의 구동에 요구되는 전력이 외부로부터 공급될 수 있다. 또한 필요에 따라 저장 장치 및 외부 기기 연결 장치가 설치될 수 있다.

[0006] 공지된 초음파 진단을 위한 표준 형태 또는 이동 형태의 장치는 초음파의 전송 및 수신을 위한 프로브와 수신된 신호를 처리하기 위한 본체가 일체로 만들어져 있어 장치 본체는 정해진 프로브의 작동만을 제어할 수 있다. 다른 한편으로 프로브의 작동을 위하여 프로브는 반드시 본체에 연결이 되어야 하고 본체는 프로브 없이는 다른 기능을 할 수 없다는 단점을 가진다. 이로 인하여 프로브가 이동 가능한 형태(portable structure)가 된다고 할지라도 본체가 있어야만 작동할 수 있으므로 이동성이 제한될 수 있다.

[0007] 본 발명은 초음파 프로브가 가진 이와 같은 문제를 해결하기 위한 것으로 아래와 같은 목적을 가진다.

발명의 내용

해결하려는 과제

[0008] 본 발명의 목적은 스마트폰에 연결되어 작동될 수 있고 수신된 신호의 이미지 처리가 가능한 스마트폰에 의한 제어가 가능한 초음파 프로브를 제공하는 것이다.

[0009] 본 발명의 다른 목적은 이동 가능한 형태로 임의의 장소에서 스마트폰에 연결되어 진단이 가능한 이동 가능한 형태의 스마트폰에 의한 제어가 가능한 초음파 프로브를 제공하는 것이다.

과제의 해결 수단

[0010] 본 발명의 적절한 실시 형태에 따르면, 스마트폰에 의한 제어가 가능한 초음파 프로브는 인체 내의 정해진 위치로 초음파를 전송하여 반사되는 반사파를 수신할 수 있는 트랜스듀서 및 스마트폰과 통신이 가능한 통신 제어 모듈을 포함한다.

[0011] 본 발명의 다른 적절한 실시 형태에 따르면, 초음파 프로브는 스캔컨버터를 더 포함한다.

[0012] 본 발명의 또 다른 적절한 실시 형태에 따르면, 통신 제어 모듈은 유선 또는 무선으로 스마트폰과 통신을 한다.

[0013] 본 발명의 또 다른 적절한 실시 형태에 따르면, 초음파 프로브는 휴대용이다.

[0014] 본 발명의 또 다른 적절한 실시 형태에 따르면, 통신 제어 모듈은 외부 장치 인식 유닛과 신호 변환 유닛을 포함한다.

[0015] 본 발명의 또 다른 적절한 실시 형태에 따르면, 트랜스듀서는 별개로 설치된 송신 트랜스듀서와 수신 트랜스듀서로 이루어진다.

발명의 효과

[0016] 본 발명에 따른 프로브는 프로브의 작동하기 위한 별도의 입력 장치와 프로브에서 수신된 신호의 처리를 위한 별도의 초음파 영상 신호처리기로 이루어진 본체가 요구되지 않으므로 전체적으로 초음파 진단 장치가 간단해진다는 이점을 가진다. 또한 본 발명에 따른 프로브가 이동 가능한 형태로 만들어지는 경우 임의의 장소에서 진단이 가능하다는 장점을 가진다. 특히 프로브가 휴대용으로 만들어지는 경우에 임의의 스마트폰에 연결되어 사용될 수 있으므로 초음파 진단이 공간적 또는 시간적 제약이 없이 사용될 수 있다는 장점을 가진다.

도면의 간단한 설명

[0017] 도 1a, 1b 및 도 1c는 본 발명에 따른 스마트폰에 의한 제어가 가능한 프로브의 구성을 블록으로 개략적으로 도시한 것이다.

도 2a는 통신 제어 모듈(15)의 실시 예를 도시한 것이고 도 2b는 통신 제어 모듈에 의하여 스마트폰에 의하여

프로브가 제어되는 방법에 대한 실시 예를 도시한 것이다.

도 3은 본 발명에 따른 프로브에 설치되는 트랜스듀서의 실시 예를 도시한 것이다.

도 4의 (가) 및 (나)는 공지된 초음파 진단 장치의 외부 구조 및 내부 연결 구조를 개략적으로 도시한 것이다.

발명을 실시하기 위한 구체적인 내용

- [0018] 아래에서 본 발명은 첨부된 도면에 제시된 실시 예를 참조하여 상세하게 설명이 되지만 실시 예는 본 발명의 명확한 이해를 위한 것으로 본 발명은 이에 제한되지 않는다.
- [0019] 도 1a, 1b 및 도 1c는 본 발명에 따른 스마트폰에 의한 제어가 가능한 프로브의 구성을 블록으로 개략적으로 도시한 것이다.
- [0020] 도 1a를 참조하면, 프로브(10)는 초음파의 발생과 수신이 가능한 트랜스듀서(11), 트랜스듀서(11)의 송신과 수신 모드를 결정하는 모드 스위치(12), 전기 신호를 트랜스듀서(11)에 전달하여 초음파를 발생시키는 전송 빔 형성기(13), 수신된 기계적 신호를 전기적 신호로 변환하는 트랜스듀서(11)에서 수신된 신호를 집속하는 수신 빔 형성기(14)에 연결되고 스마트폰(16)과 데이터의 송수신이 가능하도록 하는 통신 제어 모듈(15)을 포함한다.
- [0021] 트랜스듀서(11)는 다수 개의 압전 소자로 이루어진 초음파의 발생이 가능한 임의의 형태가 될 수 있고 본 발명은 트랜스듀서(11)의 구조, 초음파의 발생 또는 수신 구조에 의하여 제한되지 않는다. 모드 스위치(12)는 트랜스듀서(11)가 송신 모드가 되어야 하는지 또는 수신 모드가 되어야 하는지 여부를 결정하기 위하여 설치될 수 있다. 모드 스위치(12)가 가진 다른 기능은 트랜스듀서(11)가 현재 어떤 모드에 있는지 통신 제어 모듈(15)에 전달하는 것이다. 만약 트랜스듀서(11)가 송신 트랜스듀서와 수신 트랜스듀서가 물리적으로 분리되는 공간에 설치된 구조를 가진다면 모드 스위치(12)는 각각의 트랜스듀서에서 전달되는 신호를 분리하여 통신 제어 모듈(15)에 전달하는 기능을 가질 수 있다. 트랜스듀서의 구조에 대하여 아래에서 다시 설명이 된다.
- [0022] 전송 빔 형성기(13)는 초음파의 발생을 위한 전기적 신호를 발생시켜 트랜스듀서(11)에 전달하기 위한 것으로 발생되는 전기적 신호에 따라 원하는 부위에 집속되는 초음파 발생이 가능하다. 발생된 초음파는 인체 내로 전송되어 반사파의 형태로 다시 트랜스듀서(11)에서 수신되어 기계적 진동을 발생시키게 된다. 기계적 진동은 전기적 신호로 변환되어 수신 빔 형성기(14)로 전달될 수 있다. 송신 빔 형성기(13)와 수신 빔 형성기(14)는 통신 제어 모듈(15)에 연결될 수 있다. 통신 제어 모듈(15)은 송신 빔 형성기(13)에서 발생하는 전기적 신호를 제어하는 한편 수신 빔 형성기(14)로부터 전달되는 신호를 처리할 수 있다.
- [0023] 통신 제어 모듈(15)은 스마트폰(16)과 연결되어 프로브(10)로부터 스마트폰(16)으로 데이터의 전송 및 수신 가능하도록 한다. 통신 제어 모듈(15)은 스마트폰(16)과 유선으로 연결되거나 또는 무선으로 연결될 수 있고 스마트폰(16)은 통신 제어 모듈(15)을 통하여 프로브(10)를 외부 장치로 인식하게 된다. 통신 제어 모듈(15)은 스마트폰(16)으로 데이터를 전송하는 한편 스마트폰으로부터 전달되는 프로브(10)의 제어와 관련된 입력을 수신하고 그에 따라 프로브(10)의 작동을 제어한다.
- [0024] 통신 제어 모듈(15)의 구성에 따라 프로브(10)에서 설치되어야 할 장치 및 기능과 스마트폰(16)에서 실행되어야 할 기능이 결정될 수 있다.
- [0025] 도 1b는 프로브(10)에서 설치되어야 할 각각의 장치와 스마트폰(16)에서 실행되어야 할 다양한 기능에 대한 실시 예를 도시한 것이다.
- [0026] 도 1b를 참조하면, 프로브(10)는 트랜스듀서(11), 송신 신호의 증폭을 위한 전송 증폭기(131), 전기적 신호를 발생시키는 전송 빔 발생기(132), 수신 신호의 증폭을 위한 수신 증폭기(142), 수신된 아날로그 신호를 디지털 신호로 변환하기 위한 A/D 컨버터(143), 수신된 신호로부터 원하는 위치에 수신 빔을 집속하기 위한 수신 빔 형성기(144), 수신 빔 형성기(144)의 신호로부터 이차원 이미지를 형성하기 위한 B-모드 이미지 장치(171), 수신된 신호로부터 혈류 또는 조직의 움직임을 색조로 표시하는 색조 이미지 장치(172), 혈류의 흐름 분포를 표시하기 위한 도플러 이미지 장치(173), 이미지 장치(171, 172, 173)로부터 전달된 신호를 디스플레이용 모니터에 디스플레이가 될 수 있는 신호로 변환하는 스캔 컨버터(18) 및 스캔 컨버터(18)로부터 전달된 신호를 스마트폰(16)으로 전송하는 통신 제어 모듈(15)로 이루어질 수 있다. B-모드 이미지 장치(171), 색조 이미지 장치(172), 도플러 이미지 장치(173) 및 스캔컨버터(18)는 스캐너가 되고 스캐너에서 형성된 이미지는 디스플레이 장치에서 표시될 수 있다. 만약 프로브(10)가 위에서 제시된 장치로 이루어진다면 스마트폰(16)은 모니터(161), 시스템 제어(162) 및 전원 공급 장치(163)의 기능을 가질 수 있다. 통신 제어 모듈(15)은 스캔컨버터(18)로부터 전송된

이미지 데이터를 스마트폰(16)으로 전송하게 되고 스마트폰(16)으로 전송된 신호는 화면에 표시될 수 있다. 다른 한편으로 스마트폰(16)은 프로브(10)의 작동 및 이미지의 처리와 관련된 데이터의 전송 여부를 제어하게 된다. 구체적으로 스마트폰의 시스템 제어(162)는 프로브(10)의 구성요소의 제어, 제어 명령의 입력, 전송된 이미지와 관련된 정보의 저장 및 외부 장치 인식 기능을 가지게 된다. 또한 스마트폰(16)은 프로브(10)의 작동을 위하여 요구되는 전력을 공급하는 전원 공급 장치(163)의 기능을 가지게 된다.

[0027] 도 1b에 제시된 실시 예에서 이미지의 처리와 관련된 기능은 프로브(10)에 설치되지만 필요에 따라 이미지의 처리와 관련된 기능은 스마트폰(16)에 의하여 실행될 수 있다. 스마트폰(16)에서 실행되는 기능에 따라 통신 제어 모듈(15)의 기능 및 그에 따른 데이터의 전송 방법이 달라질 수 있다.

[0028] 도 1c를 참조하면, 프로브(10)는 트랜스듀서(11), 송신 빔 형성기(13), 수신 빔 형성기(14), B-모드 이미지 장치, 색조 이미지 장치 및 도플러 이미지 장치와 같은 이미지 형성 장치(17) 및 스캔컨버터(18)를 포함하고 그리고 스마트폰(16)은 모니터(161), 시스템 제어(162), 이미지 처리 장치(17a) 및 전원 공급 장치(163)를 포함할 수 있다. 프로브(10)에 설치된 이미지 형성 장치(17) 및 스캔컨버터(18)는 트랜스듀서로부터 전달된 다수 개의 스캔 라인에 따른 신호를 일정 형태로 배열하면서 디지털 신호로 변환하는 샘플링 회로 및 변환된 신호를 저장하는 임시 저장 장치를 포함할 수 있다. 이와 같이 변환된 디지털 신호는 직접 스마트폰(16)으로 전달될 수 없다. 디지털 신호로 변환되어 임시 저장 장치에 저장된 이미지와 관련된 신호는 위에서 설명한 통신 제어 모듈을 통하여 스마트폰으로 전달될 수 있다. 다른 한편으로 스마트폰(16)에 설치된 이미지 처리 장치(17a)는 통신 제어 모듈을 통하여 전달된 이미지와 관련된 신호를 스마트폰(16)에 표시될 수 있는 신호 형태로 변환하는 장치를 말한다. 이와 같은 장치는 스마트폰(16)에 설치된 이미지를 디스플레이하기 위한 응용 프로그램과 연결될 수 있거나 응용 프로그램에서 표현될 수 있는 방식으로 이미지와 관련된 신호를 변환하는 장치 또는 프로그램을 말한다. 그러므로 이미지 처리 장치(17a)는 통신 제어 모듈에서 변환시키는 데이터의 형태에 의존성을 가질 수 있다.

[0029] 이미지가 표현되는 방식은 통신 제어 모듈에 의하여 결정될 수 있다.

[0030] 아래에서 통신 제어 모듈의 실시 예 및 통신 제어 모듈에 의하여 프로브와 스마트폰이 연결되는 방법에 대한 실시 예를 설명한다.

[0031] 도 2a는 통신 제어 모듈(15)의 실시 예를 도시한 것이고 도 2b는 통신 제어 모듈에 의하여 스마트폰에 의하여 프로브가 제어되는 방법에 대한 실시 예를 도시한 것이다 .

[0032] 도 2a를 참조하면, 통신 제어 모듈(15)은 프로브(10)로부터 전달되는 이미지를 일정한 방식으로 저장하는 데이터 배열 유닛(151), 프로브(10)를 스마트폰(16)에 외부 주변 기기로 인식시키기 위한 외부 장치 인식 유닛(152), 프로브에 대한 명령의 입력이 가능하도록 하는 입력 수단 생성 유닛(153) 및 데이터 배열 유닛(151)에 저장된 신호를 스마트폰(16)에서 처리가 가능한 신호로 변환하여 전송하는 신호 변환 유닛(154)으로 이루어질 수 있다.

[0033] 데이터 배열 유닛(151)은 프로브의 스캔컨버터(18)로부터 전달된 신호에 식별자를 부여하여 저장하는 기능을 가진다. 데이터 배열 유닛(151)은 랜덤 액세스 메모리(random access memory) 또는 플래시 메모리(flash memory) 형태가 될 수 있고 저장된 데이터는 전송된 시간에 따른 식별자를 가질 수 있다. 외부 장치 인식 유닛(153)은 프로브(10)가 스마트폰(16)에 연결된 경우 스마트폰(16)에서 외부 장치로 인식될 수 있도록 한다. 외부 장치의 인식은 예를 들어 스캐너와 같이 외부 커넥터에 연결되어 관련 데이터의 송수신이 가능하도록 동기화가 될 수 있는 스마트폰에서 제어될 수 있는 장치로 되는 것을 말한다. 본 발명에 따른 프로브(10)는 유선 또는 무선으로 스마트폰(16)에 연결될 수 있다. 유선으로 연결된다면 외부 장치 인식 유닛(152)은 스마트폰(16)에 대하여 데이터의 전송이 가능한 외부 장치로 인식이 되도록 한다. 예를 들어 외부 장치 인식 유닛(153)은 가상 카메라 또는 가상 스캐너로 스마트폰(16)에 인식이 될 수 있다. 대안으로 외부 장치 인식 유닛(152)은 프로브(10)가 인터넷을 통하여 스마트폰(16)에 접속이 되도록 할 수 있다. 이와 같이 외부 장치 인식 유닛(153)은 프로브(10)가 스마트폰(16)에 접근하여 데이터의 전송이 가능하도록 하는 기능을 가진다. 다른 한편으로 만약 프로브(10)는 무선으로 스마트폰(16)에 연결된다면 외부 장치 인식 유닛(152)은 무선 랜(wireless: wifi) 방식으로 프로브(10)가 스마트폰(16)에 접속이 되도록 할 수 있다. 이를 위하여 예를 들어 외부 장치 인식 유닛(152)은 무선접속장치(Access point)를 포함할 수 있다. 이와 같이 외부 장치 인식 유닛(152)은 연결 방식 또는 데이터의 전송 방식에 따라 다양한 형태가 될 수 있고 본 발명은 데이터의 송수신을 위한 특정한 방식에 제한되지 않는다.

[0034] 입력 수단 생성 유닛(153)은 스마트폰(16)에 의하여 프로브(10)의 제어가 가능하도록 하는 명령 입력 수단이 스

마트폰(16)에 생성되도록 하는 기능을 가진다. 입력 수단 생성 유닛(153)은 예를 들어 가상 키보드가 스마트폰(16)의 화면에 생성되도록 할 수 있다. 대안으로 입력 수단 생성 유닛(153)은 스마트폰(16)의 특정한 키가 프로브(10)의 특정 작동을 지시하는 명령이 되도록 변환하는 기능을 가질 수 있다. 입력 수단 생성 유닛(153)은 외부 장치 인식 유닛(152)의 작동에 의하여 스마트폰(16)에 프로브(10)가 인식이 되도록 하면서 이와 동시에 스마트폰(16)에 인식된 장치에 대한 입력이 가능하도록 하는 기능을 가진다. 스마트폰(16)에 생성된 프로브(10)에 대한 제어 수단은 스마트폰(10)에 설치된 명령 입력키가 될 수 있고 필요에 따라 별도의 작동 화면이 생성될 수 있다.

[0035] 신호 변환 유닛(154)은 프로브(10)에서 이미지의 생성을 위하여 전송된 신호를 스마트폰(16)에서 표현될 수 있는 신호의 형태로 변환하는 기능을 한다. 신호 변환 유닛(154)에 의하여 변환되는 데이터의 방식은 외부 장치 인식 유닛(152)에 의하여 스마트폰(16)에서 프로브(10)를 인식하는 장치의 형태에 의존한다. 만약 무선으로 프로브(10)와 스마트폰(16)이 연결이 된다면 데이터의 방식은 와이파이에 규정된 통신 프로토콜에 따를 수 있다.

[0036] 도 2a에 제시된 실시 예는 예시적인 것으로 통신 제어 모듈(15)은 프로브(10)에서 처리된 이미지 신호를 적절한 데이터 포맷으로 변환하여 스마트폰(16)에 전달하기 위한 다양한 유닛을 포함할 수 있다. 또한 스마트폰(16)에서 프로브(10)의 필요한 작동을 제어하기 위한 유닛을 포함할 수 있다. 아울러 이와 같은 유닛은 적절하게 통합되어 하나의 칩으로 만들어지거나 프로그램 형태로 만들어질 수 있다. 그러므로 본 발명은 제시된 실시 예에 제한되지 않는다.

[0037] 도 2a에 도시되어 있지 않지만 통신 제어 모듈은 프로브(10)가 유선으로 스마트폰(16)에 연결되는 경우 스마트폰(16)으로부터 프로브(16)로 전송되는 전력 공급을 제어할 수 있다. 전력 공급선은 데이터 전송을 위한 케이블에 설치되거나 별도로 설치될 수 있다. 다만 프로브(10)는 자체적인 전력 공급 수단을 가질 수 있다.

[0038] 도 2b는 본 발명에 따라 프로브에서 수신된 이미지 신호가 스마트폰에서 처리가 되는 과정에 대한 실시 예를 개략적으로 도시한 것이다.

[0039] 도 2b를 참조하면, 프로브는 통신 제어 모듈에 의하여 유선 또는 무선으로 스마트폰에 연결될 수 있다(S11). 스마트폰에 대한 연결이 확인되면 프로브의 작동이 개시된다(S12). 스마트폰에 대한 연결과 동시에 통신 제어 모듈은 외부 장치 인식 유닛을 작동시켜 프로브가 스마트폰에서 인식되는 장치의 형태를 결정하고 프로브와 스마트폰을 동기화시키게 된다. 그리고 작동 모드를 결정하게 된다(S13). 작동 모드는 프로브의 작동이 프로브에 설치된 스위치에 의하여 제어될 것인지 또는 스마트폰에서 제어될 것인지 여부를 결정하는 것을 말한다. 만일 스마트폰에서 제어된다면 통신 제어 모듈은 입력 수단 생성 유닛을 작동시켜 입력 수단을 스마트폰에 생성시킨다. 이와 달리 프로브에서 작동이 된다면 통신 제어 모듈은 연결 상태만을 유지한다. 필요에 따라 프로브에서 초음파가 전송되는 인체 내의 위치가 스마트폰에 화면으로 전송되어 확인이 될 수 있다. 예를 들어 프로브에서 펄스를 발생시켜 인체 내로 전송하고 반사되는 파를 처리하여 스마트폰으로 전송하여 진단이 되어야 할 위치를 미리 확인할 수 있다.

[0040] 프로브의 작동이 개시되어(S12) 인체 내의 정해진 위치로 초음파가 전송이 되고 다시 프로브에서 반사파가 수신되면(S14) 위에서 설명한 것과 같이 B-모드 이미지 장치, 색조 이미지 장치 또는 도플러 이미지 장치에 의하여 신호가 처리되어 디지털 신호로 변환될 수 있다(S15). 변환된 신호는 스마트폰으로 직접 전송이 되거나 프로브에서 전처리가 되어 스마트폰으로 전송될 수 있다. 통신 제어 모듈은 이와 같이 직접 전송이 가능한지 여부를 판단하게 된다(S16). 만약 스캔컨버터가 프로브에 설치가 되어 있지 않고 통신 제어 모듈에 의하여 처리가 되어야 할 데이터 포맷이 미리 결정이 되어 있다면(YES) 프로브에서 전송이 되어야 할 데이터 포맷으로 수신된 신호를 변환하여(S18) 통신 제어 모듈의 제어를 통하여 유선 또는 무선으로 직접 스마트폰에 전송하게 된다. 이와 달리 스캔컨버터가 프로브에 설치되어 있어 정해진 데이터 포맷으로 이미지 신호가 처리되어야 한다면(NO) 스캔컨버터에 의하여 이미지가 먼저 처리된다(S17). 그리고 처리된 이미지에 대하여 스마트폰에서 전송되어 처리 가능한 데이터 포맷이 결정된다(S18). 데이터 포맷이 결정되면 통신 제어 모듈에서 데이터 포맷에 따른 데이터 변환이 이루어지고 스마트폰으로 데이터가 전송된다(S19). 스마트폰으로 전송된 데이터는 화면에 디스플레이가 될 수 있고 그에 따라 진단이 이루어질 수 있다.

[0041] 프로브가 스마트폰에 연결이 되고 최종 이미지가 스마트폰에 디스플레이가 되는 경우 진단에 유리한 조건이 만들어질 수 있다. 예를 들어 스마트폰에 최종 이미지가 전송이 되어 이메일 형태로 다른 곳으로 전송이 될 수 있다는 이점을 가진다. 아울러 스마트폰에 디스플레이가 된 이미지가 스마트폰을 통하여 검색된 다른 이미지와 비교가 되는 것이 가능하다. 또한 진단과 관련된 다양한 응용 프로그램이 스마트폰에 다운로드가 되어 설치되고 프로브의 작동 및 진단에 이용될 수 있다는 이점을 가진다.

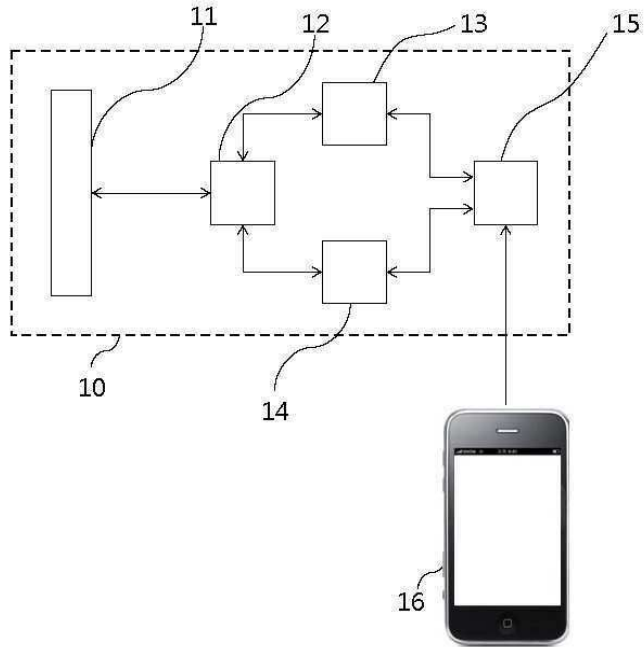
- [0042] 이와 같이 프로브가 스마트폰에 의하여 제어되는 경우 스마트폰이 가진 다양한 이점들이 직접적으로 프로브의 작동, 이미지 처리 또는 진단에 이용될 수 있다는 이점을 가진다.
- [0043] 아래에서 스마트폰에 연결될 수 있는 프로브에 설치되는 트랜스듀서 및 그에 따른 이미지 형성 방법에 대한 실시 예에 대하여 설명한다.
- [0044] 도 3은 본 발명에 따른 프로브에 설치되는 트랜스듀서의 실시 예를 도시한 것이다.
- [0045] 도 3의 (가)를 참조하면, 트랜스듀서는 초음파를 발생시키는 송신 트랜스듀서(31)와 인체 내부에서 반사된 초음파를 수신하는 수신 트랜스듀서(32a, 32b)로 이루어질 수 있다. 송신 트랜스듀서(31)는 중간 부분에 설치되고 수신 트랜스듀서(32a, 32b)는 양쪽에 대칭 또는 비대칭의 형태로 설치될 수 있다. 도 3의 (나)를 참조하면, 송신 트랜스듀서(31)와 수신 트랜스듀서(32)는 병렬로 설치될 수 있다. 또한 도 3의 (다)를 참조하면 송신 트랜스듀서(31)는 중앙 부분에 설치되고 수신 트랜스듀서(32a, 32b, 32c, 32d)가 둘레에 설치될 수 있다. 송신 트랜스듀서(31)와 수신 트랜스듀서(32a, 32b, 32c, 32d)의 위치는 서로 바뀔 수 있다. 또한 필요에 따라 송신 트랜스듀서와 수신 트랜스듀서가 구분되지 않을 수 있다. 달리 말하면 초음파를 발생 및 전송하는 트랜스듀서에서 반사파가 수신될 수 있다.
- [0046] 반사된 파로부터 이미지를 형성하기 위하여 고조파가 수신될 수 있다. 고조파를 이용한 이미지의 형성은 이 분야에서 고조파 영상법으로 공지되어 있다. 본 발명에 따른 프로브는 다양한 고조파 영상법에 따라 이미지를 형성할 수 있다.
- [0047] 도 3에 제시된 트랜스듀서의 구조는 예시적인 것으로 위에서 이미 설명을 한 것처럼 본 발명에 따른 프로브는 이 분야에 공지된 임의의 트랜스듀서 구조를 가질 수 있고 제시된 실시 예에 제한되지 않는다는 것은 자명하다.
- [0048] 본 발명에 따른 프로브가 반드시 휴대용으로 만들어져야 하는 것은 아니다. 그러나 스마트폰과 연계되지 않는 표준 방식 장치 또는 이동 방식 장치는 별도의 이미지 처리 및 디스플레이 장치가 구비되어 있고 휴대성을 가지지 못하거나 약하다는 단점을 가진다. 이에 대하여 본 발명에 따른 프로브는 휴대성을 높일 수 있다는 이점을 가진다.
- [0049] 본 발명에 따른 프로브에서 휴대성을 높이기 위하여 프로브 자체의 구조가 단순해지는 것이 유리하다. 그러므로 고조파 영상법에 따라 이미지가 형성되는 경우에도 펄스의 발생, 전송 및 그에 따른 반사파의 수신을 위한 구조가 단순해지는 것이 유리하다.
- [0050] 본 발명에 따른 프로브에서 고조파 영상법에 따라 이미지를 형성하기 위하여 수신 프로브는 대칭적인 구조를 가질 수 있다. 대칭적인 구조란 물리적으로 대칭이라는 의미와 음향학적으로 대칭적인 구조라는 의미를 가진다. 그리고 음향적으로 대칭적인 구조는 예를 들어 서로 다른 위치에 설치된 2개의 수신 트랜스듀서가 동일 위상을 가지는 반사파를 수신하는 것을 의미한다.
- [0051] 도 3의 (가)에 도시된 실시 예에서 대칭적인 위치에 2개의 트랜스듀서(32a, 32b)가 설치되고 동일한 위상을 가지는 반사파가 수신될 수 있다. 각각의 트랜스듀서(32a, 32b)에서 수신된 반사파 중 어느 하나의 반사파에 대하여 위상 반전이 이루어질 수 있다. 위상 반전은 수신된 반사파 위상의 반-파장에 해당하는 만큼 위상을 변화시키는 것을 말한다. 이후 2개의 트랜스듀서(32a, 32b)에서 수신된 반사파가 합성이 되면 기본파는 서로 상쇄되고 고조파만이 서로 중첩이 될 수 있다. 이와 같이 반사파를 처리하여 이미지를 형성하는 경우 고조파 영상법에서 별도로 반사파로부터 기본 주파수를 제거하는 과정을 피할 수 있도록 한다. 그리고 기본 주파수를 제거하기 위한 필터 장치와 같은 것이 별도로 설치될 필요가 없도록 하여 프로브 전체의 구조가 간단해지도록 한다는 이점을 가진다.
- [0052] 본 발명에 따른 프로브는 프로브의 작동하기 위한 별도의 입력 장치와 프로브에서 수신된 신호의 처리를 위한 별도의 이미지 처리 장치로 이루어진 본체가 요구되지 않으므로 전체적으로 초음파 진단을 위한 장치가 간단해진다는 이점을 가진다. 또한 본 발명에 따른 프로브가 이동 가능한 형태로 만들어지는 경우 임의의 장소에서 진단이 가능하다는 장점을 가진다. 특히 프로브가 휴대용으로 만들어지는 경우에 임의의 스마트폰에 연결되어 사용될 수 있으므로 초음파 진단이 공간적 또는 시간적 제약이 없이 사용될 수 있다는 장점을 가진다.
- [0053] 위에서 본 발명의 제시된 실시 예를 참조하여 상세하게 설명이 되었지만 이 분야에서 통상의 지식을 가진 자는 제시된 실시 예를 참조하여 본 발명의 기술적 사상을 벗어나지 않는 범위에서 다양한 변형 및 수정 발명을 만들 수 있을 것이다. 본 발명은 이와 같은 변형 및 수정 발명에 의하여 제한되지 않으면 다만 아래에 첨부된 청구범위에 의하여 제한된다.

부호의 설명

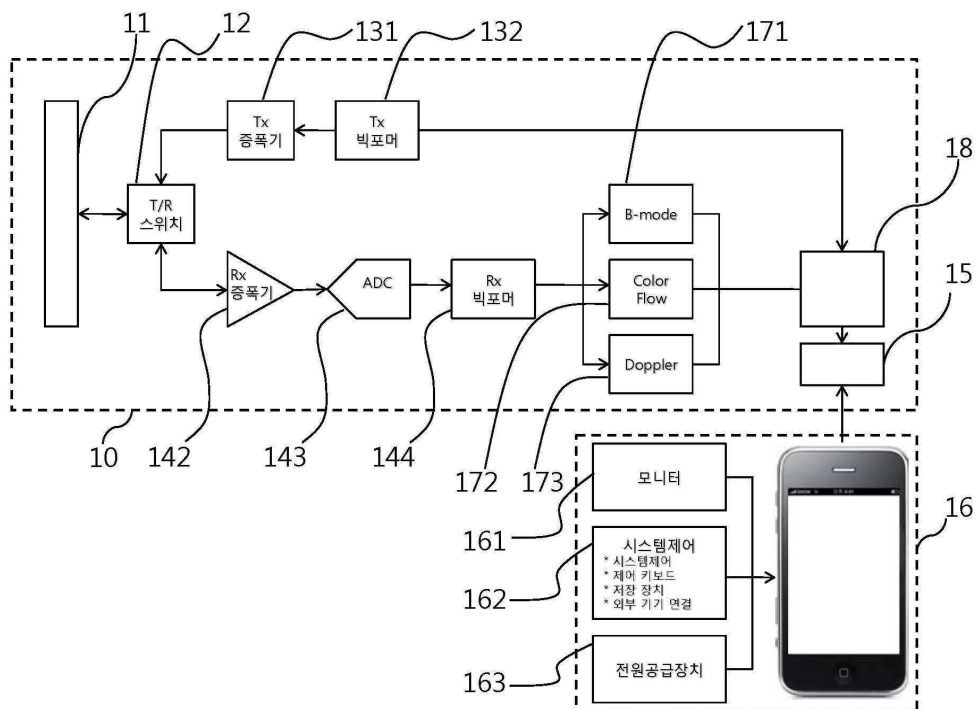
- [0054]
- | | |
|------------------------|------------------|
| 10: 프로브 | 11: 트랜스듀서 |
| 12: 모드 스위치 | 13: 전송 빔 형성기 |
| 14: 수신 빔 형성기 | 15: 통신 제어 모듈 |
| 16: 스마트폰 | 17: 이미지 형성 장치 |
| 18: 스캔 컨버터 | |
| 131: 전송 증폭기 | 132: 전송 빔 발생기 |
| 142: 수신 증폭기 | 143: A/D 컨버터 |
| 144: 수신 빔 형성기 | 151: 데이터 배열 유닛 |
| 152: 외부 장치 인식 유닛 | 153: 입력 수단 생성 유닛 |
| 154: 신호 변환 유닛 | 171: B-모드 이미지 장치 |
| 172: 색조 이미지 장치 | 173: 도플러 이미지 장치 |
| 17a: 이미지 처리 장치 | |
| 41: 본체 | 42: 프로브 커넥터 |
| 43: 입력 장치 | 44: 디스플레이 장치 |
| 45: 프로브 | 45A~45N: 트랜스듀서 |
| 46: 송신 빔 형성기 | 46a: 송신 증폭기 |
| 47: 수신 빔 형성기 | 47a: 수신 증폭기 |
| 47b: 아날로그-디지털 변환기 | 48: 영상모드 신호처리기 |
| 49: 스캔컨버터 | |
| SW: 스위치 T/R: 송신/수신 스위치 | |

도면

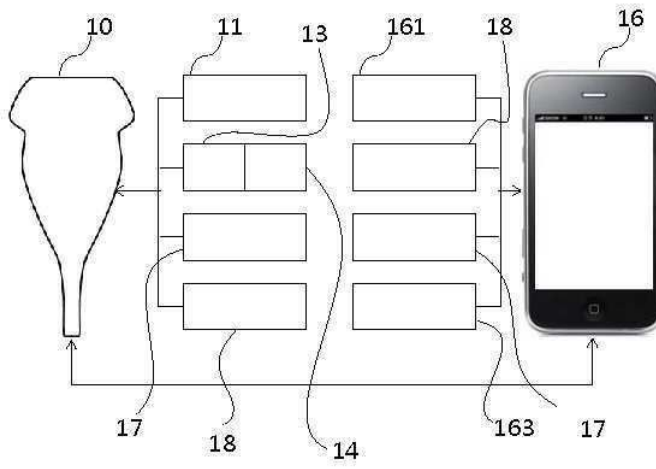
도면1a



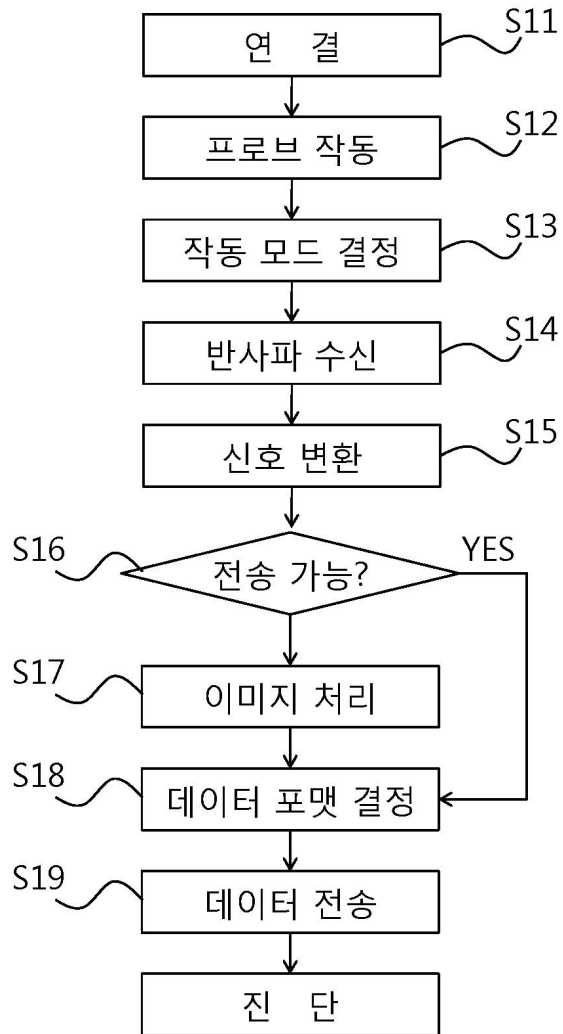
도면1b



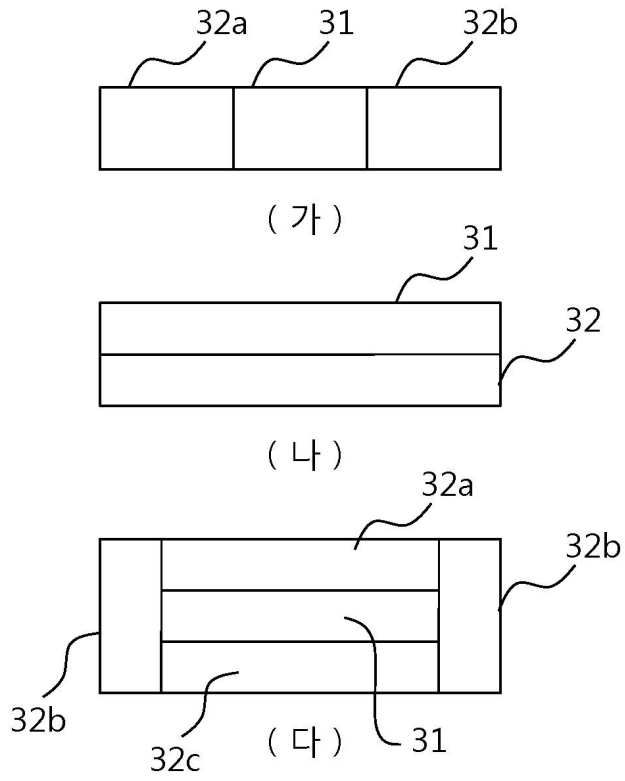
도면1c



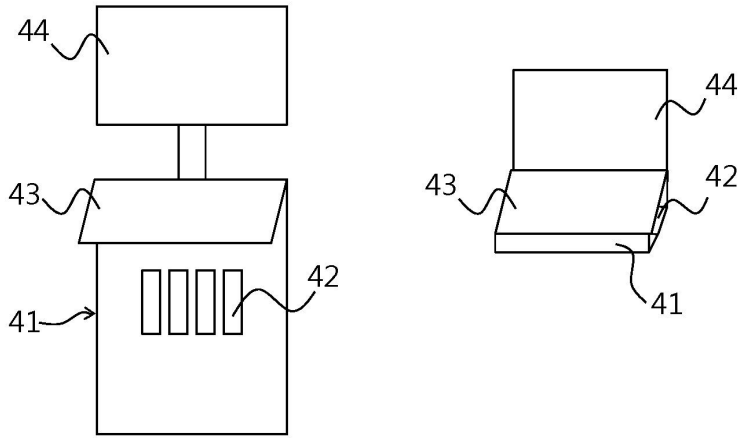
도면2



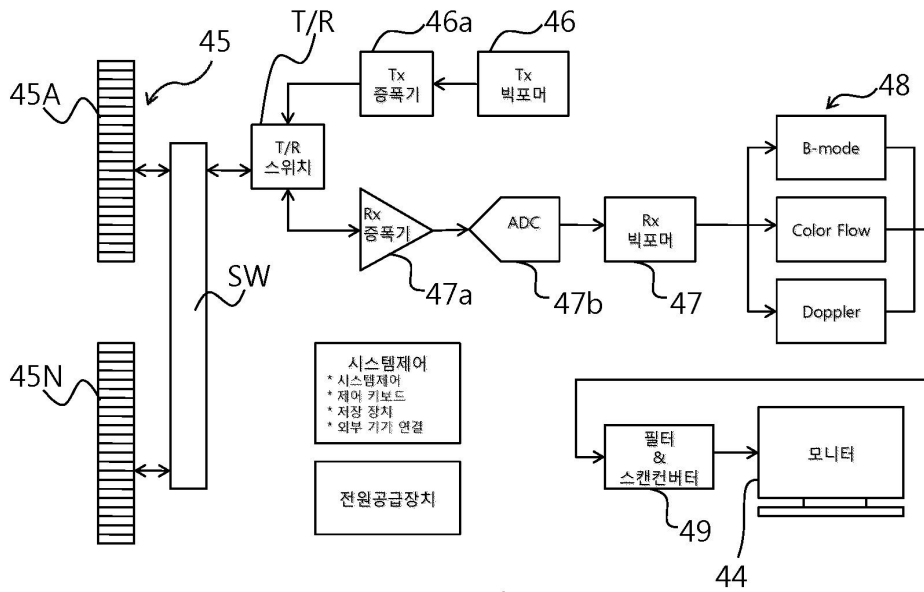
도면3



도면4



(가)



(나)

专利名称(译)	发明名称能够通过智能手机控制的超声波探头		
公开(公告)号	KR1020140143125A	公开(公告)日	2014-12-15
申请号	KR1020140145109	申请日	2014-10-24
[标]申请(专利权)人(译)	WAYGENCE		
申请(专利权)人(译)	有限公司伟智能		
当前申请(专利权)人(译)	有限公司伟智能		
[标]发明人	LEE SEUNG WOO		
发明人	LEE, SEUNG WOO		
IPC分类号	A61B8/00 G01N29/24 A61N7/00 H04Q9/00		
CPC分类号	A61B8/4427 A61B8/4444 A61B8/00 A61B8/14 A61N7/00 G01N29/24 H04Q9/00		
外部链接	Espacenet		

摘要(译)

超声波探头技术领域本发明涉及一种能够由智能手机控制的超声波探头，更具体地，涉及一种能够操作超声波探头或者能够根据从超声波探头发送的信号处理智能手机中的图像的超声波探头，涉及到。可以由智能手机控制的超声波探头包括能够接收通过将超声波发射到人体中的预定位置而反射的反射波的换能器，以及能够与智能手机通信的通信控制模块。

