



(19) 대한민국특허청(KR)
(12) 공개특허공보(A)

(11) 공개번호 10-2013-0030663
 (43) 공개일자 2013년03월27일

(51) 국제특허분류(Int. Cl.)
A61B 8/00 (2006.01) *A61B 5/055* (2006.01)
A61B 6/03 (2006.01) *G06F 19/00* (2011.01)
 (21) 출원번호 10-2011-0094280
 (22) 출원일자 2011년09월19일
 심사청구일자 2011년09월19일

(71) 출원인
삼성메디슨 주식회사
 강원도 홍천군 남면 한서로 3366
 (72) 발명자
백지혜
 서울특별시 동작구 신대방3길 45, 202호 (신대방동)
 (74) 대리인
리앤목특허법인

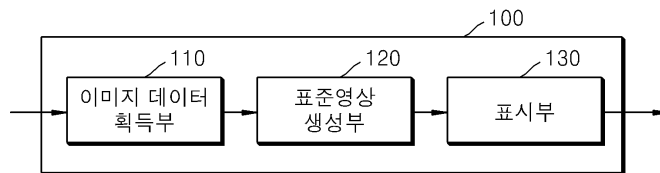
전체 청구항 수 : 총 20 항

(54) 발명의 명칭 **영상을 처리하는 방법, 장치, 초음파 진단장치 및 의료영상시스템**

(57) 요약

영상처리장치는 피사체에 대한 정보를 나타내는 초음파 이미지데이터를 획득하는 이미지데이터 획득부, 초음파 이미지데이터에 대한 초음파 표준영상을 생성하는 표준영상 생성부, 및 초음파 표준영상을 표시하는 표시부를 포함한다.

대표도 - 도1



특허청구의 범위

청구항 1

피사체에 대한 정보를 나타내는 초음파 이미지데이터를 획득하는 이미지데이터 획득부;

적어도 하나 이상의 표준평면에 대한 참조영상에 기초하여, 상기 획득된 초음파 이미지데이터에 대한 초음파 표준영상을 생성하는 표준영상 생성부; 및

상기 초음파 표준영상을 표시하는 표시부;를 포함하는 영상처리장치.

청구항 2

제 1 항에 있어서,

상기 참조영상은 새지털평면(sagittal plane)에 대한 새지털 초음파영상, 코로널평면(coronal plane)에 대한 코로널 초음파영상, 및 액시얼평면(axial plane)에 대한 액시얼 초음파영상 중 적어도 어느 하나를 포함하는 영상처리장치.

청구항 3

제 1 항에 있어서,

상기 적어도 하나 이상의 표준평면에 대한 참조영상을 신체정보 및 인체부위 별로 저장하는 데이터베이스; 및

상기 피사체의 신체정보 및 인체부위에 대응하는 참조영상을 검색하는 검색부;를 더 포함하고,

상기 표준영상 생성부는 상기 검색된 참조영상에 기초하여, 초음파 표준영상을 생성하는 영상처리장치.

청구항 4

제 1 항에 있어서,

상기 초음파 이미지데이터를 획득하는 진단기법과 다른 진단기법을 사용하여, 상기 피사체에 대한 정보를 나타내는 적어도 하나 이상의 비교영상을 획득하는 비교영상 획득부;를 더 포함하고,

상기 표시부는 상기 획득된 적어도 하나 이상의 비교영상 및 상기 초음파 표준영상을 함께 표시하는 영상처리장치.

청구항 5

제 4 항에 있어서,

상기 비교영상은 상기 피사체에 대한 자기공명(Magnetic Resonance: MR)영상, 컴퓨터단층촬영(Computed Tomography: CT)영상, 및 양전자 단층촬영(Positron Emission Tomography: PET)영상 중 적어도 어느 하나를 포함하는 영상처리장치.

청구항 6

제 4 항에 있어서,

상기 표시부에서 함께 표시되는 적어도 하나 이상의 비교영상 및 초음파 표준영상 각각은 동일한 표준평면에 대한 영상인 영상처리장치.

청구항 7

제 1 항에 있어서,

상기 표준영상 생성부는 상기 획득된 초음파 이미지데이터에 대하여, 상기 참조영상을 기준으로 영상정합(image registration)작업을 수행하여 초음파 표준영상을 생성하는 영상처리장치.

청구항 8

제 1 항에 있어서,

상기 표준영상 생성부는 상기 획득된 초음파 이미지데이터가 질병으로 의심되는 영역을 포함하는지 여부에 따라, 상기 초음파 표준영상을 생성하는 영상처리장치.

청구항 9

초음파 진단장치에 있어서,

피사체에 대한 정보를 나타내는 초음파 이미지데이터를 획득하는 프로브;

적어도 하나 이상의 표준평면에 대한 참조영상에 기초하여 초음파 이미지데이터에 대한 초음파 표준영상을 생성하는 메인시스템; 및

상기 생성된 표준영상을 표시하는 표시부;를 포함하는 초음파 진단장치.

청구항 10

제 9 항에 있어서,

상기 메인시스템은 상기 초음파 이미지데이터를 획득하는 진단기법과 다른 진단기법을 사용하여, 상기 피사체에 대한 정보를 나타내는 적어도 하나 이상의 비교영상을 획득하고,

상기 표시부는 상기 획득된 적어도 하나 이상의 비교영상 및 상기 초음파 표준영상을 함께 표시하는 초음파 진단장치.

청구항 11

피사체에 대한 정보를 나타내는 초음파 이미지데이터를 획득하고, 적어도 하나 이상의 표준평면에 대한 참조영상에 기초하여 초음파 이미지데이터에 대한 초음파 표준영상을 생성하는 영상처리장치; 및

상기 초음파 이미지데이터를 획득하는 진단기법과 다른 진단기법을 수행하는 진단부;를 더 포함하고,

상기 영상처리장치는 상기 생성된 초음파 표준영상 및 상기 초음파 이미지데이터를 획득하는 진단기법과 다른 진단기법을 수행한 결과에 따라 생성된 적어도 하나 이상의 비교영상을 함께 표시하는 의료영상시스템.

청구항 12

피사체에 대한 정보를 나타내는 초음파 이미지데이터를 획득하는 단계;

적어도 하나 이상의 표준평면에 대한 참조영상에 기초하여, 상기 획득된 초음파 이미지데이터에 대한 초음파 표준영상을 생성하는 단계; 및

상기 생성된 초음파 표준영상을 표시하는 단계;를 포함하는 영상처리방법.

청구항 13

제 12 항에 있어서,

상기 참조영상은 새지털평면(sagittal plane)에 대한 새지털 초음파영상, 코로널평면(coronal plane)에 대한 코로널 초음파영상, 및 액시얼평면(axial plane)에 대한 액시얼 초음파영상 중 적어도 어느 하나를 포함하는 영상처리방법.

청구항 14

제 12 항에 있어서,

상기 피사체의 신체정보 및 인체부위에 대응하는 참조영상을 데이터베이스에서 검색하는 단계; 및

상기 검색된 참조영상에 기초하여, 상기 획득된 초음파 이미지데이터에 대한 초음파 표준영상을 생성하는 단계;를 더 포함하고,

상기 데이터베이스는 상기 적어도 하나 이상의 표준평면에 대한 참조영상을 신체정보 및 인체부위 별로 저장하는 영상처리방법.

청구항 15

제 12 항에 있어서,

상기 초음파 이미지데이터를 획득하는 진단기법과 다른 진단기법을 사용하여, 상기 피사체에 대한 정보를 나타내는 적어도 하나 이상의 비교영상을 획득하는 단계; 및

상기 획득된 적어도 하나 이상의 비교영상 및 상기 초음파 표준영상을 함께 표시하는 단계;를 더 포함하는 영상처리방법.

청구항 16

제 15 항에 있어서,

상기 비교영상은 상기 피사체에 대한 자기공명(Magnetic Resonance: MR)영상, 컴퓨터단층촬영(Computed Tomography: CT)영상, 및 양전자 단층촬영(Positron Emission Tomography: PET)영상 중 적어도 어느 하나를 포함하는 영상처리방법.

청구항 17

제 15 항에 있어서,

상기 함께 표시되는 적어도 하나 이상의 비교영상 및 초음파 표준영상 각각은 동일한 표준평면에 대한 영상인 영상처리방법.

청구항 18

제 12 항에 있어서,

상기 표준영상을 생성하는 단계는 상기 획득된 초음파 이미지데이터에 대하여, 상기 참조영상을 기준으로 영상정합(image registration)작업을 수행하여 초음파 표준영상을 생성하는 영상처리방법.

청구항 19

서로 다른 진단기법을 사용하는 적어도 두 개 이상의 진단장치들에서 생성된 피사체에 대한 복수의 진단영상들을 획득(obtaining)하는 단계; 및

상기 획득된 복수의 진단영상들 중 적어도 두 개 이상의 진단영상들을 함께 표시하는 단계;를 포함하는 진단영상을 표시하는 방법.

청구항 20

제 12 항 내지 제 19 항 중 어느 한 항의 방법을 컴퓨터에서 실행시키기 위한 프로그램을 저장한 컴퓨터로 읽을 수 있는 기록매체.

명세서

기술분야

[0001] 영상을 처리하는 방법, 장치, 초음파 진단장치 및 의료영상시스템이 개시된다.

배경기술

[0002] 초음파 진단장치, 컴퓨터 단층촬영(Computed Tomography: CT) 시스템 또는 자기공명(Magnetic Resonance: MR) 영상 시스템 등을 이용하여 피사체에 대한 진단영상을 획득할 수 있다. 이때, 초음파 진단장치를 이용하여 진단영상을 획득하기 위하여, 사용자는 초음파 진단장치에 마련된 프로브를 이용하여 피사체의 관심영역을 스캐닝(scanning)하여야 한다.

발명의 내용

해결하려는 과제

[0003] 초음파 영상 판독의 정확도를 향상시키기 위한 영상을 처리하는 방법, 장치, 초음파 진단장치 및 의료영상시스템을 제공한다. 또한, 상기 방법을 컴퓨터에서 실행시키기 위한 프로그램을 기록한 컴퓨터로 읽을 수 있는 기록매체를 제공한다. 해결하려는 기술적 과제는 상기된 바와 같은 기술적 과제들로 한정되지 않으며, 또 다른 기술적 과제들이 존재할 수 있다.

과제의 해결 수단

[0004] 상기 기술적 과제를 해결하기 위한 영상처리장치는 피사체에 대한 정보를 나타내는 초음파 이미지데이터를 획득하는 이미지데이터 획득부; 적어도 하나 이상의 표준평면에 대한 참조영상에 기초하여, 상기 획득된 초음파 이미지데이터에 대한 초음파 표준영상을 생성하는 표준영상 생성부; 및 상기 초음파 표준영상을 표시하는 표시부;를 포함한다.

[0005] 상기 다른 기술적 과제를 해결하기 위한 초음파 진단장치는 피사체에 대한 정보를 나타내는 초음파 이미지데이터를 획득하는 프로브; 적어도 하나 이상의 표준평면에 대한 참조영상에 기초하여 초음파 이미지데이터에 대한 초음파 표준영상을 생성하는 메인시스템; 및 상기 생성된 표준영상을 표시하는 표시부;를 포함한다.

[0006] 상기 또 다른 기술적 과제를 해결하기 위한 의료영상시스템은 피사체에 대한 정보를 나타내는 초음파 이미지데이터를 획득하고, 적어도 하나 이상의 표준평면에 대한 참조영상에 기초하여 초음파 이미지데이터에 대한 초음파 표준영상을 생성하는 영상처리장치; 및 상기 초음파 이미지데이터를 획득하는 진단기법과 다른 진단기법을 수행하는 진단부;를 더 포함하고, 상기 영상처리장치는 상기 생성된 초음파 표준영상 및 상기 초음파 이미지데이터를 획득하는 진단기법과 다른 진단기법을 수행한 결과에 따라 생성된 비교영상을 함께 표시한다.

[0007] 상기 또 다른 기술적 과제를 해결하기 위한 영상을 처리하는 방법은 피사체에 대한 정보를 나타내는 초음파 이미지데이터를 획득하는 단계; 적어도 하나 이상의 표준평면에 대한 참조영상에 기초하여, 상기 획득된 초음파 이미지데이터에 대한 초음파 표준영상을 생성하는 단계; 및 상기 생성된 초음파 표준영상을 표시하는 단계;를 포함한다.

[0008] 상기 또 다른 기술적 과제를 해결하기 위한 진단영상을 표시하는 방법은 서로 다른 진단기법을 사용하는 적어도 두 개 이상의 진단장치들에서 생성된 피사체에 대한 복수의 진단영상들을 획득하는 단계; 및 상기 획득된 복수의 진단영상들 중 적어도 두 개 이상의 진단영상들을 함께 표시하는 단계;를 포함한다.

[0009] 상기 또 다른 기술적 과제를 해결하기 위한 상기된 영상을 처리하는 방법 및 진단영상을 표시하는 방법을 컴퓨터에서 실행시키기 위한 프로그램을 기록한 컴퓨터로 읽을 수 있는 기록매체를 제공한다.

발명의 효과

[0010] 상기된 바에 따르면, 초음파 표준영상을 생성하여 표시할 수 있기에, 사용자의 프로브 조작에 따라 동일한 관심 영역에 대하여 서로 다른 초음파 영상이 획득되는 것을 방지할 수 있다. 이에 따라, 초음파 영상을 조회하는 사용자의 진단 정확성 및 판독 정확성을 향상시킬 수 있다.

도면의 간단한 설명

- [0011] 도 1은 본 실시예에 따른 영상처리장치의 일 예를 도시한 도면이다.
- 도 2는 본 실시예에 따른 표준평면의 일 예를 도시한 도면이다.
- 도 3은 도 1에 도시된 표준영상 생성부에서 표준영상을 생성하는 방법의 일 예에 관하여 설명한 도면이다.
- 도 4는 도 1에 도시된 표준영상 생성부에서 표준영상을 생성하는 방법의 다른 예에 관하여 설명한 도면이다.
- 도 5는 본 실시예에 따른 영상처리장치의 다른 예를 도시한 도면이다.
- 도 6은 본 실시예에 따른 영상처리장치를 포함하는 초음파 진단장치의 일 예를 도시한 도면이다.
- 도 7은 본 실시예에 따른 영상처리장치를 포함하는 의료영상시스템의 일 예를 도시한 도면이다.

도 8은 본 실시예에 따른 영상을 처리하는 방법의 일 예를 도시한 흐름도이다.

도 9는 본 실시예에 따른 영상을 표시하는 방법의 일 예를 도시한 흐름도이다.

도 10은 본 실시예에 따른 진단영상을 표시하는 방법의 일 예를 도시한 흐름도이다.

발명을 실시하기 위한 구체적인 내용

- [0012] 이하에서는 도면을 참조하여 본 발명의 실시예들을 상세히 설명한다.
- [0013] 도 1은 본 실시예에 따른 영상처리장치(100)의 일 예를 도시한 도면이다. 도 1을 참조하면, 영상처리장치(100)는 이미지데이터 획득부(110), 표준영상 생성부(120) 및 표시부(130)로 구성된다.
- [0014] 도 1에 도시된 영상처리장치(100)에는 본 실시예와 관련된 구성요소들만이 도시되어 있다. 따라서, 도 1에 도시된 구성요소들 외에 다른 범용적인 구성요소들이 더 포함될 수 있음을 본 실시예와 관련된 기술분야에서 통상의 지식을 가진 자라면 이해할 수 있다.
- [0015] 또한, 도 1에 도시된 표준영상 생성부(120)는 하나 또는 복수 개의 프로세서에 해당할 수 있다. 프로세서는 다수의 논리 게이트들의 어레이로 구현될 수도 있고, 범용적인 마이크로 프로세서와 이 마이크로 프로세서에서 실행될 수 있는 프로그램이 저장된 메모리의 조합으로 구현될 수도 있다. 또한, 다른 형태의 하드웨어로 구현될 수도 있음을 본 실시예가 속하는 기술분야에서 통상의 지식을 가진 자라면 이해할 수 있다.
- [0016] 본 실시예에 따른 영상처리장치(100)는 피사체에 대한 영상을 처리하고, 처리된 영상을 사용자에게 제공한다. 이때, 사용자는 의료전문가로서 의사, 간호사, 의료영상 전문가 등이 될 수 있으나, 이에 한정되지 않는다. 또한, 본 실시예에 따른 피사체는 인체 또는 인체의 간, 심장, 뇌, 복부, 유방 등과 같은 인체의 부분들이 될 수 있으나, 이에 한정되지 않는다.
- [0017] 또한, 본 실시예에 따른 영상처리장치(100)는 초음파 진단장치(미도시)에 마련될 수도 있으나, 이에 한정되지 않고, 범용 컴퓨터시스템, 랩탑(laptop), PDA(Personal Digital Assets) 등에 마련될 수도 있다.
- [0018] 이미지데이터 획득부(110)는 피사체에 대한 정보를 나타내는 초음파 이미지데이터를 획득한다. 예를 들어 설명하면, 이미지데이터 획득부(110)는 피사체로 송신된 초음파 신호가 반사된 에코신호로부터 초음파 이미지데이터를 획득할 수 있다. 이에 따라, 이미지데이터 획득부(110)는 피사체로부터 반사된 에코신호를 획득하는 프로브(probe)가 될 수 있으나, 이에 한정되지 않고, 이미지데이터 획득부(110)는 기 저장된 이미지데이터를 획득할 수도 있다.
- [0019] 표준영상 생성부(120)는 적어도 하나 이상의 표준평면에 대한 참조영상에 기초하여, 이미지데이터 획득부(110)에서 획득된 초음파 이미지데이터에 대한 초음파 표준영상을 생성한다. 예를 들어 설명하면, 표준영상 생성부(120)는 DSP(Digital Signal Processor)(미도시) 및 DSC(Digital Scan Converter)(미도시)를 포함할 수 있다. 본 실시예에 따른 DSP는 이미지데이터 획득부(110)에서 획득된 이미지데이터를 이용하여 b, c 또는 d 모드 등을 표현하는 이미지데이터를 형성하고, DSC는 DSP에서 형성된 이미지데이터를 디스플레이하기 위하여 스캔변환된 영상을 생성한다.
- [0020] 본 실시예에 따른 표준평면은 인체를 진단하는데 사용되는 표준평면에 해당한다. 예를 들어 설명하면, 본 실시예에 따른 적어도 하나 이상의 표준평면은 새지털평면(sagittal plane), 코로널평면(coronal plane) 및 액시얼평면(axial plane) 중 적어도 어느 하나를 포함할 수 있으나, 이에 한정되지 않는다. 표준평면에 관하여 이하 도 2에서 상세히 설명한다.
- [0021] 이에 따라, 본 실시예에 따른 참조영상은 새지털평면에 대한 새지털 초음파영상, 코로널평면에 대한 코로널 초음파영상, 및 액시얼평면에 대한 액시얼 초음파영상 중 적어도 어느 하나를 포함한다. 또한, 새지털 초음파영상, 코로널 초음파영상, 및 액시얼 초음파영상은 데이터베이스(미도시)에 기저장될 수 있으나, 이에 한정되지 않고, 영상처리장치(100)의 외부로부터 획득될 수도 있다.
- [0022] 이처럼, 표준영상 생성부(120)는 새지털 초음파영상, 코로널 초음파영상 및 액시얼 초음파영상 중 적어도 어느 하나에 기초하여, 피사체의 새지털평면, 코로널평면 및 액시얼평면 중 적어도 어느 하나의 평면에 대한 초음파 표준영상을 생성할 수 있다.
- [0023] 예를 들어 설명하면, 표준영상 생성부(120)는 초음파 이미지데이터에 대하여, 참조영상을 기준으로 영상정합(image registration)작업을 수행하여 초음파 표준영상을 생성할 수 있다. 이때, 영상정합작업은 영상정합 알고

리즘을 이용하여 수행될 수 있고, 영상정합 알고리즘은 Mean squares metric 기법, normalized correlation metric 기법, mean reciprocal square difference 기법, mutual information metric 기법 등을 포함할 수 있다.

- [0024] 좀 더 상세히 설명하면, 영상정합 알고리즘은 영상기반 정합 알고리즘, 센서기반의 GPS(Global Positioning System) 알고리즘 등을 포함할 수 있고, 영상기반 정합 알고리즘은 각 영상들의 밝기(intensity)를 비교하거나, 각 영상들의 에지(edge)와 같은 특성을 비교하는 방법들을 포함할 수 있다.
- [0025] 표준영상 생성부(120)에서 초음파 이미지데이터에 대하여 영상정합작업을 수행하여 표준영상을 생성하는 방법에 관하여 이하 도 3 내지 도 4에서 상세히 설명한다.
- [0026] 이에 따라, 표준영상 생성부(120)는 새지털 초음파영상을 기준으로 영상정합작업을 수행하여 피사체의 새지털평면에 대한 초음파 표준영상을 생성하거나, 코로널 초음파영상을 기준으로 영상정합작업을 수행하여 피사체의 코로널평면에 대한 초음파 표준영상을 생성하거나, 또는 액시얼 초음파영상을 기준으로 영상정합작업을 수행하여 피사체의 액시얼평면에 대한 초음파 표준영상을 생성할 수 있다.
- [0027] 이처럼, 본 실시예에 따른 표준영상 생성부(120)는 초음파 표준영상을 생성할 수 있기에, 표준화된 진단영상을 사용하여 피사체에 대한 진단 정확성을 향상시킬 수 있다.
- [0028] 피사체에 초음파 신호를 송신하고, 송신된 초음파 신호가 반사된 에코신호로부터 초음파 영상을 획득할 수 있고, 이때, 피사체에 초음파 신호를 송신하는 장치(예를 들면, 프로브가 될 수 있다.)는 사용자에게 의하여 조작될 수 있다. 따라서, 피사체에 대한 초음파 영상은 사용자의 프로브 조작에 따른 영역에 대한 초음파 영상이 생성된다.
- [0029] 그러하기에, 본 실시예에 따른 표준영상 생성부(120)는 초음파 표준영상을 생성하기에, 사용자의 프로브 조작에 따라 동일한 관심영역에 대하여 서로 다른 초음파 영상이 획득되는 것을 방지할 수 있고, 이에 따라, 피사체에 대한 진단 정확성이 향상될 수 있다.
- [0030] 또한, 본 실시예에 따른 표준영상 생성부(120)는 초음파 이미지데이터가 질병으로 의심되는 영역을 포함하는지 여부에 따라, 초음파 표준영상을 생성할 수 있다. 이때, 질병으로 의심되는 영역은 병변, 메스, 종양 등을 모두 포함할 수 있다.
- [0031] 예를 들어 설명하면, 표준영상 생성부(120)는 초음파 이미지데이터를 분석하여, 초음파 이미지데이터에 질병으로 의심되는 영역이 존재하는지 여부를 결정하고, 결정결과에 따라, 질병으로 의심되는 영역이 존재하는 경우에만 초음파 표준영상을 생성할 수 있다.
- [0032] 이때, 표준영상 생성부(120)는 질병으로 의심되는 영역이 존재하는지 여부를 결정하기 위하여, 초음파 영상을 생성하여 질병으로 의심되는 영역이 존재하는지 여부를 결정하거나, 또는 빔포밍된 이미지데이터로부터 질병으로 의심되는 영역이 존재하는지 여부를 결정할 수 있다.
- [0033] 이에 따라, 피사체에 질병으로 의심되는 영역이 없는 경우에도 불필요하게 초음파 표준영상을 생성하는 것을 방지할 수 있다.
- [0034] 다만, 본 실시예에 따른 표준영상 생성부(120)는 이에 한정되지 않고, 사용자가 표준평면을 사용하여 스크리닝(screening)을 원하는 경우, 사용자의 진단 이전에 표준영상을 생성할 수도 있다. 즉, 표준영상 생성부(120)는 피사체에 질병으로 의심되는 영역이 있는지 여부에 무관하게 초음파 표준영상을 생성할 수 있고, 생성된 초음파 표준영상을 이용하여 진단을 수행할 수도 있다.
- [0035] 이에 따라, 초음파 진단장치가 아닌 다른 진단장치의 진단영상을 통한 진단에 익숙한 사용자의 편의성이 향상될 수 있다. 이때, 초음파 진단장치가 아닌 다른 진단장치는 자기공명(Magnetic Resonance: MR)영상 시스템, 컴퓨터 단층촬영(Computed Tomography: CT) 시스템, 및 양전자 단층촬영(Positron Emission Tomography: PET) 시스템 등을 포함할 수 있으나, 이에 한정되지 않는다.
- [0036] 또한, 본 실시예에 따른 표준영상 생성부(120)는 상기에서 기재된 기능들을 자동으로 수행할 수 있다. 즉, 이미지데이터 획득부(110)에서 피사체에 대한 이미지데이터를 획득하면, 표준영상 생성부(120)는 자동으로 초음파 표준영상을 생성하거나, 자동으로 질병으로 의심되는 영역이 존재하는 여부를 결정하여 초음파 표준영상을 생성할 수 있다.
- [0037] 표시부(130)는 표준영상 생성부(120)에서 생성된 초음파 표준영상을 표시한다. 예를 들어 설명하면, 본 실시예

에 따른 표시부(130)는 모니터, 터치패널, LCD 등의 영상처리장치(100)에 마련된 출력장치 및 이들을 구동하는 소프트웨어 모듈이 될 수 있다. 따라서, 사용자는 표시부(130)를 통하여 피사체에 대한 초음파 표준영상을 조회할 수 있다.

- [0038] 본 실시예에 따른 영상처리장치(100)는 사용자의 프로브 조작에 따라 서로 다르게 획득될 수 있는 초음파 영상에 대한 초음파 표준영상을 생성하기에, 사용자로 하여금 진단을 쉽고 빠르게 할 수 있도록 한다.
- [0039] 도 2는 본 실시예에 따른 표준평면의 일 예를 도시한 도면이다. 도 2에서는 설명의 편의를 위하여 피사체가 인체인 경우를 예로 들어 도시하였으나, 이에 한정되지 않는다. 도 2를 참조하면, 피사체를 나타내는 도면(21)을 참조하면, 새지털평면(211), 코로널평면(212) 및 액시얼평면(213)이 각각 도시되어 있다. 이때, 액시얼평면(213)은 트랜스벌스평면(transverse plane)이 될 수도 있다.
- [0040] 예를 들어 설명하면, 새지털평면(211)은 피사체의 측면을 나타낸다. 또한, 새지털평면(211)은 시상단면(sagittal cross section plane)을 포함할 수 있다. 좀 더 상세히 설명하면, 새지털평면(211)은 피사체를 좌우로 나누는 평면을 나타낸다.
- [0041] 예를 들어 설명하면, 코로널평면(212)은 피사체의 정면을 나타낸다. 좀 더 상세히 설명하면, 코로널평면(212)은 피사체의 정면을 기준으로 수직 방향으로 뇌를 자른 평면을 나타낸다. 이때, 피사체의 정면은 인체의 얼굴을 의미할 수 있다.
- [0042] 예를 들어 설명하면, 액시얼평면(213)은 피사체의 횡단면을 나타낸다. 좀 더 상세히 설명하면, 액시얼평면(213)은 피사체를 상하로 나누는 평면을 나타낸다.
- [0043] 다만, 본 실시예에 따른 표준평면은 새지털평면(211), 코로널평면(212) 및 액시얼평면(213)에 한정되지 않고, 다른 평면을 더 포함할 수도 있다.
- [0044] 또한, 도 2에서는 각각 하나의 새지털평면(211), 코로널평면(212) 및 액시얼평면(213)만을 도시하였으나, 이에 한정되지 않고, 도 2에 도시된 새지털평면(211), 코로널평면(212) 및 액시얼평면(213) 각각에 평행하는 평면들도 본 실시예에 따른 새지털평면(211), 코로널평면(212) 및 액시얼평면(213)에 포함될 수 있다.
- [0045] 도 3은 도 1에 도시된 표준영상 생성부(120)에서 표준영상을 생성하는 방법의 일 예에 관하여 설명한 도면이다. 이하에서는, 도 1 및 도 3을 참조하여 설명한다. 도 3에서는 설명의 편의를 위하여 이미지데이터 획득부(110)에서 2차원 어레이 프로브를 이용하여 3차원 이미지데이터를 획득하는 경우를 예로 들어 설명하나, 이에 한정되지 않는다.
- [0046] 초음파 이미지데이터(31)는 피사체로부터 반사된 에코신호로부터 획득될 수 있다. 좀 더 상세히 설명하면, 초음파 이미지데이터(31)는 피사체로부터 반사된 에코신호에 대하여 수신 빔포밍(beamforming)작업을 수행하여 형성될 수 있다.
- [0047] 이에 따라, 초음파 이미지데이터(31)는 초음파 신호의 진행방향을 나타내는 축(axial) 방향, 스캔라인의 이동방향을 나타내는 축(lateral) 방향, 및 초음파 영상의 깊이방향을 나타내는 고도(elevation) 방향에 대하여 형성될 수 있다.
- [0048] 따라서, 본 실시예에 따른 표준영상 생성부(120)는 초음파 이미지데이터(31)에 대하여 참조영상에 기초하여 영상정합작업을 수행하여 표준영상을 생성한다. 즉, 표준영상 생성부(120)는 영상정합 알고리즘을 사용하여, 참조영상을 기준으로 초음파 이미지데이터(31)로부터 표준영상을 생성한다.
- [0049] 영상의 밝기를 비교하는 영상정합 알고리즘을 사용하는 경우를 예로 들어 설명하면, 표준영상 생성부(120)는 참조영상의 밝기와 초음파 이미지데이터(31)의 밝기를 비교하여, 참조영상과 가장 유사한 밝기를 가지는 표준영상을 초음파 이미지데이터(31)로부터 생성할 수 있다.
- [0050] 또한, 영상의 특징을 비교하는 영상정합 알고리즘을 사용하는 경우를 예로 들어 설명하면, 표준영상 생성부(120)는 참조영상의 에지 등과 같은 특징과 초음파 이미지데이터(31)의 특징을 비교하여, 참조영상과 가장 유사한 특징을 가지는 표준영상을 초음파 이미지데이터(31)로부터 생성할 수 있다.
- [0051] 이때, 표준영상 생성부(120)는 초음파 이미지데이터(31)에 합성작업, 보간(interpolation)작업, 이동(translation)작업, 회전(rotation)작업, 크기변화(scaling)작업 등과 같은 변형작업을 수행하여, 표준영상을 생성할 수 있다.

- [0052] 이처럼, 표준영상 생성부(120)는 빔포밍이 수행된 초음파 이미지데이터(31)로부터 피사체에 대한 표준영상을 생성할 수 있고, 이러한 경우, 표준영상 생성부(120)는 데이터의 손실 없이 피사체에 대한 표준영상을 생성할 수 있다.
- [0053] 또한, 표준영상 생성부(120)는 이에 한정되지 않고, 스캔변환된 복수의 영상들로부터 피사체에 대한 표준영상을 생성할 수도 있다. 즉, 표준영상 생성부(120)는 스캔변환된 복수의 영상들에 대하여 합성작업, 보간(interpolation)작업, 이동(translation)작업, 회전(rotation)작업, 크기변화(scaling)작업 등과 같은 변형작업을 수행하여 하나의 표준영상을 생성할 수 있다. 이러한 경우, 표준영상 생성부(120)는 빔포밍이 수행된 초음파 이미지데이터(31)를 사용하는 경우보다 상대적으로 빠른 속도로 피사체에 대한 표준영상을 생성할 수 있다.
- [0054] 따라서, 본 실시예에 따른 표준영상 생성부(120)는 빔포밍이 수행된 초음파 이미지데이터(31) 또는 스캔변환된 복수의 영상들 중 적어도 어느 하나를 이용하여 표준영상을 생성할 수 있고, 이러한 경우, 사용자는 빔포밍이 수행된 초음파 이미지데이터(31) 또는 스캔변환된 복수의 영상들 중 어느 하나를 선택하여 표준영상을 생성할 수도 있다.
- [0055] 도 4는 도 1에 도시된 표준영상 생성부(120)에서 표준영상을 생성하는 방법의 다른 예에 관하여 설명한 도면이다. 이하에서는, 도 1 및 도 4를 참조하여 설명한다.
- [0056] 도 4를 참조하면, 피사체(41)에 대한 어느 하나의 표준평면(42)이 도시되어 있다. 이때, 이미지데이터 획득부(110)는 제1 평면(431), 제2 평면(432) 및 제3 평면(433)에 대한 초음파 이미지데이터를 획득한 경우, 표준영상 생성부(120)는 제1 평면(431), 제2 평면(432) 및 제3 평면(433)에 대한 초음파 이미지데이터를 이용하여 표준평면(42)에 대한 초음파 표준영상을 생성할 수 있다.
- [0057] 도 4에서는 표준평면(42)이 하나인 경우를 예로 들어 설명하였으나, 이에 한정되지 않고, 표준영상 생성부(120)는 복수의 표준평면(42)들 각각에 대하여 표준영상을 생성할 수 있다.
- [0058] 이에 따라, 본 실시예에 따른 영상처리장치(100)를 사용하면, 사용자가 프로브 조작에 무관하게 피사체의 표준평면에 대한 표준영상을 획득할 수 있기에, 사용자의 초음파 영상 관독의 정확성을 향상시킬 수 있다.
- [0059] 도 5는 본 실시예에 따른 영상처리장치(100)의 다른 예를 도시한 도면이다. 도 5를 참조하면, 영상처리장치(100)는 이미지데이터 획득부(110), 데이터베이스(112), 검색부(114), 표준영상 생성부(120), 비교영상 획득부(125) 및 표시부(130)로 구성된다.
- [0060] 도 5에 도시된 영상처리장치(100)에는 본 실시예와 관련된 구성요소들만이 도시되어 있다. 따라서, 도 5에 도시된 구성요소들 외에 다른 범용적인 구성요소들이 더 포함될 수 있음을 본 실시예와 관련된 기술분야에서 통상의 지식을 가진 자라면 이해할 수 있다.
- [0061] 도 5에 도시된 영상처리장치(100)는 도 1에 도시된 영상처리장치(100)의 일 실시예에 해당한다. 이에 따라, 본 실시예에 따른 영상처리장치(100)는 도 5에 도시된 유닛들에 한정되지 않는다. 또한, 도 1과 관련하여 기재된 내용은 도 5에 도시된 영상처리장치(100)에도 적용이 가능하기에 중복되는 설명은 생략한다.
- [0062] 본 실시예에 따른 영상처리장치(100)는 피사체에 대한 영상을 처리하고, 처리된 영상을 사용자에게 제공한다
- [0063] 이미지데이터 획득부(110)는 피사체에 대한 정보를 나타내는 초음파 이미지데이터를 획득한다.
- [0064] 데이터베이스(112)는 적어도 하나 이상의 표준평면에 대한 참조영상을 신체정보 및 인체부위 별로 저장한다. 이때, 데이터베이스(112)에 저장되는 참조영상은 질병이 없는 일반적인 영상이 될 수 있다.
- [0065] 예를 들어 설명하면, 신체정보는 성별, 키, 몸무게, 나이 등을 포함할 수 있고, 인체부위는 간, 복부, 유방, 뇌 등을 포함할 수 있으나, 이에 한정되지 않는다. 즉, 데이터베이스(112)는 다양한 신체정보 및 인체부위 별로 적어도 하나 이상의 표준평면에 대한 참조영상을 저장할 수 있다.
- [0066] 검색부(114)는 피사체의 신체정보 및 인체부위에 대응하는 참조영상을 검색한다.
- [0067] 예를 들어 설명하면, 피사체가 30대 여성의 심장인 경우, 검색부(114)는 데이터베이스(112)로부터 30대 여성의 심장에 따른 참조영상을 검색한다. 추가적으로, 피사체에 대한 키 및 몸무게 정보 등을 더 알 수 있는 경우, 검색부(114)는 피사체에 대한 키 및 몸무게 정보 등을 모두 고려하여 참조영상을 검색한다.
- [0068] 이러한 경우, 피사체에 대한 신체정보 및 인체부위는 사용자로부터 사용자 인터페이스부(미도시)를 이용하여 입력될 수 있으나, 이에 한정되지 않고, 인체부위의 경우 이미지데이터 획득부(110)에서 획득된 이미지데이터로부터

터 인지될 수도 있다.

- [0069] 표준영상 생성부(120)는 적어도 하나 이상의 표준평면에 대한 참조영상에 기초하여, 초음파 이미지데이터에 대한 초음파 표준영상을 생성한다. 예를 들어 설명하면, 표준영상 생성부(120)는 검색부(114)에서 검색된 참조영상에 기초하여, 초음파 표준영상을 생성한다.
- [0070] 이에 따라, 표준영상 생성부(120)는 피사체의 신체정보를 고려하여 표준영상을 생성할 수 있기에, 영상정합의 정확도가 더 향상될 수 있다.
- [0071] 비교영상 획득부(125)는 초음파 이미지데이터를 획득하는 진단기법과 다른 진단기법을 사용하여, 피사체에 대한 정보를 나타내는 적어도 하나 이상의 비교영상을 획득한다.
- [0072] 예를 들어 설명하면, 초음파 이미지데이터를 획득하는 진단기법과 다른 진단기법은 자기공명(Magnetic Resonance: MR)영상 시스템을 사용하는 진단기법, 컴퓨터 단층촬영(Computed Tomography: CT) 시스템을 사용하는 진단기법, 및 양전자 단층촬영(Positron Emission Tomography: PET) 시스템을 사용하는 진단기법 등을 포함할 수 있다.
- [0073] 이에 따라, 본 실시예에 따른 비교영상은 피사체에 대한 자기공명영상, 컴퓨터단층촬영영상, 및 양전자 단층촬영영상 중 적어도 어느 하나를 포함할 수 있으나, 이에 한정되지 않는다.
- [0074] 또한, 본 실시예에 따른 비교영상 획득부(125)는 영상처리장치(100) 외부로부터 통신 인터페이스부(미도시)를 통하여 비교영상을 획득할 수 있으나, 이에 한정되지 않고, 기 측정되어 데이터베이스(112)에 저장된 비교영상을 획득할 수도 있다.
- [0075] 표시부(130)는 초음파 표준영상을 표시한다. 또한, 본 실시예에 따른 표시부(130)는 비교영상 획득부(125)에서 획득된 적어도 하나 이상의 비교영상 및 초음파 표준영상을 함께 표시한다. 이때, 표시부(130)에서 함께 표시되는 적어도 하나 이상의 비교영상 및 초음파 표준영상 각각은 동일한 표준평면에 대한 영상이 될 수 있다.
- [0076] 예를 들어 설명하면, 표시부(130)에 피사체의 세지털평면에 대한 세지털 초음파 표준영상이 표시되면, 동일한 피사체의 세지털평면에 대한 세지털 CT영상, 세지털 MR영상 및 세지털 PET영상 중 적어도 어느 하나가 세지털 초음파 표준영상과 함께 표시될 수 있다.
- [0077] 다만, 본 실시예에 따른 표시부(130)는 적어도 하나 이상의 비교영상 및 초음파 표준영상을 함께 표시하는 경우 뿐만 아니라, 적어도 하나 이상의 비교영상 및 초음파 표준영상을 순차적으로 하나의 화면에 표시하거나, 또는 사용자의 입력정보를 참조하여 적어도 하나 이상의 비교영상 및 초음파 표준영상을 서로 전환하여 표시할 수도 있다.
- [0078] 또한, 표시부(130)는 동일한 피사체에 대한 초음파 표준영상을 시간 간격을 두고 순차적으로 표시할 수도 있다. 이에 따라, 중앙의 크기 변화 등의 추적이 용이해질 수 있다.
- [0079] 이에 따라, 본 실시예에 따른 영상처리장치(100)를 사용함에 따라, 세지털평면, 코로널평면, 액시얼평면 등과 같은 표준평면에 익숙한 방사선 종양학자, 영상의학자들의 초음파 영상 관독 정확도를 향상시킬 수 있다.
- [0080] 도 6은 본 실시예에 따른 영상처리장치(100)를 포함하는 초음파 진단장치(600)의 일 예를 도시한 도면이다. 도 6을 참조하면, 초음파 진단장치(600)는 프로브(610), 사용자 인터페이스부(620) 및 메인시스템(630)으로 구성되고, 사용자 인터페이스부(620)는 입력부(622) 및 표시부(624)로 구성된다.
- [0081] 초음파 진단장치(600)는 피사체에 초음파 신호를 송신하고, 피사체로부터 반사된 에코신호를 이용하여 초음파 영상을 생성하는 장치가 될 수 있으나, 이에 한정되지 않는다. 또한, 본 실시예에 따른 초음파 진단장치(600)는 도 1 및 도 5에 도시된 영상처리장치(100)를 포함할 수 있다. 이에 따라, 도 1 및 도 5와 관련하여 기재된 내용은 도 6에 도시된 초음파 진단장치(600)에도 적용이 가능하기에 중복되는 설명은 생략한다.
- [0082] 프로브(610)는 피사체에 초음파 신호를 송신하고, 피사체로부터 반사된 에코신호를 수신한다. 도 6에 도시된 프로브(610)는 도 1 및 도 5에 도시된 영상처리장치(100)의 이미지데이터 획득부(110)의 일 예가 될 수 있으나, 이에 한정되지 않는다.
- [0083] 사용자 인터페이스부(620)는 사용자로부터 입력정보를 획득하고, 사용자에게 출력정보를 표시한다. 본 실시예에 따른 사용자 인터페이스부(620)는 입력부(622) 및 표시부(624)로 구성될 수 있으나, 이에 한정되지 않고, 입출력 기능을 모두 구비한 하나의 유닛으로 구현될 수도 있다. 도 6에 도시된 표시부(624)는 도 1 및 도 5에 도시

된 영상처리장치(100)의 표시부(130)의 일 예가 될 수 있으나, 이에 한정되지 않는다.

- [0084] 예를 들어 설명하면, 본 실시예에 따른 사용자 인터페이스부(620)는 초음파 진단장치(600)에 마련된 키보드, 마우스, 모니터, 터치패널, 스피커 등의 입출력 장치와 이들을 구동하는 소프트웨어를 모두 포함할 수 있으나, 이에 한정되지 않는다.
- [0085] 메인시스템(630)은 초음파 진단장치(600)의 전반적인 기능을 제어한다. 즉, 메인시스템(630)은 프로브(610) 및 사용자 인터페이스부(620)를 제어한다. 또한, 본 실시예에 따른 메인시스템(630)은 도 1 및 도 5에 도시된 영상처리장치(100)의 데이터베이스(112), 검색부(114), 표준영상 생성부(120), 비교영상 획득부(125)를 포함할 수 있다.
- [0086] 이에 따라, 본 실시예에 따른 초음파 진단장치(600)는 피사체에 대한 초음파 진단영상 또는 초음파 표준영상을 생성할 수 있다. 또한, 본 실시예에 따른 초음파 진단장치(600)는 초음파 이미지데이터를 획득하는 진단기법과 다른 진단기법을 사용하여 획득된 적어도 하나 이상의 비교영상과 초음파 표준영상을 함께 표시할 수 있기에, 사용자의 영상 판독 정확도가 향상될 수 있다.
- [0087] 도 7은 본 실시예에 따른 영상처리장치(100)를 포함하는 의료영상시스템(700)의 일 예를 도시한 도면이다. 도 7을 참조하면, 의료영상시스템(700)은 영상처리장치(100), 진단부(710), 저장부(720) 및 출력부(730)로 구성된다.
- [0088] 도 7에 도시된 영상처리장치(100)는 도 1 및 도 5에 도시된 영상처리장치(100)의 일 실시예에 해당한다. 이에 따라, 도 1 및 도 5와 관련하여 기재된 내용은 도 7에 도시된 영상처리장치(100)에도 적용이 가능하기에 중복되는 설명은 생략한다.
- [0089] 영상처리장치(100)는 피사체에 대한 정보를 나타내는 초음파 이미지데이터를 획득하고, 적어도 하나 이상의 표준평면에 대한 참조영상에 기초하여 초음파 이미지데이터에 대한 초음파 표준영상을 생성한다. 또한, 영상처리장치(100)는 초음파 이미지데이터를 획득하는 진단기법과 다른 진단기법을 사용하여, 피사체에 대한 정보를 나타내는 적어도 하나 이상의 비교영상을 획득한다. 이에 따라, 본 실시예에 따른 영상처리장치(100)는 피사체에 대한 초음파 표준영상 및 비교영상을 함께 표시할 수 있다.
- [0090] 진단부(710)는 초음파 이미지데이터를 획득하는 진단기법과 다른 진단기법을 수행한다. 진단부(710)에서의 초음파 이미지데이터를 획득하는 진단기법과 다른 진단기법을 수행한 결과에 따라, 영상처리장치(100)는 피사체에 대한 정보를 나타내는 적어도 하나 이상의 비교영상을 획득할 수 있다.
- [0091] 예를 들어 설명하면, 진단부(710)는 자기공명영상을 획득하기 위한 자기공명영상 시스템을 사용하는 진단기법, 컴퓨터 단층촬영 시스템을 사용하는 진단기법, 및 양전자 단층촬영 시스템을 사용하는 진단기법 등을 수행할 수 있다.
- [0092] 이에 따라, 영상처리장치(100)는 진단부(710)를 통하여, 피사체에 대한 자기공명영상, 컴퓨터 단층촬영영상, 및 양전자 단층촬영영상 중 적어도 어느 하나를 비교영상으로 획득할 수 있다. 이러한 경우, 진단부(710)는 초음파 표준영상과 동일한 표준평면에 대한 비교영상을 획득하기 위한 진단을 수행할 수 있다.
- [0093] 다만, 이에 한정되지 않고, 의료영상시스템(700)은 외부장치로부터 기 측정되어 저장된 피사체에 대한 자기공명영상, 컴퓨터단층촬영영상, 및 양전자 단층촬영영상 중 적어도 어느 하나를 획득할 수도 있다. 이때, 외부장치는 자기공명영상 시스템, 컴퓨터 단층촬영 시스템, 양전자 단층촬영 시스템 등이 될 수 있다.
- [0094] 저장부(720)는 의료영상시스템(700)의 동작을 수행하는 중에 발생하는 데이터를 저장한다. 예를 들어 설명하면, 저장부(720)는 영상처리장치(100)에서 출력되는 데이터, 영상처리장치(100)에서 생성되는 진단영상 등을 저장할 수 있다.
- [0095] 본 실시예에 따른 저장부(720)는 통상적인 저장매체로서 본 실시예와 관련된 기술 분야에서 통상의 지식을 가진 자라면, 저장부(720)는 하드디스크드라이브(Hard Disk Drive, HDD), ROM(Read Only Memory), RAM(Random Access Memory), 플래시메모리(Flash Memory) 및 메모리카드(Memory Card)를 모두 포함함을 알 수 있다.
- [0096] 출력부(730)는 유, 무선 네트워크 또는 유선 직렬 통신 등을 통하여 외부장치와 데이터를 송신할 수 있다. 이때, 네트워크(network)는 인터넷(Internet), LAN(Local Area Network), Wireless LAN(Wireless Local Area Network), WAN(Wide Area Network), PAN(Personal Area Network) 등을 포함하나 이에 한정되지 않고 정보를 송수신할 수 있는 다른 종류의 네트워크가 될 수도 있음을 알 수 있다.

- [0097] 이에 따라, 의료영상시스템(700)은 영상처리장치(100)에서 생성된 초음파 표준영상을 외부장치로 출력할 수 있다. 예를 들어 설명하면, 외부장치는 원격지에 위치한 다른 의료영상시스템, 팩시밀리, 범용 컴퓨터시스템, PDA 등을 포함할 수 있으나, 이에 한정되지 않는다.
- [0098] 또한, 본 실시예에 따른 저장부(720) 및 출력부(730)는 영상 관독 및 검색 기능을 더 포함시켜 PACS(Picture Archiving Communication System)와 같은 형태로 일체화될 수도 있음을 본 실시예와 관련된 기술분야에서 통상의 지식을 가진 자라면 알 수 있다.
- [0099] 도 8은 본 실시예에 따른 영상을 처리하는 방법의 일 예를 도시한 흐름도이다. 도 8을 참조하면, 영상을 처리하는 방법은 도 1, 도 5 내지 도 7에 도시된 영상처리장치(100), 초음파 진단장치(600) 및 의료영상시스템(700)에서 시계열적으로 처리되는 단계들로 구성된다. 따라서, 이하에서 생략된 내용이라 하더라도 도 1, 도 5 내지 도 7에 도시된 영상처리장치(100), 초음파 진단장치(600) 및 의료영상시스템(700)에 관하여 이상에서 기술된 내용은 도 8의 영상을 처리하는 방법에도 적용됨을 알 수 있다.
- [0100] 801 단계에서 이미지데이터 획득부(110)는 피사체에 대한 정보를 나타내는 초음파 이미지데이터를 획득한다. 예를 들어 설명하면, 이미지데이터 획득부(110)는 프로브를 이용하여 이미지데이터를 획득할 수 있다.
- [0101] 802 단계에서 표준영상 생성부(120)는 적어도 하나 이상의 표준평면에 대한 참조영상에 기초하여, 상기 801 단계에서 획득된 초음파 이미지데이터에 대한 초음파 표준영상을 생성한다. 이때, 참조영상은 세지털평면(sagittal plane)에 대한 세지털 초음파영상, 코로널평면(coronal plane)에 대한 코로널 초음파영상, 및 액시얼 평면(axial plane)에 대한 액시얼 초음파영상 중 적어도 어느 하나를 포함할 수 있다.
- [0102] 803 단계에서 표시부(130)는 상기 802 단계에서 생성된 초음파 표준영상을 표시한다. 또한, 표시부(130)는 초음파 이미지데이터를 획득하는 진단기법과 다른 진단기법을 사용하여 획득된 적어도 하나 이상의 비교영상 및 상기 802 단계에서 생성된 초음파 표준영상을 함께 표시할 수도 있다.
- [0103] 이에 따라, 본 실시예에 따른 영상을 처리하는 방법에 따르면 표준평면에 대한 초음파 표준영상을 표시할 수 있기에, 초음파 영상에 대한 관독 정확성을 향상시킬 수 있고, 또한, 다른 진단기법에 의하여 획득된 적어도 하나 이상의 비교영상과 초음파 진단영상을 함께 조회할 수 있기에, 진단 정확성을 향상시킬 수 있다.
- [0104] 도 9는 본 실시예에 따른 영상을 표시하는 방법의 일 예를 도시한 흐름도이다. 도 9를 참조하면, 영상을 표시하는 방법은 도 1, 도 5 내지 도 7에 도시된 영상처리장치(100), 초음파 진단장치(600) 및 의료영상시스템(700)에서 시계열적으로 처리되는 단계들로 구성된다. 따라서, 이하에서 생략된 내용이라 하더라도 도 1, 도 5 내지 도 7에 도시된 영상처리장치(100), 초음파 진단장치(600) 및 의료영상시스템(700)에 관하여 이상에서 기술된 내용은 도 9의 영상을 표시하는 방법에도 적용됨을 알 수 있다.
- [0105] 901 단계에서 이미지데이터 획득부(110)는 피사체에 대한 정보를 나타내는 초음파 이미지데이터를 획득한다.
- [0106] 902 단계에서 표준영상 생성부(120)는 상기 901 단계에서 획득된 초음파 이미지데이터가 질병으로 의심되는 영역을 포함하는지 여부를 결정한다. 결정결과에 따라, 질병으로 의심되는 영역을 포함하지 않는 경우 903 단계로 진행하고, 질병으로 의심되는 영역을 포함하는 경우 904 단계로 진행한다.
- [0107] 903 단계에서 표시부(130)는 초음파 영상을 표시한다. 이때, 초음파 영상은 초음파 이미지데이터로부터 생성된 초음파 영상이 될 수 있다. 다만, 사용환경에 따라, 상기 901 단계에서 획득된 초음파 이미지데이터가 질병으로 의심되는 영역을 포함하지 않는 경우, 초음파 영상을 표시하지 않고 절차를 종료할 수도 있다. 이러한 경우, 903 단계는 수행되지 않는다.
- [0108] 904 단계에서 검색부(114)는 피사체의 신체정보 및 인체부위에 대응하는 참조영상을 데이터베이스(112)에서 검색한다. 이때, 데이터베이스(112)에는 적어도 하나 이상의 표준평면에 대한 참조영상이 신체정보 및 인체부위 별로 저장되어 있다.
- [0109] 905 단계에서 표준영상 생성부(120)는 상기 904 단계에서 검색된 참조영상에 기초하여, 상기 901 단계에서 획득된 초음파 이미지데이터에 대한 초음파 표준영상을 생성한다.
- [0110] 906 단계에서 비교영상 획득부(125)는 상기 901 단계에서 초음파 이미지데이터를 획득하는 진단기법과 다른 진단기법을 사용하여, 피사체에 대한 정보를 나타내는 적어도 하나 이상의 비교영상을 획득한다.
- [0111] 907 단계에서 표시부(130)는 상기 906 단계에서 획득된 적어도 하나 이상의 비교영상 및 상기 905 단계에서 생

성된 초음파 표준영상을 함께 표시한다.

- [0112] 본 실시예에 따른 영상을 표시하는 방법에 따르면, 피사체에 대한 초음파 영상 및 적어도 하나 이상의 비교영상을 하나의 화면에 동시에 조회할 수 있는 바, 사용자의 영상 관독의 정확성 및 진단의 정확성이 향상될 수 있다.
- [0113] 상기에서 기재된 바에 따른 도 8 및 도 9에 도시된 흐름도는 어플리케이션(application)의 형태로 구현될 수 있다. 이에 따라, 본 실시예에 따라 구현된 어플리케이션은 사용자의 범용 컴퓨터시스템, PDA, 랩탑, 초음파 진단장치, 의료영상시스템 등에서 뷰어(viewer)의 형태로 실행됨에 따라, 사용자의 편리하게 본 실시예에 따른 기능들을 수행할 수도 있다.
- [0114] 또한, 상기에서는 영상처리장치(100), 초음파 진단장치(600) 및 의료영상시스템(700)에서 초음파 표준영상 및 비교영상을 표시하는 것으로 설명하였으나, 이에 한정되지 않고, 본 실시예에 따른 초음파 표준영상이 다른 진단장치(예를 들면, 자기공명영상 시스템, 컴퓨터 단층촬영 시스템, 양전자 단층촬영 시스템)로 업로드될 수도 있다.
- [0115] 예를 들어 설명하면, 컴퓨터 단층촬영 시스템에서 초음파 표준영상을 획득(obtaining)함에 따라, 컴퓨터 단층촬영 영영상에서 잘 보이지 않는 연조직에 대한 진단 정확성을 향상시킬 수 있다. 즉, 컴퓨터 단층촬영 시스템은 초음파 표준영상을 표시하고, 사용자는 표시된 초음파 표준영상을 관독함에 따라, 진단 정확성이 향상될 수 있다.
- [0116] 도 10은 본 실시예에 따른 진단영상을 표시하는 방법의 일 예를 도시한 흐름도이다. 도 10을 참조하면, 진단영상을 표시하는 방법은 도 1, 도 5 내지 도 7에 도시된 영상처리장치(100), 초음파 진단장치(600) 및 의료영상시스템(700)에서 시계열적으로 처리되는 단계들로 구성된다. 따라서, 이하에서 생략된 내용이라 하더라도 도 1, 도 5 내지 도 7에 도시된 영상처리장치(100), 초음파 진단장치(600) 및 의료영상시스템(700)에 관하여 이상에서 기술된 내용은 도 10의 진단영상을 표시하는 방법에도 적용됨을 알 수 있다.
- [0117] 1001 단계에서 프로세서에 의하여 실행되는 진단영상 뷰어는 서로 다른 진단기법을 사용하는 적어도 두 개 이상의 진단장치들에서 생성된 피사체에 대한 복수의 진단영상들을 획득(obtaining)한다. 예를 들어 설명하면, 진단영상 뷰어는 적어도 두 개 이상의 진단장치들로부터 복수의 진단영상들을 수신할 수 있다.
- [0118] 이때, 진단장치는 초음파 시스템, 자기공명영상 시스템, 컴퓨터 단층촬영 시스템, 양전자 단층촬영 시스템 등이 될 수 있고, 진단영상들은 초음파 영상, 본 실시예에 따른 초음파 표준영상, 자기공명 영상, 컴퓨터 단층촬영 영상, 양전자 단층촬영 영상 등이 될 수 있다.
- [0119] 1002 단계에서 프로세서의 의하여 실행되는 진단영상 뷰어는 상기 1001 단계에서 획득된 복수의 진단영상들 중 적어도 두 개 이상의 진단영상들을 함께 표시한다. 이때, 적어도 두 개 이상의 진단영상들은 사용자에 의하여 선택될 수 있다. 또한, 적어도 두 개 이상의 진단영상들은 다른 진단기법에 의하여 획득된 진단영상들이 될 수 있으나, 이에 한정되지 않고, 동일한 진단기법에 의하여 획득된 진단영상들이 될 수도 있다.
- [0120] 동일한 진단기법에 의하여 획득된 진단영상들을 하나의 화면에 표시하는 경우, 동일한 진단기법에 의하여 획득된 진단영상들은 피사체의 동일한 부분에 대하여 시간차를 두고 획득된 진단영상이거나, 또는 피사체의 다른 부분에 대하여 획득된 진단영상이 될 수 있다.
- [0121] 본 실시예에 따른 진단영상 뷰어는 범용 컴퓨터시스템, PDA, 랩탑, 의료영상시스템 등에 포함된 프로세서를 실행함에 따라 어플리케이션의 형태로 구현될 수 있다. 그러하기에, 사용자는 진단영상 뷰어를 이용하여 편리하게 피사체에 대한 진단을 수행할 수 있다.
- [0122] 상기된 바에 따르면, 초음파 표준영상을 생성하여 표시할 수 있기에, 사용자의 프로브 조작에 따라 동일한 관심 영역에 대하여 서로 다른 초음파 영상이 획득되는 것을 방지할 수 있다. 이에 따라, 초음파 영상을 조회하는 사용자의 진단 정확성 및 관독 정확성을 향상시킬 수 있다.
- [0123] 또한, 동일한 평면에 대한 초음파 표준영상 및 비교영상을 조회함에 따라, 해부학적 위치가 동일한 복수의 영상들을 비교함에 따라 질병이 존재하는지 여부를 쉽게 판단할 수 있다.
- [0124] 한편, 상술한 방법은 컴퓨터에서 실행될 수 있는 프로그램으로 작성 가능하고, 컴퓨터로 읽을 수 있는 기록매체를 이용하여 상기 프로그램을 동작시키는 범용 디지털 컴퓨터에서 구현될 수 있다. 또한, 상술한 방법에서 사용된 데이터의 구조는 컴퓨터로 읽을 수 있는 기록매체에 여러 수단을 통하여 기록될 수 있다. 상기 컴퓨터로 읽을 수 있는 기록매체는 마그네틱 저장매체(예를 들면, 롬, 램, USB, 플로피 디스크, 하드 디스크 등), 광학적

관독 매체(예를 들면, 시디롬, 디브이디 등), PC 인터페이스(PC Interface)(예를 들면, PCI, PCI-express, Wifi 등)와 같은 저장매체를 포함한다.

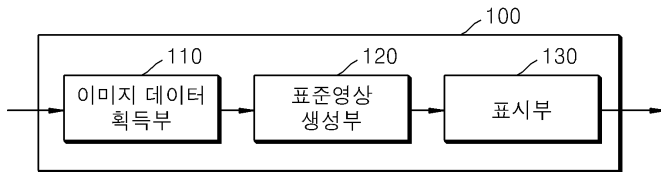
[0125] 본 실시예와 관련된 기술 분야에서 통상의 지식을 가진 자는 상기된 기재의 본질적인 특성에서 벗어나지 않는 범위에서 변형된 형태로 구현될 수 있음을 이해할 수 있을 것이다. 그러므로 개시된 방법들은 한정적인 관점이 아니라 설명적인 관점에서 고려되어야 한다. 본 발명의 범위는 전술한 설명이 아니라 특허청구범위에 나타나 있으며, 그와 동등한 범위 내에 있는 모든 차이점은 본 발명에 포함된 것으로 해석되어야 할 것이다.

부호의 설명

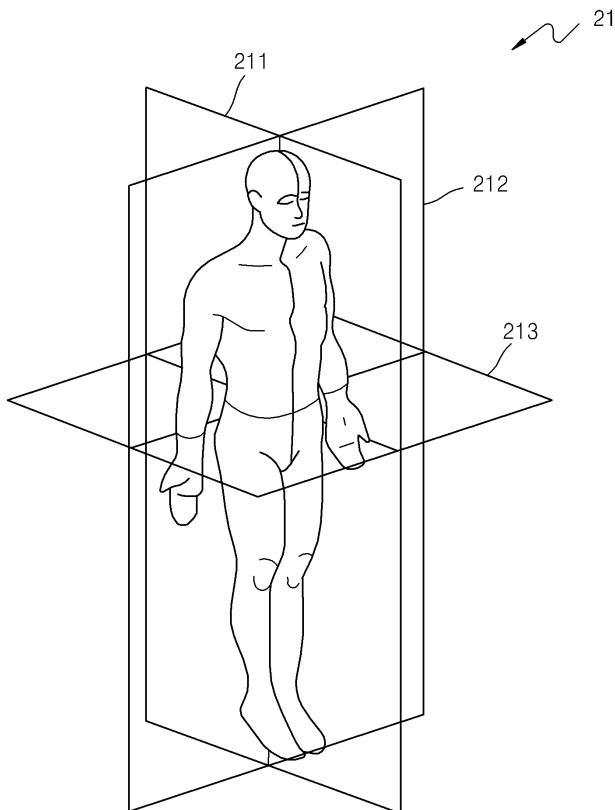
- [0126] 100 ... 영상처리장치
- 110 ... 이미지데이터 획득부
- 120 ... 표준영상 생성부
- 130 ... 표시부

도면

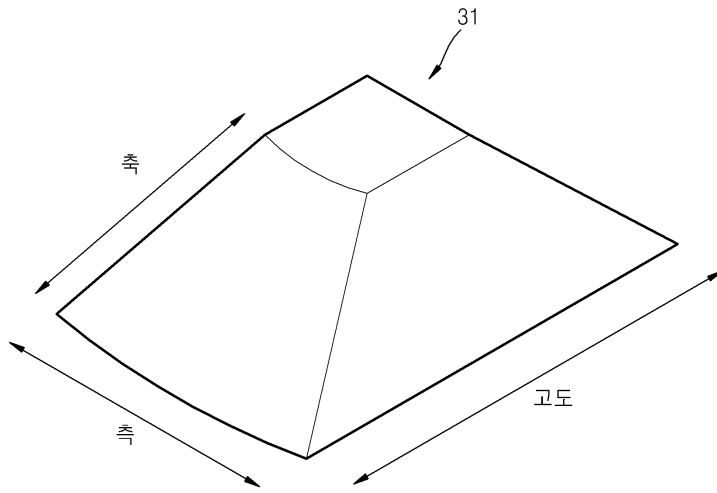
도면1



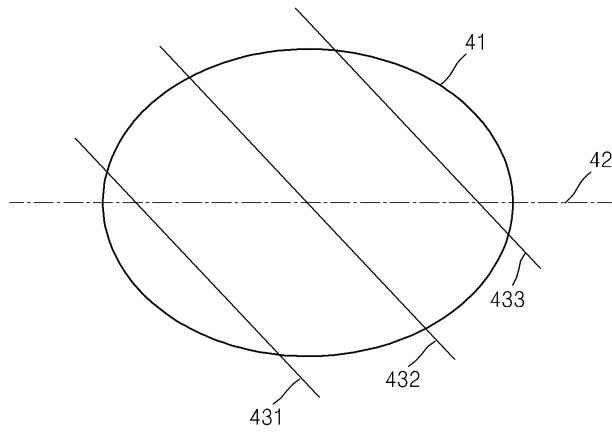
도면2



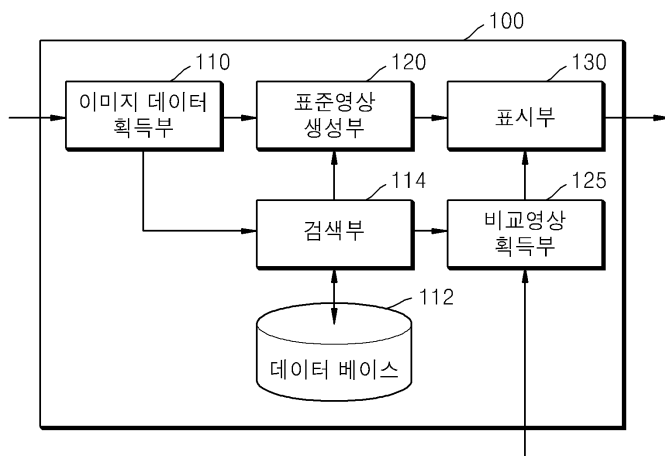
도면3



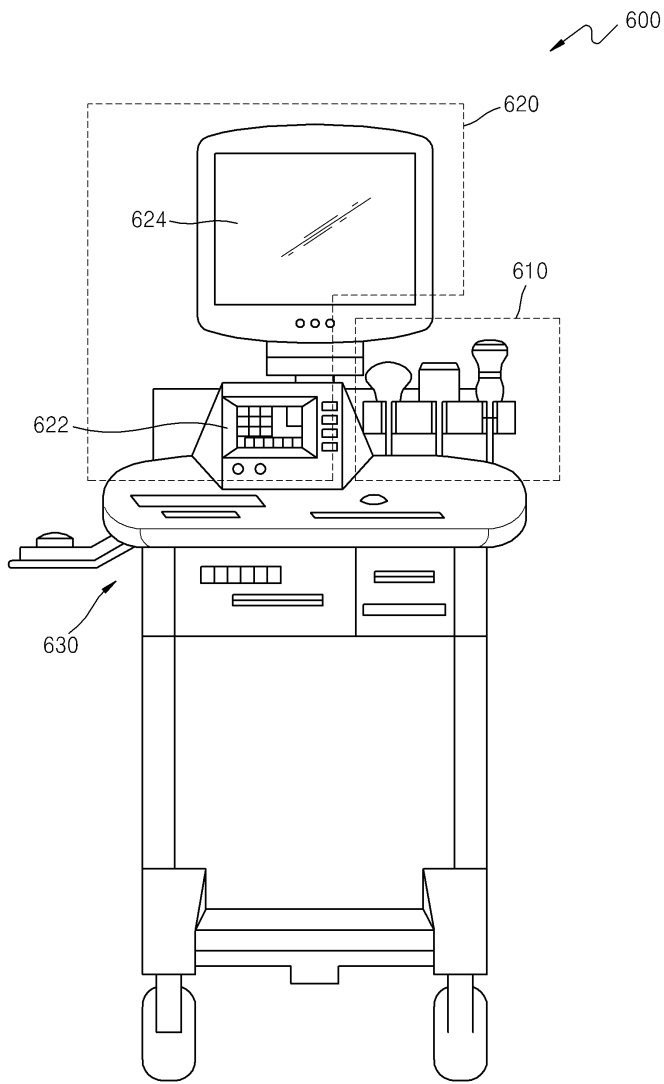
도면4



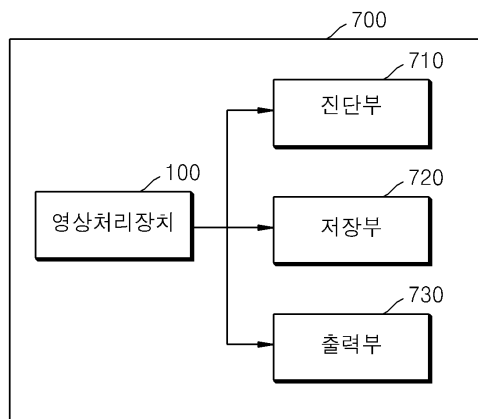
도면5



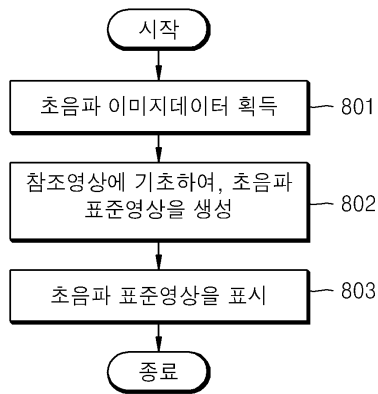
도면6



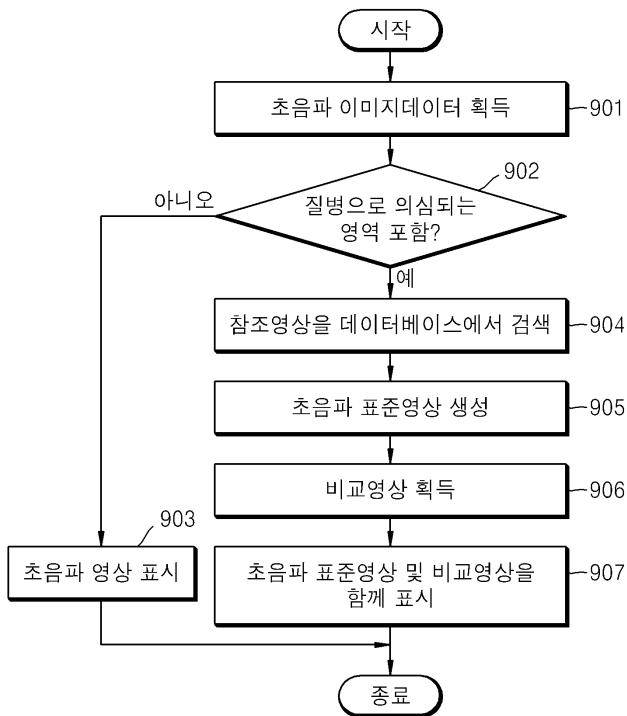
도면7



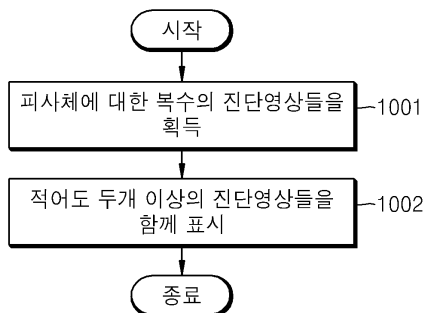
도면8



도면9



도면10



专利名称(译)	标题：用于处理图像，装置，超声诊断设备和医学图像系统的方法和设备		
公开(公告)号	KR1020130030663A	公开(公告)日	2013-03-27
申请号	KR1020110094280	申请日	2011-09-19
[标]申请(专利权)人(译)	三星麦迪森株式会社		
申请(专利权)人(译)	三星麦迪逊有限公司		
当前申请(专利权)人(译)	三星麦迪逊有限公司		
[标]发明人	BAEK JI HYE		
发明人	BAEK, JI HYE		
IPC分类号	A61B8/00 A61B5/055 A61B6/03 G06F19/00		
CPC分类号	G06F19/321 A61B8/463 A61B8/466 A61B8/467 A61B8/523 A61B5/055 A61B6/032 A61B8/5292 A61B8/483 A61B6/037 A61B8/5261 A61B5/7425 A61B8/4405 A61B8/461 G16H30/20 G16H30/40		
其他公开文献	KR101286222B1		
外部链接	Espacenet		

摘要(译)

图像处理设备包括图像数据获取单元，其获得表示关于对象的信息的超声图像数据，标准视频生成器创建关于超声图像数据的超声规范图像，以及指示超声规范图像的显示单元。

