



(19) 대한민국특허청(KR)
(12) 공개특허공보(A)

(11) 공개번호 10-2010-0125997
(43) 공개일자 2010년12월01일

(51) Int. Cl.

A61B 8/00 (2006.01)

(21) 출원번호 10-2009-0045002

(22) 출원일자 2009년05월22일

심사청구일자 2009년05월28일

(71) 출원인

(주)메디슨

강원도 홍천군 남면 양덕원리 114

(72) 발명자

안형균

서울시 동작구 상도동 더샵 아파트 102동 1402호

(74) 대리인

특허법인무한

전체 청구항 수 : 총 6 항

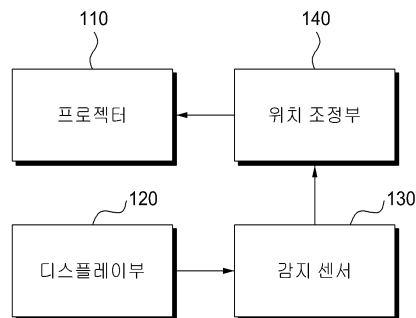
(54) 초음파 진단 영상 디스플레이 장치

(57) 요약

초음파 진단 시스템에서 디스플레이 화면 조정이 가능한 초음파 진단 영상 디스플레이 장치가 개시된다. 초음파 진단 영상 디스플레이 장치는 초음파 진단 영상을 투영하는 프로젝터와, 상기 프로젝터로부터 투영되는 초음파 진단 영상을 디스플레이하는 디스플레이부를 포함하고, 상기 디스플레이부는 슬라이드 또는 힌지 구조로 구성되며, 상기 슬라이드 또는 힌지 구조의 변경에 따라 상기 초음파 진단 영상을 디스플레이하는 디스플레이 화면의 크기가 축소 또는 확장되고, 상기 프로젝터는 상기 축소 또는 확장되는 디스플레이 화면에 따라 회전 가능하고 상하, 좌우, 전후로 위치가 조정되고, 초음파 진단 시스템에 탈부착된다.

대표도 - 도1

100



특허청구의 범위

청구항 1

초음파 진단 영상을 투영하는 프로젝터; 및

상기 프로젝터로부터 투영되는 초음파 진단 영상을 디스플레이하는 디스플레이부를 포함하고,

상기 디스플레이부는,

슬라이드 또는 힌지 구조로 구성되며, 상기 슬라이드 또는 힌지 구조의 변경에 따라 상기 초음파 진단 영상을 디스플레이하는 디스플레이 화면의 크기가 축소 또는 확장되고,

상기 프로젝터는,

상기 축소 또는 확장되는 디스플레이 화면에 따라 회전 가능하고 상하, 좌우, 전후로 위치가 조정되고,

초음파 진단 시스템에 탈부착되는 초음파 진단 영상 디스플레이 장치.

청구항 2

제1항에 있어서,

상기 디스플레이부에 부착되며, 상기 축소 또는 확장되는 디스플레이 화면의 수직 경사도를 감지하는 감지 센서; 및

상기 감지된 디스플레이 화면의 수직 경사도에 따라 상기 프로젝터의 위치를 조정하는 위치 조정부를 더 포함하고,

상기 감지 센서의 온/오프(ON/OFF)에 따라 상기 프로젝터의 위치가 조정되는 초음파 진단 영상 디스플레이 장치.

청구항 3

제1항에 있어서,

상기 초음파 진단 시스템에 USB를 통해 탈부착되는 초음파 진단 영상 디스플레이 장치.

청구항 4

초음파 진단 영상을 각각 투영하는 복수 개의 프로젝터; 및

상기 복수 개의 프로젝터 중 대응되는 프로젝터로부터 투영되는 초음파 진단 영상을 각각 디스플레이하는 복수 개의 스크린

을 포함하고,

상기 복수 개의 스크린 중 어느 하나를 환자용으로 사용하고,

상기 복수 개의 프로젝터는,

상기 복수 개의 스크린 중 대응되는 스크린에 따라 위치가 각각 조정되는 초음파 진단 영상 디스플레이 장치.

청구항 5

제4항에 있어서,

상기 복수 개의 스크린에 각각 부착되며, 상기 복수 개의 스크린에 대한 수직 경사도를 감지하는 감지부; 및

상기 복수 개의 프로젝터에 각각 대응되는 스크린의 수직 경사도에 따라 상기 복수 개의 프로젝터에 대한 위치를 각각 조정하는 위치 조정부

를 더 포함하는 초음파 진단 영상 디스플레이 장치.

청구항 6

제5항에 있어서,

상기 위치 조정부는,

상기 스크린의 수직 경사도에 따라 상기 복수 개의 프로젝터를 회전시키거나 상기 복수 개의 프로젝터에 대한 위치를 상하, 좌우 또는 전후로 조정하는 초음파 진단 영상 디스플레이 장치.

명세서

발명의 상세한 설명

기술분야

[0001] 본 발명은 초음파 진단 시스템에서 디스플레이 화면 조정이 가능한 초음파 진단 영상 디스플레이 장치에 관한 것으로, 더욱 상세하게는 초음파 진단 시스템을 소형화하기 위해 프로젝터와 축소 또는 확장 가능한 디스플레이 수단을 이용하는 초음파 진단 영상 디스플레이 장치에 관한 것이다.

배경기술

[0002] 일반적으로 초음파 진단 시스템은 초음파 신호를 송신 및 수신하기 위해 광대역의 트랜스듀서를 포함하는 프로브를 구비한다. 초음파 진단 시스템은 트랜스듀서가 전기적으로 자극되면 초음파 신호를 생성하여 인체로 전달되고, 인체에 전달된 초음파 신호가 인체 내부 조직의 경계에서 반사되고, 인체 조직의 경계로부터 트랜스듀서에 전달되는 초음파 에코신호는 전기적 신호로 변환된다. 초음파 진단 시스템은 변환된 전기적 신호를 증폭 및 신호 처리하여 조직의 영상을 위한 초음파 진단 영상을 생성하고, LCD 모니터와 같은 디스플레이 화면을 통해 생성된 초음파 진단 영상을 디스플레이한다.

[0003] 최근 초음파 진단 시스템은 크기가 소형화되는 추세로 발전됨에 따라 디스플레이 화면이 축소되고 있다. 하지만 종래 초음파 진단 시스템은 축소된 디스플레이 화면으로 인해 디스플레이할 수 있는 초음파 진단 영상의 크기나 초음파 진단 영상의 디스플레이 방식이 제한된다.

발명의 내용

해결하고자하는 과제

[0004] 본 발명은 초음파 진단 시스템에서 확장 또는 축소가 가능한 디스플레이부를 이용하여 초음파 진단 영상을 디스플레이하는 초음파 진단 영상 디스플레이 장치를 제공한다.

[0005] 또한 본 발명은 초음파 진단 시스템에서 복수의 프로젝터를 이용하여 환자용 화면으로 확장할 수 있는 초음파 진단 영상 디스플레이 장치를 제공한다.

[0006] 또한 본 발명은 초음파 진단 시스템에서 확장되는 디스플레이부의 크기 또는 수직 경사도에 따라 프로젝터의 위치를 조정할 수 있는 초음파 진단 영상 디스플레이 장치를 제공한다.

과제 해결수단

[0007] 본 발명의 일실시예에 따른 초음파 진단 영상 디스플레이 장치는 초음파 진단 영상을 투영하는 프로젝터와, 상기 프로젝터로부터 투영되는 초음파 진단 영상을 디스플레이하는 디스플레이부를 포함하고, 상기 디스플레이부는 슬라이드 또는 힌지 구조로 구성되며, 상기 슬라이드 또는 힌지 구조의 변경에 따라 상기 초음파 진단 영상을 디스플레이하는 디스플레이 화면의 크기가 축소 또는 확장되고, 상기 프로젝터는 상기 축소 또는 확장되는 디스플레이 화면에 따라 회전 가능하고 상하, 좌우, 전후로 위치가 조정되고, 초음파 진단 시스템에 탈부착된다.

[0008] 본 발명의 다른 실시예에 다른 초음파 진단 영상 디스플레이 장치는 초음파 진단 영상을 각각 투영하는 복수 개의 프로젝터와, 상기 복수 개의 프로젝터 중 대응되는 프로젝터로부터 투영되는 초음파 진단 영상을 각각 디스플레이하는 복수 개의 스크린을 포함하고, 상기 복수 개의 스크린 중 어느 하나를 환자용으로 사용하고, 상기 복수 개의 프로젝터는 상기 복수 개의 스크린 중 대응되는 스크린에 따라 위치가 각각 조정된다.

효 과

- [0009] 본 발명에 따르면, 초음파 진단 시스템에서 미니 프로젝터를 이용하여 디스플레이 화면을 확장할 수 있는 초음파 진단 영상 디스플레이 장치를 제공함으로써 초음파 진단 시스템의 디스플레이 부분에 대한 크기를 줄여서 초음파 진단 시스템의 크기를 줄일 수 있다.
- [0010] 또한 본 발명에 따르면, 초음파 진단 시스템에서 힌지 또는 슬라이드 방식으로 디스플레이부를 확장 또는 축소함으로써 사용자의 필요에 따라 디스플레이 화면의 크기를 쉽게 조정할 수 있다.
- [0011] 또한 본 발명에 따르면, 초음파 진단 시스템에서 디스플레이 화면이 축소 또는 확장됨에 따라 프로젝터의 위치를 자동으로 조정함으로써 디스플레이 화면의 크기에 적합한 초음파 진단 영상을 제공할 수 있다.
- [0012] 또한 본 발명에 따르면, 초음파 진단 시스템에서 복수 개의 프로젝터를 이용하여 환자용 화면으로 확장함으로써 보다 다양한 초음파 진단 영상 디스플레이 장치를 제공할 수 있다.

발명의 실시를 위한 구체적인 내용

- [0013] 이하 첨부된 도면들을 참조하여 본 발명에 따른 초음파 진단 영상 디스플레이 장치를 상세하게 설명하기로 한다.
- [0014] 도 1은 본 발명의 일실시예에 따른 초음파 진단 영상 디스플레이 장치의 구성을 나타내는 도면이다.
- [0015] 도 1을 참조하면, 본 발명의 일실시예에 따른 초음파 진단 영상 디스플레이 장치(100)는 프로젝터(110) 및 디스플레이부(120)를 포함한다.
- [0016] 프로젝터(110)는 초음파 진단 영상을 투영한다. 상기 초음파 진단 영상은 초음파 진단 영상 디스플레이 장치(100)가 이용되는 초음파 진단 시스템에서 생성된다. 일례로 상기 초음파 진단 영상은 2차원 영상, 3차원 영상 또는 홀로그램 등과 같은 다양한 형태의 영상이 포함될 수 있다.
- [0017] 초음파 진단 영상 디스플레이 장치(100)는 상기 초음파 진단 시스템에 자유롭게 탈부착 가능하며, 프로젝터(110)로부터 투영된 초음파 진단 영상을 디스플레이부(120)를 통해 디스플레이한다.
- [0018] 일례로 초음파 진단 영상 디스플레이 장치(100)는 USB(Universal Serial Bus)를 통해 상기 초음파 진단 시스템에 자유롭게 탈부착될 수 있으며, 상기 초음파 진단 시스템에서 생성된 초음파 진단 영상을 프로젝터(110)를 통해 투영하여 디스플레이부(120)로 디스플레이할 수 있다.
- [0019] 초음파 진단 영상 디스플레이 장치(100)는 종래 LCD 모니터를 사용하는 초음파 진단 시스템을 소형화하기 위해 LCD 모니터를 대신하여 프로젝터(110)인 미니 프로젝터(mini-projector)와 디스플레이부(120)인 스크린(screen)을 상기 초음파 진단 시스템에서 이용할 수 있다.
- [0020] 프로젝터(110)는 상기 초음파 진단 시스템에 자유롭게 탈부착 가능한 형태로 구현될 수 있으며, 상기 초음파 진단 시스템에 부착된 상태에서 상기 초음파 진단 시스템으로부터 상기 초음파 진단 영상을 제공 받고, 상기 제공된 초음파 진단 영상을 디스플레이부(120)로 투영할 수 있다.
- [0021] 일례로 프로젝터(110)는 미니 프로젝터로서 상기 초음파 진단 시스템에 USB를 통해 자유롭게 탈부착 가능할 수 있다.
- [0022] 디스플레이부(120)는 프로젝터(110)로부터 투영되는 초음파 진단 영상을 디스플레이한다. 또한 디스플레이부(120)는 슬라이드(slide) 또는 힌지(hinge) 구조로 구성되며, 상기 슬라이드 또는 힌지 구조의 변경에 따라 상기 초음파 진단 영상을 디스플레이하는 디스플레이 화면의 크기가 축소 또는 확장된다.
- [0023] 일례로 디스플레이부(120)는 상기 디스플레이 화면의 크기가 축소 또는 확장이 가능한 스크린일 수 있다.
- [0024] 다른 일례로 디스플레이부(120)는 별도의 스크린을 구비하지 않은 경우 프로젝터(110)로부터 투영되는 초음파 진단 영상을 디스플레이하는 디스플레이 화면으로서 벽면 또는 천장이 이용될 수도 있다.
- [0025] 프로젝터(110)는 상기 축소 또는 확장되는 디스플레이 화면에 따라 회전 가능하고, 상하, 좌우 또는 전후로 위치가 조정된다. 즉, 프로젝터(110)는 상기 디스플레이부(120)의 상태에 따라 회전 가능하고, 상기 디스플레이 화면에 초음파 진단 영상이 최적 상태로 디스플레이될 수 있도록 하기 위해 상하, 좌우 또는 전후로 위치가 조정될 수 있다.

- [0026] 이와 같이, 본 발명은 초음파 진단 시스템에서 프로젝터와 디스플레이 화면을 확장할 수 있는 디스플레이부를 이용함으로써 종래 초음파 진단 시스템의 디스플레이 부분에 대한 크기를 줄여서 초음파 진단 시스템을 소형화할 수 있다.
- [0027] 도 2는 본 발명의 일실시예에 따른 디스플레이부의 확장 구조를 나타내는 도면이다.
- [0028] 도 2를 참조하면, 초음파 진단 시스템(10)에 부착된 프로젝터(110)는 상기 디스플레이부(120)의 축소 또는 확장 상태에 따라 상기 디스플레이 화면에 초음파 진단 영상이 최적 상태로 디스플레이될 수 있도록 하기 위해 위치 조정부(140)에 의해 상하, 좌우 또는 전후로 위치가 조정될 수 있다.
- [0029] 디스플레이부(120)는 제1 내지 제6 스크린(210~260)이 슬라이드 또는 힌지 구조로 구성된 경우로서 상기 슬라이드 또는 힌지 구조의 변경에 따라 상기 디스플레이 화면의 크기가 조정된다. 제1 스크린(210)은 기본 스크린이고, 제2 내지 제6 스크린(220~260)은 확장된 스크린일 수 있다.
- [0030] 일례로 디스플레이부(120)는 상기 슬라이드 또는 힌지 구조의 변경에 따라 제1 내지 제6 스크린(210~260)에 의해 구성되는 전체 디스플레이 화면의 크기가 확장될 수 있다.
- [0031] 다른 일례로 디스플레이부(120)는 상기 전체 디스플레이 화면의 크기가 축소되도록 제1 내지 제6 스크린(210~260)의 슬라이드 또는 힌지 구조가 변경될 수 있다.
- [0032] 이와 같이, 본 발명은 초음파 진단 시스템에서 슬라이드 또는 힌지 구조에 따라 디스플레이부를 축소 또는 확장함으로써 사용자의 필요에 따라 디스플레이 화면의 크기를 쉽게 조정할 수 있다.
- [0033] 감지 센서(130)는 디스플레이부(120)에 부착되며, 디스플레이부(120)가 축소 또는 확장됨에 따른 디스플레이 화면의 수직 경사도를 감지한다. 즉, 감지 센서(130)는 축소 또는 확장되는 디스플레이부(120)에 대한 디스플레이 화면의 수직 경사도를 감지하는 감지 신호를 생성한다.
- [0034] 도 3은 본 발명의 일실시예에 따른 초음파 진단 영상 디스플레이 장치에서 감지 센서의 부착 위치를 나타내는 도면이다.
- [0035] 도 3을 참조하면, 제1 내지 제4 감지 센서(130-1~130-4)는 디스플레이부(120)의 디스플레이 화면 중 정해진 위치에 각각 부착될 수 있다. 제1 감지 센서(130-1)는 디스플레이부(120)의 디스플레이 화면 중 제1 위치에 부착되고, 제2 감지 센서(130-2)는 디스플레이부(120)의 디스플레이 화면 중 제2 위치에 부착되고, 제3 감지 센서(130-3)는 디스플레이부(120)의 디스플레이 화면 중 제3 위치에 부착되고, 제4 감지 센서(130-4)는 디스플레이부(120)의 디스플레이 화면 중 제4 위치에 부착될 수 있다. 또한 제1 내지 제4 감지 센서(130-1~130-4)는 디스플레이부(120)의 디스플레이 화면 중 부착된 위치에서 상기 디스플레이 화면에 대한 상태를 파악할 수 있도록 하기 위한 감지 신호를 각각 발생할 수 있다.
- [0036] 일례로 제1 내지 제4 감지 센서(130-1~130-4)는 디스플레이부(120)의 디스플레이 화면이 스크린으로 이용됨에 따라 상기 스크린의 포인터가 적합하지 파악할 수 있는 감지 신호를 생성할 수 있다. 다른 일례로 제1 내지 제4 감지 센서(130-1~130-4)는 디스플레이부(120)의 디스플레이 화면에 대한 수직 경사도를 감지하기 위한 감지 신호를 생성할 수 있다.
- [0037] 도 4는 본 발명의 일실시예에 따른 초음파 진단 영상 디스플레이 장치에서 프로젝터의 위치를 조정하는 일례를 나타내는 도면이다.
- [0038] 도 4를 참조하면, 위치 조정부(140)는 상기 감지된 디스플레이 화면의 수직 경사도에 따라 초음파 진단 시스템(10)에 부착된 프로젝터(110)의 위치를 조정한다. 즉, 위치 조정부(140)는 감지 센서(130)로부터 감지된 디스플레이 화면의 상태에 따라 초음파 진단 시스템(10)에 부착된 프로젝터(110)를 회전시키거나 프로젝터(110)의 위치를 상하, 좌우 또는 전후로 조정한다. 일례로 위치 조정부(140)는 감지 센서(130)로부터 감지된 디스플레이 화면에 대한 수직 경사도에 따라 프로젝터(110)를 회전시키거나 프로젝터(110)의 위치를 상하, 좌우 또는 전후로 조정할 수 있다.
- [0039] 위치 조정부(140)는 디스플레이부(120)의 디스플레이 화면에 대한 최적 상태를 제공하기 위해 감지 센서(130)로부터 감지된 디스플레이 화면에 대한 수직 경사도에 따라 프로젝터(110)의 위치를 상하, 좌우 또는 전후로 조정할 수 있다. 또한 위치 조정부(140)는 감지 센서(130)의 온/오프(ON/OFF)에 따라 프로젝터(110)의 위치를 자동으로 조정할 수 있다. 즉, 위치 조정부(140)는 감지 센서(130)가 온된 상태에서 디스플레이부(120)의 수직 경사도를 감지한 신호를 감지 센서(130)로부터 수신하고, 디스플레이부(120)의 수직 경사도에 따라 프로젝터(11

0)의 위치를 자동으로 조정할 수 있다.

- [0040] 이와 같이, 본 발명은 초음파 진단 시스템에서 디스플레이 화면이 축소 또는 확장됨에 따라 프로젝터의 위치를 자동으로 조정함으로써 디스플레이 화면의 크기에 적합한 초음파 진단 영상을 제공할 수 있다.
- [0041] 도 5는 본 발명의 다른 실시예에 따른 초음파 진단 영상 디스플레이 장치의 구성을 나타내는 도면이다.
- [0042] 도 5를 참조하면, 본 발명의 다른 실시예에 따른 초음파 진단 영상 디스플레이 장치(500)는 복수 개의 프로젝터(510-1~510-n), 복수 개의 스크린(520-1~520-n), 감지부(530) 및 위치 조정부(540)를 포함한다.
- [0043] 복수 개의 프로젝터(510-1~510-n)는 초음파 진단 영상을 각각 투영한다. 즉, 복수 개의 프로젝터(510-1~510-n)는 초음파 진단 시스템에서 생성된 초음파 진단 영상을 대응되는 복수 개의 스크린(520-1~520-n)으로 각각 투영한다. 상기 초음파 진단 시스템은 복수 개의 프로젝터(510-1~510-n)를 부착하고, 상기 생성된 초음파 진단 영상을 복수 개의 프로젝터(510-1~510-n)로 제공한다.
- [0044] 일례로 제1 프로젝터(510-1)는 미니 프로젝터로서 상기 초음파 진단 시스템으로부터 제공되는 초음파 진단 영상을 의사용 모니터인 제1 스크린(520-1)으로 투영하고, 제n 프로젝터(510-n)는 미니 프로젝터로서 상기 초음파 진단 시스템으로부터 제공되는 초음파 진단 영상을 환자용 모니터인 제n 스크린(520-n)으로 투영할 수 있다.
- [0045] 또한 복수 개의 프로젝터(510-1~510-n)는 복수 개의 스크린(520-1~520-n) 중 대응되는 스크린에 따라 위치가 각각 조정된다. 즉, 복수 개의 프로젝터(510-1~510-n)는 복수 개의 스크린(520-1~520-n) 중 대응되는 스크린의 상태에 따라 회전 가능하고, 좌우, 상하, 전후로 위치가 각각 조정된다.
- [0046] 복수 개의 스크린(520-1~520-n)는 복수 개의 프로젝터(510-1~510-n) 중 대응되는 프로젝터로부터 투영되는 초음파 진단 영상을 각각 디스플레이한다. 여기서, 복수 개의 스크린(520-1~520-n)는 중 어느 하나가 환자용 모니터로 사용될 수 있다.
- [0047] 이와 같이, 본 발명은 초음파 진단 시스템에서 복수 개의 프로젝터를 이용하여 환자용 모니터를 확장함으로써 보다 다양한 초음파 진단 영상 디스플레이 장치를 제공할 수 있다.
- [0048] 감지부(530)는 복수 개의 스크린(520-1~520-n)에 각각 부착되며, 복수 개의 스크린(520-1~520-n)에 대한 수직 경사도를 감지한다. 즉, 감지부(530)는 복수 개의 스크린(520-1~520-n)에 각각 부착된 감지 센서를 포함하며, 상기 감지 센서를 통해 복수 개의 스크린(520-1~520-n)에 대한 수직 경사도를 감지한다.
- [0049] 일례로 감지부(530)는 제1 스크린(520-1)의 디스플레이 화면에 부착된 감지 센서로부터 제1 스크린(520-1)의 디스플레이 화면에 대한 수직 경사도를 감지할 수 있다. 다른 일례로 감지부(530)는 제n 스크린(520-n)의 디스플레이 화면에 부착된 감지 센서로부터 제n 스크린(520-n)의 디스플레이 화면에 대한 수직 경사도를 감지할 수 있다.
- [0050] 위치 조정부(540)는 복수 개의 프로젝터(510-1~510-n)에 각각 대응되는 스크린(520-1~520-n)의 수직 경사도에 따라 복수 개의 프로젝터(510-1~510-n)에 대한 위치를 각각 조정한다. 즉, 위치 조정부(540)는 복수 개의 스크린(520-1~520-n)으로 투영되는 초음파 진단 영상이 최적의 상태로 디스플레이될 수 있도록 하기 위해 감지부(530)에 의해 감지된 복수 개의 프로젝터(510-1~510-n)에 각각 대응되는 스크린(520-1~520-n)의 수직 경사도를 수신하고, 상기 수직 경사도에 따라 복수 개의 프로젝터(510-1~510-n)에 대한 위치를 각각 조정한다.
- [0051] 일례로 위치 조정부(540)는 제1 스크린(520-1)에 투영되는 초음파 진단 영상이 최적의 상태로 디스플레이될 수 있도록 하기 위해 감지부(530)에 의해 감지된 제1 프로젝터(510-1)에 대응되는 제1 스크린(520-1)에 대한 수직 경사도에 따라 제1 프로젝터(510-1)를 회전시키거나 제1 프로젝터(510-1)의 위치를 상하, 좌우 또는 전후로 조정할 수 있다.
- [0052] 다른 일례로 위치 조정부(540)는 제n 스크린(520-n)에 투영되는 초음파 진단 영상이 최적의 상태로 디스플레이될 수 있도록 하기 위해 감지부(530)에 의해 감지된 제n 프로젝터(510-n)에 대응되는 제n 스크린(520-n)에 대한 수직 경사도에 따라 제n 프로젝터(510-n)를 회전시키거나 n 프로젝터(510-n)의 위치를 상하, 좌우 또는 전후로 조정할 수 있다.
- [0053] 이와 같이, 본 발명은 초음파 진단 시스템에서 복수 개의 프로젝터와 복수 개의 스크린을 이용할 때 복수 개의 스크린의 상태를 파악하여 각 스크린에 대응되는 프로젝터의 위치를 자동으로 조정함으로써 디스플레이 화면에 적합한 초음파 진단 영상을 제공할 수 있다.

[0054] 이상과 같이 본 발명은 비록 한정된 실시예와 도면에 의해 설명되었으나, 본 발명은 상기의 실시예에 한정되는 것은 아니며, 본 발명이 속하는 분야에서 통상의 지식을 가진 자라면 이러한 기재로부터 다양한 수정 및 변형이 가능하다.

[0055] 그러므로, 본 발명의 범위는 설명된 실시예에 국한되어 정해져서는 아니되며, 후술하는 특허청구범위뿐 아니라 이 특허청구범위와 균등한 것들에 의해 정해져야 한다.

도면의 간단한 설명

[0056] 도 1은 본 발명의 일실시예에 따른 초음파 진단 영상 디스플레이 장치의 구성을 나타내는 도면이다.

[0057] 도 2는 본 발명의 일실시예에 따른 디스플레이부의 확장 구조를 나타내는 도면이다.

[0058] 도 3은 본 발명의 일실시예에 따른 초음파 진단 영상 디스플레이 장치에서 감지 센서의 부착 위치를 나타내는 도면이다.

[0059] 도 4는 본 발명의 일실시예에 따른 초음파 진단 영상 디스플레이 장치에서 프로젝터의 위치를 조정하는 일례를 나타내는 도면이다.

[0060] 도 5는 본 발명의 다른 실시예에 따른 초음파 진단 영상 디스플레이 장치의 구성을 나타내는 도면이다.

[0061] <도면의 주요 부분에 대한 부호의 설명>

[0062] 100: 초음파 진단 영상 디스플레이 장치

[0063] 110: 프로젝터

[0064] 120: 디스플레이부

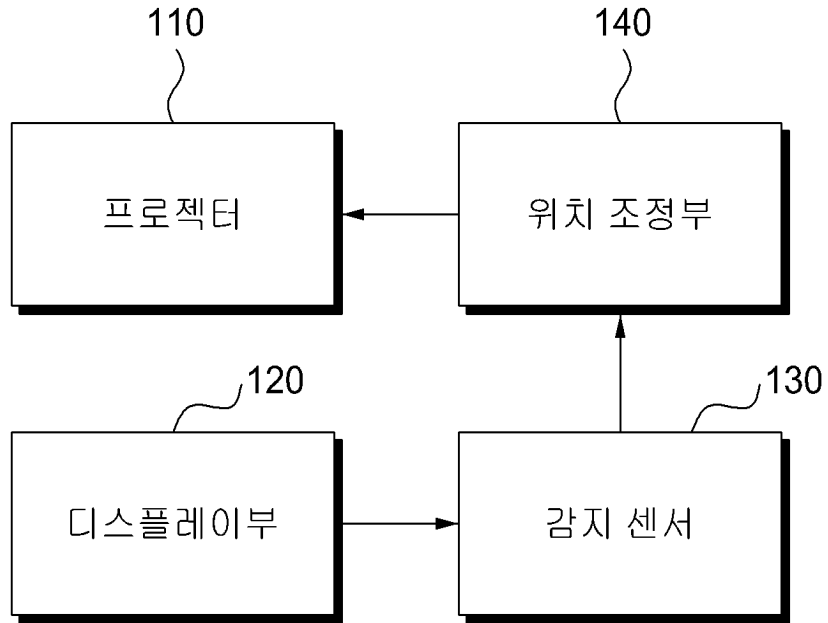
[0065] 130: 감지 센서

[0066] 140: 위치 조정부

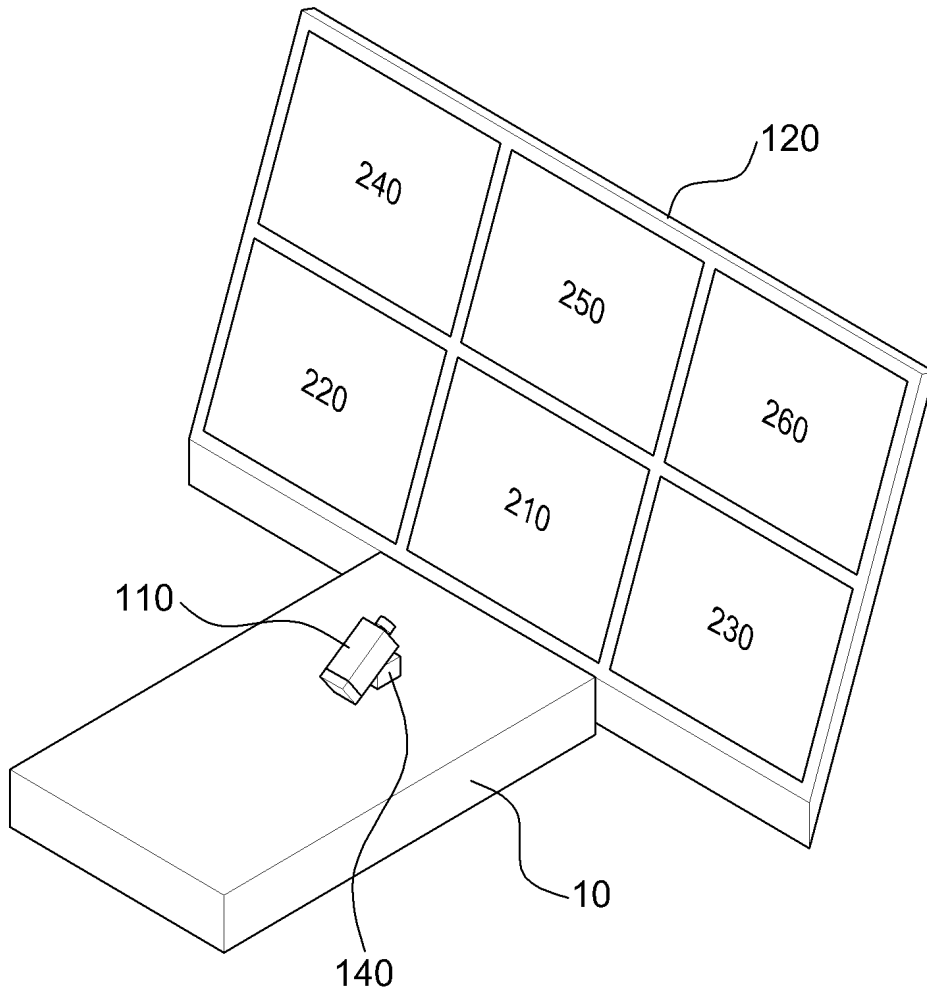
도면

도면1

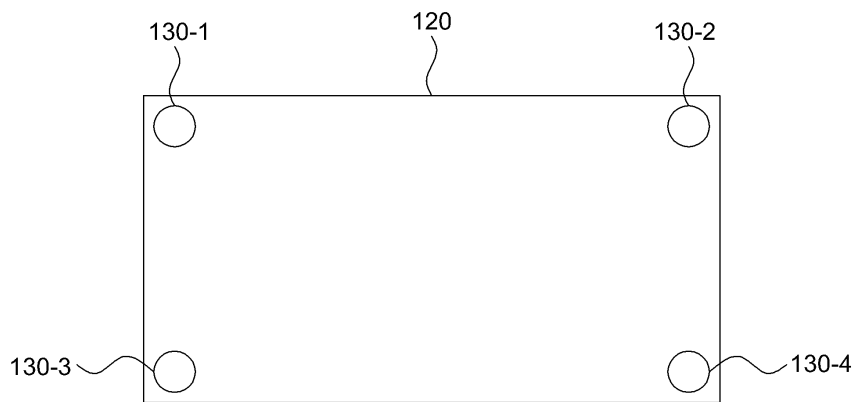
100



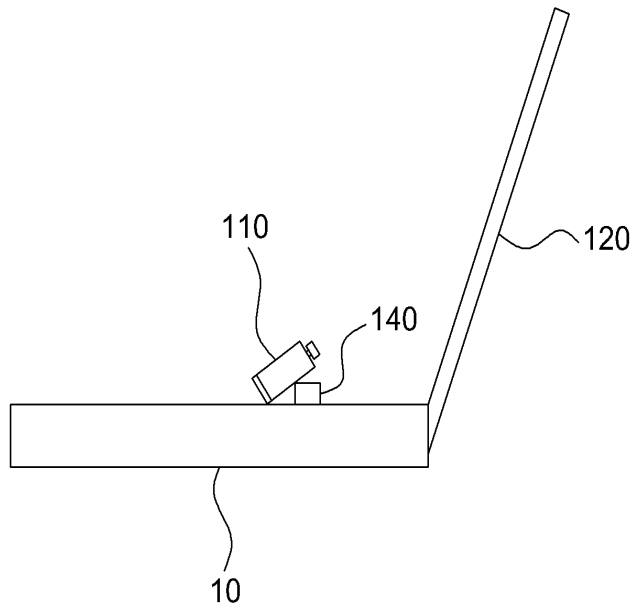
도면2



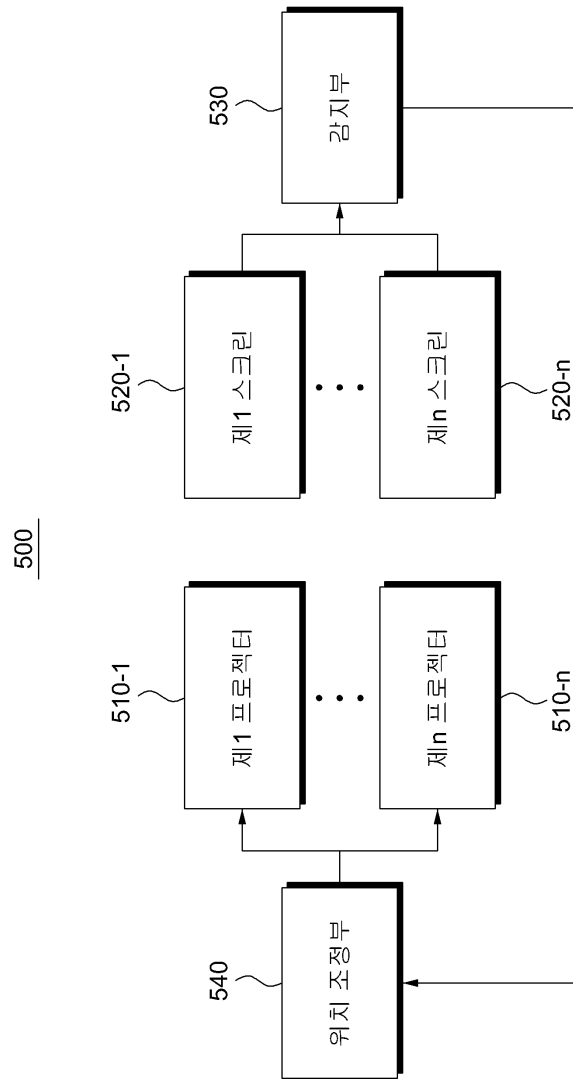
도면3



도면4



도면5



专利名称(译)	超声诊断图像显示装置		
公开(公告)号	KR1020100125997A	公开(公告)日	2010-12-01
申请号	KR1020090045002	申请日	2009-05-22
[标]申请(专利权)人(译)	三星麦迪森株式会社		
申请(专利权)人(译)	三星麦迪逊有限公司		
当前申请(专利权)人(译)	三星麦迪逊有限公司		
[标]发明人	AHN HYOUNG KYOUN		
发明人	AHN HYOUNG KYOUN		
IPC分类号	A61B8/00		
CPC分类号	A61B8/4405 A61B8/58 A61B2562/0219 G01N29/22		
其他公开文献	KR101041511B1		
外部链接	Espacenet		

摘要(译)

公开了一种能够在超声诊断系统中进行显示屏控制的超声显示装置。超声波显示装置包括反射在超声波图像上的投影仪和显示部分。显示部分包括滑动件或铰链结构。并且，根据滑动或铰链结构的变化显示超声波图像的显示屏的尺寸作为缩小而扩大。它是可旋转的，并且投影仪的位置根据缩小或扩展的显示屏向上和向下，向右和向左以及向前和向后调整。它在超声诊断系统中连接和拆卸。从投影仪显示投影到其上的超声波图像的显示部分。超声波，图像，显示，扩展。

