



(19) 대한민국특허청(KR)
(12) 공개특허공보(A)

(11) 공개번호 10-2008-0073064
(43) 공개일자 2008년08월08일

(51) Int. Cl.

A61B 8/00 (2006.01)

(21) 출원번호 10-2007-0011592

(22) 출원일자 2007년02월05일

심사청구일자 2007년06월15일

(71) 출원인

주식회사 메디슨

강원 홍천군 남면 양덕원리 114

(72) 발명자

송영석

서울 강남구 대치동 1003번지 디스커서앤메디슨빌딩

(74) 대리인

양영준, 장수길, 주성민, 김명곤

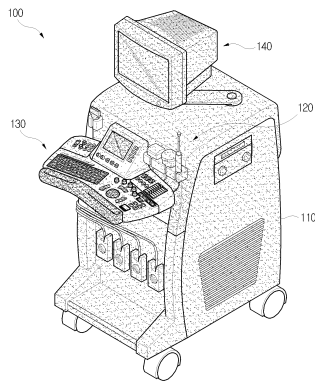
전체 청구항 수 : 총 5 항

(54) 향균막을 구비하는 초음파진단장치

(57) 요약

본 발명은 작업자가 조작하는 부품의 표면에 향균막이 형성되어 부품의 표면에서 병원균의 증식이 억제되도록 구성된 초음파진단장치에 관한 것이다. 본 발명의 초음파진단장치는, 본체와, 초음파 진단에 필요한 명령을 입력하기 위해 조작되는 입력장치와, 초음파 탐측을 실행하기 위한 초음파프로브와, 본체에 설치되고 초음파 진단 결과를 영상으로 구현하기 위한 영상표시장치를 포함하는 초음파진단장치이며, 본체, 입력장치, 초음파프로브 및 영상표시장치의 표면 상에 향균막이 형성되어 있는 것을 특징으로 한다. 향균막은 옷을 포함한다.

대표도 - 도1



특허청구의 범위

청구항 1

본체와, 초음파 진단에 필요한 명령을 입력하기 위해 조작되는 입력장치와, 초음파 탐측을 실행하기 위한 초음파프로브와, 상기 본체에 설치되고 초음파 진단 결과를 영상으로 구현하기 위한 영상표시장치를 포함하는 초음파진단장치이며,

상기 본체, 상기 입력장치, 상기 초음파프로브 및 상기 영상표시장치의 표면 상에 항균막이 형성되어 있는 것을 특징으로 하는 초음파진단장치.

청구항 2

제1항에 있어서, 상기 항균막은 옷을 포함하는 것을 특징으로 하는 초음파진단장치.

청구항 3

제2항에 있어서, 상기 항균막은 칠액의 도포 또는 분무에 의해 형성된 것을 특징으로 하는 초음파진단장치.

청구항 4

제1항에 있어서, 상기 입력장치가 설치되고 상기 본체에 배치되는 컨트롤패널을 더 포함하고, 상기 컨트롤패널 상에 상기 항균막이 형성되어 있는 것을 특징으로 하는 초음파진단장치.

청구항 5

제4항에 있어서, 상기 컨트롤패널은 손잡이를 구비하고, 상기 손잡이 표면 상에 상기 항균막이 형성되어 있는 것을 특징으로 하는 초음파진단장치.

명세서

발명의 상세한 설명

발명의 목적

발명이 속하는 기술 및 그 분야의 종래기술

- <11> 본 발명은 작업자가 조작하는 부품의 표면에 항균막이 형성되어 부품의 표면에서 병원균의 증식이 억제되도록 구성된 초음파진단장치에 관한 것이다.
- <12> 초음파진단장치는 초음파를 사용하여 피검자의 신체 내부를 영상화함으로써 피검자를 진단하는 영상의료장비이다. 이러한 초음파진단장치는 예컨대 생체 조직의 조영, 생체내의 이물질의 검출, 손상 정도의 판정, 종양 또는 태아의 관찰 등을 위해 건강검진시 또는 외과적 수술시에 널리 사용되고 있다.
- <13> 일반적으로 초음파진단장치는, 피검자의 진단부위 상의 피부 또는 장기의 표면에 접촉하여 초음파를 조사하고 반사된 초음파를 수신하기 위한 초음파프로브와, 초음파진단에 필요한 명령을 입력하기 위한 각종 입력장치가 설치된 컨트롤패널과, 컨트롤패널을 지지하고 초음파진단 및 장치의 작동에 필요한 여러 부품이 내장된 본체로 이루어진다. 이러한 구성의 초음파진단장치를 이용한 초음파 진단시, 작업자는 초음파프로브와 컨트롤패널 상의 여러 입력장치를 손으로 조작하면서 초음파 진단을 수행한다.
- <14> 일반적인 초음파 검진 환경에서, 작업자가 초음파진단을 위해 주로 만지는 초음파프로브의 표면과 컨트롤패널의 입력장치의 표면 상에는, 작업자 손으로부터의 분비물 또는 다른 습한 물질에 의해 병원균이 증식할 수 있다. 이로 인해, 피검자가 초음파진단장치의 부품으로부터의 병원균에 피해를 입을 수도 있고, 작업자 자신도 비위생적인 환경에서 초음파진단을 수행하게 되는 문제점이 있다.
- <15> 또한, 뇌수술, 심장수술, 암제거수술 등이 시행되는 수술실 내에서도 초음파진단장치가 사용되며, 이 경우 초음파진단장치가 수술실 내의 병원균에 노출되는 정도는 배가된다. 예컨대, 수술집도의 또는 보조자는 수술에 필요한 기구를 조작하면서 동시에 초음파프로브 또는 컨트롤패널 상의 입력장치를 조작하며, 특히 초음파프로브는 피수술자의 장기에 직접 접촉하게 된다. 그러면, 수술집도의 또는 보조자의 손으로부터 초음파프로브의 표면

또는 입력장치의 표면 상으로 피수술자의 미세조직, 혈액 등이 옮겨지게 되고, 이에 의해 초음파프로브의 표면 또는 입력장치의 표면에서 병원균이 증식하게 된다. 따라서, 병원균이 증식된 초음파프로브 또는 입력장치를 다시 조작하면, 수술중인 피수술자, 다음 피수술자 또는 작업자에게 초음파진단장치에서 증식된 병원균이 옮겨져 피수술자가 병원균으로부터 피해를 입는 문제점이 있다.

발명이 이루고자 하는 기술적 과제

<16> 본 발명은 위와 같은 문제점을 해결하기 위하여 창안된 것으로서, 적어도 작업자가 조작하는 부품의 표면에 항균막이 형성되어 부품의 표면에서 병원균의 증식이 억제되도록 구성된 초음파진단장치를 제공하는데 그 목적이 있다.

발명의 구성 및 작용

<17> 위와 같은 목적 및 그 밖의 다른 목적을 달성하기 위하여, 본 발명의 초음파진단장치는, 본체와, 초음파 진단에 필요한 명령을 입력하기 위해 조작되는 입력장치와, 초음파 탐측을 실행하기 위한 초음파프로브와, 본체에 설치되고 초음파 진단 결과를 영상으로 구현하기 위한 영상표시장치를 포함하는 초음파진단장치이며, 본체, 입력장치, 초음파프로브 및 영상표시장치의 표면 상에 항균막이 형성되어 있는 것을 특징으로 한다.

<18> 상기 항균막은 옷을 포함하며, 칠액의 도포 또는 분무에 의해 형성된다.

<19> 또한, 상기 초음파진단장치는 상기 입력장치가 설치되고 상기 본체에 배치되는 컨트롤패널을 더 포함하며, 상기 컨트롤패널 상에 상기 항균막이 형성되어 있다. 컨트롤패널은 손잡이를 구비하고, 상기 손잡이 표면 상에 상기 항균막이 형성되어 있다.

<20> 이하에서는, 첨부된 도면을 참조하여 본 발명에 따른 초음파진단장치의 일 실시예에 대하여 상세하게 설명한다.

<21> 도 1에는 본 발명에 따른 초음파진단장치의 실시예가 도시되어 있다. 본 발명의 실시예에 따른 초음파진단장치(100)는, 장치의 주요 부품을 수납하고 있는 카트 형태의 본체(110)와, 초음파를 송수신하는 초음파프로브(120)와, 장치의 조작과 초음파 진단에 필요한 명령을 입력하기 위한 각종 입력장치와, 초음파 진단 결과를 영상으로 구현하기 위한 영상표시장치(140)를 포함한다. 입력장치는 컨트롤패널(130) 상에 설치되며, 컨트롤패널(130)은 본체(110)에 고정 또는 이동 가능하게 배치된다. 도 1은 의료영상장비로 사용되는 여러 초음파진단장치 중 하나를 예시하고 있으며, 본 발명이 도 1에 도시한 초음파진단장치에 한정되는 것은 아니다.

<22> 본 발명에 따른 초음파진단장치(100)는 적어도 작업자가 주로 조작하는 부품의 표면, 예컨대 초음파프로브(120)의 표면, 컨트롤패널(130) 상의 각종 입력장치의 표면, 장치 이동을 위한 손잡이(131)의 표면 등에 옷을 포함하는 항균막이 형성되어 있다. 더 바람직하게는, 작업자가 주로 조작하는 부품을 비롯하여, 초음파진단장치(100)를 구성하는 다른 부품의 표면, 예컨대, 본체(110), 영상표시장치(140), 컨트롤패널(130)의 표면 상에 옷을 포함하는 항균막이 형성되어 있다.

<23> 옷은 우수한 항균력을 나타내는 물질로 알려져 있다. 따라서, 초음파진단장치(100)가 수술 환경에서 또는 일반적인 검진 환경에서 사용될 때, 작업자가 주로 조작하는 부품의 표면에서 항균막의 작용에 의해 병원균의 증식이 억제되므로, 다음 피검자, 피수술자 또는 작업자가 초음파진단장치(100)의 병원균으로부터 보호될 수 있다.

<24> 도 2a 내지 도 2c는 도 1에 보인 초음파프로브(120)의 구체적 예를 나타낸 사시도이다. 초음파프로브(120)는 피검자의 신체 내부를 조영하기 위해 피검자의 진단부위(예컨대, 피부 또는 장기)의 표면에 접촉하여, 초음파를 발생시키고 발생된 초음파를 피검자의 진단부위 내로 조사하고 반사된 초음파를 수신하여 전기적 신호로 변환한 후 초음파진단장치(100)의 본체(110)에 전달한다.

<25> 도 2a 내지 도 2c를 참조하면, 초음파프로브(121, 122, 123)는 그 선단에 피검자의 진단부위에 접촉하는 탐촉부(121a, 122a, 123a)와, 몸체를 구성하는 케이스(121b, 122b, 123b)를 구비하며, 커넥터(121c, 122c, 123c)에 의해 본체(110)에 접속된다. 작업자는 케이스(121b, 122b, 123b)를 손에 쥐고 탐촉부(121a, 122a, 123a)를 통해 초음파탐측을 실행한다. 작업자가 쥐는 부분인 케이스(121b, 122b, 123b)를 비롯한 초음파프로브(121, 122, 123)의 표면 전체에 항균막(150)이 형성되어 있다.

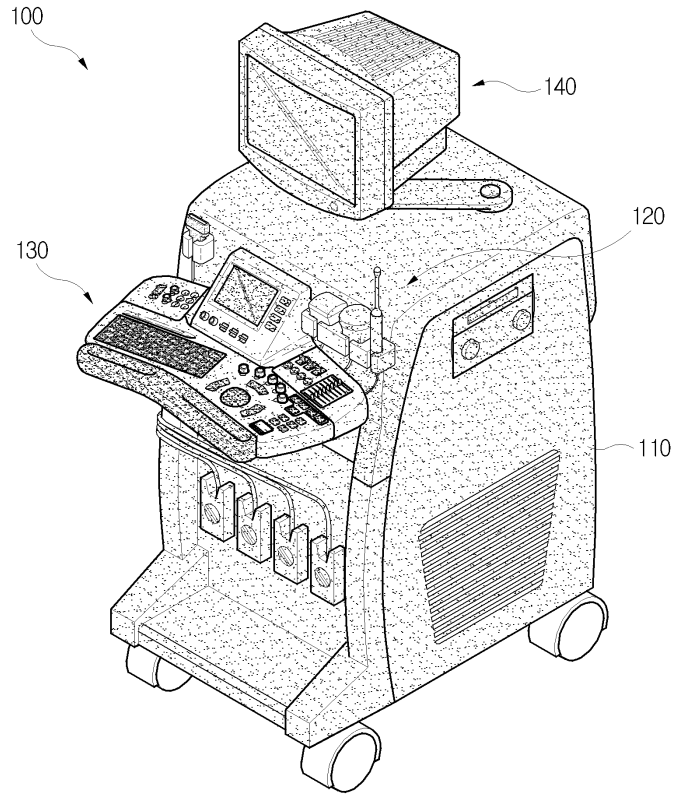
<26> 도 3은 도 1에 보인 컨트롤패널(130)의 사시도이다. 컨트롤패널(130) 상에는 초음파프로브(120)의 작동과 초음파 진단에 필요한 명령을 입력하기 위해 다수의 입력장치가 설치되어 있다. 작업자는 컨트롤패널(130) 상에 설치된 입력장치를 조작하여, 초음파프로브(120)의 작동을 제어하거나, 영상표시장치(140) 상에 표시된 초음파 이미지를 조정한다. 상기 입력장치로서, 터치스크린(132), 키보드(133), 트랙볼(134), 각종 키 및 단자(135) 등

이 컨트롤패널(130) 상에 설치된다. 또한, 컨트롤패널(130)에는 본체(110)에 대하여 컨트롤패널(130)을 이동시키거나 본체(110) 자체를 이동시키기 위해 작업자가 잡는 손잡이(131)가 형성되어 있다.

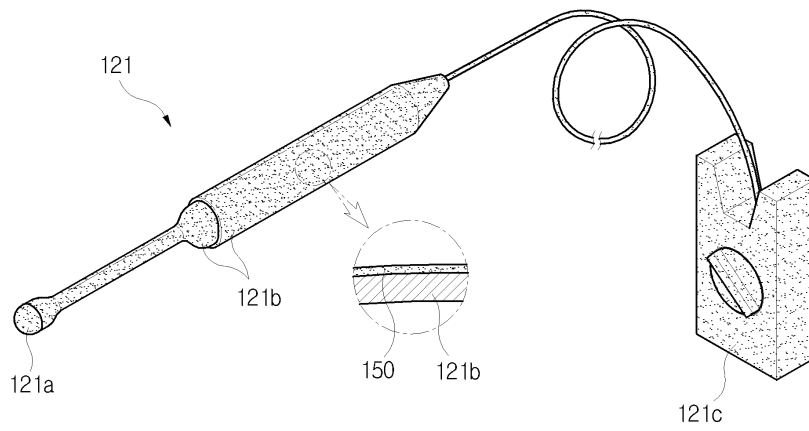
- <27> 작업자는 초음파 진단시 터치스크린(132), 키보드(133), 트랙볼(134), 키 및 단자(135)들을 손으로 조작하거나, 본체(110)와 컨트롤패널(130)을 이동하기 위해 손잡이(131)를 만진다. 작업자가 만지는 입력장치의 표면과 손잡이(131)의 표면에 항균막(150)이 형성되어 있다.
- <28> 도 4a 내지 도 4c는 항균막 형성을 개략적으로 보인 도면이다.
- <29> 초음파프로브(120)의 표면, 컨트롤패널(130)상의 입력장치(132, 133, 134, 135)의 표면, 손잡이(131)의 표면을 비롯한 초음파진단장치(100)를 구성하는 부품의 표면에 형성된 항균막(150)은 옷을 포함한다. 이러한 옷 성분은 칠액(漆液)으로부터 얻어진다.
- <30> 옷나무에서 채취된 칠액은 우루시올(urushiol)이 주성분이며, 그 밖에 고무질, 질소화합물, 락카제 등을 포함한다. 우루시올의 작용에 의해 옷은 우수한 방청, 방오 기능을 가지며 항균력이 뛰어나다. 한국화학시험연구원에 의하면, 옷은 대장균 항목에서 99.9999%의 항균력과, 황색포도상구균에서 99.99%의 항균력을 나타내는 것으로 보고되어 있다. 또한, 우루시올을 포함하는 칠액은 공기 중의 산소와 접촉하면 효소 반응에 의해 견고하게 굳어지면서 3차원 구조의 고분자 도막을 형성하는 것으로 알려져 있다.
- <31> 본 발명에 따른 초음파진단장치의 항균막(150)은 생 또는 정제된 칠액(151a)을 유기용매(151b)로 희석하여 만들어진 용액(151)을 붓(152) 또는 스프레이건(153)으로 도포 또는 분무함으로써 형성된다.
- <32> 예컨대, 초음파프로브(121)를 적절히 거치한 상태에서 용액(151)을 초음파프로브(121) 상에 고르게 도포하거나 분무함으로써, 초음파프로브(121)의 표면 상에 옷(상세하게는, 우루시올)을 포함하는 항균막(150)이 형성된다. 그 후, 항균막(150)이 형성된 초음파프로브(121)를 상온에서 소정시간 두어 항균막(150)이 초음파프로브(121)의 표면에 고착되도록 경화시킨다. 또한, 항균막(150)이 형성된 초음파프로브(121)를 고온(예컨대, 150℃)에서 소정시간 두어 항균막(150)의 경화를 촉진시킬 수도 있다. 도 2b 및 도 2c에 보인 초음파프로브(122, 123)의 경우에도 초음파프로브(121)와 동일한 방식으로 항균막(150)을 형성할 수 있다.
- <33> 컨트롤패널(130)의 경우, 손잡이(131)와 각 입력장치(예컨대, 터치스크린(132), 키보드(133), 트랙볼(134), 키 및 단자(135))는 사전에 그 표면에 용액(151)의 도포 또는 분무에 의해 항균막(150)이 형성된 상태에서 컨트롤패널(130)에 설치될 수 있다. 한편, 이들 입력장치와 손잡이가 컨트롤패널(130)에 설치된 상태에서 입력장치와 손잡이(131)의 표면 상에 용액(151)의 도포 또는 분무에 의해 항균막(150)을 형성할 수 있다. 또한, 컨트롤패널(130)에는 입력장치가 설치된 부분 이외의 표면에도 용액(151)을 도포 또는 분무함으로써 항균막(150)이 형성될 수도 있다.
- <34> 또한, 본체(110)와 영상표시장치(140)의 경우에도, 용액(151)을 작업자가 만지는 부분인 본체(110)의 모서리 부분과 영상표시장치(140)의 모서리 부분을 비롯하여 전체에 도포 또는 분무함으로써 본체(110)와 영상표시장치(140)의 표면 상에 항균막(150)이 형성될 수 있다.
- <35> 도 5는 본 발명에 따른 항균막을 구비한 초음파진단장치의 다른 실시예의 사시도이다. 본 실시예의 초음파진단장치(200)는 휴대가 간편한 핸드헬드(handheld) 초음파진단장치의 일 예이다.
- <36> 초음파진단장치(200)는 장치의 주요 부품을 수납하고 있는 평판 형태의 본체(210)와, 본체(210)의 일측에 결합되어 초음파를 송수신하는 초음파프로브(220)와, 본체(210)의 상면에 배치되고 장치의 조작과 초음파 진단에 필요한 명령을 입력하기 위한 각종 입력장치가 설치된 컨트롤패널(230)과, 본체(210)에 회전 가능하게 결합되고 초음파 진단 결과를 영상으로 구현하기 위한 영상표시장치(240)를 포함한다.
- <37> 핸드헬드형의 초음파진단장치(200)는 시간과 장소에 구애되지 않고 초음파진단을 실행하기 위해 소형 및 휴대형으로 구성된다. 이러한 초음파진단장치(200)를 작업자가 조작할 때, 작업자는 초음파프로브(220)와 컨트롤패널(230)의 입력장치를 조작하는 것 외에, 본체(210)의 이동 또는 영상표시장치(240)의 본체(210)에 대한 회전을 위해 본체(210)와 영상표시장치(240)를 조작한다. 따라서, 장치(200)의 노출된 모든 부분을 작업자가 조작하게 되므로, 핸드헬드형 초음파진단장치(200)는 도 5에 도시된 바와 같이 장치의 노출된 전체 표면에 항균막(150)이 형성되어 있다.
- <38> 항균막(150)은 도 4a 내지 도 4c를 참조하여 설명한 바와 같이 초음파진단장치(200)를 적절히 거치한 상태에서 용액(151)의 도포 또는 분무에 의해 형성될 수 있다. 또한, 초음파진단장치(200)의 개별 부품에 용액(151)의 도포 또는 분무에 의해 항균막(151)을 형성한 후 조립하여 항균막을 구비한 초음파진단장치(200)가 제공될 수도

도면

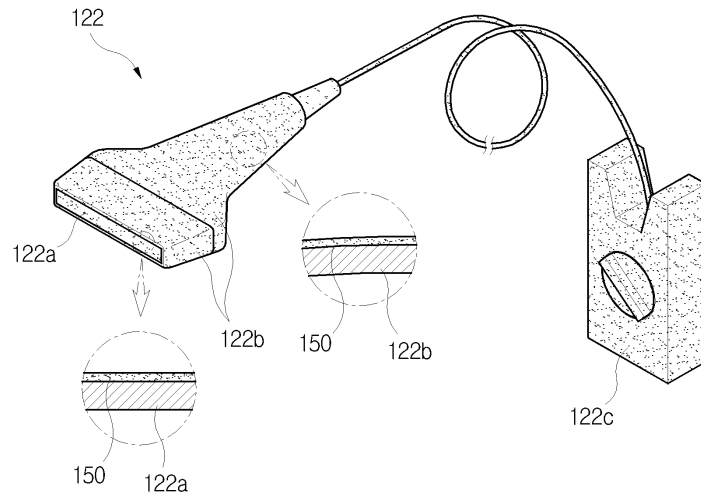
도면1



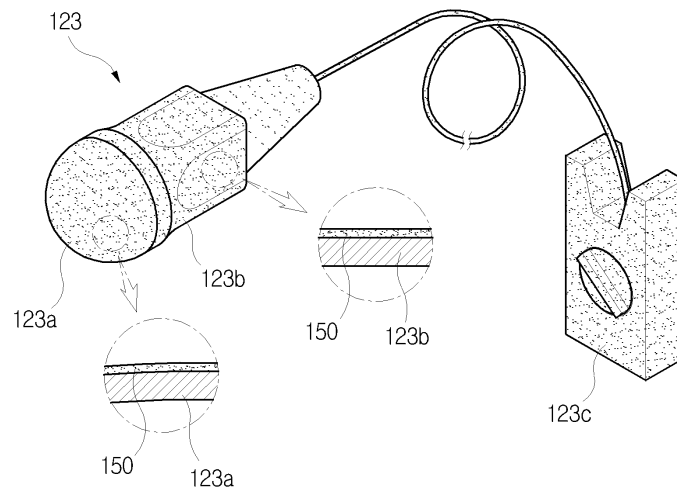
도면2a



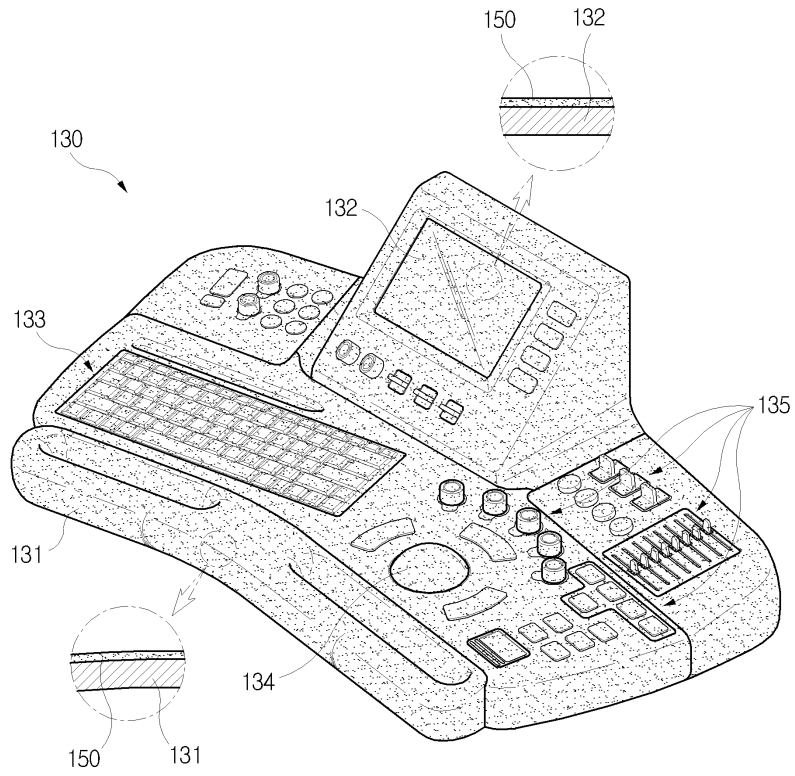
도면2b



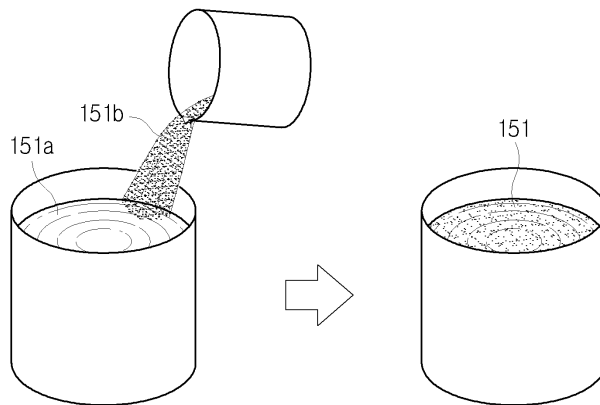
도면2c



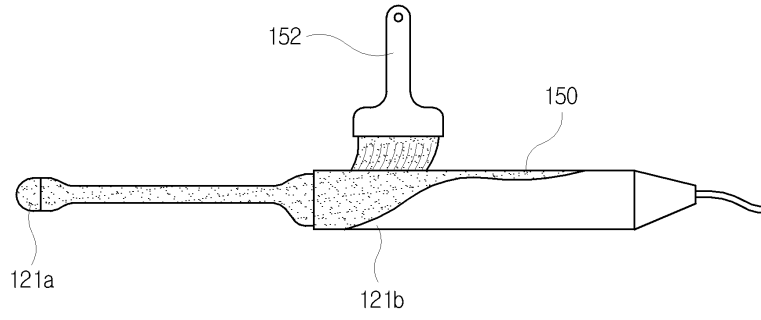
도면3



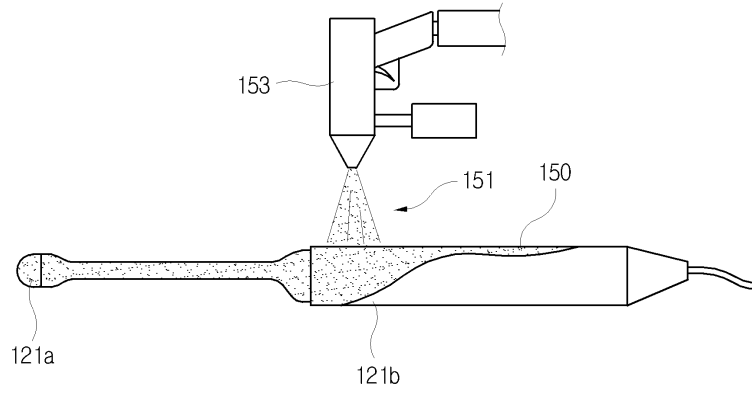
도면4a



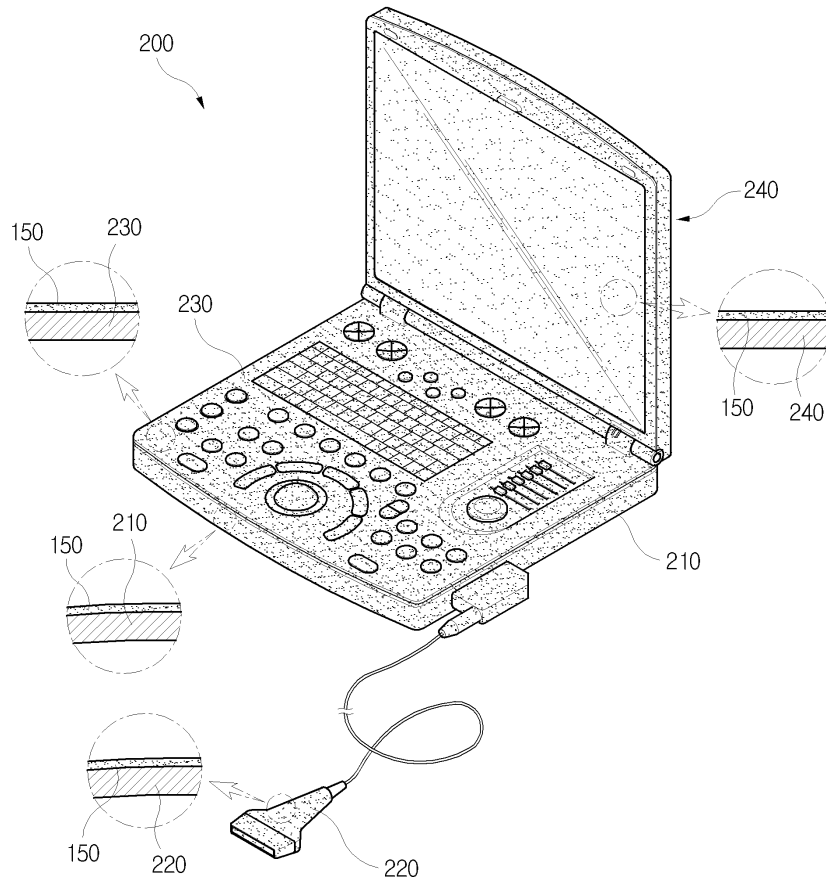
도면4b



도면4c



도면5



专利名称(译)	具有抗菌膜的超声诊断装置		
公开(公告)号	KR1020080073064A	公开(公告)日	2008-08-08
申请号	KR1020070011592	申请日	2007-02-05
[标]申请(专利权)人(译)	三星麦迪森株式会社		
申请(专利权)人(译)	三星麦迪逊有限公司		
当前申请(专利权)人(译)	三星麦迪逊有限公司		
[标]发明人	SONG YOUNG SEUK 송영석		
发明人	송영석		
IPC分类号	A61B8/00		
CPC分类号	A61B8/4422 A61B8/467 A61L2/16 G01N29/24 G01S7/52053 G01S15/89		
代理人(译)	CHU, 晟敏 CHANG, SOO KIL KIM, MYUNG GON		
其他公开文献	KR100944703B1		
外部链接	Espacenet		

摘要(译)

本发明涉及一种超声诊断设备，其中抗菌膜形成在操作者发明的部分的表面上，并且病原体的增殖被构造在部分的表面上被抑制。超声波探头和图像显示装置的表面上的主体，输入单元和抗菌膜是输入主体所需的命令的超声波诊断设备，并且超声波诊断设备形成在超声波诊断设备上。本发明。抗菌膜包含漆。超声诊断设备，抗菌膜，漆，漆酚。

