



(19) 대한민국특허청(KR)
(12) 등록특허공보(B1)

(45) 공고일자 2017년05월18일
 (11) 등록번호 10-1737440
 (24) 등록일자 2017년05월12일

(51) 국제특허분류(Int. Cl.)
 A61B 8/08 (2006.01) A61B 5/00 (2006.01)
 A61B 8/12 (2006.01) A61M 25/01 (2006.01)
 (52) CPC특허분류
 A61B 8/5261 (2013.01)
 A61B 5/0095 (2013.01)
 (21) 출원번호 10-2015-0131918
 (22) 출원일자 2015년09월17일
 심사청구일자 2015년09월17일
 (65) 공개번호 10-2017-0033743
 (43) 공개일자 2017년03월27일
 (56) 선행기술조사문헌
 JP2870888 B2
 KR1020150069922 A
 WO2014072891 A1
 KR1020150078258 A

(73) 특허권자
 포항공과대학교 산학협력단
 경상북도 포항시 남구 청암로 77 (지곡동)
 (72) 발명자
 김철홍
 경상북도 포항시 남구 지곡로 155 교수아파트 7동 701호
 최창훈
 경기도 용인시 수지구 신봉1로 110 LG빌리지5차아파트 507-1503
 조성희
 부산광역시 사하구 다송로 23 104동 1402호 (다대동, 롯데캐슬블루)
 (74) 대리인
 김건우

전체 청구항 수 : 총 6 항

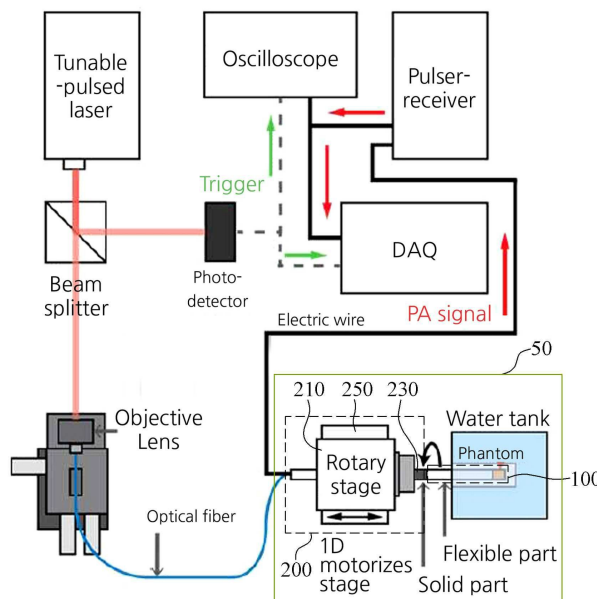
심사관 : 한재균

(54) 발명의 명칭 **광음향/초음파 융합 카테터와 이를 이용한 통합 영상 획득 시스템 및 방법**

(57) 요약

본 발명은 광음향/초음파 융합 카테터와 이를 이용한 통합 영상 획득 시스템 및 방법에 관한 것으로서, 보다 구체적으로는 회전스테이지(Rotary Stage)와 연결되는 몸체; 및 상기 몸체와 연결되어 광음향/초음파 신호를 얻는 헤드를 포함하되, 상기 헤드는, 광음향/초음파 신호를 주고받을 수 있는 초음파 트랜스듀서; 상기 헤드 및 몸체 (뒷면에 계속)

대표도 - 도6



를 통과하며, 상기 초음파 트랜스듀서 방향으로 레이저를 전달하는 광섬유; 상기 광섬유의 상기 초음파 트랜스듀서 방향의 말단에 접촉되어, 상기 광섬유를 통해 전달된 레이저를 목표 세포조직으로 방사형으로 퍼지게 방출하는 프리즘; 및 상기 헤드 및 몸체를 통과하며, 상기 초음파 트랜스듀서와 연결되어 상기 초음파 트랜스듀서를 통해 얻어진 광음향 신호를 영상 처리부로 전달하는 전선을 포함하는 것을 그 구성상의 특징으로 한다.

본 발명에서 제안하고 있는 광음향/초음파 융합 카테터와 이를 이용한 통합 영상 획득 시스템 및 방법에 따르면, 초음파 영상과 광음향 영상기법을 융합함으로써, 기존의 단독 초음파 영상이 가지고 있는 다양한 장점을 유지하는 동시에 광음향 영상이 가지고 있는 생리학적 정보 획득, 우수한 명암 대조비 및 공간 분해능 등 새로운 장점을 결합시켜 병변을 기존 방법들에 비해 더욱 정확하게 진단할 수 있다.

또한, 본 발명에 따르면, 광섬유와 초소형 프리즘을 이용함으로써, 조밀한 카테터 내부 구조에 의해 카테터 크기가 감소하며, 광섬유에서 빛을 방출할 때 방사형으로 퍼지게 함으로써, 동일한 용도의 광학 내시경보다 영상 측정 거리가 깊고, 가변파장 레이저의 한계펄스 속도에 맞춤으로써, 초고속 영상이 가능하여 이전 카테터에 비해 획기적인 효과를 얻을 수 있다.

(52) CPC특허분류

A61B 8/12 (2013.01)

A61M 25/01 (2013.01)

이 발명을 지원한 국가연구개발사업

과제고유번호 IITP-2015-R0346-15-1007
 부처명 미래창조과학부
 연구관리전문기관 정보통신산업진흥원
 연구사업명 IT명품인재양성사업
 연구과제명 [창의]photoacoustic endoscopy
 기여율 1/2
 주관기관 포항공과대학교 산학협력단
 연구기간 2015.01.01 ~ 2015.12.31

이 발명을 지원한 국가연구개발사업

과제고유번호 HI15C-1817-010015
 부처명 보건복지부
 연구관리전문기관 한국보건산업진흥원
 연구사업명 미래보건기술개발사업 (의료기기기술개발)
 연구과제명 심혈관 질환 진단을 위한 기능성 초음파/광과 융합 카테터 개발
 기여율 1/2
 주관기관 포항공과대학교 산업협력단
 연구기간 2015.11.01 ~ 2016.10.31

명세서

청구범위

청구항 1

삭제

청구항 2

삭제

청구항 3

삭제

청구항 4

삭제

청구항 5

삭제

청구항 6

삭제

청구항 7

삭제

청구항 8

삭제

청구항 9

광음향/초음파 융합 카테터(100)를 이용한 통합 영상 획득 시스템으로서,

가변파장 펄스 레이저(Tunable-pulsed Laser)를 방출하는 레이저모듈(10);

상기 레이저모듈(10)에서 방출된 레이저를 분할하는 빔 분할모듈(20);

상기 빔 분할모듈(20)에 의해 분리된 일정량의 레이저를 이용하여 신호의 트리거를 발진하는 광 검출모듈(30);

상기 광 검출모듈(30)로 분리되지 않은 잔량의 레이저를 대물렌즈(Objective Lens)를 통해 모으는 집광모듈(40);

상기 집광모듈(40)에서 모아진 레이저를 방출하고 빛을 흡수해 광음향 신호를 생성하는 광음향/초음파 획득모듈(50);

상기 광음향/초음파 획득모듈(50)에서 생성된 광음향 신호를 증폭하는 증폭모듈(60); 및

상기 증폭모듈(60)에서 증폭된 신호를 이용하여 영상처리를 통해 이미지데이터를 획득하는 데이터획득모듈(70)을 포함하되,

상기 집광모듈(40)에서 모아진 레이저는 광섬유(133)를 통해 상기 광음향/초음파 획득모듈(50)로 전달되도록 구성하고,

상기 광음향/초음파 획득모듈(50)은,

상기 집광모듈(40)에서 모아진 레이저를 방출하고 빛을 흡수하는 카테터(100)와, 상기 카테터(100)에 연결되어

상기 카테터(100)를 회전 및 이동시키는 구동부(200)를 포함하며,

상기 카테터(100)는,

상기 구동부(200)와 연결되는 몸체(110)와, 상기 몸체(110)와 연결되어 광음향/초음파 신호를 얻는 헤드(130)를 포함하되,

상기 헤드(130)는,

광음향/초음파 신호를 주고받을 수 있는 초음파 트랜스듀서(131)와, 상기 헤드(130) 및 몸체(110)를 통과하며, 상기 초음파 트랜스듀서(131) 방향으로 레이저를 전달하는 광섬유(133)와, 상기 광섬유(133)의 상기 초음파 트랜스듀서(131) 방향의 말단에 접촉되어, 상기 광섬유(133)를 통해 전달된 레이저를 목표 세포조직으로 방사형으로 퍼지게 방출하는 프리즘(135), 및 상기 헤드(130) 및 몸체(110)를 통과하며, 상기 초음파 트랜스듀서(131)와 연결되어 상기 초음파 트랜스듀서(131)를 통해 얻어진 광음향 신호를 영상 처리부로 전달하는 전선(137)을 포함하는 것을 특징으로 하는, 광음향/초음파 융합 카테터를 이용한 통합 영상 획득 시스템.

청구항 10

삭제

청구항 11

삭제

청구항 12

삭제

청구항 13

제9항에 있어서, 상기 구동부(200)는,

상기 카테터(100)를 360도 회전시키는 회전스테이지(Rotary Stage)(210);

상기 회전스테이지(210)와 상기 카테터(100)를 연결하는 연결수단(230); 및

상기 카테터(100)를 한 스텝씩 움직이는 1축 선형스테이지(1D Motorized Stag)(250)로 구성되는 것을 특징으로 하는, 광음향/초음파 융합 카테터를 이용한 통합 영상 획득 시스템.

청구항 14

제13항에 있어서, 상기 회전스테이지(210)는,

상기 카테터(100)를 회전시킬 때 걸리는 회전력에 의해 전선(137)과 상기 광섬유(133)가 손상되는 것을 방지하기 위한 로타리 조인트(Rotary Joint)를 구비하는 것을 특징으로 하는, 광음향/초음파 융합 카테터를 이용한 통합 영상 획득 시스템.

청구항 15

광음향/초음파 융합 카테터(100)를 이용한 통합 영상 획득 방법으로서,

(1) 레이저모듈(10)이 가변파장 펄스 레이저(Tunable-pulsed Laser)를 방출하는 단계;

(2) 빔 분할모듈(20)이 상기 단계 (1)에서 방출된 레이저를 분할하는 단계;

(3) 광 검출모듈(30)이 상기 단계 (2)에서 분리된 일정량의 레이저를 이용하여 신호의 트리거를 발진하는 단계;

(4) 집광모듈(40)이 상기 단계 (3)에서 광 검출모듈(30)로 분리되지 않은 잔량의 레이저를 대물렌즈(Objective

Lens)를 통해 모으는 단계;

(5) 광음향/초음파 획득모듈(50)이 상기 단계 (4)에서 모아진 레이저를 방출하고 빛을 흡수해 광음향 신호를 생성하는 단계;

(6) 증폭모듈(60)이 상기 단계 (5)에서 생성된 광음향 신호를 증폭하는 단계; 및

(7) 데이터획득모듈(70)이 상기 단계 (6)에서 증폭된 신호를 이용하여 영상처리를 통해 이미지 데이터를 획득하는 단계를 포함하되,

상기 단계 (4)에서 집광모듈(40)에 의해 모아진 레이저는 광섬유(133)를 통해 상기 광음향/초음파 획득모듈(50)로 전달되도록 구성하고,

상기 단계 (5)의 광음향/초음파 획득모듈(50)은,

상기 집광모듈(40)에서 모아진 레이저를 방출하고 빛을 흡수하는 카테터(100)와, 상기 카테터(100)에 연결되어 상기 카테터(100)를 회전 및 이동시키는 구동부(200)를 포함하며,

상기 카테터(100)는,

상기 구동부(200)와 연결되는 몸체(110)와, 상기 몸체(110)와 연결되어 광음향/초음파 신호를 얻는 헤드(130)를 포함하되,

상기 헤드(130)는,

광음향/초음파 신호를 주고받을 수 있는 초음파 트랜스듀서(131)와, 상기 헤드(130) 및 몸체(110)를 통과하며, 상기 초음파 트랜스듀서(131) 방향으로 레이저를 전달하는 광섬유(133)와, 상기 광섬유(133)의 상기 초음파 트랜스듀서(131) 방향의 말단에 접촉되어, 상기 광섬유(133)를 통해 전달된 레이저를 목표 세포조직으로 방사형으로 퍼지게 방출하는 프리즘(135), 및 상기 헤드(130) 및 몸체(110)를 통과하며, 상기 초음파 트랜스듀서(131)와 연결되어 상기 초음파 트랜스듀서(131)를 통해 얻어진 광음향 신호를 영상 처리부로 전달하는 전선(137)을 포함하는 것을 특징으로 하는, 광음향/초음파 융합 카테터를 이용한 통합 영상 획득 방법.

청구항 16

삭제

청구항 17

삭제

청구항 18

삭제

청구항 19

제15항에 있어서, 상기 구동부(200)는,

상기 카테터(100)를 360도 회전시키는 회전스테이지(Rotary Stage)(210);

상기 회전스테이지(210)와 상기 카테터(100)를 연결하는 연결수단(230); 및

상기 카테터(100)를 한 스텝씩 움직이는 1축 선형스테이지(1D Motorized Stag)(250)로 구성되는 것을 특징으로 하는, 광음향/초음파 융합 카테터를 이용한 통합 영상 획득 방법.

청구항 20

제19항에 있어서, 상기 회전스테이지(210)는,

상기 카테터(100)를 회전시킬 때 걸리는 회전력에 의해 전선(137)과 상기 광섬유(133)가 손상되는 것을 방지하

기 위한 로타리 조인트(Rotary Joint)를 구비하는 것을 특징으로 하는, 광음향/초음파 융합 카테터를 이용한 통합 영상 획득 방법.

발명의 설명

기술 분야

[0001] 본 발명은 광음향/초음파 융합 카테터에 관한 것으로서, 보다 구체적으로는 광음향/초음파 융합 카테터와 이를 이용한 통합 영상 획득 시스템 및 방법에 관한 것이다.

배경 기술

[0002] 일반적으로 혈관 질환의 진단에 사용되는 혈관 영상 카테터의 기술로는 혈관 내 초음파, 혈관 내 근적외선 영상 기술, 혈관 내 광 간섭 단층촬영기가 상용화되어 임상에서 활용되고 있다.

[0003] 혈관 내 초음파는 카테터 형태의 기기로 혈관에 삽입되어 혈관의 단층 영상을 획득하는 기술로 혈관내 시술 (intravascular procedure) 또는 심장내 시술(intracardiac procedure)에 매우 유용하여, 아직까지 병원에서 가장 많이 활용되고 있는 혈관 내 영상화 기술이다. 초음파를 이용한 진단법은 초음파를 이용하여 실시간으로 조직세포의 단면 영상을 보여줄 수 있고, 이를 이용해 3차원으로 병변의 종류, 길이, 상태를 양적 질적으로 구별해 낼 수 있다. 그러나 초음파 기술을 이용하기 때문에 해상도가 100 μ m 수준으로 낮고 대비도 또한 낮으며 영상 획득 속도가 약 30초 정도로 느리고, 단순히 세포조직의 구조를 보여주는 방식이기 때문에 병변의 생리학 적 구성요소를 판단하기 어려운 한계가 있다. 이러한 문제의 대표 격으로 혈관 내 플라크 구별에 이용되는 초 음파 내시경을 들 수 있는데, 이는 전반적인 혈관 내 협착 정도 및 구조를 보여주는데 문제가 없으나, 최근 급 성심근경색의 요인으로 판명된 불안정 플라크(Vulnerable Plaque)를 구별하는 데에는 문제가 있다.

[0004] 또한, 혈관 내 근적외선 영상기술은 상용화된 기술로 근적외선 빛을 이용하여 분광 방법에 의해 혈관 내벽에 지 질의 존재 여부를 파악하는 기술로, 최근 혈관 내 초음파와 결합되어 단일 카테터로 개발되기도 하였다. 다만 빛을 이용하는 방법이기 때문에 혈관 내부에 존재하는 혈액의 유무에 따라 신호의 감도가 일정하지 않은 문제점 이 존재하고 분해능이 낮으며, 영상 획득 속도 또한 혈관 내 초음파와 동시에 획득하기 때문에 느리다는 한계가 있다.

[0005] 의료 분야에 사용되는 광섬유 기술(fiber optic technology)에 기반한 광학 영상 진단법은 광학단층촬영기 (OCT), 혈관내시경(angiосcopy), 근적외선분광법(near infrared spectroscopy), 라만 분광법(Raman spectroscopy) 및 형광분광법(fluorescence spectroscopy)을 포함한다. 이러한 광 관섭 단층촬영기술은 혈관 내 초음파와 마찬가지로 카테터 형태의 기기로 혈관에 삽입되어 빛을 혈관으로 보내고, 돌아오는 빛을 분석하여 혈관의 단층 영상을 획득하는 기술을 말한다. 따라서 영상 진단 부위(imaging site)와 영상 검지자(imaging detector) 사이에 있는 축을 따라 광에너지를 전달하기 위하여 하나 또는 그 이상의 광섬유를 요구한다. 초기 혈관 내 광 간섭 단층촬영기는 속도가 혈관 내 초음파 수준으로 빠르지 않아 널리 활용되지 못하였으나 최근에 개발된 2세대 혈관 내 광 간섭 단층촬영기술은 속도가 10배 이상 향상되어, 수 초 이내에 혈관 내 영상을 촬영 할 수 있다. 빛을 이용하기 때문에 혈액의 영향을 최소화하기 위해 식염수와 혈관 조영제를 혼합한 용액을 플 러싱(Flushing) 하면서 영상을 얻는다. 혈관 내 초음파에 비해 10배 정도 향상된 분해능(~10 μ m)을 갖기 때문에 혈관 내의 미세한 변화도 관찰이 가능하다. 이러한 광섬유를 이용한 기술로 지질, 멜라닌, 헤모글로빈 산소포 화도, 총 혈색소 농도 등 세포 조직의 여러 생리학적 정보를 얻을 수 있다. 최근 형광 영상 기술을 접목한 다 기능 영상화 기술이 연구실 수준에서 구현되고 있다. 대한민국 등록특허공보 제10-1397272호 및 대한민국 공개 특허공보 제10-2014-0133372호는 카테터를 이용한 영상 처리 시스템에 대한 선행기술 문헌을 개시하고 있다.

[0006] 한편, 광섬유는 또한 피부의 레이저 박리(laser ablation) 및 광역학적 치료(photodynamic therapy)와 같은 치 료 요법(therapeutic maneuvers)을 위하여 에너지를 전달하는데 사용될 수 있다.

발명의 내용

해결하려는 과제

[0007] 본 발명은 기존에 제안된 방법들의 상기와 같은 문제점들을 해결하기 위해 제안된 것으로서, 초음파 영상과 광음향 영상기법을 융합함으로써, 기존의 단독 초음파 영상이 가지고 있는 다양한 장점을 유지하는 동시에 광음향 영상이 가지고 있는 생리학적 정보 획득, 우수한 명암 대조비 및 공간 분해능 등 새로운 장점을 결합시켜 병변을 기존 방법들에 비해 더욱 정확하게 진단할 수 있는, 광음향/초음파 융합 카테터와 이를 이용한 통합 영상 획득 시스템 및 방법을 제공하는 것을 그 목적으로 한다.

[0008] 또한, 본 발명은, 광섬유와 초소형 프리즘을 이용함으로써, 조밀한 카테터 내부 구조에 의해 카테터 크기가 감소하며, 광섬유에서 빛을 방출할 때 방사형으로 퍼지게 함으로써, 동일한 용도의 광학 내시경보다 영상 측정 거리가 깊고, 가변과장 레이저의 한계펄스 속도에 맞춤으로써, 초고속 영상이 가능하여 이전 카테터에 비해 획기적인 효과를 얻을 수 있는 것을 또 다른 목적으로 한다.

과제의 해결 수단

- [0009] 상기한 목적을 달성하기 위한 본 발명의 특징에 따른, 광음향/초음파 융합 카테터는,
- [0010] 구동부와 연결되는 몸체; 및
- [0011] 상기 몸체와 연결되어 광음향/초음파 신호를 얻는 헤드를 포함하되,
- [0012] 상기 헤드는,
- [0013] 광음향/초음파 신호를 주고받을 수 있는 초음파 트랜스듀서;
- [0014] 상기 헤드 및 몸체를 통과하며, 상기 초음파 트랜스듀서 방향으로 레이저를 전달하는 광섬유;
- [0015] 상기 광섬유의 상기 초음파 트랜스듀서 방향의 말단에 접촉되어, 상기 광섬유를 통해 전달된 레이저를 목표 세포조직으로 방사형으로 퍼지게 방출하는 프리즘; 및
- [0016] 상기 헤드 및 몸체를 통과하며, 상기 초음파 트랜스듀서와 연결되어 상기 초음파 트랜스듀서를 통해 얻어진 광음향 신호를 영상 처리부로 전달하는 전선을 포함하는 것을 그 구성상의 특징으로 한다.

- [0017] 바람직하게는, 상기 카테터는,
- [0018] 신축성이 있는 관(Flexible Tube)으로 감싸질 수 있다.

- [0019] 바람직하게는, 상기 카테터는,
- [0020] 연결수단을 통해 상기 구동부와 연결되며, 상기 연결수단에 의해 회전할 수 있다.

- [0021] 바람직하게는, 상기 헤드는,
- [0022] 정밀가공이 가능한 황동, 스테인리스 강 및 특수 알루미늄을 포함하는 군에서 선택된 어느 하나의 금속으로 이루어질 수 있다.

- [0023] 바람직하게는, 상기 헤드는,
- [0024] 화학초박막으로 감싸질 수 있다.

- [0025] 더욱 바람직하게는,

- [0026] 상기 화학초박막 내부는 초음파 전달 중 일어나는 감쇠를 최소화하기 위해 탈염수(Deionized Water)로 채워질 수 있다.
- [0027] 바람직하게는, 상기 헤드는,
- [0028] 초음파 트랜스듀서의 신호 획득이 방해되지 않도록 개구부가 뚫려있을 수 있다.
- [0029] 바람직하게는, 상기 헤드는,
- [0030] 측면 부분에 광섬유를 고정할 수 있는 그루브가 파여져 있을 수 있다.
- [0031] 상기한 목적을 달성하기 위한 본 발명의 특징에 따른, 광음향/초음파 융합 카테터를 이용한 통합 영상 획득 시스템은,
- [0032] 가변파장 펄스 레이저(Tunable-pulsed Laser)를 방출하는 레이저모듈;
- [0033] 상기 레이저모듈에서 방출된 레이저를 분할하는 빔 분할모듈;
- [0034] 상기 빔 분할모듈에 의해 분리된 일정량의 레이저를 이용하여 신호의 트리거를 발진하는 광 검출모듈;
- [0035] 상기 광 검출모듈로 분리되지 않은 잔량의 레이저를 대물렌즈(Objective Lens)를 통해 모으는 집광모듈;
- [0036] 상기 집광모듈에서 모아진 레이저를 방출하고 빛을 흡수해 광음향 신호를 생성하는 광음향/초음파 획득모듈;
- [0037] 상기 광음향/초음파 획득모듈에서 생성된 광음향 신호를 증폭하는 증폭모듈; 및
- [0038] 상기 증폭모듈에서 증폭된 신호를 이용하여 영상처리를 통해 이미지데이터를 획득하는 데이터획득모듈을 포함하는 것을 그 구성상의 특징으로 한다.
- [0039] 바람직하게는,
- [0040] 상기 집광모듈에서 모아진 레이저는 광섬유를 통해 상기 광음향/초음파 획득모듈로 전달될 수 있다.
- [0041] 바람직하게는, 상기 광음향/초음파 획득모듈은,
- [0042] 상기 집광모듈에서 모아진 레이저를 방출하고 빛을 흡수하는 카테터; 및
- [0043] 상기 카테터에 연결되어 상기 카테터를 회전 및 이동시키는 구동부를 포함할 수 있다.
- [0044] 더욱 바람직하게는, 상기 카테터는,
- [0045] 상기 구동부와 연결되는 몸체; 및
- [0046] 상기 몸체와 연결되어 광음향/초음파 신호를 얻는 헤드를 포함하되,
- [0047] 상기 헤드는,
- [0048] 광음향/초음파 신호를 주고받을 수 있는 초음파 트랜스듀서;
- [0049] 상기 헤드 및 몸체를 통과하며, 상기 초음파 트랜스듀서 방향으로 레이저를 전달하는 광섬유;
- [0050] 상기 광섬유의 상기 초음파 트랜스듀서 방향의 말단에 접착되어, 상기 광섬유를 통해 전달된 레이저를 목표 세 포조직으로 방사형으로 퍼지게 방출하는 프리즘; 및
- [0051] 상기 헤드 및 몸체를 통과하며, 상기 초음파 트랜스듀서와 연결되어 상기 초음파 트랜스듀서를 통해 얻어진 광음향 신호를 영상 처리부로 전달하는 전선을 포함할 수 있다.

- [0052] 더욱 바람직하게는, 상기 구동부는,
- [0053] 상기 카테터를 360도 회전시키는 회전스테이지(Rotary Stage);
- [0054] 상기 회전스테이지와 상기 카테터를 연결하는 연결수단; 및
- [0055] 상기 카테터를 한 스텝씩 움직이는 1축 선형스테이지(1D Motorized Stage)로 구성될 수 있다.

- [0056] 더욱 더 바람직하게는, 상기 회전스테이지는,
- [0057] 상기 카테터를 회전시킬 때 걸리는 회전력에 의해 전선과 상기 광섬유가 손상되는 것을 방지하기 위한 로타리 조인트(Rotary Joint)를 구비할 수 있다.

- [0058] 상기한 목적을 달성하기 위한 본 발명의 특징에 따른, 광음향/초음파 융합 카테터를 이용한 통합 영상 획득 방법은,
- [0059] (1) 레이저모듈이 가변과장 펄스 레이저(Tunable-pulsed Laser)를 방출하는 단계;
- [0060] (2) 빔 분할모듈이 상기 단계 (1)에서 방출된 레이저를 분할하는 단계;
- [0061] (3) 광 검출모듈이 상기 단계 (2)에서 분리된 일정량의 레이저를 이용하여 신호의 트리거를 발진하는 단계;
- [0062] (4) 집광모듈이 상기 단계 (3)에서 광 검출모듈로 분리되지 않은 잔량의 레이저를 대물렌즈(Objective Lens)를 통해 모으는 단계;
- [0063] (5) 광음향/초음파 획득모듈이 상기 단계 (4)에서 모아진 레이저를 방출하고 빛을 흡수해 광음향 신호를 생성하는 단계;
- [0064] (6) 증폭모듈이 상기 단계 (5)에서 생성된 광음향 신호를 증폭하는 단계; 및
- [0065] (7) 데이터획득모듈이 상기 단계 (6)에서 증폭된 신호를 이용하여 영상처리를 통해 이미지 데이터를 획득하는 단계를 포함하는 것을 그 구성상의 특징으로 한다.

- [0066] 바람직하게는,
- [0067] 상기 단계 (4)에서 집광모듈에 의해 모아진 레이저는 광섬유를 통해 상기 광음향/초음파 획득모듈로 전달될 수 있다.

- [0068] 바람직하게는, 상기 단계 (5)의 광음향/초음파 획득모듈은,
- [0069] 상기 집광모듈에서 모아진 레이저를 방출하고 빛을 흡수하는 카테터; 및
- [0070] 상기 카테터에 연결되어 상기 카테터를 회전 및 이동시키는 구동부를 포함할 수 있다.

- [0071] 더욱 바람직하게는, 상기 카테터는,
- [0072] 상기 구동부와 연결되는 몸체; 및
- [0073] 상기 몸체와 연결되어 광음향/초음파 신호를 얻는 헤드를 포함하되,
- [0074] 상기 헤드는,
- [0075] 광음향/초음파 신호를 주고받을 수 있는 초음파 트랜스듀서;
- [0076] 상기 헤드 및 몸체를 통과하며, 상기 초음파 트랜스듀서 방향으로 레이저를 전달하는 광섬유;
- [0077] 상기 광섬유의 상기 초음파 트랜스듀서 방향의 말단에 접촉되어, 상기 광섬유를 통해 전달된 레이저를 목표 세

포조직으로 방사형으로 퍼지게 방출하는 프리즘; 및

- [0078] 상기 헤드 및 몸체를 통과하며, 상기 초음파 트랜스듀서와 연결되어 상기 초음파 트랜스듀서를 통해 얻어진 광음향 신호를 영상 처리부로 전달하는 전선을 포함할 수 있다.
- [0079] 더욱 바람직하게는, 상기 구동부는,
- [0080] 상기 카테터를 360도 회전시키는 회전스테이지(Rotary Stage);
- [0081] 상기 회전스테이지와 상기 카테터를 연결하는 연결수단; 및
- [0082] 상기 카테터를 한 스텝씩 움직이는 1축 선형스테이지(1D Motorized Stage)로 구성될 수 있다.
- [0083] 더욱 더 바람직하게는, 상기 회전스테이지는,
- [0084] 상기 카테터를 회전시킬 때 걸리는 회전력에 의해 전선과 상기 광섬유가 손상되는 것을 방지하기 위한 로타리 조인트(Rotary Joint)를 구비할 수 있다.

발명의 효과

- [0085] 본 발명에서 제안하고 있는 광음향/초음파 융합 카테터와 이를 이용한 통합 영상 획득 시스템 및 방법에 따르면, 초음파 영상과 광음향 영상기법을 융합함으로써, 기존의 단독 초음파 영상이 가지고 있는 다양한 장점을 유지하는 동시에 광음향 영상이 가지고 있는 생리학적 정보 획득, 우수한 명암 대조비 및 공간 분해능 등 새로운 장점을 결합시켜 병변을 기존 방법들에 비해 더욱 정확하게 진단할 수 있다.
- [0086] 또한, 본 발명에 따르면, 광섬유와 초소형 프리즘을 이용함으로써, 조밀한 카테터 내부 구조에 의해 카테터 크기가 감소하며, 광섬유에서 빛을 방출할 때 방사형으로 퍼지게 함으로써, 동일한 용도의 광학 내시경보다 영상 측정 거리가 깊고, 가변과장 레이저의 한계펄스 속도에 맞춤으로써, 초고속 영상이 가능하여 이전 카테터에 비해 획기적인 효과를 얻을 수 있다.

도면의 간단한 설명

- [0087] 도 1은 본 발명의 일실시예에 따른 광음향/초음파 융합 카테터의 구성을 도시한 도면.
- 도 2는 본 발명의 일실시예에 따른 광음향/초음파 융합 카테터의 헤드의 구조를 단면도로 도시한 도면.
- 도 3은 본 발명의 일실시예에 따른 광음향/초음파 융합 카테터의 헤드의 구조를 3차원으로 도시한 도면.
- 도 4는 본 발명의 일실시예에 따른 광음향/초음파 융합 카테터가 획득하는 영상 깊이를 설명하기 위해 도시한 도면.
- 도 5는 본 발명의 일실시예에 따른 광음향/초음파 융합 카테터를 이용한 통합 영상 획득 시스템을 도시한 도면.
- 도 6은 본 발명의 일실시예에 따른 광음향/초음파 융합 카테터를 이용한 통합 영상 획득 시스템의 기계적 도식을 도시한 도면.
- 도 7은 본 발명의 일실시예에 따른 광음향/초음파 융합 카테터를 이용한 통합 영상 획득 방법의 흐름을 도시한 도면.

발명을 실시하기 위한 구체적인 내용

- [0088] 이하, 첨부된 도면을 참조하여 본 발명이 속하는 기술분야에서 통상의 지식을 가진 자가 본 발명을 용이하게 실시할 수 있도록 바람직한 실시예를 상세히 설명한다. 다만, 본 발명의 바람직한 실시예를 상세하게 설명함에 있어, 관련된 공지 기능 또는 구성에 대한 구체적인 설명이 본 발명의 요지를 불필요하게 흐릴 수 있다고 판단되는 경우에는 그 상세한 설명을 생략한다. 또한, 유사한 기능 및 작용을 하는 부분에 대해서는 도면 전체에 걸쳐 동일한 부호를 사용한다.

- [0089] 덧붙여, 명세서 전체에서, 어떤 부분이 다른 부분과 ‘연결’ 되어 있다고 할 때, 이는 ‘직접적으로 연결’ 되어 있는 경우뿐만 아니라, 그 중간에 다른 소자를 사이에 두고 ‘간접적으로 연결’ 되어 있는 경우도 포함한다. 또한, 어떤 구성요소를 ‘포함’ 한다는 것은, 특별히 반대되는 기재가 없는 한 다른 구성요소를 제외하는 것이 아니라 다른 구성요소를 더 포함할 수 있다는 것을 의미한다.
- [0090] 도 1은 본 발명의 일실시예에 따른 광음향/초음파 융합 카테터의 구성을 도시한 도면이다. 도 1에 도시된 바와 같이, 본 발명의 일실시예에 따른 광음향/초음파 융합 카테터(100)는, 몸체(110) 및 헤드(130)를 포함하여 구성될 수 있다.
- [0091] 이때, 카테터(100)는, 신축성이 있는 관(Flexible Tube)으로 감싸질 수 있다. 또한, 연결수단(230)을 통해 구동부(200)와 연결될 수 있고, 연결수단(230)에 의해 회전할 수 있다. 이때, 연결수단(230)은 단단한 재질로서, 유연한 재질의 카테터(100)를 회전시킬 수 있다.
- [0092] 몸체(110)는, 구동부(200)와 연결되며, 빛을 방출하고 흡수하여 광음향/초음파 신호를 얻는 헤드(130)와 연결될 수 있다.
- [0093] 헤드(130)는, 몸체(110)와 연결되어 광음향/초음파 신호를 얻을 수 있다. 헤드(130)의 구체적인 구성에 대해서는 이하 도 2 및 도 3을 참조하여 상세히 설명하도록 한다.
- [0094] 도 2는 본 발명의 일실시예에 따른 광음향/초음파 융합 카테터의 헤드의 구조를 단면도로 도시한 도면이다. 도 2에 도시된 바와 같이, 본 발명의 일실시예에 따른 광음향/초음파 융합 카테터(100)의 헤드(130)는, 초음파 트랜스듀서(131), 광섬유(133), 프리즘(135) 및 전선(137)을 포함할 수 있다.
- [0095] 이때, 헤드(130)는, 정밀가공이 가능한 황동, 스테인리스 강 및 특수 알루미늄을 포함하는 군에서 선택된 어느 하나의 금속으로 이루어질 수 있다. 다만 이에 한하는 것은 아니며, 단단하고 녹슬지 않는 금속이면 모두 가능하나, 황동으로 이루어지는 것이 바람직하다.
- [0096] 또한 헤드(130)는, 화학초박막으로 감싸질 수 있다. 보다 구체적으로는, 카테터 헤드(130)의 내부구조를 보호하기 위해 헤드(130) 전체가 폴리이미드 튜브, 페박스 등의 특수한 화학초박막으로 감싸질 수 있고, 이러한 화학초박막은 인체 내부에서 카테터(100)에 의해 혈관 벽이 손상되는 것도 방지할 수 있다. 이때, 화학초박막 내부는 초음파 전달 중 일어나는 감쇠를 최소화하기 위해 탈염수(Deionized Water)로 채워질 수 있다.
- [0097] 초음파 트랜스듀서(131)는, 광음향/초음파 신호를 주고받을 수 있으며, 실시예에 따라서는, 고주파수 초소형 초음파 트랜스듀서일 수 있다. 이러한 초음파 트랜스듀서(131)는, 헤드(130)의 끝 부분에 달려 세포 조직이 방출한 초음파 및 광음향 신호를 얻을 수 있다.
- [0098] 광섬유(133)는, 헤드(130) 및 몸체(110)를 통과하며, 초음파 트랜스듀서(131) 방향으로 레이저를 전달할 수 있다. 즉, 광섬유(133)는, 초음파 트랜스듀서(131)가 달린 헤드(130)의 끝 부분으로 레이저를 전달하여 세포 조직으로 빛을 방출할 수 있다.
- [0099] 프리즘(135)은, 광섬유(133)의 초음파 트랜스듀서 방향의 말단에 접촉되어, 광섬유(133)를 통해 전달된 레이저

를 목표 세포조직으로 방사형으로 퍼지게 방출할 수 있다. 즉, 프리즘(135)은, 광섬유(133)를 통해 전달된 레이저가 세포조직으로 방출될 때 초음파 트랜스듀서(131)가 바라보는 방향으로 방출될 수 있도록 광섬유(133) 말단에 부착되어 레이저를 세포조직으로 방출한다. 또한, 이때, 빛이 방사형으로 퍼지도록 하여 조직세포의 깊은 부분까지 빛이 침투할 수 있도록 한다.

[0100] 전선(137)은, 헤드(130) 및 몸체(110)를 통과하며, 초음파 트랜스듀서(131)와 연결되어 초음파 트랜스듀서(131)를 통해 얻어진 광음향 신호를 영상 처리부로 전달할 수 있다.

[0101] 즉, 광섬유(133)를 통해 레이저가 전달되고, 광섬유(133) 말단에 접착된 프리즘(135)에서 빛이 방출되며, 방출된 빛은 조직 세포에서 흡수되어 열에너지로 변환되고, 이로 인하여 발생하는 열팽창에 의해 광음향(Photoacoustic) 신호가 발생되며, 발생된 광음향 신호는 초음파 트랜스듀서(131)에 의해 얻어져 전압 데이터로 저장되고 전선(137)을 통해 영상 처리부로 전달되어 최종적으로 광음향 이미지로 출력될 수 있다.

[0102] 도 3은 본 발명의 일실시예에 따른 광음향/초음파 융합 카테터의 헤드의 구조를 3차원으로 도시한 도면이다. 도 3에 도시된 바와 같이, 본 발명의 일실시예에 따른 광음향/초음파 융합 카테터(100)의 헤드(130)는, 초음파 트랜스듀서(131)의 신호 획득이 방해되지 않도록 개구부가 뚫려있을 수 있고, 측면 부분에 광섬유를 고정할 수 있는 그루브가 파여져 있을 수 있다.

[0103] 도 4는 본 발명의 일실시예에 따른 광음향/초음파 융합 카테터가 획득하는 영상 깊이를 설명하기 위해 도시한 도면이다. 도 4에 도시된 바와 같이, 본 발명의 일실시예에 따른 광음향/초음파 융합 카테터(100)는 상당히 깊은 영상 획득이 가능하다.

[0104] 구체적으로, 도 4의 (a)는 카테터(100)의 영상 깊이 측정을 위한 인체 모방조직 내부에 삽입할 탄소막대의 모형을 나타낸 것이고, 각 탄소막대는 중앙의 구멍을 기점으로 거리가 0.25mm씩 증가하며 소용돌이 모양으로 배치되어 있다. 도 4의 (b)는 실제 제작된 인체 모방조직과 삽입된 탄소막대의 사진으로, 인체 모방조직은 10% 젤라틴(gelatin) 용액에 인트라리피드(Intralipid) 용액을 첨가하여 빛이 몸을 투과할 시에 일어나는 산란과 비슷한 효과를 얻을 수 있도록 만들었다. 도 4의 (c)와 (d)는 각각 카테터(100)를 구멍에서 360도 회전시켜 얻은 초음파와 광음향 단면 영상이다. 광음향 영상은 조직세포를 통과하기 시작하는 순간부터 3.75mm의 거리를 투과할 수 있는 것으로 나타났으며, 이를 통해 빛이 세포조직 내부에서 산란되는 점을 고려하면 상당히 깊은 영상 획득이 가능하다는 점을 알 수 있다.

[0105] 도 5는 본 발명의 일실시예에 따른 광음향/초음파 융합 카테터를 이용한 통합 영상 획득 시스템을 도시한 도면이다. 도 5에 도시된 바와 같이, 본 발명의 일실시예에 따른 광음향/초음파 융합 카테터(100)를 이용한 통합 영상 획득 시스템은, 레이저모듈(10), 빔 분할모듈(20), 광 검출모듈(30), 집광모듈(40), 광음향/초음파 획득모듈(50), 증폭모듈(60) 및 데이터획득모듈(70)을 포함하여 구성될 수 있다.

[0106] 레이저모듈(10)은, 가변파장 펄스 레이저(Tunable-pulsed Laser)를 방출할 수 있으며, 레이저모듈(10)에서 방출된 레이저는 최종적으로 광섬유를 통해 전달되어 세포조직으로 방출될 수 있다.

[0107] 빔 분할모듈(20)은, 레이저모듈(10)에서 방출된 레이저를 분할할 수 있다. 즉, 빔 스플리터(Beam Splitter)로서, 레이저모듈(10)에서 방출된 레이저를 일정량만 광 검출모듈(30)로, 나머지는 집광모듈(40)로 보내지도록 분할할 수 있다.

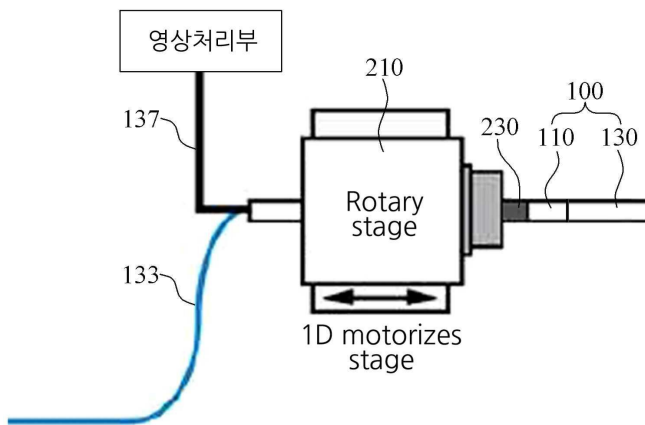
- [0108] 광 검출모듈(30)은, 빔 분할모듈(20)에 의해 분리된 일정량의 레이저를 이용하여 신호의 트리거를 발진할 수 있다. 보다 구체적으로는, 빔 분할모듈(20)에 의해 발진된 신호는, 데이터획득모듈(70)에서 일련의 샘플 데이터로 처리될 수 있다.
- [0109] 집광모듈(40)은, 광 검출모듈(30)로 분리되지 않은 잔량의 레이저를 대물렌즈(Objective Lens)를 통해 모을 수 있다. 또한, 집광모듈(50)에서 모아진 레이저는 광섬유(133)를 통해 광음향/초음파 획득모듈(50)로 전달될 수 있다.
- [0110] 한편, 실시예에 따라서는, 레이저모듈(10)이 신호용 레이저뿐만 아니라 트리거용 레이저도 방출할 수 있다. 즉, 레이저모듈(10) 자체에서 방출되는 트리거용 신호를 사용할 수 있다. 이때, 빔 분할모듈(20)에 의해 레이저를 분할할 필요가 없고, 광 검출모듈(30)은, 레이저모듈(10)에서 방출된 트리거용 레이저를 이용하여 신호의 트리거를 발진할 수 있고, 집광모듈(40)은 레이저모듈에서 방출한 신호용 레이저를 대물렌즈를 통해 모을 수 있다.
- [0111] 광음향/초음파 획득모듈(50)은, 집광모듈(40)에서 모아진 레이저를 방출하고 빛을 흡수해 광음향 신호를 생성할 수 있다. 보다 구체적으로는, 집광모듈(40)에서 모아진 레이저를 광섬유(133)를 통해 전달받아 조직 세포로 빛을 방출하고 흡수하여 광음향 신호를 얻을 수 있다.
- [0112] 한편, 광음향/초음파 획득모듈(50)의 구체적인 구성에 대해서는 추후 도 6을 참조하여 상세히 설명하도록 한다.
- [0113] 증폭모듈(60)은, 광음향/초음파 획득모듈(50)에서 생성된 광음향 신호를 증폭할 수 있다. 이러한 증폭모듈(60)은, 실시예에 따라서, 통상적인 펄서-리시버(Pulser-Receiver)로 구성될 수 있다.
- [0114] 데이터획득모듈(70)은, 증폭모듈(60)에서 증폭된 신호를 이용하여 영상처리를 통해 이미지데이터를 획득할 수 있다. 즉, 데이터획득모듈(70)에서 세포조직의 단면 이미지를 최종적으로 획득할 수 있다.
- [0115] 한편, 실시예에 따라서는, 트리거 신호와 증폭모듈(60)에서 증폭된 신호를 확인하기 위한 전압출력모듈을 더 포함할 수 있고, 이러한 전압출력모듈은, 시간에 따른 입력전압의 변화를 출력해주는 장치인 오실로스코프(Oscilloscope)로 구성될 수 있다.
- [0116] 도 6은 본 발명의 일실시예에 따른 광음향/초음파 융합 카테터를 이용한 통합 영상 획득 시스템의 기계적 도식을 도시한 도면이다. 도 6에 도시된 바와 같이, 본 발명의 일실시예에 따른 광음향/초음파 융합 카테터를 이용한 통합 영상 획득 시스템의 광음향/초음파 획득모듈(50)은, 카테터(100) 및 구동부(200)를 포함할 수 있다.
- [0117] 카테터(100)는, 집광모듈(40)에서 모아진 레이저를 방출하고 빛을 흡수할 수 있으며, 카테터(100)의 구체적인 구성은 앞에서 도 1 내지 도 3을 참조하여 상세히 설명한 바와 같으므로, 이하 생략한다.
- [0118] 한편, 카테터(100)의 구성 중 하나인 전선(137)이 광음향 신호를 전달하는 영상처리부란, 광음향/초음파 획득모듈(50)에서 얻어진 광음향 신호를 전달받아 증폭하고 이미지를 획득하는, 증폭모듈(60) 및 데이터획득모듈(70)을 의미한다.

- 133: 광섬유
- 137: 전선
- 210: 회전스테이지
- 250: 1축 선형스테이지
- 20: 빔 분할모듈
- 40: 집광모듈
- 60: 증폭모듈
- 135: 프리즘
- 200: 구동부
- 230: 연결수단
- 10: 레이저모듈
- 30: 광 검출모듈
- 50: 광음향/초음파 획득모듈
- 70: 데이터 획득모듈

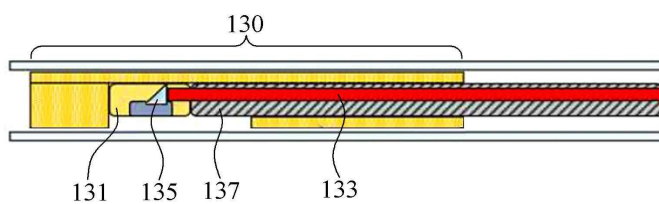
- S100: 레이저모듈이 가변파장 펄스 레이저(Tunable-pulsed Laser)를 방출하는 단계
- S200: 빔 분할모듈이 단계 S100에서 방출된 레이저를 분할하는 단계
- S300: 광 검출모듈이 단계 S200에서 분리된 일정량의 레이저를 이용하여 신호의 트리거를 발진하는 단계
- S400: 집광모듈이 단계 S300에서 광 검출모듈로 분리되지 않은 잔량의 레이저를 대물렌즈(Objective Lens)를 통해 모으는 단계
- S500: 광음향/초음파 획득모듈이 단계 S400에서 모아진 레이저를 방출하고 빛을 흡수해 광음향 신호를 생성하는 단계
- S600: 증폭모듈이 단계 S500에서 생성된 광음향 신호를 증폭하는 단계
- S700: 데이터 획득모듈이 단계 S600에서 증폭된 신호를 이용하여 영상처리를 통해 이미지 데이터를 획득하는 단계

도면

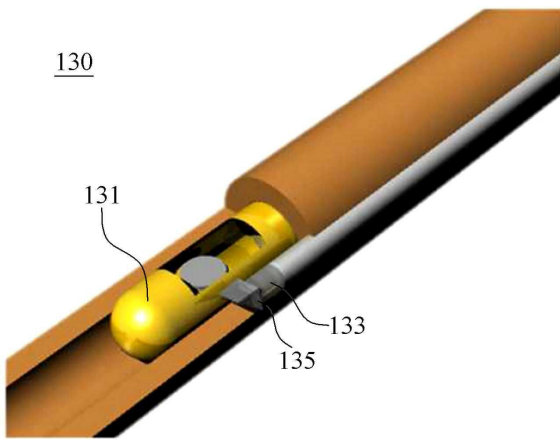
도면1



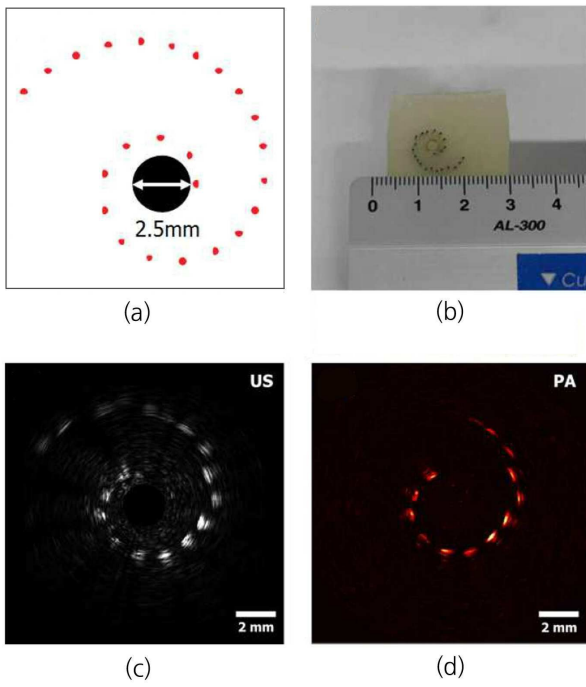
도면2



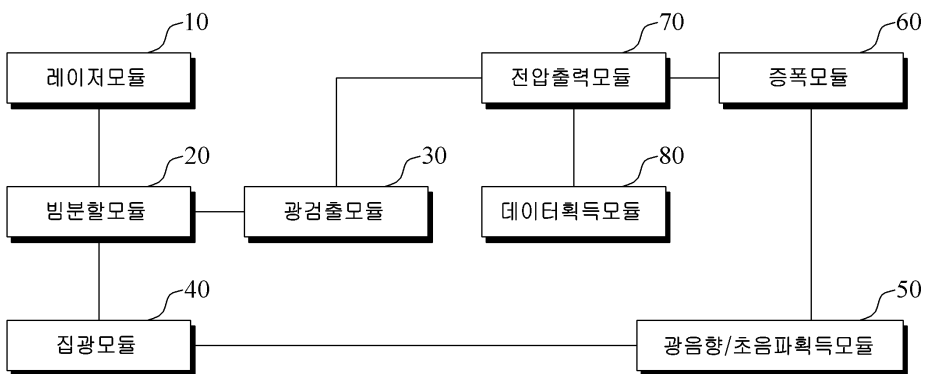
도면3



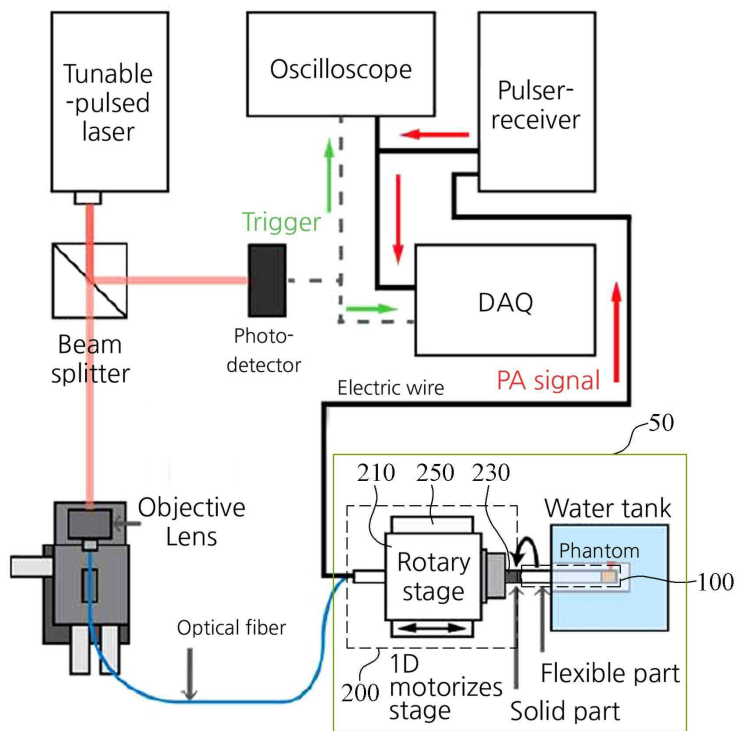
도면4



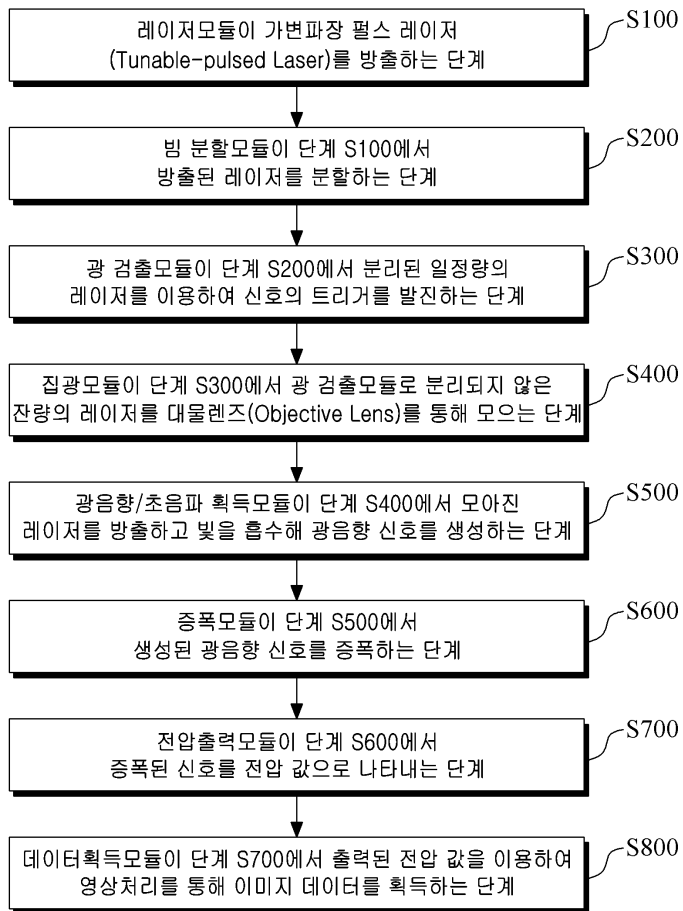
도면5



도면6



도면7



专利名称(译)	标题：光声/超声波融合导管，以及使用该导管获取集成图像的系统和方法		
公开(公告)号	KR101737440B1	公开(公告)日	2017-05-18
申请号	KR1020150131918	申请日	2015-09-17
[标]申请(专利权)人(译)	浦项工科大学校产学协力团		
申请(专利权)人(译)	POSTECH奥斯卡产业基础		
当前申请(专利权)人(译)	科学浦项科技大学的学术合作		
[标]发明人	CHULHONG KIM 김철홍 CHOI CHANG HOON 최창훈 SEONG HEE CHO 조성희		
发明人	김철홍 최창훈 조성희		
IPC分类号	A61B8/08 A61B5/00 A61B8/12 A61M25/01		
CPC分类号	A61B8/5261 A61B8/12 A61B5/0095 A61M25/01		
代理人(译)	Gimgeonwoo		
其他公开文献	KR1020170033743A		
外部链接	Espacenet		

摘要(译)

本发明中，更具体地，所述主体连接到所述旋转台（级旋转）涉及一种光声/超声融合导管与图像捕捉系统，并使用相同的方法结合；并且头部耦合到身体以获得光声/超声信号，其中头部包括：能够接收和发送光声/超声信号的超声换能器；头部和身体书这是年 光纤沿超声波换能器的方向通过激光器；棱镜在超声换能器的方向上连接到光纤的一端，以将通过光纤传输的激光径向扩散到目标组织；并且电线穿过头部和主体并连接到超声换能器，以将通过超声换能器获得的光声信号传输到图像处理单元。在根据本发明和光声/超声融合导管使用的是提出了，通过将超声图像和光声成像技术相同的图像捕获系统和方法结合，同时保持许多优点，即传统的单超声波图像所具有的光结合诸如获取生理信息，优异的对比度和声学图像的空间分辨率的新优点，可以比现有方法更准确地诊断病变。根据本发明，通过使用光纤和一个非常小的棱镜，和导管尺寸被致密导管内部结构减少，通过在径向方向上扩展在光纤发光，比具有相同目的图像测量距离的光学内窥镜是通过适应深度可调谐激光器的极限脉冲率，可以实现超高速成像，与以前的导管相比具有突破性效果。

