



**(19) 대한민국특허청(KR)**  
**(12) 등록특허공보(B1)**

(45) 공고일자 2016년04월21일  
 (11) 등록번호 10-1610877  
 (24) 등록일자 2016년04월04일

(51) 국제특허분류(Int. Cl.)  
**A61B 8/00** (2006.01) **A61B 8/08** (2006.01)  
 (21) 출원번호 10-2014-0050486  
 (22) 출원일자 2014년04월28일  
 심사청구일자 2014년04월28일  
 (65) 공개번호 10-2015-0124479  
 (43) 공개일자 2015년11월06일  
 (56) 선행기술조사문헌  
 US20060173313 A1\*  
 KR100760251 B1  
 JP2006061697 A  
 KR101138613 B1  
 \*는 심사관에 의하여 인용된 문헌

(73) 특허권자  
**주식회사 웨이전스**  
 강원도 춘천시 강원대학길 1, 603호(효자동, 강원대학교 보듬관)  
**한림대학교 산학협력단**  
 강원도 춘천시 한림대학길 1, 한림대학교(옥천동)  
**대진대학교 산학협력단**  
 경기 포천시 선단동 산 11-1  
 (72) 발명자  
**김백섭**  
 강원도 춘천시 동산면 원무동길 214  
**정목근**  
 서울특별시 노원구 한글비석로 480 보람아파트 203동 907호  
 (74) 대리인  
**특허법인 다해**

전체 청구항 수 : 총 3 항

심사관 : 박승배

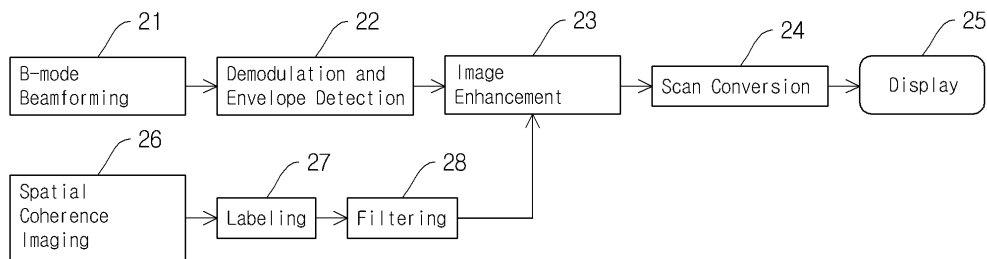
**(54) 발명의 명칭 공간 일관성 기초 초음파 신호 처리 모듈 및 그에 의한 초음파 신호 처리 방법**

**(57) 요약**

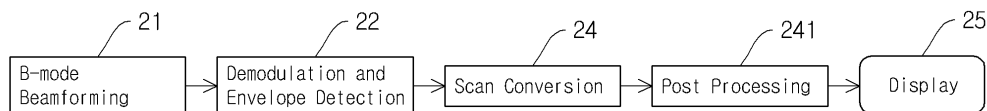
본 발명은 공간 일관성 기초 초음파 신호 처리 모듈 및 그에 의한 초음파 신호 처리 방법에 관한 것이고, 구체적으로 반사체 또는 매질 특성에 기초하여 반사 초음파 신호를 처리하는 것에 의하여 향상된 초음파 이미지를 얻는 것이 가능하도록 하는 공간 일관성 기초 초음파 신호 처리 모듈 및 그에 의한 초음파 신호 처리 방법에 관한 것

(뒷면에 계속)

**대표도 - 도2**



(가)



(나)

이다. 인체 내부로부터 반사된 초음파 신호를 수신하여 이미지를 형성하는 초음파 신호 처리 모듈은 상기 반사된 초음파 신호를 수신하는 다수 개의 수신 소자로 이루어진 트랜스듀서; 상기 트랜스듀서로 수신된 신호를 처리하는 RF 신호 프로세서; 상기 수신된 초음파 신호로부터 공간 일관성을 산출하는 공간 일관성 산출 유닛; 상기 공간 일관성 산출 유닛에서 처리된 값에 기초하여 영상화 하고자 하는 부위의 영역 특성에 따른 값을 인가하는 레이블 유닛; 상기 레이블 유닛의 특이점을 수정하는 필터 유닛; 및 공간 일관성에 따라 필터의 특성을 다르게 적용하여 영상을 향상시키는 이미지 향상 필터를 포함한다.

이 발명을 지원한 국가연구개발사업

과제고유번호	R0002238
부처명	산업통상자원부
연구관리전문기관	한국산업기술진흥원
연구사업명	강원광역경제권선도산업_전자의료기기
연구과제명	풀 스크린 컬러초음파 의료영상 진단기기 개발
기 여 율	1/1
주관기관	주식회사 웨이전스
연구기간	2013.06.01 ~ 2015.04.30

---

**명세서**

**청구범위**

**청구항 1**

인체 내부로부터 반사된 초음파 신호를 수신하여 이미지를 형성하는 초음파 신호 처리 모듈에 있어서,  
 상기 반사된 초음파 신호를 수신하는 다수 개의 수신 소자로 이루어진 트랜스듀서;  
 상기 트랜스듀서로 수신된 신호를 처리하는 RF 신호 프로세서;  
 상기 수신된 초음파 신호로부터 공간 일관성을 산출하는 공간 일관성 산출 유닛;  
 상기 공간 일관성 산출 유닛에서 처리된 값에 기초하여 영상화를 하고자 하는 부위의 영역 특성에 따른 값을 인가하여 특이점의 존재 여부를 탐지하는 레이블 유닛;  
 상기 레이블 유닛의 특이점을 수정하는 필터 유닛; 및  
 공간 일관성에 따라 상기 필터 유닛의 특성을 다르게 적용하여 영상을 향상시키는 이미지 향상 필터;를 포함하고,  
 상기 이미지 향상 필터에서 상기 특이점은 균질 영역과 구조 영역에 따라 서로 다르게 처리되는 것을 특징으로 하는 초음파 신호 처리 모듈.

**청구항 2**

삭제

**청구항 3**

청구항 1에 있어서, 상기 특이점이 균질 영역에 해당되면 노이즈로 처리되어 평활화가 되고, 구조 영역에 해당되면 이미지 신호로 처리되는 것을 특징으로 하는 초음파 신호 처리 모듈.

**청구항 4**

인체 내 진단 대상으로부터 반사된 초음파를 수신하는 단계;  
 상기 수신된 초음파 신호에 대하여 특정 지점에 맞추어진 집속 신호를 얻기 위하여 각 수신 소자에 대하여 지연 시간을 부여하여 RF 데이터로 변환하는 단계;  
 상기 RF 데이터에 대하여 공간 일관성을 산출하고 상기 진단 대상의 특성에 따라 가중치를 부여하여 상기 진단 대상의 특성에 따라 특이점을 찾는 단계;  
 상기 진단 대상의 특성에 대한 특이점을 필터링을 하는 단계; 및  
 상기 공간 일관성에 따라 필터의 특성을 서로 다르게 적용하여 영상을 향상시키는 단계;를 포함하고,  
 상기 진단 대상의 특성은 균질 영역과 구조 영역으로 이루어지고, 상기 필터의 특성에 따라 상기 특이점이 상기 균질 영역 또는 구조 영역에 해당하는지 여부에 따라 노이즈로 처리되어 평활화가 되거나, 이미지 신호로 처리되는 것을 특징으로 하는 초음파 신호 처리 방법.

**발명의 설명**

**기술 분야**

본 발명은 공간 일관성 기초 초음파 신호 처리 모듈 및 그에 의한 초음파 신호 처리 방법에 관한 것이고, 구체적으로 반사체 또는 매질 특성에 기초하여 반사 초음파 신호를 처리하는 것에 의하여 향상된 초음파 이미지를 얻는 것이 가능하도록 하는 공간 일관성 기초 초음파 신호 처리 모듈 및 그에 의한 초음파 신호 처리 방법에 관

[0001]

한 것이다.

**배경 기술**

- [0002] 인체를 매질로 전달되는 초음파의 특성을 이용한 다양한 형태의 진단 방법 및 치료 방법이 공지되어 있다. 의료용 초음파 기술의 대표적인 형태에 해당되는 초음파 영상 진단 기술은 초음파 트랜스듀서와 인체 내부의 매질의 경계 면 사이의 거리 및 에코 신호를 탐지하여 이미지로 표시하는 것에 의하여 진단이 가능하도록 하는 기술을 말한다. 초음파 영상 진단 기술은 A-모드 영상 진단 기술, M-모드 영상 진단 기술, B-모드 영상 진단 기술 및 D-모드(Doppler-mode) 영상 진단 기술로 나누어질 수 있다.
- [0003] 초음파 영상 진단 기술의 하나에 해당되는 B-모드 영상 진단 기술은 다수의 초음파 어레이 소자로 인체에 적절한 초음파 빔을 형성하는 빔 형성(Beam-Forming) 방법 및 신호 처리 기술을 중심으로 발전되어 왔다. B-모드 영상 진단 기술에서 초음파 이미지의 형성하기 위하여 각각의 초음파 어레이 소자로부터 수신된 신호를 증폭하여 집속하는 빔형성기가 사용되고, 빔 형성기(beam former)로부터 전송된 RF 데이터(Radio Frequency Data)를 복조하여 포락선(Amplitude Envelope)을 얻을 수 있다. 이후 포락선 데이터는 스캔 컨버터에 의하여 합성 이미지 데이터로 변화되어 비디오 프로세서의 의하여 초음파 이미지로 만들어 모니터에 표시한다.
- [0004] 초음파 이미지를 형성하기 위하여 수신 데이터를 얻는 과정에서 작은 반사체들에서 산란되어 돌아온 신호는 초음파 집속시스템에서 집속되는 과정에서 진폭이 불균일한 특성을 가지게 되므로 초음파 영상에서 스펙클(speckle)이라는 고유의 잡음영상으로 나타난다. 이러한 스펙클 잡음은 인체의 장기 영상의 위에 겹쳐 세밀한 부위의 진단에 어려움을 가져오도록 만든다. 따라서 스펙클 잡음을 영상에서 제거하는 것은 초음파 영상의 화질을 개선하는데 중요한 요소가 된다.
- [0005] 스펙클 잡음을 제거하기 위한 영상처리는 스펙클 잡음과 목적하는 영상 신호의 특성의 차이를 이용한다. 일반적으로 잡음은 높은 주파수 성분을 가지므로 초음파 영상을 저역통과 필터링을 하면 스펙클 잡음이 줄어든다. 그러나 영상에서 장기의 경계와 같이 높은 해상도를 필요로 하는 부분도 높은 주파수 성분을 가지므로 이러한 영역도 제거된다.
- [0006] 상기 선행기술은 적용되는 필터의 특성에 따라 전체 영상의 특징이 달라지는 단점이 있다. 초음파 이미지 품질 향상 또는 초음파 빔 형성 향상 기술과 관련하여 대상(target)의 이미지 형성 또는 초음파 빔 형성이 지연 특성에 기초하여 이루어지는 것에 대하여 개시한다.
- [0007] 본 발명은 선행기술 또는 공지 기술에서 개시된 방법 또는 기술과 서로 다른 새로운 초음파 이미지 품질을 향상시키기 위한 방법을 제안하기 위한 것으로 어레이 트랜스듀서에서 각각의 개별 소자의 수신된 초음파 신호의 상관도를 계산하여 영상점의 신호가 장기에서 반사되어 오는 신호인지 또는 스펙클 잡음인지 구별하는 지표로 사용하여 스펙클 잡음을 감소시켜 영상을 향상시키는 것을 목적으로 한다.

**선행기술문헌**

**비특허문헌**

- [0008] (비특허문헌 0001) 1) M.A.Lediju, G.E.Trahey, B.C.Byram and J.J.Dahl, "Short-Lag Spatial Coherence of Backscattered Echos: Imaging Characteristics," IEEE Transaction of Ultrasonic, Ferroelectrics, and Frequency Control, vol. 58, no. 7, pp. 1377-1388, 2011.
- (비특허문헌 0002) 2) P. Perona and J. Malik, "Scale-space and edge detection using anisotropic diffusion," in Proceedings of IEEE Computer Society workshop on Computer Vision, pp.12-27, 1989.

**발명의 내용**

**해결하려는 과제**

- [0009] 본 발명의 목적은 초음파 소자로부터 전송된 수신 신호 사이의 공간 상관성 및 영역 특성 가중치의 인가에 따라 일반적인 초음파 영상 획득 신호처리 방법에 의해 얻어진 영상 형성 데이터에 필터링을 달리하는 것에 의하여 향상된 품질의 초음파 이미지가 얻어질 수 있도록 하는 공간 일관성 기초 초음파 신호 처리 모듈 및 그에 의한

초음파 신호 처리 방법을 제공하는 것이다.

**과제의 해결 수단**

- [0010] 본 발명의 적절한 실시 형태에 따르면, 인체 내부로부터 반사된 초음파 신호를 수신하여 이미지를 형성하는 초음파 신호 처리 모듈은 상기 반사된 초음파 신호를 수신하는 다수 개의 수신 소자로 이루어진 트랜스듀서; 상기 트랜스듀서로 수신된 신호를 처리하는 RF 신호 프로세서; 상기 수신된 초음파 신호로부터 공간 일관성을 산출하는 공간 일관성 산출 유닛; 상기 공간 일관성 산출 유닛에서 처리된 값에 기초하여 영상화 하고자 하는 부위의 영역 특성에 따른 값을 인가하는 레이블 유닛; 상기 레이블 유닛의 특이점을 수정하는 필터 유닛; 및 공간 일관성에 따라 필터의 특성을 다르게 적용하여 영상을 향상시키는 이미지 향상 필터를 포함한다.
- [0011] 본 발명의 다른 적절한 실시 형태에 따르면, 상기 필터 유닛 또는 이미지 향상 필터의 종류 또는 필터 값은 사용자 정의 파라미터가 된다.
- [0012] 본 발명의 또 다른 적절한 실시 형태에 따르면, 특정 지점에 맞추어 집중된 신호를 얻기 위하여 상기 수신 소자의 각 수신 소자마다 지연시간 기능을 부여하는 지연기능을 포함한다.
- [0013] 본 발명의 또 다른 적절한 실시 형태에 따르면, 초음파 신호 처리 방법은 인체 내 진단 대상으로부터 반사된 초음파를 수신하는 단계; 상기 수신된 초음파 신호에 대하여 특정 지점에 맞추어진 집중 신호를 얻기 위하여 각 수신 소자에 대하여 지연 시간을 부여하여 RF 데이터로 변환하는 단계; 상기 RF 데이터에 대하여 공간 일관성을 산출하고 상기 진단 대상의 특성에 따라 가중치를 부여하는 단계; 상기 특성에 대한 특이점을 필터링의 하는 단계; 및 상기 공간 일관성에 따라 필터의 특성을 서로 다르게 적용하여 영상을 향상시키는 단계를 포함한다.

**발명의 효과**

- [0014] 본 발명에 따른 신호 처리 모듈은 공간 일관성에 기초하여 얻어진 신호를 주변 영역의 특성에 따라 필터링을 달리하는 것에 의하여 품질이 향상된 초음파 이미지가 얻어질 수 있도록 한다는 이점을 가진다. 또한 본 발명에 따른 신호 처리 방법은 B-모드 영상 이미지에서 반점(speckle)이 감소되도록 한다는 장점을 가진다.

**도면의 간단한 설명**

- [0015] 도 1은 본 발명에 따른 초음파 신호 처리 방법의 과정의 실시 예를 블록 다이어그램으로 개략적으로 도시한 것이다.
- 도 2는 본 발명에 따른 초음파 신호 처리 방법에서 각각의 단계에서 신호가 처리되는 과정에 대한 실시 예를 개략적으로 도시한 것이다.
- 도 3은 본 발명에 따른 초음파 신호 처리 방법에 적용될 수 있는 공간 일관성 산출 유닛에 대한 실시 예를 도시한 것이다.
- 도 4는 발명에 따른 초음파 신호 처리 모듈의 실시 예를 도시한 것이다.
- 도 5는 본 발명에 따른 초음파 신호 처리 방법의 실시 예를 도시한 것이다.

**발명을 실시하기 위한 구체적인 내용**

- [0016] 아래에서 본 발명은 첨부된 도면에 제시된 실시 예를 참조하여 상세하게 설명이 되지만 실시 예는 본 발명의 명확한 이해를 위한 것으로 본 발명은 이에 제한되지 않는다. 아래의 설명에서 서로 다른 도면에서 동일한 도면 부호를 가지는 구성요소는 유사한 기능을 가지므로 발명의 이해를 위하여 필요하지 않는다면 반복하여 설명이 되지 않으며 공지의 구성요소는 간략하게 설명이 되거나 생략이 되지만 본 발명의 실시 예에서 제외되는 것으로 이해되지 않아야 한다.
- [0017] 일반적으로 스펙클 잡음을 제거하고 영상의 품질을 높이기 위한 신호처리로 잡음은 높은 주파수 성분을 가지고 있는 성격을 이용하여 포락선이 검출된 초음파 영상을 저역통과 필터를 적용하여 스펙클 잡음이 줄인다. 그러나 초음파 영상에서 장기의 경계와 같이 높은 주파수 성분을 가지고 있는 부분도 같은 필터가 적용되어 스펙클은 감소되나 다른 정보도 또한 소실된다는 단점을 가진다.
- [0018] 본 발명에 따르면, 신호를 얻고자 하는 영역에서 스펙클 잡음과 목적하는 영상 신호의 특성의 차이를 이용하여 필터의 특성을 달리하여 적용한다. 송신된 초음파는 반사체를 만나면 신호가 반사되어 되돌아오고 초음파의 파

장에 대하여 반사체의 크기에 따라서 다른 반사 특성을 나타낸다. 인체 내부의 장기는 파장에 비하여 충분히 크므로 반사된 신호는 초음파 소자에 수신될 때 각각의 수신 소자에 수신되는 신호의 모양이 비슷한 상관도가 높은 신호가 된다. 그러나 초음파 파장에 비하여 작은 반사체들이 흩어져 있는 영역에서 돌아오는 신호는 산란되기 때문에 트랜스듀서의 소자에 입사될 때 신호가 각각 다르게 들어온다. 따라서 트랜스듀서 각각의 소자에 들어온 신호들의 상관도를 계산하면 인체의 장기에서 온 신호인지 또는 작은 반사체에서 온 신호인지 구별할 수가 있게 된다. 본 발명에서는 수신된 신호의 상관도에 따라서 장기 영역과 스펙클 영역을 분리하여 적응 필터링 기술을 적용하는 것에 의하여 스펙클을 감소시키고 영상의 품질을 높인다.

[0019] 본 발명에 따르면, 어레이 트랜스듀서에서 각각의 개별 소자의 수신된 초음파 신호의 일관성을 계산하여 영상점의 신호가 장기에서 돌아온 신호인지 또는 스펙클 잡음인지 구별하는 지표로 사용되는 것을 특징으로 한다.

[0020] 본 발명에 따르면, 초음파 영상 시스템은 초음파 영상을 만들기 위하여 기존 초음파 영상 처리를 위한 영상 처리를 하는 동시에 이미지를 얻고자하는 지점의 상관도 지표를 계산하여 상관성의 값에 따라서 초음파 영상의 스펙클을 제거하기 위한 필터링에 사용하여 영상의 품질을 향상시킨다. 본 명세서에서 공간 일관성 및 공간 상관성은 동일 또는 유사한 의미로 사용된다.

[0021] 아래에서 구체적으로 설명된다.

[0022] 도 1은 본 발명에 따른 초음파 신호 처리 방법의 과정의 실시 예를 블록 다이어그램으로 개략적으로 도시한 것이다.

[0023] 본 발명에 따른 초음파 신호 처리 과정은 인체 내로 전송되어 정해진 부위에서 반사된 초음파 신호(Rx)를 트랜스듀서 각 소자에서 시간 지연된 형태로 수신하는 단계(P11); 상기 트랜스듀서의 각각의 초음파 소자에서 시간 지연된 수신 초음파 신호를 기초로 공간 상관도를 산출하는 단계(P12); 상기 산출된 공간 상관도로부터 공간 일관성 매트릭스를 형성하는 단계(P13); 상기 공간 일관성 매트릭스에 추가하여 인체 내 반사 부위의 특성에 따른 레이블 매트릭스를 산출하는 단계(P14); 레이블 결과에 따라 주변 부위에 따른 특이점을 검출하여 필터링을 하는 단계(P15); 및 필터링이 된 레이블 결과의 영상에 적응적 필터를 적용하여 이미지를 향상시키는 단계(P16)로 이루어질 수 있다.

[0024] 본 발명에 따른 방법 또는 장치는 B-모드 초음파 영상의 품질 향상을 위한 것이며 B-모드 이미지 형성 방법에 추가적으로 산출된 공간 일관성에 적응적 필터링 과정을 추가하여 B-모드 영상 이미지의 품질을 향상시키는 방법을 특징으로 한다. 다만 본 발명에 따른 초음파 신호 처리 장치 또는 초음파 처리 방법은 초음파 진단을 위한 B-모드 이미지 형성에 적용될 수 있지만 이에 제한되지 않는다. 예를 들어 본 발명에 따른 장치 또는 방법은 고강도 집중 초음파 치료를 위한 과정에서 치료 부위의 이미지를 획득하기 위하여 적용될 수 있다. 다양한 모드의 진단 또는 치료를 위하여 본 발명에 따른 장치 또는 방법이 적용될 수 있다.

[0025] 인체 내 진단 부위로 전송되는 초음파 신호는 트랜스듀서에 배열된 다수 개의 초음파 소자에 의하여 발생될 수 있고, 정해진 부위에 초점이 형성되도록 빔 형성이 된(Beam forming) 초음파 신호 또는 정해진 부위가 없어 초점이 형성되지 않는 초음파 신호가 될 수 있다. 인체 내 정해진 부위에서 반사되는 신호는 동일한 초음파 소자 또는 송신을 위한 초음파 소자와 서로 다른 위치에 배치된 초음파 소자에 수신될 수 있다. 초음파 신호의 수신을 위한 초음파 소자의 배열은 이 분야에서 공지된 임의의 구조가 될 수 있고 각각의 소자에 수신된 초음파 신호의 시간 지연이 산출될 수 있다.

[0026] 수신된 초음파 신호의 시간 지연에 따라 공간 상관도가 산출될 수 있다(P12). 공간 상관도(spatial correlation)는 트랜스듀서에 배치된 각각의 초음파 소자에서 수신된 시간 지연에 기초하여 산출될 수 있다. 서로  $m$ ( $m$ 은 0 또는 자연수)만큼 떨어진 초음파 소자 사이의 공간 상관도는 아래의 수식1에 의하여 산출될 수 있다.

$$r(m) = \frac{1}{N-m} \sum_{i=1}^{N-m} \frac{\sum_{n=n_1}^{n_2} s_i(n) s_{i+m}(n)}{\sqrt{\sum_{n=n_1}^{n_2} s_i^2(n) \sum_{n=n_1}^{n_2} s_{i+m}^2(n)}}$$

[0027]

[0028] <수식1>

[0029] 상기 수식1에서  $r(m)$ 은 공간 상관도,  $N$ 은 전체 초음파 소자의 수,  $N-m$ 은 커널의 크기,  $s_i(n)$ 은 깊이  $n$ 에서 얻은

i 번째 초음파 소자의 데이터를 나타낸다.

[0030] 수식 1로부터 서로 다른 소자에 대한 공간 상관도가 산출되면 공간 일관성이 산출될 수 있고 공간 일관성 r은 공간 상관도를 M만큼 합한 것이 될 수 있다. 공간 일관성 r은 아래의 수식2로 표시될 수 있다.

[0031] 
$$r = \sum_{m=1}^M r(m)$$

[0032] <수식2>

[0033] 수식2에서 r은 공간 상관도를 나타내고 인체 내 반사 부위의 초점이 형성된 위치(sampling location)에 대하여 하나의 스칼라 값이 얻어지고 그리고 각각의 샘플 위치(sampling location)는 2차원 배열(매트릭스 I)에 저장될 수 있다(P13).

[0034] 공간 일관성과 관련된 이차원 매트릭스(matrix)(매트릭스 I)가 산출되면 반사 부위의 특성에 따른 레이블 특성이 인가될 수 있다(P14). 레이블 특성이란 초음파 신호의 반사 특성을 의미한다. 매질 밀도 또는 매질 분포에 따라 서로 다른 반사 특성을 가질 수 있다. 초음파의 진폭에 비하여 충분히 큰 크기를 가지는 강한 반사체의 경우 공간 일관성이 값이 커지고 그리고 혈구와 같이 초음파 파장에 비하여 크기가 작은 물질의 경우 초음파의 산란으로 인하여 공간 일관성이 작은 값을 가질 수 있다. 그러므로 산출된 공간 일관성에 기초하여 초음파 영상을 얻고자 하는 영역의 특성이 산출될 수 있다. 구체적으로 뼈 또는 횡격막과 같은 강한 반사체가 있는 구조적인 영역의 경우 공간 일관성이 커지고 그리고 연조직 또는 혈관 내부와 같이 작은 물질이 있는 균질한 영역에서 공간 일관성이 작아진다. 그리고 이와 같은 특성이 공간 일관성에 나타날 수 있고 이와 같은 레이블 값 z는 밀도가 높은 구조 영역의 경우 +1의 값을 그리고 밀도가 낮은 균질 영역에서 ?1 값을 가질 수 있고 구조 영역과 균질 영역의 중간에 해당되는 영역에서 ?1 과 1 사이의 값을 가질 수 있으며 아래의 수식3과 같이 표시될 수 있다.

[0035] 
$$z = \begin{cases} +1, & r \geq t_2 \\ -1, & r \leq t_1 \\ \frac{r-t_1}{t_2-t_1}, & otherwise \end{cases}$$

[0036] <수식3>

[0037] 상기 수식3에서 t1 및 t2는 균질 영역과 구조 영역에 대한 임계값을 나타낸다.

[0038] 영역에 따른 레이블 값이 인가되면 주변에 대한 특이점의 존재 여부가 탐지될 수 있다. 특이점의 존재 여부는 균질 영역과 구조 영역에 대하여 각각 독립적으로 탐지될 수 있다. 그리고 탐지 결과에 따라 특이점을 없애기 위하여 필터링이 될 수 있다(P15). 균질 영역에서 특이점의 존재는 형상의 정형화 여부에 따라 수정이 된다. 만약 형상이 일정 영역 크기를 가지면서 이와 동시에 일정한 형상을 나타낸다면 다른 주변 영역과 구별되는 신호로 처리된다. 이에 비하여 일정 영역의 크기가 되지 않거나 또는 부정형적인 형상을 가진다면 노이즈로 처리가 될 수 있다. 기준이 되는 일정 영역의 크기 또는 형상이 부정형성은 인체 내 검사 영역에 따라 결정될 수 있다. 예를 들어 검사 영역에서 이미 알려진 형상이 존재하고 그와 유사한 신호가 탐지되었다면 이미지 신호로 처리가 될 수 있다. 이에 비하여 주변 영역에 비하여 구별되는 명암 비율을 가지지 못한다면 노이즈로 처리되고 아래에서 설명되는 것처럼 주변 영역과 관련성을 가지도록 평활화가 될 수 있다. 이와 달리 구조 영역에 대하여 특이점은 기본적으로 이미지 신호로 처리되고 주변 영역과 명암 비율을 고려하여 노이즈 신호로 처리될 수 있다.

[0039] 필터링을 위하여 메디안 필터링이 적용될 수 있고 메디안 필터링은 노이즈 감소를 위한 이 분야에서 공지된 임의의 비선형 디지털 필터가 될 수 있고 예를 들어 선형 가우스 필터와 같은 것이 될 수 있다. 특이점에 대한 필터링이 결과는 이차원 매트릭스(매트릭스 A)로 표시될 수 있고 이미지 향상 유닛에 의하여 공간 상관성 매트릭스와 함께 이미지 향상을 위하여 적응적 필터를 적용한다.

[0040] 이미지 향상(image enhancement)는 디스플레이 유닛에 의하여 표시되기 위한 초음파 신호에 대한 이미지 결정 단계가 될 수 있고 표시되는 이미지의 품질을 향상시키는 기능을 가질 수 있다. 이와 같이 특이점에 따라 적응적 필터링이 된 디지털 신호는 최종적으로 처리가 되어 이미지 품질이 향상되어(16) 디스플레이 유닛에 표시될 수 있다.

[0041] 이미지 향상은 예를 들어 균질 영역에서 잡음을 없애기 위하여 특이점이 평활화가 되고 그리고 구조 영역에 대하여 특이점을 이미지 신호로 처리되는 단계를 포함할 수 있다. 구체적으로 공간 상관도를 나타내는 매트릭스 I에 대하여 필터링 단계에서 얻어진 매트릭스 A가 적용되어 매트릭스 I가 수정될 수 있다. 예를 들어 B-모드 영상 매트릭스 I에 대하여 아래의 수식 4로 표시되는 확산 필터가 적용될 수 있다.

[0042] 
$$\frac{\partial I}{\partial t} = \text{div}(c \nabla I)$$

[0043] <수식 4>

[0044] 상기 수식 4에서 div는 발산(divergence)을 나타내고 그리고 c는 확산 계수를 나타낸다.

[0045] 확산 계수 c는 아래의 수식 5로 표시될 수 있다.

[0046] 
$$c = f(A; \sigma) = 1 - \frac{1}{1 + \exp[-(A - m)/\sigma]}$$

[0047] <수식 5>

[0048] 수식 5에서 A는 필터링 단계에서 얻어진 매트릭스 A를 나타내고 그리고 m과 는 사용자 정의 파라미터가 될 수 있다.

[0049] 공간 일관성에 따른 매트릭스 I에 대하여 영역 속성을 나타내는 매트릭스 A를 수식 4에 따라 적용시키는 것에 의하여 예를 들어 B-모드 영상 이미지에서 노이즈에 해당되는 반점(speckle)의 감소될 수 있다. 이후 적응적 필터링이 된 이미지 품질이 향상된 신호는 스캔 변환(scan conversion)이 되어 디스플레이 유닛에 표시되고 품질이 향상된 이미지가 얻어질 수 있다.

[0050] 위에서 제시된 공간 일관성의 산출, 레이블 값의 산출 또는 필터링 방법은 예시적인 것으로 본 발명은 제시된 실시 예에 제한되지 않는다.

[0051] 아래에서 본 발명에 따른 신호 처리 모듈에 적용되는 유닛에 대하여 설명된다.

[0052] 도 2는 본 발명에 따른 초음파 신호 처리 방법에서 각각의 단계에서 신호가 처리되는 과정에 대한 실시 예를 개략적으로 도시한 것이다. 그리고 도 3은 본 발명에 따른 초음파 신호 처리 방법에 적용될 수 있는 공간 일관성 산출 유닛의 적용에 대한 실시 예를 도시한 것이다.

[0053] 도 2의 (가)는 본 발명에 따른 신호 처리 과정의 실시 예를 블록 다이어그램으로 개략적으로 나타낸 것이고 그리고 도 2의 (나)는 비교를 위하여 공지된 신호 처리 과정의 실시 예를 나타낸 것이다. 그리고 도 3의 (가) 및 (나)는 도 2의 (가) 및 (나)의 빔 집속(beam forming)과 공간 일관성 산출에 대응되는 본 발명에 따른 신호 처리 과정 및 공지된 신호 처리 과정의 실시 예를 각각 나타낸 것이다.

[0054] 도 2의 (가) 및 도 3을 참조하면, 초음파 신호 처리 모듈은 상기 반사된 초음파 신호를 수신하는 다수 개의 압전 소자로 이루어진 트랜스듀서(31a 내지 31n); 상기 트랜스듀서(31a, 내지 31n)로부터 수신된 신호의 빔 집속을 위해 지연을 가하는 지연 신호 프로세서(32a 내지 32n); 상기 반사된 초음파 신호로부터 공간 일관성을 산출하는 공간 일관성 산출 유닛(33); 및 지연 신호 프로세서(32a 내지 32n)에서 처리된 신호에 공간 일관성 산출 유닛(33)에서 산출된 값의 특이성을 제거하기 위하여 필터링을 하는 필터 유닛(28)을 포함할 수 있다.

[0055] 인체 내 진단 부위(T)로부터 반사된 초음파 신호는 트랜스듀서에 배치된 초음파 소자(31a 내지 31n)에 수신될 수 있고 초점 위치에 해당되는 진단 부위(T)로부터 각각의 초음파 소자(31a 내지 31b)의 상대적인 위치에서 따라 시간 지연이 되어 각각의 초음파 소자(31a 내지 31n)에 수신된다. 각각의 신호는 지연 신호 프로세서(32a 내지 32n)에 의하여 지연 시간이 보상될 수 있다. 이와 같은 과정이 빔 형성 유닛(21)에 의하여 진행될 수 있다. 빔 형성 유닛(21)에 의하여 지연 보상이 된 신호는 파형 탐지 유닛(22)에 의하여 복조가 되어 진폭이 탐지되고 각각의 초음파 신호가 합성이 될 수 있다.

[0056] 도 2의 (나) 및 도 3의 (나)를 참조하면, 지연 신호 프로세서(32a 내지 32n)에 의하여 처리된 신호는 파형 형성 유닛(36)에 의하여 한 개의 신호로 합해지고 포락선 검출부(22)를 거친 후 진단 부위를 나타내는 신호로 변환되어 스캔 컨버터(24)로 전송될 수 있다. 이후 후처리 프로세서(241)에 의하여 처리되어 디스플레이 유닛(25)으로 전달되어 이미지로 표시될 수 있다. 이에 비하여 본 발명에 따른 신호 처리 모듈에서는 지연 신호 프로

세서(32a 내지 32n)에서 처리된 신호로부터 공간 일관성이 산출될 수 있다.

- [0057] 도 2의 (가) 및 도 3의 (가)를 참조하면, 지연 신호 프로세서(32a 내지 32n)에 의하여 지연 보상이 된 신호는 공간 일관성 산출 유닛(33)에 의하여 처리되어 이미지 향상에 사용된다. 구체적으로 공간 일관성 산출 유닛(33)은 상관성 산출 유닛(26), 레이블 유닛(27) 및 필터 유닛(28)으로 이루어질 수 있다. 상관성 산출 유닛(26)에서 위에서 설명이 된 것처럼 상관성 매트릭스 I가 만들어지고 그리고 레이블 유닛(27)에서 균열 영역과 구조 영역에 따라 가중 값이 부여되는 영역 특성 매트릭스 A가 만들어질 수 있다. 그리고 매트릭스 I 및 매트릭스 A는 필터 유닛(28)으로 전송되어 균질 영역과 구조 영역에 따른 특이점을 제거하기 위한 필터링이 이루어질 수 있다. 예를 들어 필터 유닛(28)은 메디안 필터, 적응 필터 또는 확산 필터와 같은 것을 포함할 수 있다. 필터 유닛(28)에서 진단 부위(T)의 각각의 위치에 대한 수정 값이 이차원 매트릭스 형태로 만들어질 수 있고 그리고 이미지 향상 유닛(23)으로 전송될 수 있다. 이미지 향상 유닛(23)은 시간 지연 보상이 되어 파형이 합성된 신호에 대하여 다시 필터 유닛(28)을 거친 매트릭스에 따라 적응적 필터를 적용할 수 있다. 이후 최종적으로 처리된 신호는 스캔 컨버터(24)로 전달되어 디스플레이 유닛(25)에서 디스플레이가 될 수 있다. 이와 같은 일련의 과정이 도 4에 도시되어 있다.
- [0058] 도 3에 제시된 실시 예에서 레이블 유닛(27)은 영상화를 하고자 하는 부위의 영역 특성에 따라 가중치를 인가하는 기능을 가질 수 있다. 그리고 필터 유닛(28)은 레이블 유닛(27)에서 특이점을 탐색하여 수정하는 기능을 가질 수 있다. 수정 과정에서 공간 일관성 산출 유닛(33) 또는 상관성 산출 유닛(26)에서 산출된 값에 기초하여 필터의 특성이 달라질 수 있다. 또한 필터 유닛(28) 또는 이미지 향상 필터의 값은 사용자가 레이블 유닛(27) 또는 상관성 산출 유닛(26)에서 산출된 값 및 진단 부위의 특성에 기초하여 결정할 수 있다. 달리 말하면 필터 값은 사용자 정의 파라미터가 될 수 있다.
- [0059] 도 4는 발명에 따른 초음파 신호 처리 모듈의 실시 예를 도시한 것이다.
- [0060] 도 4를 참조하면, 반사된 초음파 신호(Rx)는 트랜스듀서(41)의 각각의 초음파 소자(411 내지 41k)에 수신될 수 있다. 초음파 소자(411)에서 수신된 신호는 전기 신호로 변환되어 RF 데이터가 될 수 있고 빔 형성 유닛(42a 내지 42k)에 의하여 지연 시간이 보상되어 탐지 유닛(44)으로 전송될 수 있다. 다른 한편으로 빔 형성 유닛(42a 내지 42k)의 신호는 상관성 유닛(43)으로 전송되어 초음파 소자(411 내지 41k)의 상호 위치에 따른 공간 상관성이 산출될 수 있다. 탐지 유닛(44)에서 포락선(envelope)이 만들어지고 그에 따라 진단 부위의 각각이 위치에 대한 예비 이미지 신호가 형성될 수 있다. 예비 이미지 신호는 실질적으로 진단 부위의 특성을 나타내지 못하므로 수정될 필요가 있다. 레이블 유닛(441)에 의하여 균질 영역 또는 구조 영역으로 신호가 수신된 부위의 특성을 나타내고, 필터 유닛(442)에 의하여 특이점을 제거한다. 균질 영역과 구조 영역의 특성에 따라 적응적 필터를 적용하여 이미지를 향상시키는 이미지 향상 유닛(45) 및 스캔 컨버터(46)를 경유하여 디스플레이 유닛(47)으로 전송되어 이미지로 표시될 수 있다.
- [0061] 도 3 및 도 4에 제시된 실시 예에서 상관성 유닛, 레이블 유닛 또는 필터 유닛은 독립된 구성으로 제시되어 있지만 하나의 프로세서 또는 처리 장치로 만들어질 수 있다. 또한 지연 신호 프로세서도 마찬가지로 상관성 유닛, 레이블 유닛 또는 필터 유닛과 함께 하나의 프로세서로 이루어질 수 있다. 또한 상관성 유닛, 레이블 유닛 또는 필터 유닛은 하드웨어 형태 또는 소프트웨어 형태로 만들어질 수 있다.
- [0062] 위에서 설명된 것처럼 본 발명에 따른 신호 처리 모듈 또는 방법은 이미지의 명암 비율 향상을 통하여 이미지의 품질을 향상시키는 것이 아니라 진단 부위의 영역 특성에 의하여 발생하는 반점(speckle) 또는 영역 가장자리의 번짐과 같은 것의 감소시키는 것에 의하여 초음파 이미지 또는 B-모드 초음파 이미지의 품질을 향상시키는 것을 특징으로 한다. 다만 이로 인하여 부수적으로 초음파 이미지의 명암비의 향상으로 인하여 이미지의 선명도가 향상될 수 있다.
- [0063] 도 5는 본 발명에 따른 초음파 신호 처리 방법의 실시 예를 도시한 것이다.
- [0064] 도 5를 참조하면, 본 발명에 따른 초음파 신호 처리 방법은 진단 부위로부터 반사파를 수신하는 단계(S51); 수신된 반사파 각각에 대하여 지연 보상을 하고(S52); 수신된 반사파의 시간 지연 데이터로부터 공간 상관성을 계산하는 단계(S53); 상관성 값 중 특이성을 필터링 하는 단계(S54); 구해진 상관성 값에 대하여 균질 영역 또는 구조 영역에 따라 서로 다른 적응적 필터를 적용하는 단계(S55) 및 필터 적용에 의하여 향상된 이미지 데이터를 스캔 컨버터로 전송하는 단계(S56)을 포함한다.
- [0065] 반사파의 수신은 트랜스듀서에 배치된 각각의 수신 소자에 의하여 이루어질 수 있다. 그리고 각각의 수신 소자에 의하여 수신된 신호는 지연 보상이 되어 무선 주파수 신호(RF) 데이터로 변환될 수 있다. 그리고 변환된 RF

데이터로부터 공간 상관성이 산출될 수 있다(S53). 공간 상관성은 위에서 설명된 방법에 따라 산출될 수 있고 예를 들어 매트릭스 형태로 표현될 수 있다. 그리고 필요에 따라 영역 특성에 따른 가중치가 부여될 수 있다. 이후 공간 상관성에 기초하여 특이성 필터링이 될 수 있다(S54). 필터의 종류는 공간 상관성에 기초하여 또는 영역 특성에 따라 결정될 수 있고 그리고 필터 값은 사용자 정의 파라미터가 될 수 있다. 이후 적응적 필터의 의하여 영상의 향상이 이루어지고(S55) 이에 따라 향상된 이미지 데이터가 얻어질 수 있다. 이후 향상된 이미지 데이터는 스캔 컨버터로 전송되어 영상으로 표시될 수 있다(S56).

[0066] 본 발명에 따른 초음파 신호 처리에서 필터링은 다양한 방법으로 이루어질 수 있고 본 발명은 제시된 실시 예에 제한되지 않는다.

[0067] 본 발명에 따른 신호 처리 모듈은 공간 일관성에 기초하여 얻어진 값에 기초하여 영상화 하고자 하는 영역의 특성을 정의하고 이를 이미지 향상 신호처리에 적용하여 품질이 향상된 초음파 이미지가 얻어질 수 있도록 한다는 이점을 가진다. 또한 본 발명에 따른 신호 처리 방법은 B-모드 영상 이미지에서 반점(speckle)이 감소되도록 한다는 장점을 가진다.

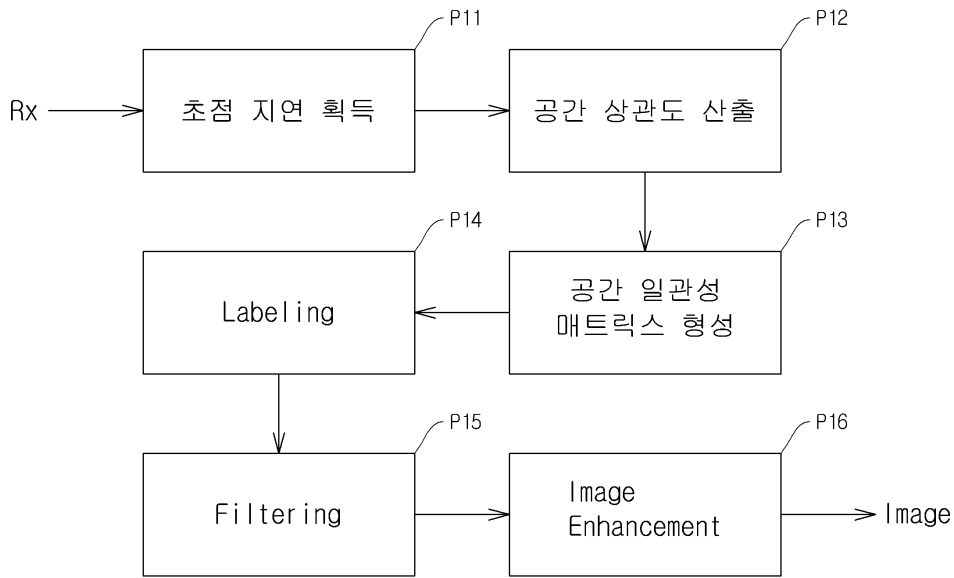
[0068] 위에서 본 발명은 제시된 실시 예를 참조하여 상세하게 설명이 되었지만 이 분야에서 통상의 지식을 가진 자는 제시된 실시 예를 참조하여 본 발명의 기술적 사상을 벗어나지 않는 범위에서 다양한 변형 및 수정 발명을 만들 수 있을 것이다. 본 발명은 이와 같은 변형 및 수정 발명에 의하여 제한되지 않으며 다만 아래에 첨부된 청구범위에 의하여 제한된다.

**부호의 설명**

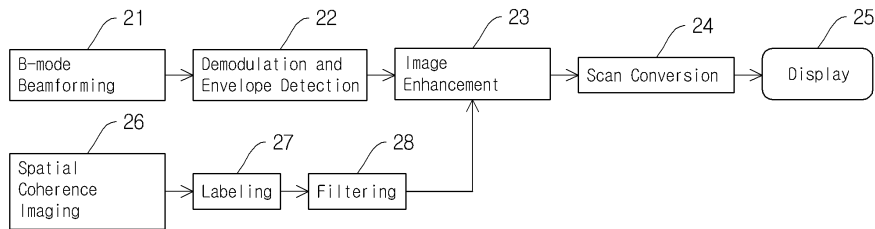
- |        |                    |                        |
|--------|--------------------|------------------------|
| [0069] | 21: 빔 형성 유닛        | 22: 파형 탐지 유닛           |
|        | 23: 이미지 전처리 유닛     | 24: 스캔 컨버터             |
|        | 25: 디스플레이 유닛       | 26: 상관성 산출 유닛          |
|        | 27: 레이블 유닛         | 28: 필터 유닛              |
|        | 31a 내지 31n: 초음파 소자 | 32a 내지 32n: RF 신호 프로세서 |
|        | 33: 공간 일관성 산출 유닛   | 36: 파형 형성 유닛           |
|        | 41: 트랜스듀서          | 43: 상관성 유닛             |
|        | 44: 탐지 유닛          | 45: 전처리 유닛             |
|        | 46: 스캔 컨버터         | 47: 디스플레이 유닛           |

도면

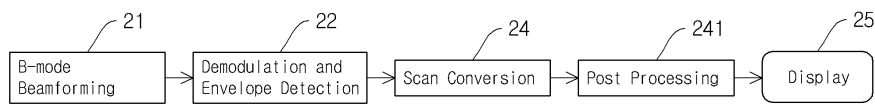
도면1



도면2

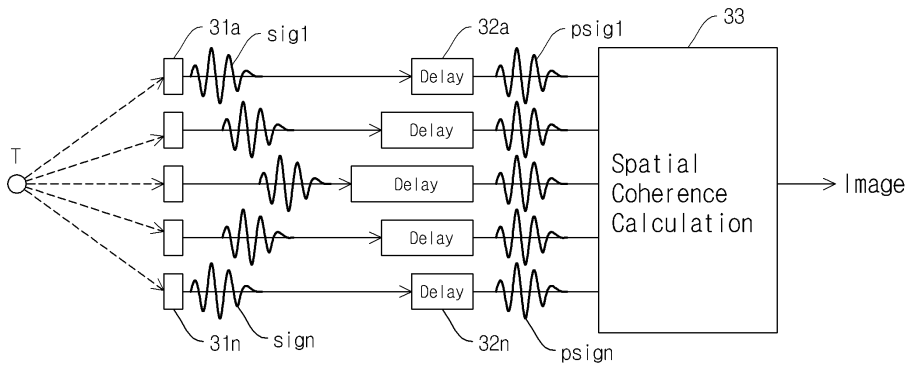


(가)

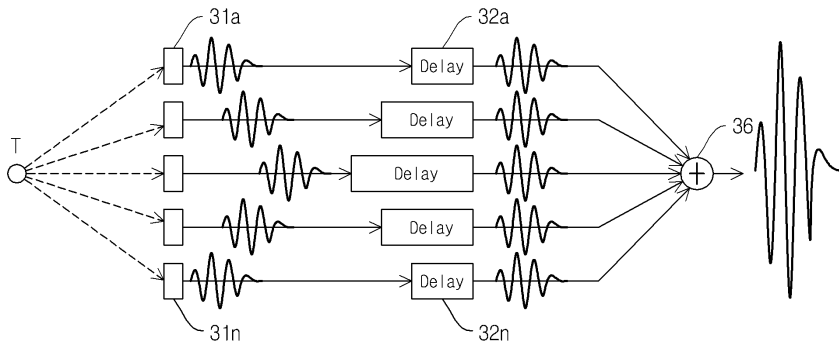


(나)

도면3

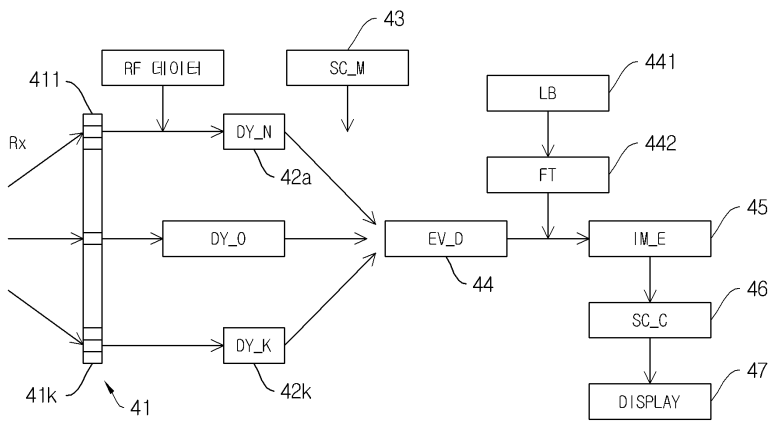


(가)

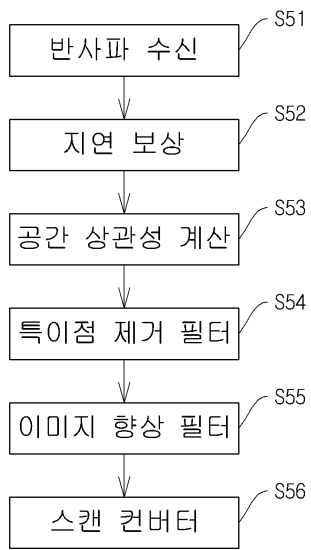


(나)

도면4



도면5



【심사관 직권보정사항】

【직권보정 1】

【보정항목】 청구범위

【보정세부항목】 청구항 제1항의 11번째 줄

【변경전】

'상기 필터 유닛'

【변경후】

'필터 유닛'

专利名称(译)	标题空间一致性基础超声信号处理模块及其超声信号处理方法		
公开(公告)号	<a href="#">KR101610877B1</a>	公开(公告)日	2016-04-21
申请号	KR1020140050486	申请日	2014-04-28
[标]申请(专利权)人(译)	WAYGENCE 翰林大学校产学协力团 天津UNIV%用于教育INDAL合作		
申请(专利权)人(译)	有限公司伟智能 翰林大学产学合作基金会 天津大学学术合作		
当前申请(专利权)人(译)	有限公司伟智能 翰林大学产学合作基金会 天津大学学术合作		
[标]发明人	KIM BAEK SUB 김백섭 JUNG MOK GEUN 정목근		
发明人	김백섭 정목근		
IPC分类号	A61B8/00 A61B8/08		
CPC分类号	A61B8/00 A61B8/08 G06T11/40		
其他公开文献	KR1020150124479A		
外部链接	<a href="#">Espacenet</a>		

摘要(译)

本发明涉及一种空间相干基于超声信号处理模块和超声波信号处理方法，根据此，通过具体地基于所述反射器或介质特性基于所述空间相干性，使得其能够由用于处理反射的超声信号获得增强的超声图像超声信号处理模块和由模块处理超声信号的方法。一种超声信号处理模块，用于接收从人体内部反射的超声信号以形成图像，该换能器包括多个接收元件，用于接收反射的超声信号；一种RF信号处理器，用于处理由换能器接收的信号；一种空间相干计算单元，用于根据接收的超声信号计算空间相干性；标签单元，用于根据在空间一致性计算单元中处理的值，根据要成像的站点的区域特征来应用值；用于修改标签单元的奇点的滤波器单元；并且图像增强滤波器通过根据空间一致性不同地应用滤波器特性来改善图像。支持本发明的国家研发项目 作业号码 R0002238  
Bucheomyeong 商业，工业和能源部 研究管理专业 韩国工业技术开发署 研究项目名称 江原道都市经济的主导产业\_电子医疗器械 研究项目名称 全屏彩色超声医学影像诊断设备开发率 1.1 主要组织 维茨有限公司 研究期 2013.06.01 - 2015.04.30

