



(19) 대한민국특허청(KR)

(12) 등록특허공보(B1)

(45) 공고일자 2015년08월18일

(11) 등록번호 10-1544718

(24) 등록일자 2015년08월10일

(51) 국제특허분류(Int. Cl.)
A61B 6/14 (2006.01) **A61B 8/00** (2006.01)
 (21) 출원번호 10-2013-0142298
 (22) 출원일자 2013년11월21일
 심사청구일자 2013년11월21일
 (65) 공개번호 10-2015-0058936
 (43) 공개일자 2015년05월29일
 (56) 선행기술조사문헌
 KR1020130113453 A
 KR1019900007542 B1
 KR1020080053057 A
 JP1998192282 A

(73) 특허권자
한국전기연구원
 경상남도 창원시 성산구 불모산로10번길 12 (성주동)
 (72) 발명자
최재구
 경기 안산시 단원구 광덕서로 19, 504동 702호 (고잔동, 대우푸르지오5차)
배영민
 경기 성남시 분당구 중앙공원로 17, 316동 2203호 (서현동, 한양아파트)
 (74) 대리인
특허법인충정

전체 청구항 수 : 총 8 항

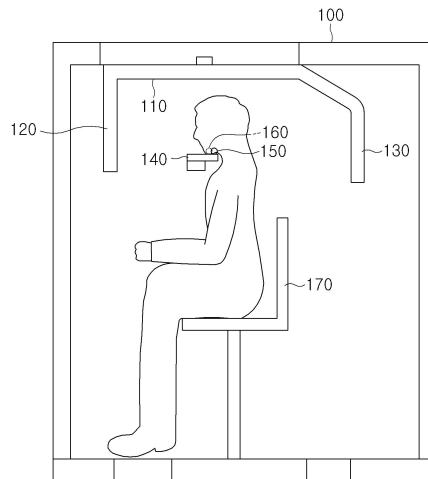
심사관 : 조형희

(54) 발명의 명칭 **초음파를 이용한 치과용 X-선 영상 촬영장치 및 그 방법**

(57) 요약

본 발명은 인체의 치아의 상태를 진단하기 위한 진단장치에 관한 것으로, 인체의 치아 부위를 회전하는 회전체와 상기 회전체에 서로 대면하게 X-선 발생기 및 X-선 검출기가 설치된 X-선 영상 촬영장치; 및 치아 부위에 초음파를 조사하는 초음파 발생기 및 치아의 표면에서 반사되는 반사 초음파를 감지하는 초음파 센서를 포함하는 초음파 진단기를 포함하며, 상기 초음파 진단기는, 상기 반사 초음파의 경도를 분석하여 상기 치아 표면에 형성된 실금의 위치 및 방향 정보를 도출하고, 상기 X-선 영상 촬영장치는, 상기 초음파 진단기에서 분석한 상기 실금의 위치 및 방향 정보에 기초하여 치아의 해당 부분에 대한 X-선 영상을 촬영하는 치아 진단장치에 관한 것이다.

대표도 - 도1



명세서

청구범위

청구항 1

인체의 치아의 상태를 진단하기 위한 진단장치에 있어서,

인체의 턱을 고정하는 턱 받침대, 상기 턱 받침대 주위를 회전하는 회전체, 상기 회전체에 서로 대면하게 X-선 발생기 및 X-선 검출기가 설치된 X-선 영상 촬영장치; 및

치아 부위에 초음파를 조사하는 초음파 발생기 및 치아의 표면에서 반사되는 반사 초음파를 감지하는 초음파 센서를 포함하는 초음파 진단기를 포함하며,

상기 초음파 진단기는,

상기 반사 초음파의 경도를 분석하여 상기 치아 표면에 형성된 실금의 위치 및 방향 정보를 도출하고,

상기 X-선 영상 촬영장치는,

상기 초음파 진단기에서 분석한 상기 실금의 위치 및 방향 정보에 기초하여 치아의 해당 부분에 대한 X-선 영상을 촬영하며,

상기 초음파 진단기는 상기 X-선 영상 촬영장치의 턱 받침대 상에 배치되는, 초음파를 이용한 치과용 X-선 영상 촬영장치.

청구항 2

제1항에 있어서,

상기 초음파 진단기는,

소정 주기로 고주파를 발생하는 고주파 발생기;

상기 고주파 발생기에서 생성한 고주파를 소정 크기로 증폭하는 고주파 증폭기;

상기 증폭된 고주파를 조사하기 위한 이미터; 및

상기 이미터로부터 전달되는 상기 증폭된 고주파를 다른 에너지원의 형태로 초음파로 변환시켜 치아로 조사하는 초음파 트랜스듀서를 포함하는, 초음파를 이용한 치과용 X-선 영상 촬영장치.

청구항 3

제1항 또는 제2항에 있어서,

상기 초음파 진단기는,

상기 초음파 센서를 통해 치아로부터 반사되는 반사 초음파를 소정 주기 또는 실시간으로 수집하는 리시버;

상기 리시버에서 수집한 상기 반사 초음파를 소정 크기로 증폭하는 신호 증폭기; 및

상기 증폭된 신호를 양자화하여 출력하는 출력부를 포함하는, 초음파를 이용한 치과용 X-선 영상 촬영장치.

청구항 4

제3항에 있어서,

상기 출력부는 상기 증폭된 신호를 분석하여 시간에 따른 치아 표면 상태에 따라 변화되는 초음파 경도를 분석하는, 초음파를 이용한 치과용 X-선 영상 촬영장치.

청구항 5

제1항에 있어서,

상기 X-선 영상 촬영장치는,

상기 치아의 실금 위치 및 방향에 기초하여 X-선 발생기를 배열하거나 또는 상기 치아의 실금 위치에 기초하여 CT(Computed Tomography) 영상 촬영 또는 단층영상합성법(Tomosynthesis) 기반의 영상 촬영을 수행하는, 초음파를 이용한 치과용 X-선 영상 촬영장치.

청구항 6

인체의 치아 부위에 초음파를 조사하여 치아의 표면에서 반사되는 반사 초음파를 감지하는 초음파 진단기를 포함하여 상기 치아의 X-선 영상 촬영을 수행하는 X-선 영상 촬영 장치를 이용한 치아 상태 진단 방법에 있어서,

(a)치아 부위에 소정 주기로 초음파를 조사하여 상기 치아의 표면에서 반사되는 반사 초음파 신호를 소정의 초음파 센서를 통해 수집하는 단계;

(b)상기 수집된 반사 초음파 신호를 분석하여 상기 치아 표면에 생성된 실금의 위치 및 방향 정보를 도출하는 단계; 및

(c)상기 실금의 위치 및 방향 정보에 기초하여 상기 치아 표면에 생성된 실금 부분에 대한 X-선 영상을 촬영하는 단계를 포함하고,

상기 (b)단계는, 상기 수집된 반사 초음파 신호를 분석하는 단계에서 정상상태의 치아에서 반사되는 초음파 형태와 실금이 있는 치아에서 반사되는 초음파 형태를 비교하는 단계를 포함하며,

상기 (c)단계는,

상기 치아의 실금 위치 및 방향에 기초하여 X-선을 발생하는 X-선 발생기를 상기 치아 부위에 배열하거나 또는 상기 치아의 실금 위치에 기초하여 CT(Computed Tomography) 영상 촬영 또는 단층영상합성법(Tomosynthesis) 기반의 영상 촬영을 수행하는, 초음파를 이용한 치아 상태 진단 방법.

청구항 7

제6항에 있어서,

상기 (a)단계는,

소정 주기로 고주파를 생성하여 소정 크기로 증폭하는 단계; 및

상기 증폭된 고주파를 다른 에너지원의 형태인 초음파로 변환시켜 상기 치아 부위로 조사하는 단계를 포함하는, 초음파를 이용한 치아 상태 진단 방법.

청구항 8

제6항 또는 제7항에 있어서,

상기 (a)단계는,

초음파 센서를 통해 상기 치아의 표면에서 반사되는 반사 초음파 신호를 수집하는 단계;

상기 수집한 반사 초음파 신호를 소정 크기로 증폭하는 단계; 및

상기 증폭된 반사 초음파 신호를 양자화하여 시간에 따른 반사 초음파 강도를 출력하는 단계를 더 포함하는, 초음파를 이용한 치아 상태 진단 방법.

청구항 9

삭제

발명의 설명

기술 분야

본 발명은 치과용 엑스레이 영상 촬영장치에 관한 것으로서, 초음파 진단장치를 이용하여 치아의 미세한 실금을

[0001]

진단하는 X-선 영상 촬영장치를 제공하기 위한 것이다.

배경 기술

- [0002] 일반적으로 치과의사와 같은 의학적 전문가는 질병 검출(예를 들어, 작은 충치나 확대된 치주인대 간격 등의 세부적인 치아 상태 검출)을 위해 엑스선 촬영 장치를 이용한 엑스선 촬영을 통해 진단 결정을 하고 이에 다른 처치를 수행한다.
- [0003] 종래의 엑스선 촬영 방법을 사용하여 치아 및 약골의 엑스선 영상을 촬영하기 위해서는 센서 또는 필름을 구강 내 삽입하고, 구강 내 엑스선 촬영용 유닛을 환자의 외부에 위치시킨 후 엑스선을 조사한 후 다시 센서의 위치를 바꾸는 방법을 사용하여 계속 재촬영하는 방법을 이용한다.
- [0004] 두번째 방법으로는 파노라마 또는 전산화 단층 촬영용 기기를 활용하여 외부에 엑스선 발생기와 엑스선 검출기를 두고 사이에 환자의 두부가 위치하도록 한 다음, 엑스선 발생기와 엑스선 검출기가 회전하면서 일정한 프레임으로 엑스선 촬영을 하는 방법이 있다.
- [0005] 이러한 방법은 엑스선을 환자에게 조사, 투과 및 검출하는 방식으로 연속촬영을 하여 컴퓨터의 화상 처리를 거치면 치아 및 상악 또는 하악의 연속된 배열을 하나의 영상으로 확인할 수 있다.
- [0006] 그러나 이러한 종래의 장치는 콜리메이터에 의해 조절되어 환자의 치아에 방사되는 X-선 조사영역을 확인하기 어려운 단점이 있다. 즉, 촬영하고자 하는 부위와 X-선의 조사영역을 일치시키기 어려워 정밀하게 촬영이 이루어지지 않는 문제점이 있다.
- [0007] 특히, 치아는 치아의 형태적 특성과 음식물 조각 및 순간적인 압력에 의해 작은 실금이 가해지는 경우가 있고, 환자는 이러한 실금 증세를 즉각적으로 인지하지 못할 뿐만 아니라, 치과의사의 육안 진단이나 종래의 X-선 영상 촬영장치 또는 파노라마 X-선 장치로도 초기의 미세한 실금은 검출하기 어려운 문제가 있다.
- [0008] 치아에 발생하는 초기의 미세한 실금을 검출하지 못하면, 환자는 초기 치료시기를 놓치게 되고 실금이 점차 커짐에 따라 진행되는 우식증과 같은 증세로 인하여 질병이 확대될 우려가 있다.

발명의 내용

해결하려는 과제

- [0009] 본 발명의 목적은 상술한 문제점을 안출하기 위한 것으로, 초음파를 이용하여 치아의 미세한 실금의 위치와 방향을 검출하고, X-선 영상 촬영장치를 통해 2차원 또는 3차원 영상을 획득함으로써, 실질적인 치아의 미세한 실금을 진단하는 초음파를 이용한 치과용 X-선 영상 촬영장치를 제안하는 것이다.
- [0010] 본 발명에서 이루고자 하는 기술적 과제들은 이상에서 언급한 기술적 과제들로 제한되지 않으며, 언급하지 않은 또 다른 기술적 과제들은 아래의 기재로부터 본 발명이 속하는 기술분야에서 통상의 지식을 가진 자에게 명확하게 이해될 수 있을 것이다.

과제의 해결 수단

- [0011] 상술한 과제를 해결하기 위한 본 발명의 일 양태 일 실시예에 따른 인체의 치아의 상태를 진단하기 위한 진단장치는, 인체의 치아 부위를 회전하는 회전체와 상기 회전체에 서로 대면하게 X-선 발생기 및 X-선 검출기가 설치된 X-선 영상 촬영장치; 및 치아 부위에 초음파를 조사하는 초음파 발생기 및 치아의 표면에서 반사되는 반사 초음파를 감지하는 초음파 센서를 포함하는 초음파 진단기를 포함하며, 상기 초음파 진단기는, 상기 반사 초음파의 경도를 분석하여 상기 치아 표면에 형성된 실금의 위치 및 방향 정보를 도출하고, 상기 X-선 영상 촬영장치는, 상기 초음파 진단기에서 분석한 상기 실금의 위치 및 방향 정보에 기초하여 치아의 해당 부분에 대한 X-선 영상을 촬영한다.
- [0012] 본 발명의 실시예에 따른 상기 초음파 진단기는, 소정 주기로 고주파를 발생하는 고주파 발생기; 상기 고주파 발생기에서 생성한 고주파를 소정 크기로 증폭하는 고주파 증폭기; 상기 증폭된 고주파를 조사하기 위한 이미터; 및 상기 이미터로부터 전달되는 상기 증폭된 고주파를 다른 에너지원의 형태로 초음파로 변환시켜 치아로 조사하는 초음파 트랜스듀서를 포함할 수 있다.
- [0013] 본 발명의 실시예에 따른 상기 초음파 진단기는, 상기 초음파 센서를 통해 치아로부터 반사되는 반사 초음파를 소정 주기 또는 실시간으로 수집하는 리시버; 상기 리시버에서 수집한 상기 반사 초음파를 소정 크기로 증폭하

는 신호 증폭기; 및 상기 증폭된 신호를 양자화하여 출력하는 출력부를 포함할 수 있다.

- [0014] 바람직하게는, 상기 출력부는 상기 증폭된 신호를 분석하여 시간에 따른 치아 표면 상태에 따라 변화되는 초음파 강도를 분석할 수 있다.
- [0015] 나아가, 본 발명의 실시예에 따른 상기 X-선 영상 촬영장치는, 상기 치아의 실금 위치 및 방향에 기초하여 X-선 발생기를 배열하거나 또는 상기 치아의 실금 위치에 기초하여 CT(Computed Tomography) 영상 촬영 또는 단층영상합성법(Tomosynthesis) 기반의 영상 촬영을 수행할 수 있다.
- [0016] 상술한 과제를 해결하기 위한 본 발명의 다른 양태 일 실시예에 따른 인체의 치아 부위에 초음파를 조사하는 치아의 표면에서 반사되는 반사 초음파를 감지하는 초음파 진단기를 포함하여 상기 치아의 X-선 영상 촬영을 수행하는 X-선 영상 촬영 장치를 이용한 치아 상태 진단 방법은, (a)치아 부위에 소정 주기로 초음파를 조사하여 상기 치아의 표면에서 반사되는 반사 초음파 신호를 소정의 초음파 센서를 통해 수집하는 단계; (b)상기 수집된 반사 초음파 신호를 분석하여 상기 치아 표면에 생성된 실금의 위치 및 방향 정보를 도출하는 단계; 및 (c)상기 실금의 위치 및 방향 정보에 기초하여 상기 치아 표면에 생성된 실금 부분에 대한 X-선 영상을 촬영하는 단계를 포함한다.
- [0017] 본 발명의 실시예에 따른 (a)단계는, 소정 주기로 고주파를 생성하여 소정 크기로 증폭하는 단계; 및 상기 증폭된 고주파를 다른 에너지원의 형태인 초음파로 변환시켜 상기 치아 부위로 조사하는 단계를 포함할 수 있다.
- [0018] 또한, 상기 (a)단계는, 초음파 센서를 통해 상기 치아의 표면에서 반사되는 반사 초음파 신호를 수집하는 단계; 상기 수집한 반사 초음파 신호를 소정 크기로 증폭하는 단계; 및 상기 증폭된 반사 초음파 신호를 양자화하여 시간에 따른 반사 초음파 강도를 출력하는 단계를 더 포함할 수 있다.
- [0019] 본 발명의 실시예에 따른 상기 (c)단계는, 상기 치아의 실금 위치 및 방향에 기초하여 X-선을 발생하는 X-선 발생기를 상기 치아 부위에 배열하거나 또는 상기 치아의 실금 위치에 기초하여 CT(Computed Tomography) 영상 촬영 또는 단층영상합성법(Tomosynthesis) 기반의 영상 촬영을 수행할 수 있다.
- [0020] 상기 실시형태들은 본 발명의 바람직한 실시예들 중 일부에 불과하며, 본원 발명의 기술적 특징들이 반영된 다양한 실시예들이 당해 기술분야의 통상적인 지식을 가진 자에 의해 이하 상술할 본 발명의 상세한 설명을 기반으로 도출되고 이해될 수 있다.

발명의 효과

- [0021] 본 발명에 따르면, 초음파를 이용한 X-선 영상 촬영장치를 통해 치아의 미세한 실금의 위치와 방향을 검출하고, 이를 표기한 2차원 또는 3차원 영상을 획득하여 치아의 실금 진단의 정확도를 높일 수 있다.

도면의 간단한 설명

- [0022] 본 발명에 관한 이해를 돕기 위해 상세한 설명의 일부로 포함되는, 첨부도면은 본 발명에 대한 실시예를 제공하고, 상세한 설명과 함께 본 발명의 기술적 사상을 설명한다.

- 도 1은 본 발명의 실시예와 관련된 치과용 X-선 영상 촬영장치의 일 예를 나타내는 도면이다.
- 도 2는 본 발명의 실시예에 따른 초음파 진단기 구성의 일 예를 나타내는 도면이다.
- 도 3은 본 발명의 실시예에 따른 초음파 진단기를 통해 수집한 반사 초음파의 강도를 나타내는 도면이다.
- 도 4는 본 발명의 실시예에 따른 치아의 실금 진단 과정의 일 예를 나타내는 도면이다.
- 도 5는 본 발명의 실시예에 따른 치아의 실금 진단 과정의 다른 예를 나타내는 도면이다.

발명을 실시하기 위한 구체적인 내용

- [0023] 본 발명은 다양한 변환을 가할 수 있고 여러 가지 실시예를 가질 수 있는 바, 특정 실시예들을 도면에 예시하고 상세한 설명에 상세하게 설명하고자 한다. 본 발명을 설명함에 있어서 관련된 공지 기술에 대한 구체적인 설명이 본 발명의 요지를 흐릴 수 있다고 판단되는 경우 그 상세한 설명을 생략한다.

- [0024] 이하, 본 발명에 따른 바람직한 실시 형태를 첨부된 도면을 참조하여 상세하게 설명한다. 첨부된 도면과 함께 이하에 개시될 상세한 설명은 본 발명의 예시적인 실시형태를 설명하고자 하는 것이며, 본 발명이 실시될 수 있는 유일한 실시형태를 나타내고자 하는 것이 아니다. 이하의 상세한 설명은 본 발명의 완전한 이해를 제공하기

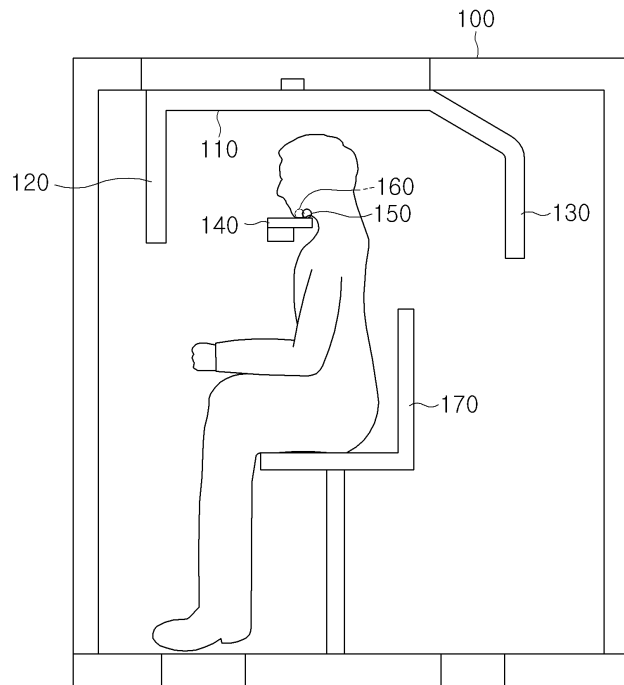
위해서 구체적 세부사항을 포함한다. 그러나, 당업자는 본 발명이 이러한 구체적 세부사항 없이도 실시될 수 있음을 안다.

- [0025] 본 발명은 치과용 엑스레이 영상 촬영장치에 관한 것으로서, 초음파 진단장치를 이용하여 치아의 미세한 실금을 진단하는 X-선 영상 촬영장치를 제공하기 위한 것이다.
- [0026] 도 1은 본 발명의 실시예와 관련된 치과용 X-선 영상 촬영장치의 일 예를 나타내는 도면이다.
- [0027] 도 1을 참조하면, 본 발명의 실시예와 관련된 치과용 X-선 영상 촬영장치(100)는 회전체(110), 회전체(100)의 우측에 설치된 X-선 발생기(120), 회전체(110)의 좌측에 설치된 X-선 검출기(130), 환자의 턱을 고여주는 턱 받침대(140), 치아에 초음파를 조사하는 초음파 소스(150) 및 치아에서 반사되는 초음파를 감지하는 초음파 센서(160)를 포함한다.
- [0028] 회전체(110)는 인체의 치아부위를 회전하도록 구성한 것으로, 도 1과 같이 환자가 검사장치(100)의 내부에 있는 의자(170)에 앉고, 턱 받침대(140)에 턱을 괴었을 때, 환자의 두상은 회전체(110)의 내부에 위치하게 되고, 회전체(110)는 환자의 두상 주위를 회전할 수 있다. 회전체(110)는 검사장치(100)의 상부에 회전가능하게 결합되며 검사장치(100)의 상부에 내장된 모터에 의해 회전된다.
- [0029] 회전체(110)의 우측에는 X-선 발생기(120)가 구비되고, 좌측에는 X-선 검출기(130)가 구비되며, X-선 발생기(120) 및 X-선 검출기(130)는 회전체(110)에 서로 대면하게 설치된다.
- [0030] 이때, X-선 발생기(120)는 열전자 방출 기반의 X-선 튜브 또는 나노복합소재의 전계전자장을 기반의 X-선 튜브를 사용할 수 있고, 관전류는 0.1mA 100mA로, 관전압은 40kVp 내지 140kVp로 구성할 수 있다. 엑스선 발생부의 초점은 10 μ m 내지 1.0mm인 것을 특징으로 한다.
- [0031] X-선 검출기(130)는 2D영상 또는 3D영상을 수집하기 위한 것으로, 디지털 영상을 획득하기 위하여 CMOS, CCD, 논픽셀(non-pixel)기반 센서, 비정질 실리콘 센서, 비정질 셀레늄 센서 또는 GEM 검출기 중 어느 하나를 사용할 수 있다.
- [0032] 그리고, 초음파 소스(150) 및 초음파 센서(160)는 환자의 치아에 초음파를 조사하기 위한 장치 및 조사된 초음파가 치아의 외관에 방사되어 방출되는 반사파를 수집하기 위한 것으로, 턱 받침대(140)에 초음파 소스(150) 및 초음파 센서(160)를 부착하는 방식, 환자 두상의 좌측 우측으로 각각 초음파 소스(150) 및 초음파 센서(160)를 소정의 지지대에 부착하여 고정시키는 방식 또는 초음파 소스(150) 및 초음파 센서(160)가 장착된 소정의 초음파 진단기를 손으로 직접 구동시킬 수 있다.
- [0033] 초음파 검사장치는 도 2와 같은 상세 구성요소를 포함할 수 있다.
- [0034] 도 2는 본 발명의 실시예에 따른 초음파 진단기 구성의 일 예를 나타내는 도면으로, 구체적으로는 초음파 소스 및 초음파 센서가 하나의 장치 내 탑재된 일체형 초음파 진단기의 일 예를 나타낸다.
- [0035] 도 2를 참조하면, 본 발명의 실시예에 따른 초음파 진단기(200)는 고주파 발생기(201), 고주파 증폭기(202), 고주파를 조사하기 위한 이미터(203), 조사되는 고주파를 다른 에너지원인 초음파로 변환시키는 초음파 트랜스듀서(204), 치아에 조사된 초음파가 반사되는 형태를 수집하는 리시버(205), 리시버(205)에서 수집한 초음파를 증폭시키는 신호 증폭기(206) 및 증폭된 신호를 양자화 및 출력하는 출력부(207)로 구성된다.
- [0036] 고주파 발생기(201)가 소정 주기로 고주파를 발생시키면, 고주파 증폭기(202)는 해당 고주파를 소정 크기로 증폭시키고, 고주파 증폭기(202)에서 이미터(203)로 증폭된 고주파가 전달되면, 초음파 트랜스듀서(204)에서 치아에 조사하기 위한 초음파 형태의 다른 에너지원으로 변환시킨다. 그리고, 리시버(205)는 치아에서 반사되는 초음파를 소정의 센서를 통해 수집하며, 신호 증폭기(206)가 이를 신호 분석을 위한 크기로 증폭시킨다.
- [0037] 이와 같은 구성을 갖는 초음파 진단기(200)는 턱 고정대 또는 치과용 X-선 영상 촬영장치에 직선 형태, 'ㄱ'자 형태, 'ㄷ'자 형태 또는 유동적인 형태로 구현할 수 있다.
- [0038] 치아에 초음파를 조사하게 되면 정상상태의 치아에서 반사되는 초음파와 실금 등의 크랙이 있는 치아에서 반사되는 초음파는 반사되는 초음파 출력 형태에서 도 3과 같은 차이점이 나타난다.
- [0039] 도 3은 본 발명의 실시예에 따른 초음파 진단기를 통해 수집한 반사 초음파의 강도를 나타내는 도면이다.
- [0040] 도 3의 (a)는 표면상에 실금이 없는 정상상태의 치아에서 반사되는 반사 초음파 강도의 일 예를 나타내고, 도 3의 (b)는 표면상에 실금이 있는 치아에서 반사되는 반사 초음파 강도의 일 예를 나타낸다.

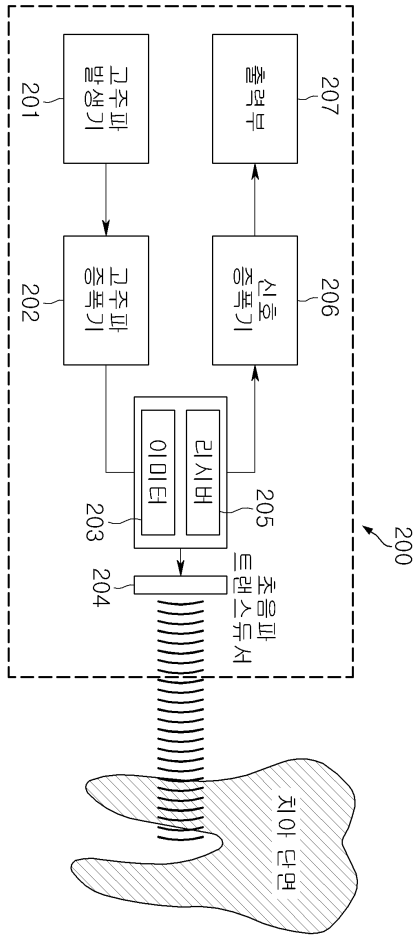
- [0041] 정상상태의 치아에서의 반사 초음파와 실금이 있는 치아에서의 반사 초음파를 비교해보면, 예컨대, 에나멜층 경계부분(301, 303), 에나멜-덴틴 경계부분(302, 304)에서의 반사 초음파 형태가 거의 동일하게 나타나는 것을 확인할 수 있다. 일반적으로 정상상태에 치아의 표면은 균일하지 않기 때문에 치아를 구성하는 구성요소 및 외관상의 형태에 따라 검침되는 반사 초음파의 형태도 도 3의 (a) 및 (b)와 같이 구현될 수 있다.
- [0042] 반면, 정상상태의 치아와 비교하여 실금이 있는 치아의 경우, 도 3의 (b)에서 실금이 있는 부분(305)에서 초음파가 반사되는 형태가 도 3의 (a)와 같이 초음파가 조사되는 동일시점에서 실금이 없는 정상상태의 치아에서 반사되는 초음파 형태와 비교하여 초음파 강도가 세지는 것을 확인할 수 있다.
- [0043] 이와 같이, 치아에 조사되는 초음파의 반사 형태를 분석하게 되면, 치아에 형성된 실금의 위치, 방향 또는 크기에 관한 정보를 수집할 수 있다.
- [0044] 초음파 진단기에서 수집하는 반사 초음파 정보와 상기 도 1에서 상술한 X-선 영상 촬영장치에서 수집한 영상촬영정보는 통합제어 프로그램이 설정된 관측단말기로 전송되어 보다 정확한 실금 진단을 수행할 수 있다.
- [0045] 도 4는 본 발명의 실시예에 따른 치아의 실금 진단 과정의 일 예를 나타내는 도면이다.
- [0046] 도 4를 참조하면, 본 발명의 실시예에 따른 초음파 진단기를 이용하여 진단하려는 치아에 소정 크기의 초음파를 조사하여 반사되는 초음파를 측정한다(S401).
- [0047] 측정된 반사 초음파를 분석하여 치아 표면에 형성된 실금의 위치 및 방향 정보를 도출한다(S402).
- [0048] 그리고, 분석결과를 토대로 치아의 실금 방향으로 X-선 영상 촬영장치를 얼라인먼트(alignment)하고(S403), X-선 발생기를 통해 X-선을 이용하여 실금의 투사 영상을 촬영한다(S404).
- [0049] 촬영된 영상은 2D 영상으로 치아 실금 진단에 필요한 후처리 작업을 수행한다(S405).
- [0050] 도 5는 본 발명의 실시예에 따른 치아의 실금 진단 과정의 다른 예를 나타내는 도면이다.
- [0051] 도 5를 참조하면, 본 발명의 실시예에 따른 초음파 진단기를 이용하여 진단하려는 치아에 소정 크기의 초음파를 조사하여 반사되는 초음파를 측정한다(S501).
- [0052] 마찬가지로, 측정된 반사 초음파를 분석하여 치아 표면에 형성된 실금의 위치 및 방향 정보를 도출한다(S502).
- [0053] 그리고, 분석결과를 토대로 치아의 실금 방향으로 CT(Computed Tomography) 촬영 또는 단층영상합성법(Tomosynthesis) 기반의 영상 촬영을 수행하여(S503), 해당 촬영기법을 통해 치아의 3D 영상정보를 수집하여 재구성한다(S504).
- [0054] 재구성된 치아의 3D 영상정보에 대해 치아 실금 진단에 필요한 후처리 작업을 수행한다(S505).
- [0055] 이상의 설명은 본 발명의 기술 사상을 예시적으로 설명한 것에 불과한 것으로서, 본 발명이 속하는 기술 분야에서 통상의 지식을 가진 자라면 본 발명의 본질적인 특성에서 벗어나지 않는 범위에서 다양한 수정 및 변형이 가능할 것이다.
- [0056] 따라서 본 발명에 기재된 실시예들은 본 발명의 기술 사상을 한정하기 위한 것이 아니라 설명하기 위한 것이고, 이러한 실시예에 의하여 본 발명의 기술 사상이 한정되는 것은 아니다. 본 발명의 보호 범위는 아래의 청구범위에 의해서 해석되어야 하며, 그와 동등한 범위 내에 있는 모든 기술 사상은 본 발명의 권리범위에 포함되는 것으로 해석되어야 할 것이다.

도면

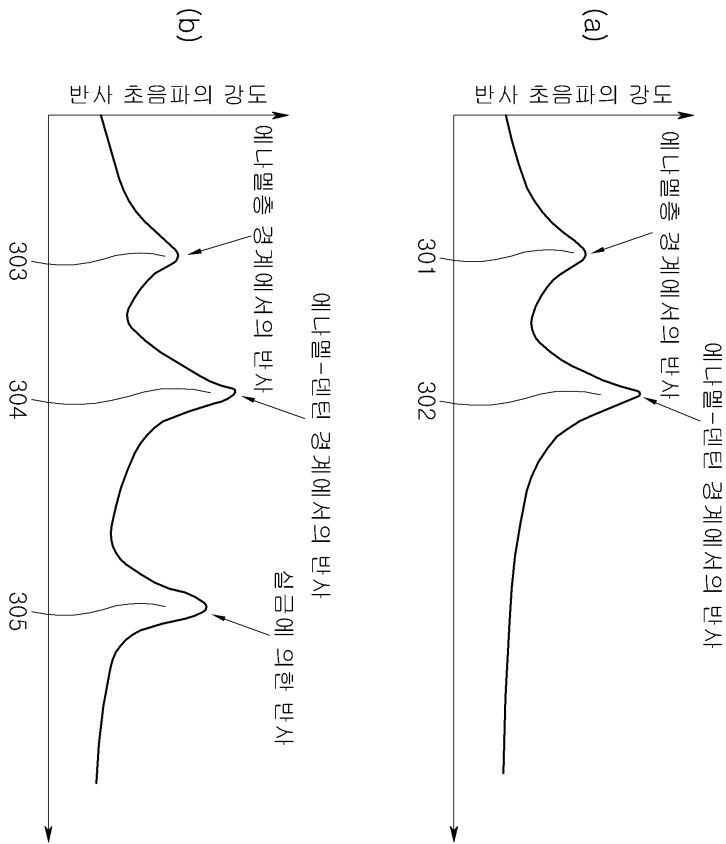
도면1



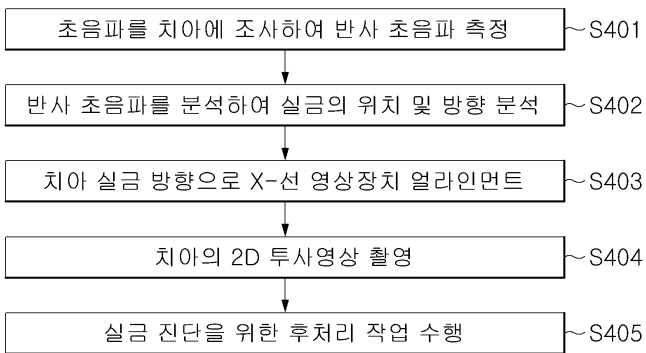
도면2



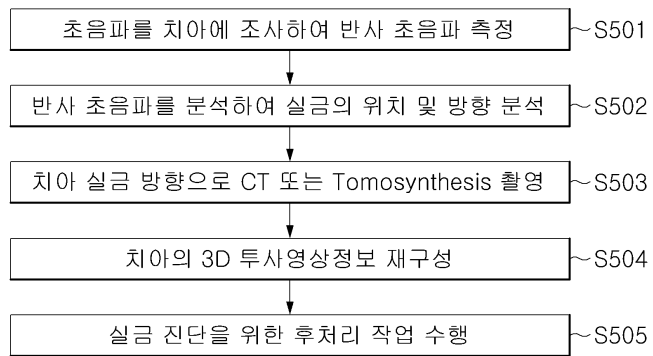
도면3



도면4



도면5



专利名称(译)	使用超声波进行牙科X射线成像的装置和方法		
公开(公告)号	KR101544718B1	公开(公告)日	2015-08-18
申请号	KR1020130142298	申请日	2013-11-21
[标]申请(专利权)人(译)	韩国电气研究院		
申请(专利权)人(译)	韩国电工研究所		
当前申请(专利权)人(译)	韩国电工研究所		
[标]发明人	CHOI JAE GU 최재구 BAE YOUNG MIN 배영민		
发明人	최재구 배영민		
IPC分类号	A61B6/14 A61B8/00		
CPC分类号	A61B6/145 A61B8/4416 G01S15/8906		
其他公开文献	KR1020150058936A		
外部链接	Espacenet		

摘要(译)

诊断设备技术领域本发明涉及一种用于诊断人体牙齿的诊断设备。该诊断设备包括：X射线成像装置，其包括绕着牙齿旋转的转子；X射线发生器和X射线检测器，它们彼此面对；以及X射线成像装置。超声波诊断装置，其具有向牙齿发出超声波的超声波发生器和检测从牙齿表面反射的反射超声波的超声波传感器。超声波诊断装置通过分析牙龈超声波的经度，提取在牙齿表面形成的微裂纹的位置和方向信息。X射线成像设备基于由超声诊断装置分析的微裂纹的位置和方向信息来拍摄牙齿的相应部位的X射线图像。

