



(19) 대한민국특허청(KR)
(12) 등록특허공보(B1)

(45) 공고일자 2014년11월20일
 (11) 등록번호 10-1462175
 (24) 등록일자 2014년11월10일

(51) 국제특허분류(Int. Cl.)
A61B 8/14 (2006.01)
 (21) 출원번호 10-2013-0002892
 (22) 출원일자 2013년01월10일
 심사청구일자 2013년01월10일
 (65) 공개번호 10-2014-0090820
 (43) 공개일자 2014년07월18일
 (56) 선행기술조사문헌
 KR1020120117207 A*
 JP2008173503 A
 JP11290318 A
 JP06341978 A
 *는 심사관에 의하여 인용된 문헌

(73) 특허권자
삼성전자주식회사
 경기도 수원시 영통구 삼성로 129 (매탄동)
 (72) 발명자
김정표
 서울 강남구 남부순환로359길 37, (도곡동)
 (74) 대리인
특허법인세림

전체 청구항 수 : 총 17 항

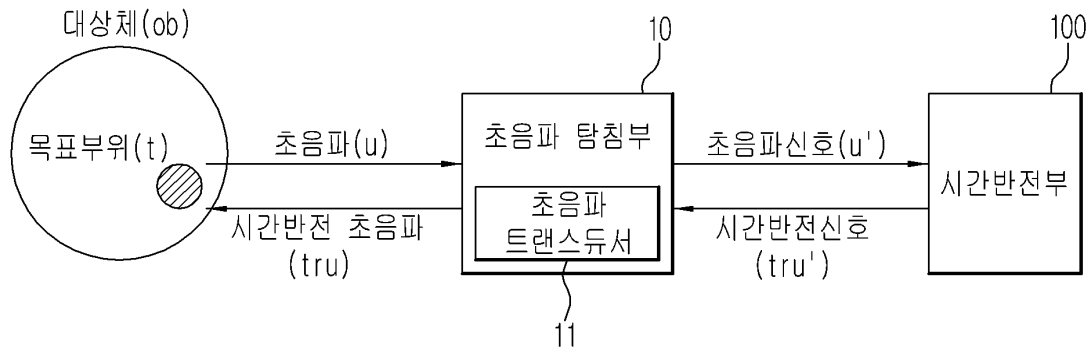
심사관 : 박승배

(54) 발명의 명칭 **초음파 영상 장치 및 초음파 영상 장치를 제어하는 방법**

(57) 요약

초음파 영상 장치 및 초음파 영상 장치를 제어하는 방법에 있어서 초음파 영상 장치는 대상체 내부에서 전달되는 초음파를 수집하고 상기 수집된 초음파를 전기적 신호로 변환하여 초음파 신호를 출력하는 초음파 탐침부 및 상기 초음파 수집부가 출력하는 상기 초음파 신호를 시간 반전시킨 시간 반전 신호를 생성하는 시간 반전부를 포함하고, 여기서 초음파 탐침부는, 상기 시간 반전 신호에 따라서 초음파를 발생시킨다.

대표도 - 도1



특허청구의 범위

청구항 1

대상체 내부에서 전달되는 초음파를 수집하고 상기 수집된 초음파를 전기적 신호로 변환하여 초음파 신호를 출력하는 초음파 탐침부;

상기 초음파 수집부가 출력하는 상기 초음파 신호를 시간 반전시켜 시간 반전 신호를 생성하는 시간 반전부; 및
상기 초음파 탐침부가 수집한 초음파 신호를 기초로 초음파 영상을 생성하는 영상 처리부;를 포함하되,

상기 초음파 탐침부는, 상기 시간 반전 신호에 따라서 발생된 시간 반전 초음파를 대상체에 조사한 후 상기 대상체로부터 반사되는 시간 반전 에코 초음파를 수집하고, 상기 영상 처리부는 상기 시간 반전 에코 초음파를 기초로 에코 초음파의 크기를 밝기로 화면에 표시하는 B 모드의 시간 반전 에코 초음파 영상을 생성하고, 상기 대상체 내부에서 전달된 초음파를 기초로 생성된 초음파 영상과 상기 대상체로부터 반사되는 시간 반전 에코 초음파를 기초로 생성된 시간 반전 에코 초음파 영상을 조합하는 초음파 영상 장치.

청구항 2

삭제

청구항 3

삭제

청구항 4

삭제

청구항 5

제1항에 있어서,

상기 초음파 영상 중 일부의 영역을 선택하는 지시를 입력받는 입력부;

를 더 포함하는 초음파 영상 장치.

청구항 6

제5항에 있어서,

상기 시간 반전부는, 상기 초음파 탐침부가 수집한 복수의 초음파 신호 중 상기 선택된 일부의 영역에 해당하는 초음파 신호를 별도로 추출하고, 상기 추출된 일부의 영역에 해당하는 초음파 신호를 기초로 상기 시간 반전 신호를 생성하는 초음파 영상 장치.

청구항 7

제6항에 있어서,

상기 초음파 탐침부는, 상기 일부의 영역에 대한 시간 반전 신호를 기초로 상기 대상체의 일부의 영역으로 초음파를 조사한 후 상기 대상체로부터 반사되는 시간 반전 에코 초음파를 수집하는 초음파 영상 장치.

청구항 8

제7항에 있어서,

상기 영상처리부는, 상기 대상체 내부에서 전달된 초음파를 기초로 생성된 초음파 영상과 상기 일부 영역에 대한 시간 반전 에코 초음파를 기초로 생성된 시간 반전 에코 초음파 영상을 조합하여 조합된 초음파 영상을 생성하는 초음파 영상 장치.

청구항 9

제8항에 있어서,

상기 초음파 영상과 상기 시간 반전 에코 초음파 영상은 동일한 초음파 영상 모드로 생성된 초음파 영상 장치.

청구항 10

제8항에 있어서,

상기 영상처리부는, 상기 초음파 영상상에 상기 시간 반전 에코 초음파 영상을 중첩하여 조합된 초음파 영상을 생성하는 초음파 영상 장치.

청구항 11

제1항에 있어서,

상기 영상처리부는, 상기 초음파 탐침부의 복수의 채널에서 출력되는 복수의 채널의 초음파 신호의 시간을 보상하는 시간 보상부;

상기 시간 보상된 복수의 채널의 초음파 신호를 집속하는 빔포밍부; 및

상기 빔포밍부에서 집속된 초음파 신호를 기초로 초음파 영상을 생성하는 영상 생성부;

를 포함하는 초음파 영상 장치.

청구항 12

대상체로부터 초음파를 수집하는 단계;

상기 수집된 초음파에 대한 초음파 신호를 기초로 상기 초음파 신호를 시간 반전시킨 시간 반전 신호를 생성하는 단계;

상기 시간 반전 신호에 따라서 초음파를 발생시키는 단계;

상기 시간 반전 신호에 따라서 발생된 초음파를 대상체에 조사한 후 상기 대상체로부터 반사되는 시간 반전 에코 초음파를 수집하는 단계;

상기 수집된 시간 반전 에코 초음파를 기초로 에코 초음파의 크기를 밝기로 화면에 표시하는 B 모드의 시간 반전 에코 초음파 영상을 생성하는 단계; 및

상기 대상체 내부에서 전달된 초음파를 기초로 생성된 초음파 영상과 상기 대상체로부터 반사되는 시간 반전 에코 초음파를 기초로 생성된 시간 반전 에코 초음파 영상을 조합하는 단계;를 포함하는 초음파 영상 장치 제어 방법.

청구항 13

삭제

청구항 14

삭제

청구항 15

제12항에 있어서,
상기 수집된 초음파를 기초로 초음파 영상을 생성하는 단계;
를 더 포함하는 초음파 영상 장치 제어 방법.

청구항 16

삭제

청구항 17

제15항에 있어서,
상기 초음파 영상 중 일부의 영역이 선택되는 단계;
를 더 포함하는 초음파 영상 장치 제어 방법.

청구항 18

제17항에 있어서,
상기 수집된 초음파 신호를 기초로 상기 초음파 신호를 시간 반전시킨 시간 반전 신호를 생성하는 단계는,
상기 초음파 탐침부에서 출력되는 복수의 초음파 신호 중 상기 선택된 일부의 영역에 해당하는 초음파 신호를
별도로 추출하는 단계; 및
상기 초음파 영상 중 선택된 일부의 영역에 대응되는 초음파 신호를 기초로 상기 초음파 신호를 시간 반전시킨
시간 반전 신호를 생성하는 단계;
를 포함하는 초음파 영상 장치 제어 방법.

청구항 19

제18항에 있어서,
상기 일부의 영역에 대한 시간 반전 신호를 기초로 상기 대상체의 일부의 영역으로 초음파를 조사하는 단계; 및
상기 대상체로부터 반사되는 시간 반전 에코 초음파를 수집하는 단계;
를 더 포함하는 초음파 영상 장치 제어 방법.

청구항 20

제19항에 있어서,
상기 일부의 영역에 대해 수집된 시간 반전 에코 초음파를 기초로 시간 반전 에코 초음파 영상을 생성하는
단계;
를 더 포함하는 초음파 영상 장치 제어 방법.

청구항 21

제20항에 있어서,
 상기 초음파 영상과 상기 시간 반전 에코 초음파 영상을 조합하는 단계;
 를 더 포함하는 초음파 영상 장치 제어 방법.

청구항 22

제21항에 있어서,
 상기 초음파 영상과 상기 시간 반전 에코 초음파 영상을 조합하는 단계는, 상기 초음파 영상상에 상기 시간 반전 에코 초음파 영상을 중첩하여 조합된 초음파 영상을 생성하는 단계인 초음파 영상 장치 제어 방법.

청구항 23

제20항에 있어서,
 상기 초음파 영상과 상기 시간 반전 에코 초음파 영상은 동일한 초음파 영상 모드로 생성된 초음파 영상 장치 제어 방법.

명세서

기술분야

[0001] 초음파 영상 장치 및 초음파 영상 장치를 제어하는 방법에 관한 발명이 개시된다.

배경기술

[0002] 초음파 영상 장치(ultrasonic imaging apparatus)는 대상체 내부의 목표 부위에 초음파를 조사하고 목표 부위에서 반사된 초음파, 즉 에코 초음파를 수집하여 전기적 신호로 변환한 후, 변환된 전기적 신호를 이용하여 초음파 영상을 생성하는 장치이다.

[0003] 초음파 영상 장치는 초음파 프로브(ultrasonic probe)와 본체를 포함한다. 초음파 프로브는 초음파를 발생시키고, 에코 초음파를 수집하여 전기적 신호로 변환하는 기능을 제공한다. 초음파 프로브의 일 말단에는 초음파를 발생시킬 수 있는 초음파 트랜스듀서(transducer)가 설치되어 있다. 트랜스듀서란 어떤 형태의 에너지, 일례로 전기 에너지를 다른 형태의 에너지, 일례로 파동 에너지나 빛 에너지 등으로 변환하는 장치를 말한다. 초음파 트랜스듀서는 입력되는 전기 에너지를 파동 에너지로 변환하여 초음파를 발생시킨다. 초음파 트랜스듀서는 입력되는 소정 펄스의 전류에 따라 진동하게 되는데, 이와 같은 진동에 따라서 초음파를 생성하도록 한다. 또 한편으로는 대상체 등으로부터 전달되는 초음파의 주파수에 따라 진동하면서 소정 펄스의 전류를 생성하여 초음파를 전기적 신호로 변환한다.

[0004] 초음파 영상 장치의 본체는 변환된 전기적 신호를 집속하고 초음파 영상을 생성하고, 생성된 초음파 영상에 소정의 영상 처리를 수행하여 대상체 내부에 대한 초음파 영상을 획득한다. 그리고 획득한 초음파 영상을 본체에 설치되거나 또는 본체 등에 연결된 모니터와 같은 디스플레이 장치를 이용하여 사용자, 예를 들어 의사나 환자 등에게 표시한다.

발명의 내용

해결하려는 과제

[0005] 보다 명확하고 노이즈가 적어 더욱 정확한 초음파 영상을 획득할 수 있도록 하는 초음파 영상 장치 및 초음파

영상 장치를 제어하는 방법을 제공하는 것을 목적으로 한다.

- [0006] 또한 초음파 영상에 있어서 사용자가 보다 자세한 영상을 요구하는 초음파 영상의 일부에 상응하는 대상체 내부의 조직, 구조 등에 조사되는 초음파를 집중시키도록 하는 것을 다른 목적으로 한다.
- [0007] 이에 따라 초음파 영상을 위한 초음파 수집에 있어서 수신 신호의 강도를 개선하고, 초음파 신호 상의 노이즈를 최소화하여 개선된 초음파 영상을 획득할 수 있도록 하는 것을 또 다른 목적으로 한다.
- [0008] 또한 빔 포밍 알고리즘에 있어서 더욱 단순하게 빔 포밍을 구현할 수 있도록 하는 초음파 영상 장치 및 초음파 영상 장치를 제어하는 방법을 제공하는 것을 다른 목적으로 한다.
- [0009] 또한 선택된 영역상에서 더욱 분명하고 정확하게 표현된 초음파 영상을 획득할 수 있도록 하는 것 역시 그 목적이 될 수 있다.
- [0010] 특히 사용자가 선택한 영역의 영상의 명확성 및 정밀성이 개선되어 사용자가 초음파 영상을 이용하여 대상체 내부 조직, 구조를 파악, 판단 및 진단을 더욱 확실하게 할 수 있도록 하는 것도 또 다른 목적이 될 수 있다.

과제의 해결 수단

- [0011] 상기와 같은 과제를 해결하기 위하여, 초음파 영상 장치 및 초음파 영상 장치의 제어 방법이 제공된다.
- [0012] 초음파 영상 장치는, 대상체 내부에서 전달되는 초음파를 수집하고 상기 수집된 초음파를 전기적 신호로 변환하여 초음파 신호를 출력하는 초음파 탐침부 및 상기 초음파 수집부가 출력하는 초음파 신호를 기초로 상기 초음파 신호를 시간 반전시킨 시간 반전 신호를 생성하는 시간 반전부를 포함한다. 이 때 초음파 탐침부는, 상기 시간 반전 신호에 따라서 초음파를 발생시키도록 한다.
- [0013] 초음파 영상 장치는 또한 상기 초음파 탐침부에서 출력된 초음파 신호를 기초로 초음파 영상을 생성하는 영상처리부를 더 포함할 수 있다.
- [0014] 상기 초음파 탐침부는, 상기 시간 반전 신호에 따라서 발생된 초음파를 대상체에 조사한 후 상기 대상체로부터 반사되는 시간 반전 에코 초음파를 수집하도록 할 수 있다.
- [0015] 이 경우에 있어서 상기 영상처리부는, 상기 대상체 내부에서 전달된 초음파를 기초로 초음파 영상을 생성하고, 시간 반전 신호에 따라 발생된 초음파가 상기 대상체에 의해 반사되어 돌아오는 시간 반전 에코 초음파를 기초로 시간 반전 에코 초음파 영상을 생성하도록 할 수 있다. 이때 생성되는 초음파 영상과 시간 반전 에코 초음파 영상은 동일한 초음파 영상 모드, 예를 들어 A모드, B모드 또는 M모드로 생성될 수 있다.
- [0016] 이때 상기 영상처리부는, 상기 초음파 영상상에 상기 시간 반전 에코 초음파 영상을 조합하여 조합된 초음파 영상을 생성하도록 할 수 있다. 이 경우 상기 초음파 영상상에 상기 시간 반전 에코 초음파 영상을 중첩되어 조합될 수 있다.
- [0017] 한편 초음파 영상 장치는, 상기 초음파 영상 중 일부의 영역을 선택하는 지시를 입력받는 입력부를 더 포함할 수 있다.
- [0018] 이 경우 상기 시간 반전부는, 상기 초음파 탐침부에서 출력되는 복수의 초음파 신호 중 상기 선택된 일부의 영역에 해당하는 초음파 신호를 별도로 추출하고, 상기 추출된 일부의 영역에 해당하는 초음파 신호를 기초로 상기 시간 반전 신호를 생성하도록 할 수 있다. 초음파 탐침부는, 일부의 영역에 대한 시간 반전 신호를 기초로 상기 대상체의 일부의 영역으로 초음파를 조사한 후 상기 대상체로부터 반사되는 시간 반전 에코 초음파를 수집하도록 할 수 있다. 영상처리부는, 상기 대상체 내부에서 전달된 초음파를 기초로 생성된 초음파 영상과 상기 일부 영역에 대한 시간 반전 에코 초음파를 기초로 생성된 시간 반전 에코 초음파 영상을 조합하여 조합된 초음파 영상을 생성하도록 한다.
- [0019] 초음파 영상 장치의 영상처리부는, 상기 초음파 탐침부의 복수의 채널에서 출력되는 복수의 채널의 초음파 신호의 시간을 보상하는 시간 보상부, 상기 시간 보상된 복수의 채널의 초음파 신호를 집중하는 빔포밍부 및 상기 빔포밍부에서 집중된 초음파 신호를 기초로 초음파 영상을 생성하는 영상 생성부를 포함할 수 있다.

- [0020] 초음파 영상 장치 제어 방법은, 대상체로부터 초음파를 수집하는 단계, 상기 수집된 초음파에 대한 초음파 신호를 기초로 상기 초음파 신호를 시간 반전시킨 시간 반전 신호를 생성하는 단계 및 상기 시간 반전 신호에 따라서 초음파를 발생시키는 단계를 포함한다.
- [0021] 초음파 영상 장치 제어 방법은, 상기 시간 반전 신호에 따라서 발생된 초음파를 대상체에 조사한 후 상기 대상체로부터 반사되는 시간 반전 에코 초음파를 수집하는 단계를 더 포함할 수 있다.
- [0022] 또한 초음파 영상 장치 제어 방법은, 수집된 시간 반전 에코 초음파를 기초로 시간 반전 에코 초음파 영상을 생성하는 단계를 더 포함하도록 할 수 있다.
- [0023] 초음파 영상 장치 제어 방법은, 상기 수집된 초음파를 기초로 초음파 영상을 생성하는 단계를 더 포함할 수 있다.
- [0024] 또한 초음파 영상 장치 제어 방법은, 상기 대상체 내부에서 전달된 초음파를 기초로 생성된 초음파 영상과 상기 대상체로부터 반사되는 시간 반전 에코 초음파를 기초로 생성된 시간 반전 에코 초음파 영상을 조합하는 단계를 더 포함할 수 있다.
- [0025] 한편 초음파 영상 장치 제어 방법은, 상기 초음파 영상 중 일부의 영역이 선택되는 단계를 더 포함할 수 있는데, 이 경우 상기 수집된 초음파 신호를 기초로 상기 초음파 신호를 시간 반전시킨 시간 반전 신호를 생성하는 단계는, 상기 초음파 탐침부에서 출력되는 복수의 초음파 신호 중 상기 선택된 일부의 영역에 해당하는 초음파 신호를 별도로 추출하는 단계 및 상기 초음파 영상 중 선택된 일부의 영역에 대응되는 초음파 신호를 기초로 상기 초음파 신호를 시간 반전시킨 시간 반전 신호를 생성하는 단계를 포함할 수 있다.
- [0026] 이 경우 초음파 영상 장치 제어 방법은, 상기 초음파 탐침부가 상기 일부의 영역에 대한 시간 반전 신호를 기초로 상기 대상체의 일부의 영역으로 초음파를 조사하는 단계 및 초음파 탐침부가 상기 대상체로부터 반사되는 시간 반전 에코 초음파를 수집하는 단계를 더 포함할 수 있으며, 시간 반전 에코 초음파를 기초로 시간 반전 에코 초음파 영상을 생성하는 단계를 더 포함할 수도 있다.
- [0027] 또한 초음파 영상 장치 제어 방법은, 초음파 영상과 시간 반전 에코 초음파 영상을 초음파 및 시간 반전 에코 초음파를 이용하여 생성한 후에 초음파 영상과 시간 반전 에코 초음파 영상을 조합하는 단계를 더 포함할 수 있다. 이 때 초음파 영상과 시간 반전 에코 초음파 영상의 조합은, 초음파 영상상에 시간 반전 에코 초음파 영상을 중첩하여 수행될 수도 있다.
- [0028] 한편 초음파 영상과 시간 반전 에코 초음파 영상은 동일한 초음파 영상 모드로 생성될 수도 있다.

발명의 효과

- [0029] 상술한 바와 같은 초음파 영상 장치 및 초음파 영상 장치를 제어하는 방법을 통하여 초음파 영상 장치를 통하여 초음파 영상을 획득함에 있어서 더욱 분명하고 정확한 초음파 영상을 획득할 수 있게 된다.
- [0030] 또한 초음파 영상 중에서 사용자가 특정 부분을 보다 자세히 보고 싶은 경우, 사용자가 보다 자세한 영상을 요구하는 대상체 내부의 조직, 구조 등에 초음파를 집중하여 조사할 수 있도록 하게 할 수 있는 효과를 얻을 수 있다.
- [0031] 이에 따라서 사용자는 보다 자세히 보고 싶은 부분에 대해서 다른 부분보다 더욱 정확하고 명확한 영상을 제공할 수 있게 된다.
- [0032] 따라서 사용자가 선택한 영역의 영상의 명확성 및 정밀성이 개선되어 사용자가 초음파 영상을 이용하여 대상체 내부 조직, 구조를 파악, 판단 및 진단을 더욱 정확하게 할 수 있게 되는 효과도 얻을 수 있다.
- [0033] 또한 초음파를 수집함에 있어서 수신 신호의 강도를 개선하고, 초음파 신호 상의 노이즈를 최소화하여 개선된 초음파 영상을 획득할 수도 있다.
- [0034] 뿐만 아니라 상술한 초음파 영상 장치 및 초음파 영상 장치의 제어 방법에 따르면 종래의 초음파 영상 장치보다 더욱 단순하게 빔 포밍을 수행할 수 있게 된다.

도면의 간단한 설명

- [0035] 도 1은 초음파 영상 장치의 일 실시예를 도시한 도면이다.
 도 2a 내지 도 2c는 시간 반전 신호 생성의 일 실시예를 도시한 도면이다.
 도 3a 내지 도 3c는 시간 반전 신호를 기초로 한 초음파의 조사를 설명하기 위한 도면이다.
 도 4는 초음파 영상 장치의 일 실시예의 사시도이다.
 도 5는 초음파 영상 장치의 일 실시예에 대한 구성도이다.
 도 6은 영상처리부의 일 실시예에 대한 구성도이다.
 도 7은 영상처리부 및 시간 반전부의 일 실시예에 대한 구성도이다.
 도 8은 초음파 영상 장치에 의해 생성된 초음파 영상 및 초음파 영상을 조합하는 과정의 일 실시예를 설명하기 위한 도면이다.
 도 9는 초음파 영상 장치의 시간 반전부의 일 실시예에 대한 구성도이다.
 도 10은 초음파 영상 장치의 동작의 일 실시예를 설명하기 위한 도면이다.
 도 11은 초음파 영상 장치의 동작의 다른 실시예를 설명하기 위한 도면이다.
 도 12는 초음파 영상 장치 제어 방법의 일 실시예를 도시한 흐름도이다.
 도 13은 초음파 영상 장치 제어 방법의 다른 실시예를 도시한 흐름도이다.
 도 14는 초음파 영상 장치 제어 방법의 또 다른 실시예들을 도시한 흐름도이다.

발명을 실시하기 위한 구체적인 내용

- [0036] 도 1은 초음파 영상 장치의 일 실시예를 도시한 도면이다.
- [0037] 도 1에 도시된 바와 같이 초음파 영상 장치의 일 실시예에 따르면, 초음파 영상 장치는 대상체(ob) 내부의 목표 부위(t, target)으로부터 소정 주파수의 초음파(u)를 수신하고, 수신한 초음파(u)를 전기적 신호로 변환한 후 출력하는 초음파 탐침부(10)와, 초음파 탐침부(10)에서 출력된 초음파 신호(u')의 시간 진폭 스펙트럼에서 시간을 반전하여 시간 반전 신호(tru')를 생성하는 시간 반전부(100)를 포함한다.
- [0038] 초음파 탐침부(10)는 외부의 초음파를 수신하기 위한 초음파 트랜스듀서(11)를 포함하고 있을 수 있다. 실시예에 따라서 초음파 트랜스듀서(11)는 인가된 교류 전원에 따라서 초음파를 생성하도록 할 수 있다. 생성된 초음파는 대상체(ob)의 목표 부위(t)로 조사되고 다시 초음파 탐침부(10)로 되돌아온다. 초음파 탐침부(11)는 이와 같이 대상체로부터 반사되는 에코 초음파를 수신한다. 초음파 영상 장치의 일 실시예에 의하면 이와 같은 에코 초음파를 기초로 생성된 초음파 신호를 이용하여 초음파 영상을 생성할 수 있다.
- [0039] 시간 반전부(100)는 초음파 탐침부(10)에서 출력된 초음파 신호(u')를 기초로 시간 진폭 스펙트럼상에서 시간이 반전된 시간 반전 신호(tru')를 생성한다.
- [0040] 도 2a 내지 도 2c는 시간 반전 신호 생성의 일 실시예를 설명하기 위한 도면이다. 초음파 탐침부(10)에서 출력되는 초음파 신호(u')는 도 2a에 도시된 바와 같이 시간의 경과에 따라 진폭이 변화하는 형태로 도시될 수 있다. 시간 반전부(100)는 도 2a에 도시된 것과 같은 초음파 신호(u')를 전달받고, 전달받은 초음파 신호(u')를 시간 반전시킨다.
- [0041] 실시예에 따라서 시간 반전부(100)는 실시간으로 초음파 신호(u')를 전송받을 수도 있다. 또한 시간 반전부(100)는 별도의 저장 공간에 저장된 초음파 신호(u')를 수신받을 수도 있다.
- [0042] 또 한편으로는 실시예에 따라서 시간 반전부(100)가 전달받는 초음파 신호(u')는 초음파 탐침부(10)에서 출력된 후 집속된 초음파 신호일 수도 있고, 또한 집속 전의 초음파 신호일 수도 있다.

- [0043] 시간 반전부(100)가 전달받는 초음파 신호(u')는 상술한 초음파 탐침부(10)에서 출력된 초음파 신호(u')일 수도 있고, 초음파 탐침부(10)에서 출력된 초음파 신호(u')를 복제한 복제 초음파 신호일 수도 있다.
- [0044] 시간 반전부(100)는 도 2b에 도시된 것과 같이 입력된 초음파 신호(u') 또는 복제된 초음파 신호의 시간을 반전시켜 시간 반전 신호(tru')를 생성한다.
- [0045] 시간 반전부(100)는 일 실시예에 따르면 초음파 신호(u')가 전달되면 실시간으로 초음파 신호(u')를 반전시키도록 할 수 있다. 즉, 초음파 신호(u')가 실시간으로 입력될 때마다 먼저 입력되는 값이 뒤에 입력되는 값보다 늦게 출력되도록 하여 초음파 신호(u')에 대해 시간이 반전된 신호(tru')를 생성하도록 할 수 있다. 또한 다른 실시예에 따르면 초음파 신호(u')를 별도로 저장한 후에 저장된 신호를 시간 반전하도록 할 수 있다.
- [0046] 이와 같은 시간 반전으로 통하여 도 2c에 도시된 것과 같은 시간 반전 신호(tru')가 생성된다.
- [0047] 시간 반전부(100)에서 출력되는 시간 반전 신호(tru')는 초음파 탐침부(10)로 전달되고, 초음파 탐침부(10)는 시간 반전 신호(tru')를 기초로 예를 들어 초음파 트랜스듀서(11)에 전류 전원을 인가하여 시간 반전 신호(tru') 기반의 시간 반전 초음파(tru)를 생성하여 방출되도록 한다. 방출되는 시간 반전 초음파(tru)는 대상체(ob)로 조사된다.
- [0048] 도 3a 및 도 3b는 시간 반전 신호를 기초로 한 초음파의 조사를 설명하기 위한 도면이다.
- [0049] 도 3a에 도시된 바와 같이 특정한 목표 부위(t)에서 전달되는 초음파(u)에 따른 초음파 신호(u')를 기초로 시간 반전부(100)는 상술한 바와 같이 시간 반전 신호(tru')를 생성할 수 있게 된다. 생성된 시간 반전 신호(tru')에 따라 트랜스듀서(11)가 초음파를 생성한 후 대상체(ob)로 조사하면, 도 3b 및 도 3c에 도시된 바와 같이 목표 부위(t)에 집중되게 된다. 따라서 사용자의 필요에 따라서 특정한 목표 부위(t)에 초음파를 집중시킬 수 있게 된다. 이 경우 오직 하나의 특정 목표 부위(t)에만 초음파를 집중시키는 것이 아니라 공간적으로 복수의 목표 부위(t)에도 생성된 초음파를 집중시킬 수 있을 것이다. 이후 초음파 탐침부(10)는 특정 목표 부위(t)에 집중된 초음파가 반사된 에코 초음파를 수신하여 전기적 신호, 즉 초음파 신호로 변환할 수 있다.
- [0050] 상술한 바와 마찬가지로 후술하는 영상 처리부(300)가 수신된 에코 초음파에 대한 초음파 신호를 기초로 초음파 영상을 생성할 수 있다.
- [0051] 도 4는 초음파 영상 장치의 일 실시예의 사시도이다.
- [0052] 도 4에 도시된 바와 같이 초음파 영상 장치의 일 실시예에 따르면 전기적 신호에 따라서 초음파를 발생시키는 복수의 초음파 트랜스듀서(11)가 적어도 일 말단에 설치되는 초음파 탐침부(10, 초음파 프로브) 및 초음파 탐침부(10)와 연결된 본체(m)를 포함하고 있을 수 있다.
- [0053] 초음파 탐침부(10)는 복수의 초음파 트랜스듀서(11)를 포함하고 있으며, 복수의 초음파 트랜스듀서(11)는, 초음파 탐침부(10)의 말단에 위치하는 고정 프레임에 고정된다. 고정 프레임은 평면 형상이나 만곡 형상 또는 이외 다양한 형상으로 형성 가능하다. 복수의 초음파 트랜스듀서(11)의 배열은 설치된 고정 프레임의 형상에 따라 결정될 수 있다. 고정 프레임은 일반적으로 초음파 트랜스듀서(11)의 고정을 위해 사용되는 다양한 소재, 예를 들어 실리콘 소재로 이루어질 수도 있다.
- [0054] 구체적으로 초음파 트랜스듀서(11)는, 외부의 전원 공급 장치나 또는 내부의 축전 장치, 예를 들어 배터리(battery) 등으로부터 교류 전원을 공급받고, 인가된 교류 전원에 따라서 초음파 트랜스듀서(11)의 압전 진동자나 박막 등이 진동함으로써 초음파를 생성하도록 한다.
- [0055] 초음파 트랜스듀서(11)는, 초음파를 조사하는 경우와 반대로, 외부의 목표 부위(t)에 조사된 초음파가 반사되어 돌아오는 에코 초음파나 별도의 외부 요인, 예를 들어 레이저의 조사 등에 기인하여 목표 부위(t)에서 발생한 초음파를 수신하도록 한다. 구체적으로 초음파 트랜스듀서(10)의 압전 진동자나 박막 등에 목표 부위(t)에서 반사되거나 발생한 초음파가 도달하면 도달된 초음파에 따라서 압전 진동자나 박막이 진동하여 교류 전류를 출력하게 된다. 이와 같이 출력되는 교류 전류가 초음파 영상을 생성하기 위한 가공 전의 전기적 신호, 즉 초음파 신호(u')가 된다. 이에 따라 초음파 탐침부(10)의 초음파 트랜스듀서(11)는 외부의 초음파를 수신할 수 있게 된다.
- [0056] 초음파 탐침부(10)의 초음파 트랜스듀서(11)로는, 예를 들어 자성체의 자왜효과를 이용하는 자왜 초음파 트랜스듀서(Magnetostrictive Ultrasonic Transducer)나, 압전 물질의 압전 효과를 이용한 압전 초음파 트랜스듀서

(Piezoelectric Ultrasonic Transducer) 또는 미세 가공된 수백 또는 수천 개의 박막의 진동을 이용하여 초음파를 송수신하도록 설계된 정전용량형 미세가공 초음파 트랜스듀서(cMUT, Capacitive Micromachined Ultrasonic Transducer) 등 다양한 종류의 초음파 트랜스듀서가 사용될 수 있다.

- [0057] 본체(m)는 초음파 탐침부(10)에서 전달되는 초음파 신호(u')를 전달받고 초음파 신호(u')를 기초로 초음파 영상을 생성하거나 또는 생성된 초음파 영상에 대해 소정의 영상 처리를 수행하여 초음파 영상을 보정하도록 할 수 있다. 또한 본체(m)는 사용자로부터 소정의 지시나 명령을 입력받는 입력부(i) 및 생성된 초음파 영상이나 각종 지시나 명령에 대한 그래픽 사용자 인터페이스(GUI, graphic user interface) 등을 표시하는 디스플레이부(d)를 포함하고 있을 수 있다. 입력부(i)는 일례로 키보드, 마우스, 트랙볼, 터치스크린, 패들 또는 조이스틱(joystick) 등일 수 있으며, 또한 이들 중 적어도 두 개의 조합으로 이루어져 있을 수도 있다.
- [0058] 도 5는 초음파 영상 장치의 일 실시예에 대한 구성도이다.
- [0059] 도 5에 도시된 바와 같이 초음파 영상 장치는 초음파 탐침부(10), 시간 반전부(100), 영상 처리부(200) 및 제어부(300)를 포함할 수 있다. 이하 초음파 영상 장치의 일 실시예로서 초음파 탐침부(10)는 초음파 트랜스듀서(11) 등을 포함하고, 본체(m)가 시간 반전부(100), 영상처리부(200) 및 제어부(300) 등을 포함하는 초음파 영상 장치에 대해 설명하도록 하나, 초음파 영상 장치의 실시예에 따라서 초음파 탐침부(10)가 시간 반전부(100), 영상 처리부(200) 및 제어부(300) 중 적어도 하나를 포함하고 있는 것도 가능하다.
- [0060] 상술한 바와 같이 초음파 탐침부(10)는 초음파 트랜스듀서(11)를 포함할 수 있다. 초음파 탐침부(10)는 초음파 트랜스듀서(11)를 통해 대상체(ob)로 초음파를 조사하고, 조사된 초음파가 반사되어 돌아오는 에코 초음파(u)를 수신하고, 이를 전기적 신호로 변환하여 영상 처리부(200)에 초음파 신호를 전달한다. 초음파 트랜스듀서(11)는 복수의 채널을 통하여 초음파를 수신하므로, 영상 처리부(200)에도 복수의 채널로 초음파 신호가 전달되게 된다.
- [0061] 영상 처리부(200)는 수신된 에코 초음파(u)에 대한 초음파 신호를 기초로 초음파 영상을 생성하도록 한다. 도 6은 영상처리부의 일 실시예에 대한 구성도이다. 도 6에 도시된 바와 같이 영상 처리부(200)는 빔포밍부(210), 영상 생성부(220), 영상 저장부(221), 영상 조합부(230) 및 포스트 프로세싱부(240)를 포함하고 있을 수 있다.
- [0062] 빔포밍부(210)는 시간 보정부(211) 및 집속부(210)를 포함하고 있다.
- [0063] 복수의 초음파 트랜스듀서(11)의 개별 소자, 예를 들어 도 6의 압전 소자 T1 내지 T6은 수집한 에코 초음파에 따라서 각각 복수 채널의 초음파 신호를 출력하여 빔포밍부(210)로 전달한다.
- [0064] 빔포밍부(210)는, 도 6에 도시된 바와 같이, 시간 보정부(211)와 집속부(212)를 포함할 수 있다.
- [0065] 시간 보정부(211)는, 초음파 수신부(10b)에서 출력되는 복수의 초음파 신호의 시간 차이(채널 지연값)를 보정하여 동일한 위치, 즉 동일한 대상체(ob)의 목표 부위(t), 예를 들어 대상체 내부 조직에서 반사된 에코 초음파에 의한 초음파 신호를 집속할 수 있도록 한다.
- [0066] 각각의 초음파 트랜스듀서(11)의 개별 소자, 예를 들어 압전 소자 T1 내지 T6가 에코 초음파를 수신할 때, 각 개별 소자 T1 내지 T6와 초음파가 반사되는 조직(t) 사이의 거리 차이로 인하여, 각각의 압전 소자 T1 내지 T6는 동일한 목표 부위(t)에서 반사된 초음파를 서로 상이한 시간에 수신하게 된다. 이에 따라 개개의 압전 소자 T1 내지 T6에서 출력되는 초음파 신호는 동일한 반사 위치에서 반사된 에코 초음파의 변환에 따라 출력된 초음파 신호라고 하더라도 서로 상이한 시간에 출력되게 된다. 다시 말해서 각 압전 소자 T1 내지 T6에서 출력되는 초음파 신호 사이에는 어느 정도의 시간 차이가 존재하게 된다. 따라서 각 초음파 탐침부(10)의 압전 소자 T1 내지 T6에서 출력되는 초음파 신호를 집속하기 전에, 출력된 각 초음파 신호에 대해서 시간 차이를 보정하여야 한다.
- [0067] 빔포밍부(210)의 시간 보정부(211)는, 개별 소자에서 출력되는 초음파 신호를 각각 별도로 소정의 시간만큼 지연시켜, 각각의 개별 소자 T1 내지 T6에서 출력되는 초음파 신호의 시차가 보정된 초음파 신호(u'')를 출력시킨다. 시간 보정부(211)를 통하여 시간차가 보정된 복수의 초음파 신호(u'')는 집속부(212)로 전달된다. 다시 말해서, 시간 보정부(211)를 통과한 후에 동일한 목표 부위(t)에서 반사된 에코 초음파가 변환된 초음파 신호는 동일한 시간에 집속부(212)에 도달하게 된다.

- [0068] 집속부(212)는, 전달된 복수의 시차가 보정된 초음파 신호(u')를 특정 위치로 집속하여, 빔 포밍된 초음파 신호(u')를 출력하도록 한다. 빔 포밍된 초음파 신호(u')는 영상생성부(220)로 전달된다.
- [0069] 집속부(212)는, 복수의 초음파 신호를 빔 포밍하기 위해서 각 초음파 신호(u')마다 소정의 가중치를 가하여 몇몇 특정의 초음파 트랜스듀서(11)의 개별 소자가 수신한 특정 초음파 신호(u')는 강조하고, 이외의 다른 개별 소자가 수신한 초음파 신호(u')는 상대적으로 감쇠시켜 빔 포밍을 수행하도록 할 수 있다.
- [0070] 또한 집속부(212)는 각각의 개별 소자에서 출력되는 초음파 신호(u') 중 일부의 신호만을 이용하여 집속하여 빔 포밍을 수행하도록 하는 것도 가능하다.
- [0071] 영상 생성부(220)는 빔 포밍된 초음파 신호(u')를 기초로 초음파 영상을 생성한다. 실시예에 따라서 영상 생성부(220)는 생성된 초음파 영상을 별도의 영상 저장부(221)에 일시적으로 또는 비밀시적으로 저장하도록 하는 것도 가능하다. 영상 생성부(220)는 생성된 초음파 영상을 포스트 프로세싱부(240)로 전달하도록 할 수도 있다. 물론 영상 생성부(220)에서 생성된 초음파 영상을 바로 디스플레이부(d)로 전달하여 디스플레이부(d)가 포스트 프로세싱(후처리, post processing)이 수행되지 않은 초음파 영상을 사용자에게 표시하도록 하는 것도 가능하다.
- [0072] 영상 생성부(220)의 일 실시예에 따르면 영상 생성부(220)는 빔 포밍된 초음파 신호를 기초로 다양한 모드의 초음파 영상을 생성하도록 할 수도 있다. 이 때 사용될 수 있는 모드로는 A 모드 및 B 모드 등이 있을 수 있다.
- [0073] A 모드는 진폭(amplitude)으로 초음파 영상을 표시하는 방법으로 목표 부위(t)를 초음파 탐침부(10)로부터의 거리 또는 시간으로 표시하되 반사의 강도를 진폭으로 표시하도록 하는 모드이다.
- [0074] B 모드는 에코 초음파의 크기를 밝기(brightness)로 화면에 표시하도록 하는 모드이다. 초음파 영상이 B 모드로 생성된 경우에는 사용자가 초음파 영상만으로도 직관적으로 대상체(ob) 내부의 조직이나 구조를 용이하게 파악할 수 있기 때문에 흔히 사용된다. B 모드의 초음파 영상의 일레가 도 8에 도시되어 있다.
- [0075] 포스트 프로세싱부(240)는 영상 생성부(220)에서 생성된 초음파 영상을 사용자의 의도에 따라 또는 사용자의 편의를 위해서 보정하도록 할 수 있다. 실시예에 따라서 포스트 프로세싱부(240)는 사용자가 초음파 영상 내의 조직을 명확하게 볼 수 있도록 명도나 휘도, 대조도, 색상을 보정할 수도 있으며 복수의 초음파 영상을 이용하여 3차원 초음파 영상을 생성하도록 하는 것도 가능하다. 포스트 프로세싱부(240)에 의해 보정된 초음파 영상은 디스플레이부(d)를 통해 사용자에게 표시된다.
- [0076] 한편 영상 생성부(220)는 복수의 초음파 영상을 생성할 수 있는데, 영상 조합부(230)는 생성된 복수의 초음파 영상 중 적어도 두 개의 초음파 영상을 조합하여 새로운 초음파 영상을 생성하도록 할 수 있다.
- [0077] 예를 들어 영상 조합부(230)는 복수의 초음파 영상을 중첩하여 영상을 조합하도록 할 수 있다. 이 경우 복수의 초음파 영상의 알파값을 조절한 후에 복수의 초음파를 중첩하도록 하는 것도 가능할 것이다. 이 때 복수의 초음파 영상은 동일한 목표 부위에 대한 초음파 영상일 수도 있다.
- [0078] 뿐만 아니라 조합되는 복수의 초음파 영상, 예를 들어 2개의 초음파 영상 중에서 어느 하나의 초음파 영상은 다른 초음파 영상의 일부분에 대한 초음파 영상일 수도 있다. 이 경우 일부분에 대한 초음파 영상을 다른 초음파 영상의 상응하는 부분에 중첩하여 새로운 초음파 영상을 생성하도록 함으로써, 초음파 영상 중 일부분이 명도나 채도가 개선되거나 또는 명확도, 정확도나 분해능이 개선된 초음파 영상을 획득하도록 할 수 있다.(도 8의 (d) 참조)
- [0079] 도 7은 영상처리부 및 시간 반전부의 일 실시예에 대한 구성도이다.
- [0080] 도 5 및 도 7에 도시된 바와 같이 초음파 영상 장치는 시간 반전부(100)를 포함할 수 있으며, 시간 반전부(100)는 영상처리부(200)로부터 초음파 신호를 전달받아 시간 반전 신호를 생성하도록 한다. 일 실시예에 의하면

시간 반전부(100)는 도 5에 도시된 것과는 다르게 초음파 탐침부(10)로부터 직접 초음파 신호를 전달받을 수도 있다. 이 경우 시간 반전부(100)는 초음파 탐침부(10)에서 출력되는 초음파 신호 중 일부의 초음파 신호만을 전달받도록 하는 것도 가능하다.

- [0081] 또한 다른 실시예에 의하면 시간 반전부(100)는 시간 보정부(211)에서 출력된 시간 지연된 초음파 신호(u'')를 직접 수신받을 수도 있고, 또 다른 실시예에 의하면 집속부(212)에서 집속된 초음파 신호(u')를 전달받을 수도 있다. 마찬가지로 출력되는 시간 지연된 초음파 신호(u'') 중 일부의 시간 지연된 초음파 신호를 수신받거나, 집속된 초음파 신호(u') 중 일부의 초음파 신호를 전달받는 것도 가능하다.
- [0082] 시간 지연된 초음파 신호(u'') 또는 집속된 초음파 신호(u')는 시간 반전부(100)로 전달되기 전에 신호 저장부(201)에 먼저 일시적 또는 비일시적으로 저장될 수 있다. 그러면 시간 반전부(100)는 외부 명령의 입력이나 또는 미리 저장된 설정에 따라서 신호 저장부(201)에 저장된 시간 지연된 초음파 신호(u'') 또는 집속된 초음파 신호(u')를 호출한 후 호출된 시간 지연된 초음파 신호(u'') 또는 집속된 초음파 신호(u')에 대해 시간 반전을 수행하여 시간 반전 신호를 생성하도록 할 수도 있다. 이 경우 호출되는 시간 지연된 초음파 신호(u'') 또는 집속된 초음파 신호(u') 중 일부의 시간 지연된 초음파 신호(u'') 또는 집속된 초음파 신호(u')를 호출하여 시간 반전 신호를 생성하는 것도 가능하다.
- [0083] 도 8은 초음파 영상 장치에 의해 생성된 초음파 영상 및 초음파 영상을 조합하는 과정의 일 실시예를 설명하기 위한 도면이고, 도 9는 초음파 영상 장치의 시간 반전부의 일 실시예에 대한 구성도이다.
- [0084] 상술한 영상 생성부(220)에 의해서 생성된 초음파 영상(Γ)은 도 8의 (a)에 도시된 바와 같이 디스플레이부(d)를 통하여 사용자에게 표시된다. 도 8의 (a)에 도시된 초음파 영상(Γ)은 B 모드로 표현된 초음파 영상이다.
- [0085] 도 8의 (a)에 도시된 초음파 영상(Γ) 중에서 사용자는 필요에 따라서 특정한 영역, 예를 들어 도 8의 (b)에 도시된 선택 영역(Γ1) 부분을 더 상세히 보고 싶을 수 있다. 예를 들어 선택 영역(Γ1) 내에 병변으로 의심되는 부분이 있을 수 있다.
- [0086] 이 경우 도 8의 (b)에 도시된 바와 같이 사용자는 더 상세히 보고 싶은 부분을 입력부(i)를 통해 선택하여 선택 영역(Γ1)을 지정하도록 할 수 있다. 이 경우 사용자는 다양한 방법을 통해서 선택 영역(Γ1)을 선택할 수 있다. 예를 들어 사용자는 마우스나 키보드 또는 터치스크린을 조작하여 선택 영역(Γ1)에 대한 좌표를 직접 지정하거나 또는 구체적인 좌표값을 입력하여 지정하도록 할 수 있다. 또한 선택 영역(Γ1)은 도 8의 (b)에 도시된 것처럼 사각형의 형상을 구비할 수도 있지만, 이에 국한되는 것은 아니며 선택 영역(Γ1)은 원형, 타원형, 삼각형, 오각형 등 다양한 형태로 초음파 영상의 다른 영역과 구획될 수 있다.
- [0087] 선택 영역(Γ1)은 사용자에게 의해 선택, 지정될 수도 있지만, 실시예에 따라서 초음파 영상 장치 내의 설정에 따라서 자동적으로 지정될 수도 있다. 예를 들어 생성된 초음파 영상의 분석을 통해 병변으로 의심되는 구역이 추출되는 경우, 의심되는 구역 또는 의심되는 구역과 그 주변 영역이 선택 영역(Γ1)으로 초음파 영상 장치에 의해 선택될 수도 있다.
- [0088] 이와 같이 선택 영역(Γ1)이 선택되는 경우에는 시간 반전부(100)는 초음파 신호 중 선택 영역(Γ1)에 상응하는 초음파 신호만을 선택하여 시간 반전 신호(tru')를 생성하도록 할 수 있다.
- [0089] 도 5 및 도 9에 도시된 바와 같이 시간 반전부(100)는 시간 반전 신호 생성부(110) 및 신호 선택부(120)를 포함할 수 있다.
- [0090] 시간 반전 신호 생성부(110)는 전달된 초음파 신호를 기초로 시간 반전 신호(tru')를 생성하고, 신호 선택부(120)는 상술한 바와 같이 선택 영역(Γ1)에 대한 초음파 신호를 별도로 추출하여 시간 반전 신호 생성부(110)로 전달한다.
- [0091] 도 9에 도시된 바를 참조하면 신호 선택부(120)는 일 실시예에 있어서 영역 정보 수신부(121), 신호 선별부(122) 및 신호 추출부(123)를 포함하고 있을 수 있다.
- [0092] 도 9에 도시된 바와 같이 신호 선택부(120)가 초음파 신호, 예를 들어 상술한 집속부(212)에서 출력되는 복수의 집속된 초음파 신호(u₁ 내지 u₅)를 전달받는다. 한편으로는 신호 선택부(120)는 영역 정보 수신부(121)를 통해서 입력부(i)로부터 직접 또는 제어부(300)를 경유하여 선택 영역(Γ1)에 대한 데이터, 예를 들어 선택 영역

(ㄱ1)에 대한 좌표값을 전달받는다. 실시예에 따라서 입력부(i)를 통한 사용자의 선택 명령없이 제어부(300)로부터 직접 선택 영역(ㄱ1)에 대한 데이터를 전달받을 수도 있다.

- [0093] 신호 선택부(120)의 신호 선별부(121)는 입력부(i) 또는 제어부(300)로부터 전달된 선택 영역(ㄱ1)에 대한 데이터를 기초로, 전달된 복수의 집속된 초음파 신호(u'1 내지 u'5) 선택 영역(ㄱ1)에 상응하는 초음파 신호, 예를 들어 초음파 신호 u'2 내지 u'4를 추출해낸다.
- [0094] 신호 추출부(123)는 입력된 복수의 집속된 초음파 신호(u'1 내지 u'5) 중에서 신호 선별부(121)에서 선별한 선택 영역(ㄱ1)에 해당하는 초음파 신호, 예를 들어 초음파 신호 u'2 내지 u'4를 추출하여 시간 반전 신호 생성부(110)로 전달한다.
- [0095] 시간 반전 신호 생성부(110)는, 도 2a 내지 도 2c에 도시된 바와 동일하게 선택 영역(ㄱ1)에 해당하는 초음파 신호, 예를 들어 초음파 신호 u'2 내지 u'4의 시간을 반전시켜 시간 반전 신호(tru')를 생성한다.
- [0096] 시간 반전 신호 생성부(110)에서 생성된 시간 반전 신호(tru')는 펄스 신호를 생성하여 트랜스듀서(11)에 인가하여 트랜스듀서(11)가 진동하도록 하는 펄서(pulser, 311)로 직접 전달될 수 있다. 또한 시간 반전 신호(tru')는 제어부(300)로 전달될 수 있으며, 이 경우 제어부(300)는 시간 반전 신호(tru')에 따라서 소정의 제어 명령, 즉 시간 반전 신호 기반 제어 신호를 생성하여 펄서(311)로 전달하도록 한다.
- [0097] 초음파 트랜스듀서(11)는 시간 반전 신호에 따라 생성된 펄스 신호에 따라서 진동하여 초음파를 생성하고, 생성된 초음파는 대상체(ob)의 목표 부위(t)로 조사된다. 이 경우 도 3a 내지 도 3c를 참조로 설명한 바와 같이 특정 부위, 즉 선택 영역(ㄱ1)에 해당하는 대상체(ob) 내부 조직에 초음파가 집중되게 된다.
- [0098] 초음파가 집중된 선택 영역(ㄱ1)에 해당하는 대상체(ob) 내부 조직, 즉 목표 부위(t)는 집중된 초음파를 반사하게 되고, 그에 따라 반사된 선택 영역(ㄱ1)에 대한 에코 초음파를 상술한 초음파 트랜스듀서(11)가 수신한다. 초음파 트랜스듀서(11)는 에코 초음파에 상응하는 전기적 신호, 즉 초음파 신호를 출력하고, 도 5 및 도 6에 도시된 영상 처리부(200)는 새로 수신된 에코 초음파를 기초로 선택 영역(ㄱ1)에 대한 초음파 영상(ㄴ)을 생성한다. 이 경우 생성되는 선택 영역(ㄱ1)에 대한 초음파 영상(ㄴ)은 도 8의 (c)에 도시된 바와 같다.
- [0099] 영상 처리부(200)는 선택 영역(ㄱ1)에 대한 초음파 영상(ㄴ)을 생성한 후 이를 영상 저장부(221)에 저장할 수도 있고, 포스트 프로세싱부(240)로 전달하여 후처리를 수행하도록 할 수도 있다. 또한 직접 디스플레이부(d)에 선택 영역(ㄱ1)에 대한 초음파 영상(ㄴ)을 표시하는 것도 가능하다.
- [0100] 한편 영상 처리부(200)의 영상 조합부(230)는 미리 저장된 기존의 초음파 영상(ㄱ)과 새로 획득된 선택 영역(ㄱ1)에 대한 초음파 영상(ㄴ)을 조합하여 도 8의 (d)에 표시된 것과 같이 조합된 영상을 생성하도록 할 수도 있다. 이에 따라 사용자는 대상체(ob)에 대한 전체적인 초음파 영상(ㄱ)과 더불어 특정 영역이 화질, 명확성 등에서 더욱 개선된 초음파 영상(ㄴ)을 함께 시각적으로 볼 수 있게 된다.
- [0101] 도 10은 초음파 영상 장치 동작의 일 실시예를 설명하기 위한 도면이다.
- [0102] 도 10에 도시된 바와 같이 초음파 영상 장치는 일 실시예에 의하면, 초음파 영상 장치는 대상체(ob)에 초음파를 조사하여 먼저 제1 에코 초음파를 수집하여 제1 초음파 영상을 획득한 후, 제1 에코 초음파를 기초로 대상체에 다시 초음파를 조사하여 제2 에코 초음파를 수집하여 제2 초음파 영상을 획득하도록 할 수 있다. 이 경우, 필요에 따라서 제1 초음파 영상과 제2 초음파 영상을 조합할 수도 있다.
- [0103] 구체적으로 초음파 탐침부(10)는 초음파를 생성하여 대상체(ob)로 초음파를 조사한다.(도 10의 ①) 그러면 대상체(ob) 내부의 각종 조직이나 기관에 도달한 초음파는 각종 조직이나 기관의 특성에 따라 반사되거나 투과하게 된다. 반사된 초음파, 즉 제1 에코 초음파가 초음파 탐침부(10)에 도달한다.(②) 실시예에 따라서 대상체(ob)로 초음파를 조사하는 부분과 대상체로부터 초음파를 수신하는 부분은 상이한 것일 수도 있고, 동일할 수도 있다. 초음파 탐침부(10)는 제1 에코 초음파를 전기적 신호로 변환하고, 영상 처리부(200)는 제1 에코 초음파를 기초로 제1 초음파 영상을 생성하며, 시간 반전부(100)는 제1 에코 초음파에 기인한 초음파 신호 전부 또는 일부를 기초로 시간 반전 신호를 생성하여 초음파 탐침부(10)로 전달한다. 초음파 탐침부는 시간 반전 신호를 기초로

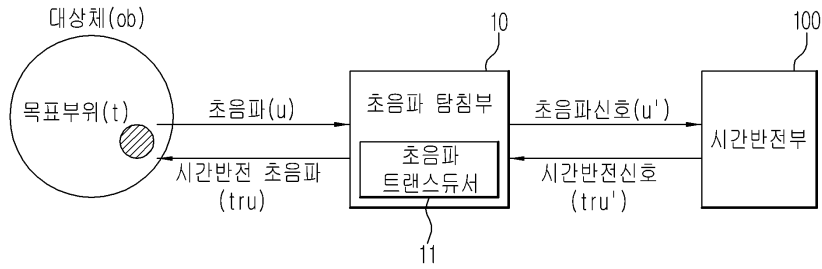
시간 반전 초음파를 생성하여 대상체(ob)로 다시 조사한다.(③) 그러면 대상체(ob) 내부의 조직이나 기관은 시간 반전 초음파를 반사시키고, 반사되어 돌아오는 제2 에코 초음파를 초음파 탐침부(10)가 수집한다.(④) 제2 에코 초음파를 기초로 영상 처리부(200)는 제2 초음파 영상을 획득한다. 실시예에 따라서 시간 반전부(100)는 제2 에코 초음파를 기초로 다시 시간 반전 신호를 생성하도록 할 수 있다. 다시 생성된 시간 반전 신호는 초음파 탐침부(10)로 전달하고, 초음파 탐침부(10)는 제2 에코 초음파를 기초로 생성된 시간 반전 신호에 따라서 초음파를 발생시켜 대상체(ob)에 조사하도록 할 수 있다. 제1 초음파 신호 및 제2 초음파 신호는 각각 별도로 디스플레이부(d)에 표시될 수도 있고, 또한 조합되어 디스플레이부(d)에 표시될 수도 있다.

- [0104] 도 11은 초음파 영상 장치의 동작의 다른 실시예를 설명하기 위한 도면이다.
- [0105] 도 11에 도시된 바와 같이 초음파 영상 장치는 레이저 조사부(10a)를 포함하고 있을 수 있다. 다시 말해서, 초음파 영상 장치는 광음향 영상 장치(photoacoustic imaging apparatus)일 수도 있다. 또한 광음향 영상 장치와 초음파 영상 장치가 결합된 영상 장치일 수도 있다.
- [0106] 이 경우 레이저 조사부(10a)는 소정의 지시나 명령에 따라서 외부의 전원으로부터 소정의 전압이 인가되면 인가된 전압에 상응하는 레이저를 생성하여 외부로 방출한다.(도 11의 ①) 방출된 레이저는 대상체(ob) 내부의 목표 부위(t)에 도달한다. 대상체(ob), 예를 들어 인체 내부의 목표 부위(t)에 레이저가 조사되면 목표 부위(t)에서 초음파와 같은 음파가 발생한다.(②) 초음파 탐침부(10)는 레이저에 의하여 목표 부위(t)에서 발생한 초음파를 수집하여 전기적 신호, 즉 초음파 신호로 변환한다. 영상 처리부(200)는 레이저에 의한 초음파를 기초로 제1 초음파 영상을 생성하고, 동시에 또는 이시에 시간 반전부(100)는 레이저에 의한 초음파에 따른 초음파 신호의 전부 또는 일부를 기초로 시간 반전 신호를 생성하여 초음파 탐침부(10)로 전달하고, 초음파 탐침부(10)는 전달받은 시간 반전 신호를 기초로 시간 반전 초음파를 발생시킨다. 이에 따라 대상체(ob)에 초음파가 조사된다.(③) 대상체(ob)의 목표 부위(t)에 조사된 초음파는 목표 부위(t)에서 전부 또는 일부가 반사된다. 반사된 제2 에코 초음파를 초음파 탐침부(10)가 수집한다.(④) 제2 에코 초음파를 기초로 영상 처리부(200)는 제2 초음파 영상을 획득한다.
- [0107] 도 12는 초음파 영상 장치 제어 방법의 일 실시예를 도시한 도면이다.
- [0108] 도 12에 도시된 바와 같이 초음파 영상 장치를 제어하는 방법에 따르면 먼저 초음파 영상 장치의 초음파 탐침부(10)가 대상체(ob)로부터 초음파(u)를 수집한다.(s400) 이때 초음파는 초음파 탐침부(10)에서 발생되어 대상체(ob)로 조사된 에코 초음파일 수도 있고, 또한 레이저 조사부(10a)에서 조사된 레이저에 의해 발생한 초음파일 수도 있다.
- [0109] 그러면 초음파 영상 장치는 수집된 초음파(u)에 상응하는 전기적 신호, 즉 초음파 신호(u')를 생성한다.(s410) 이 과정은 초음파 탐침부(10)의 초음파 트랜스듀서(11)에 의해 수행될 수 있다.
- [0110] 수집된 초음파 신호(u')의 전부 또는 일부를 기초로 초음파 영상 장치는, 시간을 반전시킨 시간 반전 신호(tru')를 생성한다.(s420)
- [0111] 그리고 시간 반전 신호(tru')는 초음파 탐침부(10)로 전달되고 초음파 탐침부(10)의 초음파 트랜스듀서(11)는 시간 반전 신호(tru')에 따라 초음파를 발생시킨다.(s430)
- [0112] 도 13은 초음파 영상 장치 제어 방법의 다른 실시예를 도시한 도면이다.
- [0113] 초음파 영상 장치의 초음파 탐침부(10)의 초음파 트랜스듀서(11)가 인가되는 전원에 따라서 초음파를 발생시킨다. 발생한 초음파는 대상체(ob)로 조사된다.(s500)
- [0114] 대상체(ob)로 조사된 초음파는 대상체 내부의 특정 부위, 예를 들어 목표 부위(t)에서 반사되고 초음파 탐침부(10)는 대상체로부터 반사된 제1 에코 초음파(u)를 수집한다.(s510)
- [0115] 초음파 탐침부(10)는 수집된 제1 에코 초음파(u)에 대한 초음파 신호(u')를 생성한다.(s511) 이때 생성된 초음파 신호(u')를 기초로 초음파 영상 장치는 제1 초음파 영상을 생성하도록 한다.(s512)
- [0116] 한편 사용자의 조작에 따라 또는 초음파 영상 장치 내의 설정에 따라서 초음파 영상 장치는 제1 에코 초음파

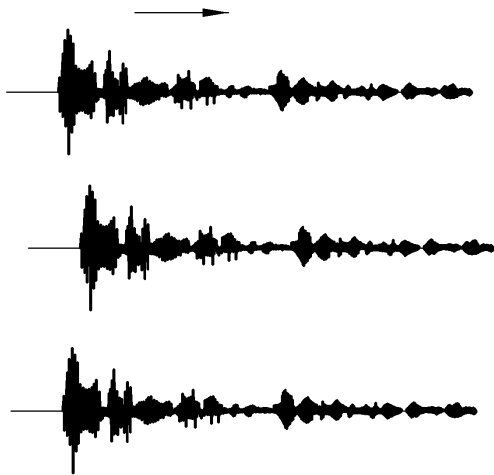
- 210 : 빔포밍부
- 211 : 시간보정부
- 212 : 집속부
- 220 : 영상 생성부
- 221 : 영상 저장부
- 230 : 영상 조합부
- 240 : 포스트프로세싱부
- 300 : 제어부

도면

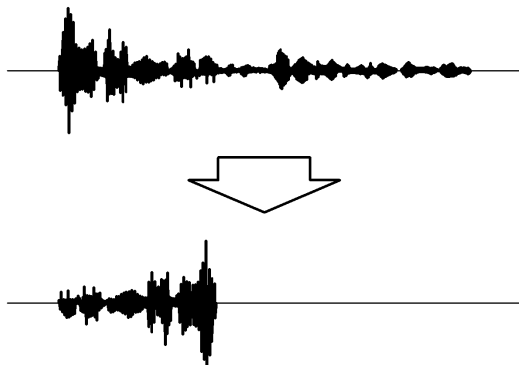
도면1



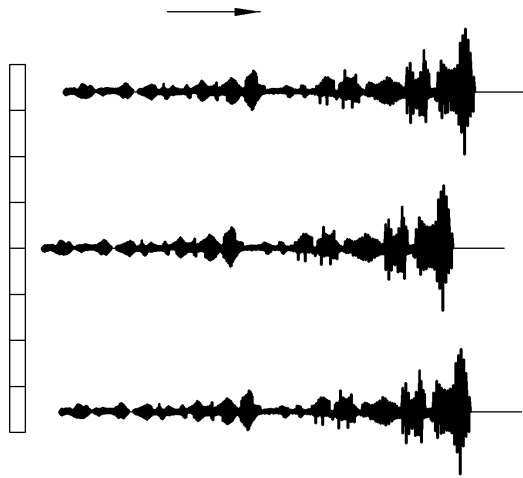
도면2a



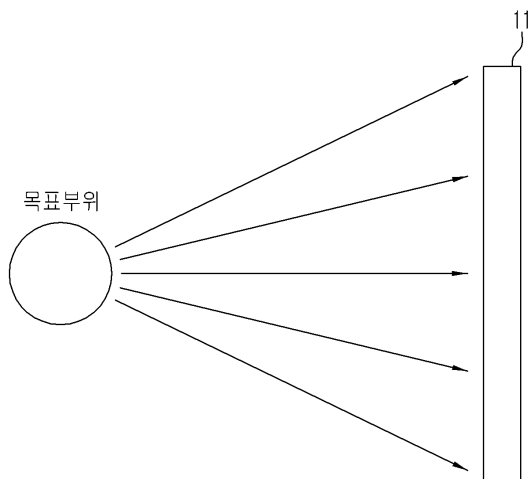
도면2b



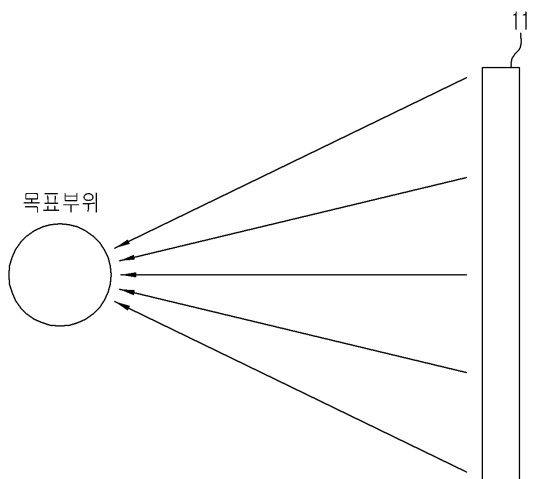
도면2c



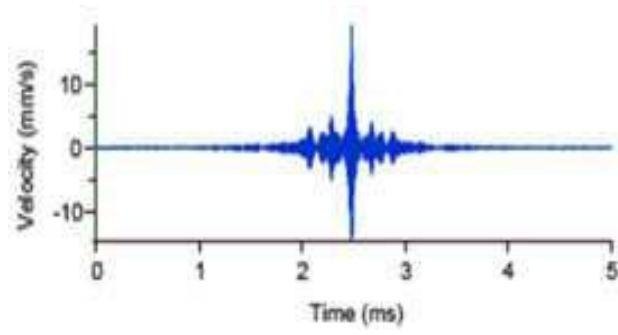
도면3a



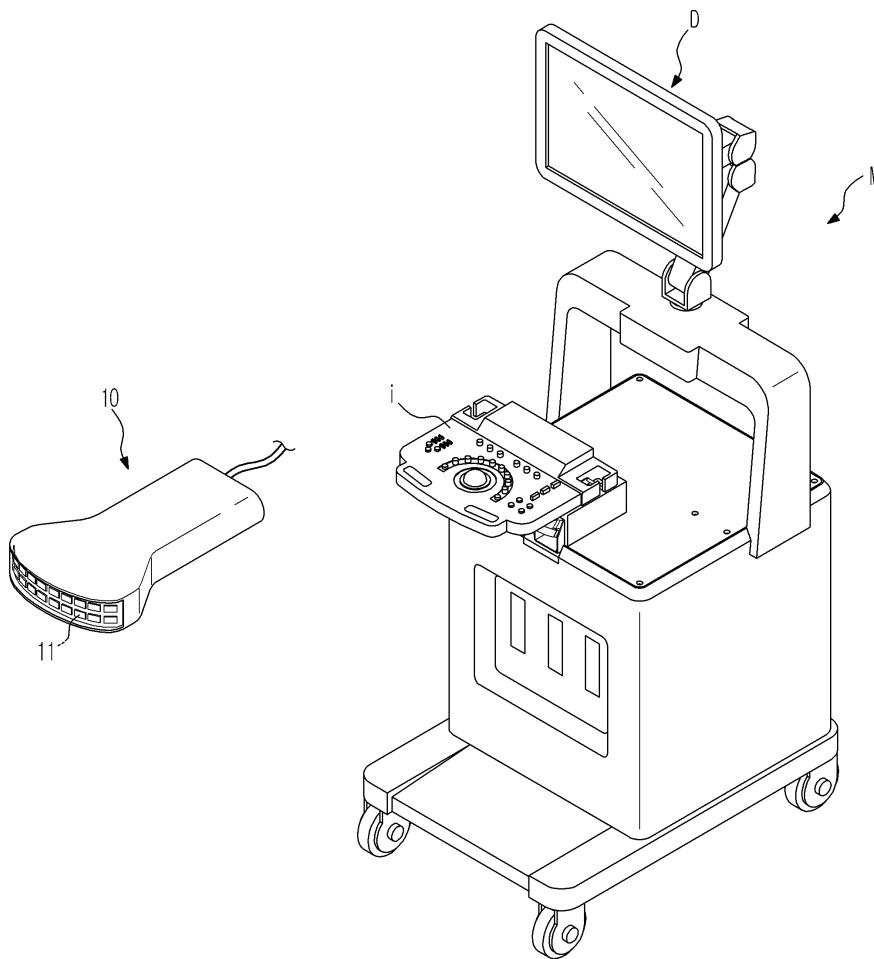
도면3b



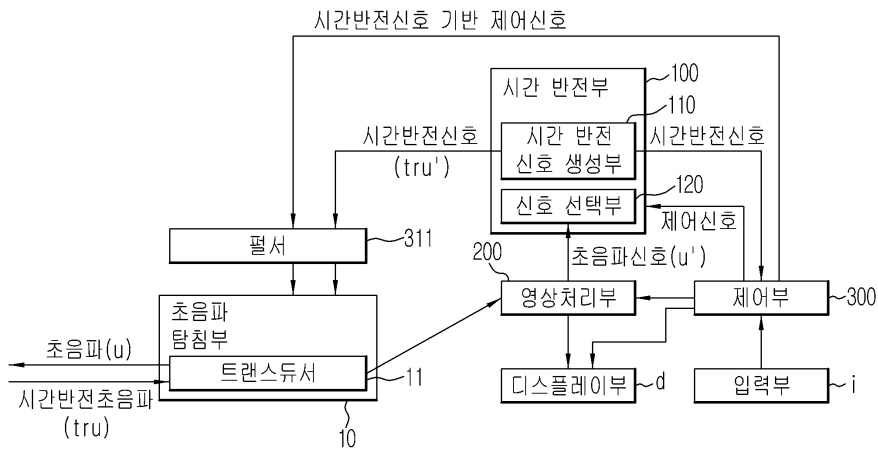
도면3c



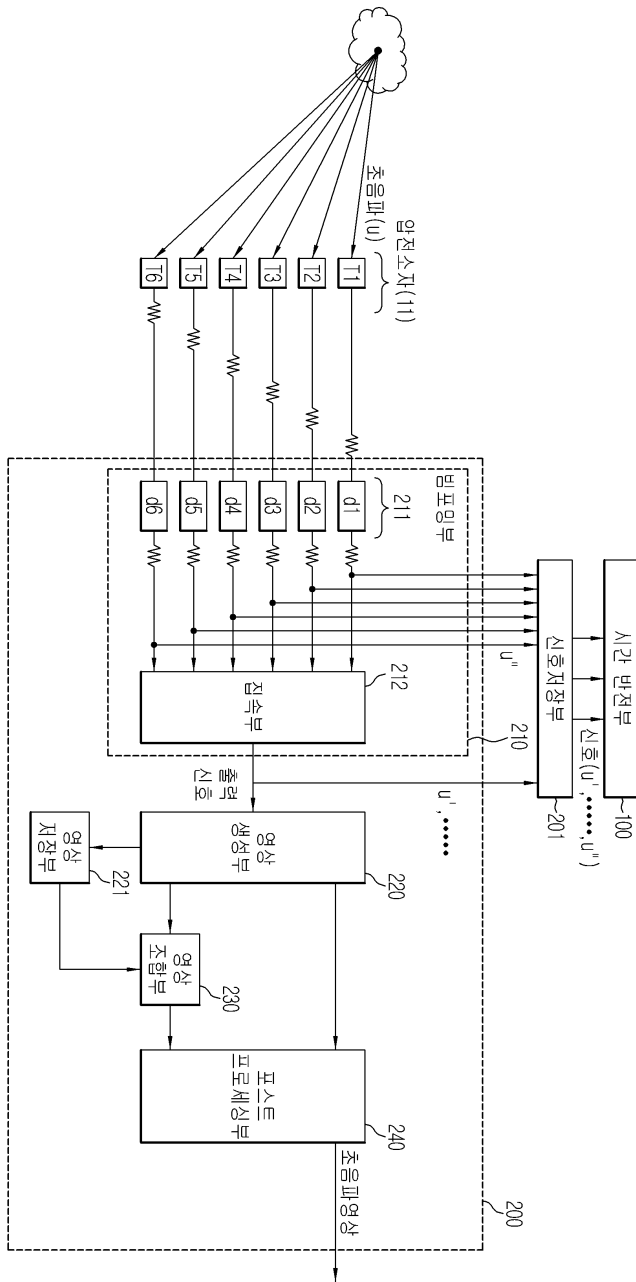
도면4



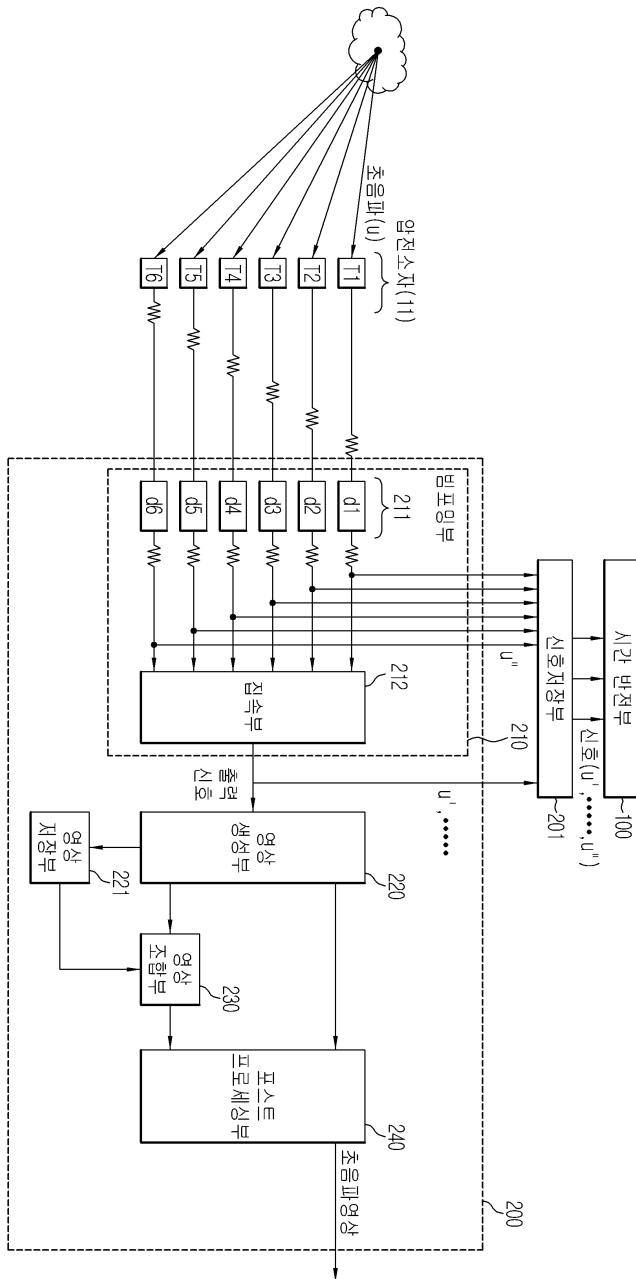
도면5



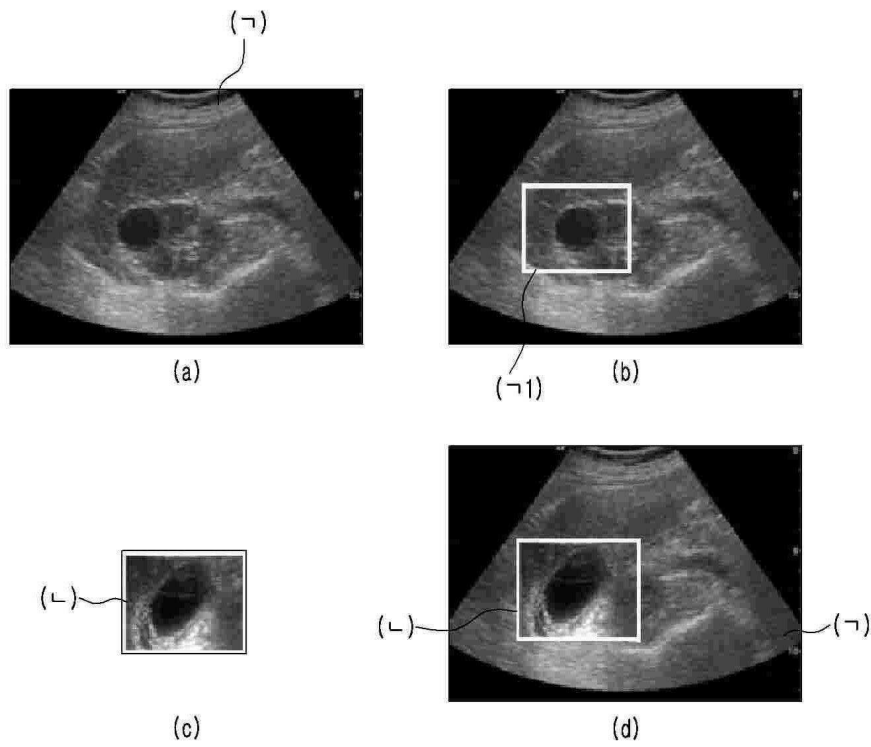
도면6



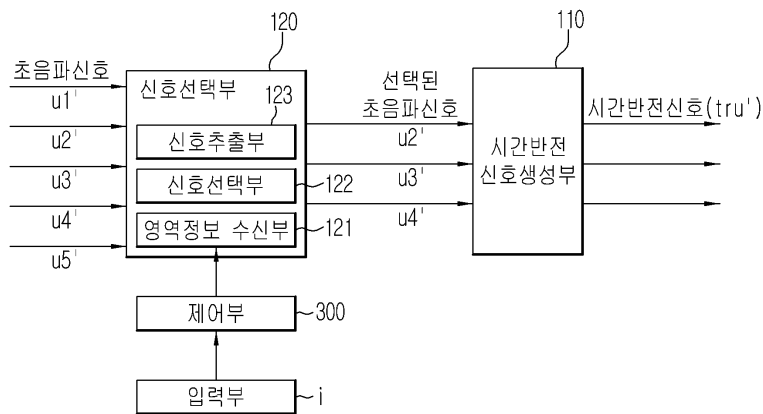
도면7



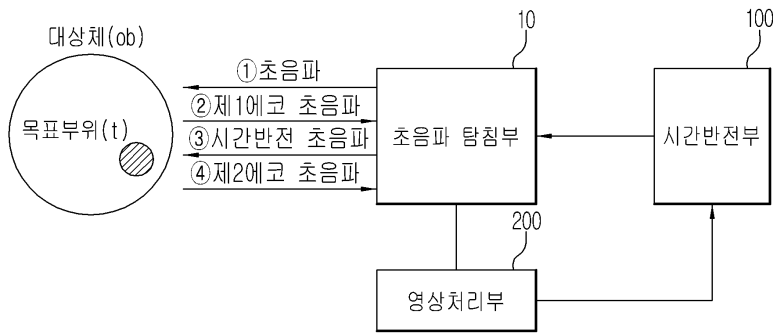
도면8



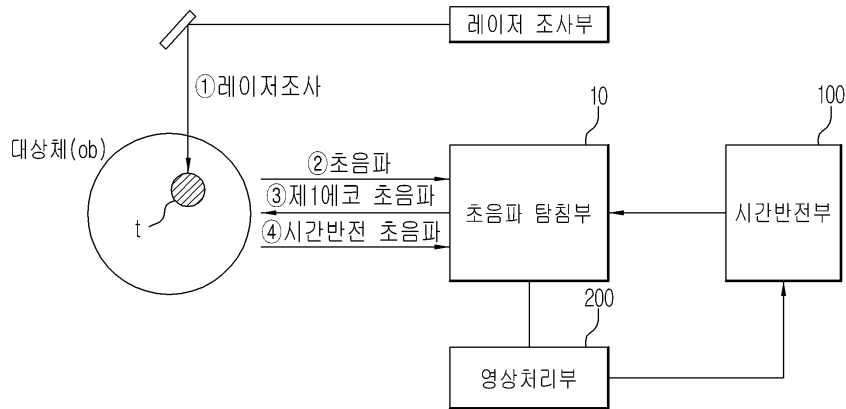
도면9



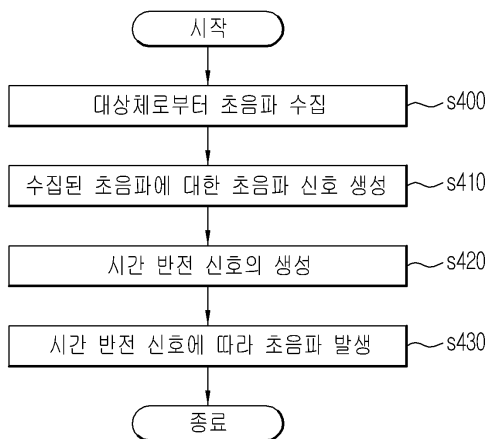
도면10



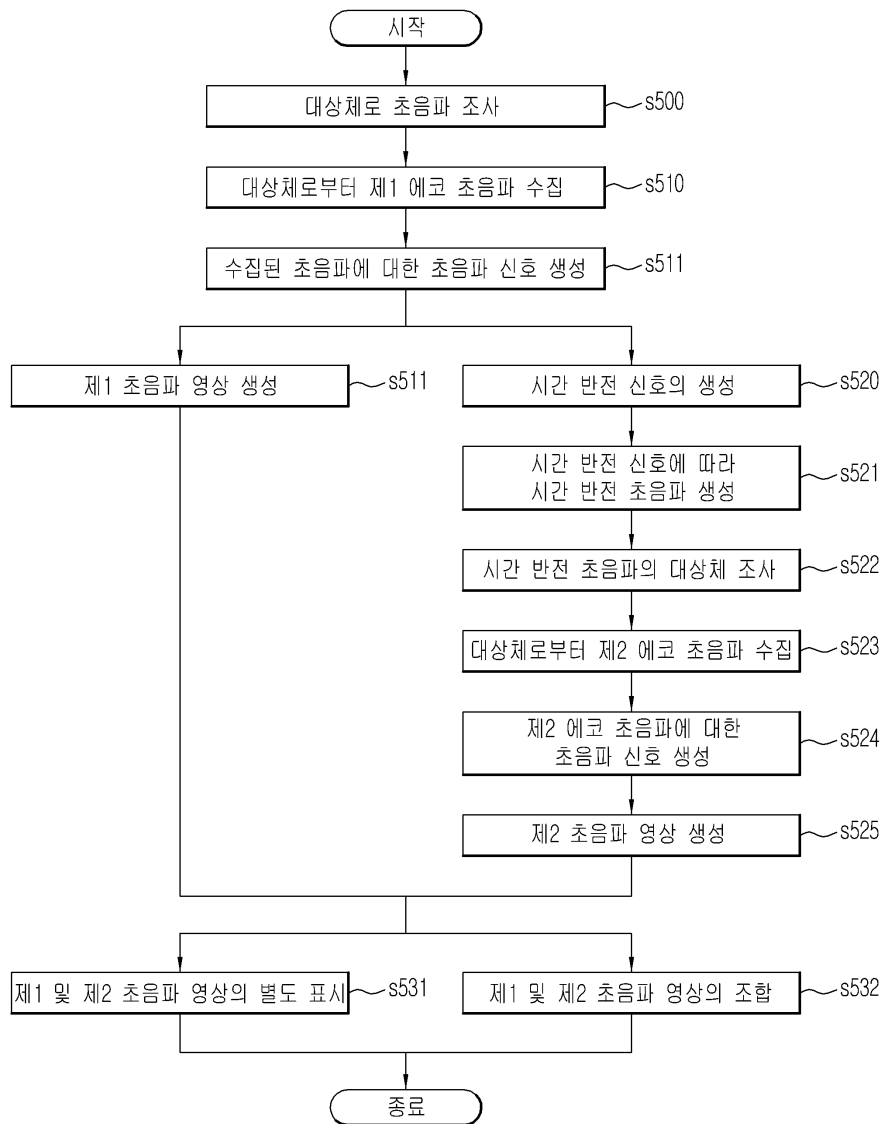
도면11



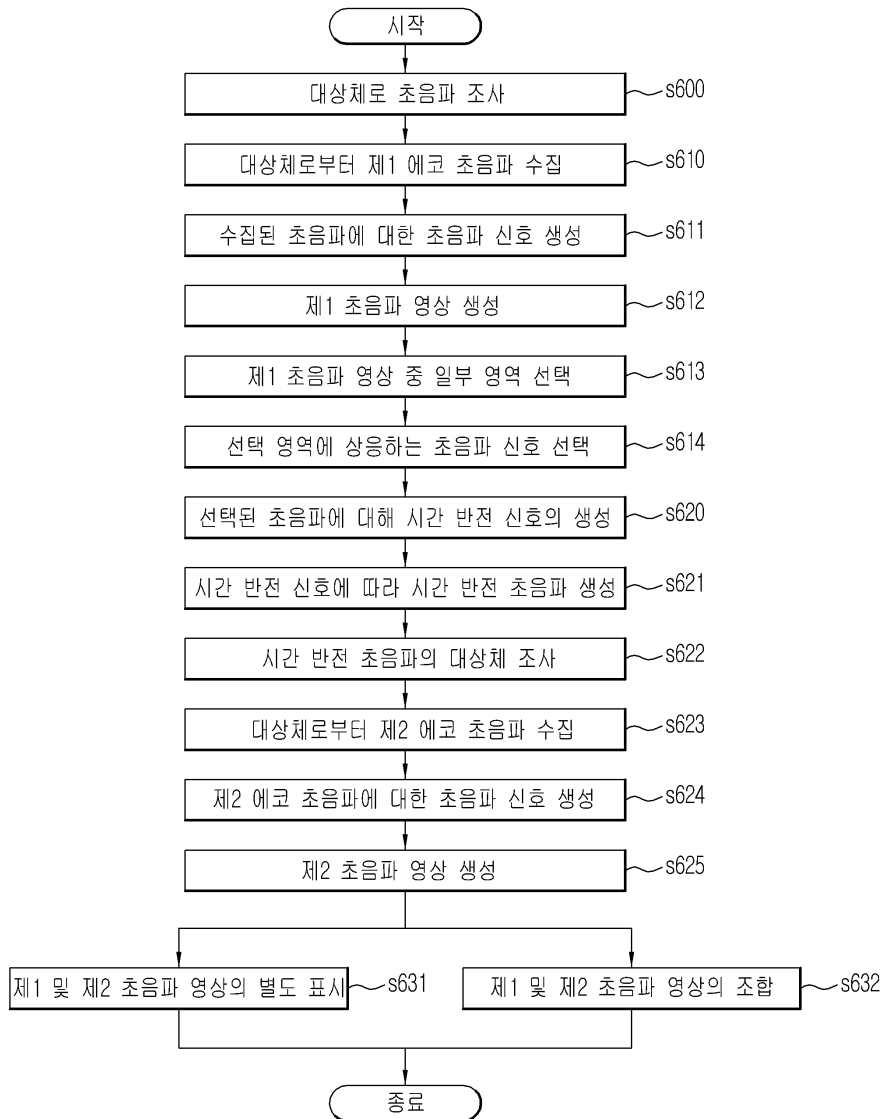
도면12



도면13



도면14



专利名称(译)	标题：超声成像设备和用于控制超声成像设备的方法		
公开(公告)号	KR101462175B1	公开(公告)日	2014-11-20
申请号	KR1020130002892	申请日	2013-01-10
[标]申请(专利权)人(译)	三星电子株式会社		
申请(专利权)人(译)	三星电子有限公司		
当前申请(专利权)人(译)	三星电子有限公司		
[标]发明人	KIM JEONG PYO		
发明人	KIM JEONG PYO		
IPC分类号	A61B8/14		
CPC分类号	A61B8/14 A61B8/5246 A61B5/0095 A61B8/4405 A61B8/4461 A61B8/469 A61B8/5207		
其他公开文献	KR1020140090820A		
外部链接	Espacenet		

摘要(译)

公开了一种超声成像设备及其控制方法。超声波成像装置包括：超声波探头，用于收集来自目标物体的超声波，转换所收集的超声波，并输出超声波信号；时间反转单元，用于对从超声波探头产生的超声波信号进行时间反转，并产生时间反转信号。超声波探头响应于时间反转信号产生时间反转超声波。

