



(19) 대한민국특허청(KR)
(12) 등록특허공보(B1)

(45) 공고일자 2014년02월19일
 (11) 등록번호 10-1365439
 (24) 등록일자 2014년02월12일

(51) 국제특허분류(Int. Cl.)
 A61B 8/14 (2006.01) G01N 29/24 (2006.01)
 H04B 7/24 (2006.01) G06F 19/00 (2011.01)
 (21) 출원번호 10-2011-0073773
 (22) 출원일자 2011년07월25일
 심사청구일자 2011년12월28일
 (65) 공개번호 10-2013-0012501
 (43) 공개일자 2013년02월04일
 (56) 선행기술조사문헌
 JP2007282957 A*
 US20110105904 A1*
 US20100160784 A1
 KR1020110097571 A
 *는 심사관에 의하여 인용된 문헌

(73) 특허권자
삼성전자주식회사
 경기도 수원시 영통구 삼성로 129 (매탄동)
 (72) 발명자
김강식
 경기도 성남시 분당구 양현로 272, 벽산아파트
 602-101 (야탑동, 탑마을)
홍순재
 경기도 성남시 분당구 성남대로 393, 두산위브과
 빌리온 A동 2420호 (정자동)
 (뒷면에 계속)
 (74) 대리인
리엔목특허법인

전체 청구항 수 : 총 24 항

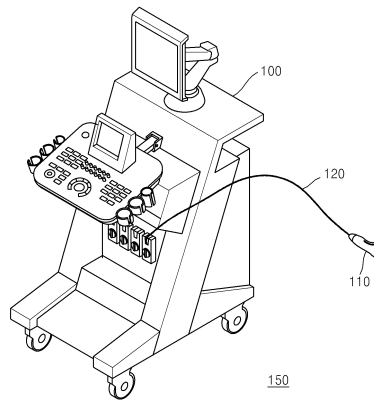
심사관 : 박승배

(54) 발명의 명칭 **초음파 진단을 위한 프로브의 무선 통신 방법 및 이를 위한 장치**

(57) 요약

본 발명은 초음파 진단 시스템에 관한 것으로, 프로브 장치는 밀리미터 웨이브 기반의 PBSS(Personal Basic Service Set)에 가입하고 초음파 이미징 장치와 페어링을 수행하며, 트랜스듀서를 통해 수신된 에코 신호를 60GHz 대역을 사용하여 초음파 이미징 장치에 무선 송신함으로써 데이터 송신 케이블로 인해 초음파 검사를 담당하는 임상인에게 야기하는 여러가지 불편함을 해소한다.

대표도 - 도1



(72) 발명자

김정준

서울특별시 서초구 서초대로58길 10, 대우아이빌
901 (서초동)

한호산

서울특별시 구로구 중앙로 121, 고척 파크 푸르지
오 110-1003 (고척동, 고척파크푸르지오)

특허청구의 범위

청구항 1

밀리미터 웨이브(mmWave) 기반의 무선 네트워크에 결합하기 위한 절차를 수행하는 결합 수행부;

트랜스듀서를 통해 수신된 에코 신호를 이용하여 상기 무선 네트워크에 적합한 포맷의 데이터 프레임을 생성하는 프레임 생성부; 및

상기 데이터 프레임을 60GHz 주파수 대역에서 상기 무선 네트워크를 통해 초음파 이미징 장치에게 송신하는 무선통신부를 포함하며,

상기 무선 네트워크는 WGA(Wireless Gigabit Alliance)의 WiGig 규격에 따르는 PBSS(Personal Basic Service Set)인 것을 특징으로 하는 초음파 진단용 프로브 장치.

청구항 2

제1항에 있어서,

상기 초음파 이미징 장치는 상기 PBSS의 PCP(PBSS Control Point)로 동작하는 것을 특징으로 하는 초음파 진단용 프로브 장치.

청구항 3

제2항에 있어서,

상기 초음파 이미징 장치와 밀리미터 웨이브 빔포밍(mmWave Beamforming) 과정을 수행하는 빔포밍부를 더 포함하는 것을 특징으로 하는 초음파 진단용 프로브 장치.

청구항 4

페어링 요청을 위한 사용자 커맨드가 입력되면 프로브 장치와 결합되지 않은 PBSS(Personal Basic Service Set)의 밀리미터 웨이브 비컨을 수신하는 비컨 모니터링부;

상기 밀리미터 웨이브 비컨에 포함된 제1페어링 정보를 이용하여 상기 프로브 장치와 페어링을 수행할 초음파 이미징 장치를 검출하는 피어 결정부;

상기 밀리미터 웨이브 비컨에 포함된 BSSID(Basic Service Set ID)를 이용하여 상기 초음파 이미징 장치의 PBSS에 결합하기 위한 절차를 수행하는 결합 수행부; 및

제2페어링 정보를 상기 PBSS를 통해 상기 초음파 이미징 장치에게 송신하는 페어링 요청부를 포함하며,

상기 제1페어링 정보는 상기 초음파 이미징 장치가 사용자에게 의해 페어링을 요청받았음을 나타내고, 상기 제2페어링 정보는 상기 프로브 장치가 상기 사용자에게 의해 페어링을 요청받았음을 나타내는 것을 특징으로 하는 초음파 진단용 프로브 장치.

청구항 5

제4항에 있어서,

상기 제1페어링 정보는 상기 초음파 이미징 장치의 MAC 주소 및 상기 초음파 이미징 장치에서 PBC(Push Button Configuration) 방식에 의해 페어링을 요청하는 버튼이 눌러졌음을 나타내는 PBC정보를 포함하며, 상기 제2페어링 정보는 상기 프로브 장치의 MAC 주소 및 상기 프로브 장치에서 PBC 방식에 의해 페어링을 요청하는 버튼이 눌러졌음을 나타내는 PBC정보를 포함하는 것을 특징으로 하는 초음파 진단용 프로브 장치.

청구항 6

제4항에 있어서,

트랜스듀서를 통해 수신된 에코 신호를 60GHz 주파수 대역에서 상기 초음파 이미징 장치의 PBSS를 통해 상기 초

음과 이미징 장치에게 송신하는 무선 통신부를 더 포함하는 것을 특징으로 하는 초음파 진단용 프로브 장치.

청구항 7

제4항에 있어서,

상기 초음파 이미징 장치와 밀리미터 웨이브 빔포밍(mmWave Beamforming) 과정을 수행하는 빔포밍부를 더 포함하는 것을 특징으로 하는 초음파 진단용 프로브 장치.

청구항 8

밀리미터 웨이브를 사용하는 PBSS(Personal Basic Service Set)에서 초음파 이미징 장치와의 통신 링크를 형성하는 링크 형성부;

초음파 이미징 장치로부터 수신된 링크 마진 응답 프레임에서 상기 통신 링크의 링크 마진에 대한 정보를 추출하는 마진 정보 처리부; 및

상기 정보에 기초하여 에코 신호의 전송 전력 변경, 에코 신호에 적용되는 MCS(modulation and coding scheme) 변경, 상기 초음파 이미징 장치와의 빔포밍, 60GHz 대역 내에서의 채널 변경 중 적어도 하나를 수행하도록 프로브 장치를 제어하는 마진 제어부를 포함하는 것을 특징으로 하는 초음파 진단용 프로브 장치.

청구항 9

제8항에 있어서,

상기 마진 정보 처리부는 상기 링크 마진에 대한 정보를 요청하는 링크 마진 요청 프레임을 상기 초음파 이미징 장치에게 전송하고, 상기 링크 마진 응답 프레임은 상기 링크 마진 요청 프레임에 대한 응답으로 수신되는 것을 특징으로 하는 초음파 진단용 프로브 장치.

청구항 10

제9항에 있어서,

상기 링크 마진 요청 프레임은,

상기 링크 마진 요청 프레임이 어떤 유형의 프레임에 속하는지를 나타내는 카테고리 필드, 상기 링크 마진 요청 프레임이 상기 카테고리 필드에 의해 정해진 유형의 프레임 중에서 링크 마진 요청 프레임인 것을 나타내는 액션 필드 및 상기 링크 마진 요청 프레임이 몇 번째로 전송되는 링크 마진 요청 프레임인지를 나타내는 전송 횟수 필드 중 적어도 하나를 포함하는 것을 특징으로 하는 초음파 진단용 프로브 장치.

청구항 11

제8항에 있어서,

상기 링크 마진 응답 프레임은,

상기 전송 전력의 변경, 상기 MCS의 변경, 상기 빔포밍의 수행 및 상기 채널 변경 중에서 어느 하나를 수행할 것을 요청하는 정보가 포함된 신호 액션 필드를 포함하는 것을 특징으로 하는 초음파 진단용 프로브 장치.

청구항 12

밀리미터 웨이브(mmWave) 기반의 무선 네트워크에 결합하기 위한 절차를 수행하는 단계;

트랜스듀서를 통해 수신된 에코 신호를 이용하여 상기 무선 네트워크에 적합한 포맷의 데이터 프레임을 생성하는 단계; 및

상기 데이터 프레임을 60GHz 주파수 대역에서 상기 무선 네트워크를 통해 초음파 이미징 장치에게 송신하는 단계를 포함하며,

상기 무선 네트워크는 WGA(Wireless Gigabit Alliance)의 WiGig 규격에 따르는 PBSS(Personal Basic Service Set)인 것을 특징으로 하는 초음파 진단용 프로브 장치의 통신 방법.

청구항 13

제12항에 있어서,

상기 초음파 이미징 장치는 상기 PBSS의 PCP(PBSS Control Point)로 동작하는 것을 특징으로 하는 통신 방법.

청구항 14

제13항에 있어서,

상기 초음파 이미징 장치와 밀리미터 웨이브 빔포밍(mmWave Beamforming) 과정을 수행하는 단계를 더 포함하는 것을 특징으로 하는 통신 방법.

청구항 15

페어링 요청을 위한 사용자 커맨드가 입력되면 프로브 장치와 결합되지 않은 PBSS의 밀리미터 웨이브 비컨을 수신하는 단계;

상기 밀리미터 웨이브 비컨에 포함된 제1페어링 정보를 이용하여 상기 프로브 장치와 페어링을 수행할 초음파 이미징 장치를 검출하는 단계;

상기 밀리미터 웨이브 비컨에 포함된 BSSID(Basic Service Set ID)를 이용하여 상기 초음파 이미징 장치의 PBSS에 결합하기 위한 절차를 수행하는 단계; 및

제2페어링 정보를 상기 PBSS를 통해 상기 초음파 이미징 장치에게 송신하는 단계를 포함하며,

상기 제1페어링 정보는 상기 초음파 이미징 장치가 사용자에게 의해 페어링을 요청받았음을 나타내고, 상기 제2페어링 정보는 상기 프로브 장치가 상기 사용자에게 의해 페어링을 요청받았음을 나타내는 것을 특징으로 하는 초음파 진단용 프로브 장치의 통신 방법.

청구항 16

제15항에 있어서,

상기 제1페어링 정보는 상기 초음파 이미징 장치의 MAC 주소 및 상기 초음파 이미징 장치에서 PBC(Push Button Configuration) 방식에 의해 페어링을 요청하는 버튼이 눌러졌음을 나타내는 PBC정보를 포함하며, 상기 제2페어링 정보는 상기 프로브 장치의 MAC 주소 및 상기 프로브 장치에서 PBC 방식에 의해 페어링을 요청하는 버튼이 눌러졌음을 나타내는 PBC정보를 포함하는 것을 특징으로 하는 초음파 진단용 프로브 장치의 통신 방법.

청구항 17

제15항에 있어서,

트랜스듀서를 통해 수신된 에코 신호를 60GHz 주파수 대역에서 상기 PBSS를 통해 상기 초음파 이미징 장치에게 송신하는 단계를 더 포함하는 것을 특징으로 하는 초음파 진단용 프로브 장치의 통신 방법.

청구항 18

제15항에 있어서,

상기 초음파 이미징 장치와 밀리미터 웨이브 빔포밍(mmWave Beamforming) 과정을 수행하는 단계를 더 포함하는 것을 특징으로 하는 초음파 진단용 프로브 장치의 통신 방법.

청구항 19

밀리미터 웨이브를 사용하는 PBSS(Personal Basic Service Set)에서 초음파 이미징 장치와의 통신 링크를 형성하는 단계;

초음파 이미징 장치로부터 수신된 링크 마진 응답 프레임에서 상기 통신 링크의 링크 마진에 대한 정보를 추출하는 단계; 및

상기 정보에 기초하여 에코 신호의 전송 전력 변경, 에코 신호에 적용되는 MCS(modulation and coding scheme) 변경, 상기 초음파 이미징 장치와의 빔포밍, 60GHz 대역 내에서의 채널 변경 중 적어도 하나를 수행하는 단계를

포함하는 것을 특징으로 하는 초음파 진단용 프로브 장치의 통신 방법.

청구항 20

제19항에 있어서,

상기 링크 마진에 대한 정보를 요청하는 링크 마진 요청 프레임을 상기 초음파 이미징 장치에게 송신하는 단계를 더 포함하고,

상기 링크 마진 응답 프레임은 상기 링크 마진 요청에 대응하여 수신되는 것을 특징으로 하는 초음파 진단용 프로브 장치의 통신 방법.

청구항 21

제20항에 있어서,

상기 링크 마진 요청 프레임은,

상기 링크 마진 요청 프레임이 어떤 유형의 프레임에 속하는지를 나타내는 카테고리 필드, 상기 링크 마진 요청 프레임이 상기 카테고리 필드에 의해 정해진 유형의 프레임 중에서 링크 마진 요청 프레임인 것을 나타내는 액션 필드 및 상기 링크 마진 요청 프레임이 몇 번째로 전송되는 링크 마진 요청 프레임인지를 나타내는 전송 횟수 필드 중 적어도 하나를 포함하는 것을 특징으로 하는 초음파 진단용 프로브 장치의 통신 방법.

청구항 22

제19항에 있어서,

상기 링크 마진 응답 프레임은,

상기 전송 전력의 변경, 상기 MCS의 변경, 상기 빔포밍의 수행 및 상기 채널 변경 중에서 어느 하나를 수행할 것을 요청하는 정보가 포함된 선호 액션 필드를 포함하는 것을 특징으로 하는 초음파 진단용 프로브 장치의 통신 방법.

청구항 23

밀리미터 웨이브(mmWave) 기반의 무선 네트워크에 결합하고, 트랜스듀서를 통해 수신된 에코 신호를 60GHz 주파수 대역에서 상기 무선 네트워크를 통해 초음파 이미징 장치에게 송신하는 프로브 장치; 및

상기 60GHz 주파수 대역에서 수신된 에코 신호를 이용하여 초음파 이미지를 생성하는 초음파 이미징 장치를 포함하며,

상기 무선 네트워크는 WGA(Wireless Gigabit Alliance)의 WiGig 규격에 따르는 PBSS(Personal Basic Service Set)인 것을 특징으로 하는 초음파 진단 시스템.

청구항 24

제23항에 있어서,

상기 초음파 이미징 장치는 상기 PBSS의 PCP(PBSS Control Point)로 동작하는 것을 특징으로 하는 초음파 진단 시스템.

명세서

기술분야

[0001] 본 발명은 초음파 진단용 프로브 장치가 에코 신호를 초음파 이미징 장치에 송신하는 방법 및 이를 위한 장치에 관한 것이다.

배경기술

[0002] 초음파 진단 시스템은 피검체의 체표로부터 체내의 소정 부위를 향하여 초음파 신호를 전달하고, 체내의 조직에서 반사된 초음파 신호의 정보를 이용하여 연부 조직의 단층이나 혈류에 관한 이미지를 얻는 것이다. 이러한 초

음파 진단 시스템은 소형이고, 저렴하며, 실시간으로 표시 가능하다는 이점이 있다. 또한, 초음파 진단 시스템은, X선 등의 피폭이 없어 안정성이 높은 장점을 가지고 있어, X선 진단장치, CT(Computerized Tomography) 스캐너, MRI(Magnetic Resonance Image) 장치, 핵의학 진단장치 등의 다른 화상 진단장치와 함께 널리 이용되고 있다.

[0003] 도 1은 일반적인 초음파 진단 시스템을 나타낸 도면이다. 도 1에 도시된 바와 같이, 현재 상용화되어 있는 초음파 진단 시스템(150)은 초음파 송수신을 담당하는 프로브(110)가 케이블을 통해 초음파 진단 시스템 본체(100), 즉 초음파 이미징 장치와 연결되어 있다. 그러나, 프로브(110)와 초음파 이미징 장치(100)를 연결하는 케이블(120)은 그 길이(보통 1-2m), 두께, 무게로 인하여 초음파 검사를 담당하는 임상인에게 초음파 검사를 수행함에 있어서 여러가지 불편함을 야기한다.

발명의 내용

해결하려는 과제

[0004] 본 발명은 프로브에서 초음파 이미징 장치에게 손실 없이 에코 신호를 무선으로 송신하기 위한 방법 및 장치를 제공한다.

과제의 해결 수단

[0005] 위와 같은 과제를 해결하기 위한 본 발명의 일 실시예는, 초음파 진단을 위한 프로브 장치에 있어서, 밀리미터 웨이브(mmWave) 기반의 무선 네트워크에 결합하기 위한 절차를 수행하는 결합수행부; 트랜스듀서를 통해 수신된 에코 신호를 이용하여 상기 무선 네트워크에 적합한 포맷의 데이터 프레임 생성하는 프레임생성부; 및 상기 데이터 프레임을 60GHz 주파수 대역에서 상기 무선 네트워크를 통해 상기 초음파 이미징 장치에게 송신하는 무선통신부를 포함한다.

[0006] 상기 무선 네트워크는 WGA(Wireless Gigabit Alliance)의 WiGig 규격에 따르는 PBSS(Personal Basic Service Set)이며, 상기 초음파 이미징 장치는 상기 PBSS의 PCP(PBSS Control Point)로 동작하는 것이 바람직하다.

[0007] 상기 프로브 장치는 상기 초음파 이미징 장치와 밀리미터 웨이브 빔포밍(mmWave Beamforming) 과정을 수행하는 빔포밍부를 더 포함하는 것이 바람직하다.

[0008] 또한, 본 발명의 다른 실시예는, 초음파 진단을 위한 프로브 장치에 있어서, 페어링 요청을 위한 사용자 커맨드가 입력되면 상기 프로브 장치와 결합되지 않은 PBSS의 밀리미터 웨이브 비컨을 수신하는 비컨모니터링부; 상기 밀리미터 웨이브 비컨에 포함된 제1페어링 정보를 이용하여 상기 프로브 장치와 페어링을 수행할 초음파 이미징 장치를 검출하는 피어결정부; 상기 밀리미터 웨이브 비컨에 포함된 BSSID를 이용하여 상기 초음파 이미징 장치의 PBSS에 결합하기 위한 절차를 수행하는 결합수행부; 및 제2페어링 정보를 상기 PBSS를 통해 상기 초음파 이미징 장치에게 송신하는 페어링요청부를 포함하며, 상기 제1페어링 정보는 상기 초음파 이미징 장치가 사용자에 의해 페어링을 요청받았음을 나타내고, 상기 제2페어링 정보는 상기 프로브 장치가 상기 사용자에 의해 페어링을 요청받았음을 나타낸다.

[0009] 상기 제1페어링 정보는 상기 초음파 이미징 장치의 MAC 주소 및 상기 초음파 이미징 장치에서 PBC(Push Button Configuration) 방식에 의해 페어링을 요청하는 버튼이 눌러졌음을 나타내는 PBC정보를 포함하며, 상기 제2페어링 정보는 상기 프로브 장치의 MAC 주소 및 상기 프로브 장치에서 PBC(Push Button Configuration)에 의해 페어링을 요청하는 버튼이 눌러졌음을 나타내는 PBC정보를 포함하는 것이 바람직하다.

[0010] 상기 프로브 장치는 트랜스듀서를 통해 수신된 에코 신호를 60GHz 주파수 대역에서 상기 초음파 이미징 장치의 PBSS를 통해 상기 초음파 이미징 장치에게 송신하는 무선통신부를 더 포함하는 것이 바람직하다.

[0011] 상기 프로브 장치는 상기 초음파 이미징 장치와 밀리미터 웨이브 빔포밍(mmWave Beamforming) 과정을 수행하는 빔포밍부를 더 포함하는 것이 바람직하다.

[0012] 본 발명의 또 다른 실시예는, 초음파 진단을 위한 프로브 장치에 있어서, 밀리미터 웨이브를 사용하는 PBSS에서 초음파 이미징 장치와의 통신 링크를 형성하는 링크형성부; 상기 초음파 이미징 장치로부터 수신된 링크 마진 응답 프레임에서 상기 통신 링크의 링크 마진에 대한 정보를 추출하는 마진정보처리부; 및 상기 정보에 기초하여 에코 신호의 전송 전력 변경, 에코 신호에 적용되는 MCS(modulation and coding scheme) 변경, 상기 초음파 이미징 장치와의 빔포밍, 60GHz 대역 내에서의 채널 변경 중 적어도 하나를 수행하도록 상기 프로브 장치를 제

어하는 마진제어부를 포함한다.

- [0013] 상기 마진정보처리부는 상기 링크 마진에 대한 정보를 요청하는 링크 마진 요청 프레임을 상기 초음파 이미징 장치에게 전송하고, 상기 링크 마진 응답 프레임은 상기 링크 마진 요청 프레임에 대한 응답으로 수신되는 것이 바람직하다.
- [0014] 상기 링크 마진 요청 프레임은, 상기 링크 마진 요청 프레임이 어떤 유형의 프레임에 속하는지를 나타내는 카테고리 필드, 상기 링크 마진 요청 프레임이 상기 카테고리 필드에 의해 정해진 유형의 프레임 중에서 링크 마진 요청 프레임인 것을 나타내는 액션 필드 및 상기 링크 마진 요청 프레임이 몇 번째로 전송되는 링크 마진 요청 프레임인지를 나타내는 전송 횟수 필드 중 적어도 하나를 포함하는 것이 바람직하다.
- [0015] 상기 링크 마진 응답 프레임은, 상기 전송 전력의 변경, 상기 MCS의 변경, 상기 빔포밍의 수행 및 상기 채널 변경 중에서 어느 하나를 수행할 것을 요청하는 정보가 포함된 선택 액션 필드를 포함하는 것이 바람직하다.
- [0016] 본 발명의 또 다른 실시예는, 밀리미터 웨이브(mmWave) 기반의 무선 네트워크에 결합하고, 트랜스듀서를 통해 수신된 에코 신호를 60GHz 주파수 대역에서 상기 무선 네트워크를 통해 상기 초음파 이미징 장치에게 송신하는 프로브 장치; 및 상기 60GHz 주파수 대역에서 수신된 에코 신호를 이용하여 초음파 이미지를 생성하는 초음파 이미징 장치를 포함하는 것을 특징으로 하는 초음파진단시스템을 제공한다.
- [0017] 상기 무선 네트워크는 WGA(Wireless Gigabit Alliance)의 WiGig 규격에 따르는 PBSS(Personal Basic Service Set)이며, 상기 초음파 이미징 장치는 상기 PBSS의 PCP(PBSS Control Point)로 동작하는 것이 바람직하다.

도면의 간단한 설명

- [0018] 도 1은 일반적인 초음파 진단 시스템을 나타낸 도면,
- 도 2는 본 발명의 일실시예에 따른 초음파 진단 시스템을 나타낸 도면,
- 도 3은 본 발명의 일실시예에 따라 프로브가 통신하는 과정을 나타낸 순서도,
- 도 4는 본 발명의 일실시예에 따라 프로브가 초음파 이미징 장치와 페어링을 수행하는 과정을 나타낸 순서도,
- 도 5는 본 발명의 제 1 실시예에 따라 페어링이 수행되는 과정을 설명하기 위한 흐름도,
- 도 6은 본 발명의 제 2 실시예에 따라 페어링이 수행되는 과정을 설명하기 위한 흐름도,
- 도 7은 본 발명의 제 3 실시예에 따라 페어링이 수행되는 과정을 설명하기 위한 흐름도,
- 도 8은 본 발명의 제 4 실시예에 따라 페어링이 수행되는 과정을 설명하기 위한 흐름도,
- 도 9는 본 발명의 제 5 실시예에 따라 페어링이 수행되는 과정을 설명하기 위한 흐름도,
- 도 10은 본 발명의 일실시예에 따라 링크 마진을 제어하는 과정을 설명하기 위한 순서도,
- 도 11은 본 발명의 일실시예에 따른 링크 마진 응답 프레임의 구조를 나타낸 도면,
- 도 12는 본 발명의 일실시예에 따른 프로브 장치의 구조를 나타낸 도면이다.

발명을 실시하기 위한 구체적인 내용

- [0019] 이하에서 첨부된 도면을 참조하여, 본 발명의 바람직한 실시예를 상세히 설명한다.
- [0020] 도 2는 본 발명의 일실시예에 따른 초음파 진단 시스템을 나타낸 도면이다. 도 2에 도시된 바와 같이 본 발명의 일실시예에 따른 초음파 진단 시스템(200)은 초음파 이미징 장치(210)와 프로브(220)로 구성되는데, 프로브(220)는 초음파 이미징 장치(210)와 동일한 밀리미터 웨이브(mmWave) 기반의 무선 네트워크에 결합하고, 트랜스듀서를 통해 수신된 에코 신호를 60GHz 주파수 대역에서 초음파 이미징 장치(210)에게 송신한다. 초음파 이미징 장치(210)는 60GHz 주파수 대역에서 수신된 에코 신호를 이용하여 B-mode, color flow, Doppler 등 다양한 모드의 초음파 영상을 생성하고 디스플레이한다.
- [0021] 프로브는 트랜스듀서의 초음파 진동자에 펄스를 가함으로써 초음파 신호를 발생시키는데, 이 초음파 신호는 피검사체에서 반사되어 에코 신호로서 다시 트랜스듀서로 수신된다. 트랜스듀서에서는 이러한 에코 신호를 전기 신호로 변환되는데, 이 전기 신호를 무선으로 송신하기 위해서는 수 기가 단위의 높은 대역폭이 요구되며 또한 동시에 에코 신호의 무선 송신시 다른 무선 전자 장치와 간섭을 일으키지 않아야 한다.

- [0022] 이를 위해 본 발명에서는 밀리미터 웨이브를 사용하는 무선 네트워크를 이용하여 에코 신호를 무선으로 송신한다. 예를 들면, WGA(Wireless Gigabit Alliance)의 WiGig 규격에 따른 무선 통신 방법이 이용될 수 있다.
- [0023] WiGig 규격은 7 Gbps 까지의 데이터 전송률을 지원하기 때문에 디지털 데이터로 변환된 에코 신호를 송신하기에 충분하며, 빔의 직진성을 이용하여 신호의 방향을 편향(steering)시킬 수 있어 다른 시스템과의 간섭을 최소화할 수 있다. 또한, WiGig 규격은 근거리용 무선 통신 규격으로 일반적으로 프로브와 초음파 이미징 장치의 거리가 가까운 초음파 검사 환경에 적합하며, 다른 무선 통신 규격에 비해 전력 소모가 적어 프로브에 내장하게 될 배터리의 무게 및 크기를 최소화할 수 있다.
- [0024] 도 3은 본 발명의 일실시예에 따라 프로브가 통신하는 과정을 나타낸 순서도이다.
- [0025] 단계 301에서, 프로브는 밀리미터 웨이브 기반의 무선 네트워크에 결합하기 위한 절차를 수행한다. 여기서의 무선 네트워크는 물론 프로브와 통신할 초음파 이미징 장치가 속한 무선 네트워크를 의미하며, WiGig 규격에서의 PBSS(Personal Basic Service Set)이 될 수 있다. PBSS에서 적어도 하나의 스테이션은 PBSS를 관리하는 PCP(PBSS Control Point)로 동작해야 하는데, 프로브는 그 크기 및 무게에 제한이 따르므로 초음파 이미징 장치가 PCP로 동작하는 것이 바람직하다. 또는, 초음파 이미징 장치 및 프로브는 모두 스테이션으로 동작하고 다른 제3의 장치가 그 PBSS에서 PCP로 동작하는 경우도 가능할 것이다.
- [0026] 단계 302에서, 프로브는 트랜스듀서를 통해 수신된 에코 신호를 이용하여 밀리미터 웨이브 기반의 무선 네트워크에 적합한 포맷의 데이터 프레임을 생성한다.
- [0027] 단계 303에서, 프로브는 데이터 프레임을 60GHz 대역에서 초음파 이미징 장치에게 송신한다. 초음파 이미징 장치는 데이터 프레임을 수신하여 신호 처리 과정을 거쳐 초음파 영상을 생성하고 디스플레이한다.
- [0028] 도 4는 본 발명의 일실시예에 따라 프로브가 초음파 이미징 장치와 페어링을 수행하는 과정을 나타낸 순서도이다.
- [0029] PBSS는 PCP를 거치지 않고 스테이션들끼리 직접 통신을 수행하는 ad-hoc 구조이다. 따라서, 프로브와 초음파 이미징 장치는 서로 통신을 수행하기 위해 서로가 피어(peer) 디바이스임을 인지하고 통신 프로토콜을 설정하는 과정을 거쳐야 하며, 이러한 과정을 페어링 이라고 한다. 프로브와 초음파 이미징 장치 간의 페어링을 위해 PBC(push button configuration) 방식이 이용될 수 있다. 즉, 사용자가 프로브와 초음파 이미징 장치에 구비된 페어링 버튼을 동시에(또는 짧은 시간 간격을 두고) 누르면 프로브와 초음파 이미징 장치가 페어링 되도록 하는 것이다.
- [0030] 단계 401에서, 프로브는 페어링 요청을 위한 사용자 커맨드가 입력되면, 즉 페어링 버튼이 눌러지면, 아직 결합되지 않은 PBSS의 밀리미터 웨이브 비컨 프레임(이하 편의상 비컨 프레임이라 칭함)을 수신한다. 여기서, 페어링 요청을 위한 커맨드가 입력되기 전, 프로브는 아직 초음파 이미징 장치의 PBSS에 결합하지 않은 상태이므로 초음파 이미징 장치가 속한 PBSS에서 브로드캐스트된 비컨 프레임은 파싱하지 않고 버린다. 그러나, 사용자가 페어링 버튼을 누르면 프로브는 외부에서 수신되는 비컨 프레임을 모니터링하기 시작하는 것이다.
- [0031] 단계 402에서, 프로브는 비컨 프레임에 포함된 제 1 페어링 정보를 이용하여 페어링을 수행할 초음파 이미징 장치를 검출한다. 초음파 이미징 장치는 이미 PBSS에 속해있는 것으로 가정하며, 그 PBSS에서 PCP로 동작할 수도 있고 PCP가 아닌 일반 스테이션으로 동작할 수도 있다. 사용자가 페어링을 위해 초음파 이미징 장치에 구비된 페어링 버튼을 누르면 그 PBSS의 PCP는 초음파 이미징 장치가 페어링을 요청함을 나타내는 제 1 페어링 정보를 비컨을 통해 브로드캐스트하는 것이다. 이러한 제 1 페어링 정보에는 초음파 이미징 장치에 구비된 페어링 버튼이 눌렸음을 나타내는 PBC 정보 및 초음파 이미징 장치의 MAC(Medium Access Control) 주소가 포함될 수 있다.
- [0032] 단계 403에서, 프로브는 비컨 프레임에 포함된 BSSID를 이용하여 초음파 이미징 장치의 PBSS에 결합(association)한다. 본 실시예에서는 프로브가 피어 디바이스를 결정(단계 402)한 후에 PBSS와 결합을 수행하는 것으로 기술하였으나, 단계 403은 단계 402보다 먼저 수행될 수도 있을 것이다.
- [0033] 단계 404에서, 프로브는 제 2 페어링 정보를 초음파 이미징 장치에게 송신한다. 여기서 제 2 페어링 정보는 프로브가 페어링을 요청함을 나타내는 정보이며, 프로브에 구비된 페어링 버튼이 눌렸음을 나타내는 PBC 정보 및 프로브의 MAC 주소가 포함될 수 있다.
- [0034] 도 5는 본 발명의 제 1 실시예에 따라 페어링이 수행되는 과정을 설명하기 위한 흐름도이다. 제 1 실시예에서는 초음파 이미징 장치(510)와 프로브(520)가 모두 처음으로 구동되는 경우를 가정한다.

- [0035] 제 1 단계에서, 초음파 이미징 장치(510)에 구비된 페어링 버튼이 사용자에게 의하여 눌러진다.
- [0036] 제 2 단계에서, 초음파 이미징 장치(510)는 PBSS를 생성하고 그 PBSS의 PCP가 된다.
- [0037] 제 3 단계에서, 초음파 이미징 장치(510)는 제 1 페어링 정보(PI1)이 포함된 비컨 프레임을 브로드캐스트한다. 제 1 페어링 정보에는 초음파 이미징 장치(510)에 구비된 페어링 버튼이 눌렸음을 나타내는 PBC 정보 및 초음파 이미징 장치의 MAC 주소가 포함될 수 있다.
- [0038] 이 때, 프로브(520)는 비록 전원이 켜진 상태이고 물리적으로 초음파 이미징 장치(510)의 비컨을 수신할 수 있는 거리에 있다 하더라도 아직 초음파 이미징 장치(510)의 PBSS에 결합한 상태가 아니므로 비컨 프레임을 파싱하지 않고 버린다. 따라서, 프로브(520)는 제 3 단계에서 수신된 비콘에 반응하지 않는다.
- [0039] 한편, 본 실시예에서 제 1 페어링 정보는 비컨 구간에서 비컨 프레임을 통해 브로드캐스트되는 것으로 기술하였으나, 초음파 이미징 장치(510)는 제 1 페어링 정보를 비컨 구간이 아닌 다른 시간 구간에서 브로드캐스트 할 수도 있을 것이다.
- [0040] 제 4 단계에서, 프로브(520)에 구비된 페어링 버튼이 사용자에게 의하여 눌러진다. 이에 따라, 프로브(520)는 외부에서 수신되는 비컨 프레임들을 버리지 않고 모니터링하기 시작한다.
- [0041] 제 5 단계에서, 초음파 이미징 장치(510)는 제 1 페어링 정보가 포함된 비컨 프레임을 다시 브로드캐스트한다.
- [0042] 제 6 단계에서, 프로브(520)는 초음파 이미징 장치(510)가 자신의 상대(peer) 디바이스임을 인지한다.
- [0043] 제 7 단계에서, 프로브(520)가 초음파 이미징 장치(510)에게 PBSS에 대한 결합을 요청하는 결합 요청 프레임을 송신한다.
- [0044] 제 8 단계에서, 초음파 이미징 장치(510)가 프로브(520)의 결합 요청을 승인하는 결합 응답 프레임을 프로브(520)에게 송신한다.
- [0045] 제 9 단계에서, 프로브(520)는 제 1 페어링 정보 및 제 2 페어링 정보(PI2)를 초음파 이미징 장치(510)에게 송신한다. 여기서, 제 2 페어링 정보는 프로브(520)에 구비된 페어링 버튼이 눌렸음을 나타내는 PBC 정보 및 프로브(520)의 MAC 주소가 포함될 수 있다.
- [0046] 제 10 단계에서, 초음파 이미징 장치(510)는 제 2 페어링 정보를 분석하여 프로브(520)가 자신의 피어 디바이스임을 인지한다.
- [0047] 도 6은 본 발명의 제 2 실시예에 따라 페어링이 수행되는 과정을 설명하기 위한 흐름도이다. 제 2 실시예에서도 초음파 이미징 장치(610)와 프로브(620)가 모두 처음으로 구동되는 경우를 가정한다.
- [0048] 제 1 단계에서, 초음파 이미징 장치(610)에 구비된 페어링 버튼이 사용자에게 의하여 눌러진다.
- [0049] 제 2 단계에서, 초음파 이미징 장치(610)는 PBSS를 생성하고 그 PBSS의 PCP가 된다.
- [0050] 제 3 단계에서, 초음파 이미징 장치(610)는 제 1 페어링 정보(PI1)이 포함된 비컨 프레임을 브로드캐스트한다. 제 1 페어링 정보에는 초음파 이미징 장치(610)에 구비된 페어링 버튼이 눌렸음을 나타내는 PBC 정보 및 초음파 이미징 장치의 MAC 주소가 포함될 수 있다.
- [0051] 이 때, 프로브(620)는 비록 전원이 켜진 상태이고 물리적으로 초음파 이미징 장치(610)의 비컨을 수신할 수 있는 거리에 있다 하더라도 아직 초음파 이미징 장치(610)의 PBSS에 결합한 상태가 아니므로 비컨 프레임을 파싱하지 않고 버린다. 따라서, 프로브(620)는 제 3 단계에서 수신된 비콘에 반응하지 않는다.
- [0052] 제 4 단계에서, 프로브(620)에 구비된 페어링 버튼이 사용자에게 의하여 눌러진다. 이에 따라, 프로브(620)는 외부에서 수신되는 비컨 프레임들을 버리지 않고 모니터링하기 시작한다.
- [0053] 제 5 단계에서, 초음파 이미징 장치(610)는 제 1 페어링 정보가 포함된 비컨 프레임을 다시 브로드캐스트한다.
- [0054] 제 6 단계에서, 프로브(620)는 초음파 이미징 장치(610)가 자신의 상대(peer) 디바이스임을 인지한다.
- [0055] 제 7 단계에서, 프로브(620)는 제 1 페어링 정보 및 제 2 페어링 정보(PI2)를 초음파 이미징 장치(610)에게 송신한다. 여기서, 제 2 페어링 정보는 프로브(620)에 구비된 페어링 버튼이 눌렸음을 나타내는 PBC 정

보 및 프로브(620)의 MAC 주소가 포함될 수 있다.

- [0056] 제 8 단계에서, 초음파 이미징 장치(610)는 제 2 페어링 정보를 분석하여 프로브(520)가 자신의 피어 디바이스임을 인지한다.
- [0057] 제 9 단계에서, 프로브(620)가 초음파 이미징 장치(610)에게 PBSS에 대한 결합을 요청하는 결합 요청 프레임을 송신한다.
- [0058] 제 10 단계에서, 초음파 이미징 장치(610)가 프로브(620)의 결합 요청을 승인하는 결합 응답 프레임을 프로브(620)에게 송신한다.
- [0059] 이와 같이, 제 2 실시예에서는 제 1 실시예에서와는 달리 프로브(620)가 제 2 페어링 정보를 초음파 이미징 장치(610)에게 송신한 후에 PBSS에 결합한다.
- [0060] 도 7은 본 발명의 제 3 실시예에 따라 페어링이 수행되는 과정을 설명하기 위한 흐름도이다. 제 3 실시예에서는 이미 초음파 이미징 장치(710)가 PBSS의 PCP로 동작하고 있는 도중 새로운 프로브(720)가 처음으로 구동되는 경우를 가정한다.
- [0061] 제 1 단계에서, 초음파 이미징 장치(710)에 구비된 페어링 버튼이 사용자에게 의하여 눌러진다.
- [0062] 제 2 단계에서, 초음파 이미징 장치(710)는 제 1 페어링 정보(PI1)이 포함된 비컨 프레임을 브로드캐스트한다. 제 1 페어링 정보에는 초음파 이미징 장치(710)에 구비된 페어링 버튼이 눌렸음을 나타내는 PBC 정보 및 초음파 이미징 장치의 MAC 주소가 포함될 수 있다.
- [0063] 이 때, 프로브(720)는 비록 전원이 켜진 상태이고 물리적으로 초음파 이미징 장치(710)의 비컨 프레임을 수신할 수 있는 거리에 있다 하더라도 아직 초음파 이미징 장치(710)의 PBSS에 결합한 상태가 아니므로 비컨 프레임을 파악하지 않고 버린다. 따라서, 프로브(720)는 제 2 단계에서 수신된 비컨 프레임에 반응하지 않는다.
- [0064] 제 3 단계에서, 프로브(720)에 구비된 페어링 버튼이 사용자에게 의하여 눌러진다. 이에 따라, 프로브(720)는 외부에서 수신되는 비컨 프레임들을 버리지 않고 모니터링하기 시작한다.
- [0065] 제 4 단계에서, 초음파 이미징 장치(710)는 제 1 페어링 정보가 포함된 비컨 프레임을 다시 브로드캐스트한다.
- [0066] 제 5 단계에서, 프로브(720)는 초음파 이미징 장치(710)가 자신의 상대(peer) 디바이스임을 인지한다.
- [0067] 제 6 단계에서, 프로브(520)는 초음파 이미징 장치(710)의 PBSS에 결합한다.
- [0068] 제 7 단계에서, 프로브(520)는 제 2 페어링 정보(PI2)를 초음파 이미징 장치(710)에게 송신한다. 여기서, 제 2 페어링 정보는 프로브(720)에 구비된 페어링 버튼이 눌렸음을 나타내는 PBC 정보 및 프로브(720)의 MAC 주소가 포함될 수 있다.
- [0069] 제 8 단계에서, 초음파 이미징 장치(710)는 제 2 페어링 정보를 분석하여 프로브(720)가 자신의 피어 디바이스임을 인지한다.
- [0070] 도 8은 본 발명의 제 4 실시예에 따라 페어링이 수행되는 과정을 설명하기 위한 흐름도이다. 제 4 실시예에서는 제 3 실시예에서와 마찬가지로, 이미 초음파 이미징 장치(810)가 PBSS의 PCP로 동작하고 있는 도중 새로운 프로브(820)가 처음으로 구동되는 경우를 가정한다.
- [0071] 제 1 단계에서, 초음파 이미징 장치(810)에 구비된 페어링 버튼이 사용자에게 의하여 눌러진다.
- [0072] 제 2 단계에서, 초음파 이미징 장치(810)는 제 1 페어링 정보(PI1)이 포함된 비컨 프레임을 브로드캐스트한다. 제 1 페어링 정보에는 초음파 이미징 장치(810)에 구비된 페어링 버튼이 눌렸음을 나타내는 PBC 정보 및 초음파 이미징 장치의 MAC 주소가 포함될 수 있다.
- [0073] 이 때, 프로브(820)는 비록 전원이 켜진 상태이고 물리적으로 초음파 이미징 장치(810)의 비컨 프레임을 수신할 수 있는 거리에 있다 하더라도 아직 초음파 이미징 장치(810)의 PBSS에 결합한 상태가 아니므로 비컨 프레임을 파악하지 않고 버린다. 따라서, 프로브(820)는 제 2 단계에서 수신된 비컨 프레임에 반응하지 않는다.
- [0074] 제 3 단계에서, 프로브(820)에 구비된 페어링 버튼이 사용자에게 의하여 눌러진다. 이에 따라, 프로브(820)는 외부에서 수신되는 비컨 프레임들을 버리지 않고 모니터링하기 시작한다.

- [0075] 제 4 단계에서, 초음파 이미징 장치(810)는 제 1 페어링 정보가 포함된 비컨 프레임을 다시 브로드캐스트한다.
- [0076] 제 5 단계에서, 프로브(820)는 초음파 이미징 장치(810)가 자신의 상대(peer) 디바이스임을 인지한다.
- [0077] 제 6 단계에서, 프로브(820)는 초음파 이미징 장치(810)의 PBSS에 결합하면서 동시에 제 2 페어링 정보(PI2)를 초음파 이미징 장치(810)에게 송신한다. 즉, 프로브(820)는 결합 요청 프레임에 제 2 페어링 정보를 실어서 초음파 이미징 장치(810)에게 송신한다.
- [0078] 제 7 단계에서, 초음파 이미징 장치(810)는 제 2 페어링 정보를 분석하여 프로브(820)가 자신의 피어 디바이스임을 인지한다.
- [0079] 도 9는 본 발명의 제 5 실시예에 따라 페어링이 수행되는 과정을 설명하기 위한 흐름도이다. 제 5 실시예에서는 초음파 이미징 장치(910)가 이미 PBSS에 속해있으나 PCP가 아닌 일반 스테이션으로 동작하고 있고, 이 때 새로운 프로브(920)가 처음으로 구동되는 경우를 가정한다.
- [0080] 제 1 단계에서, 초음파 이미징 장치(910)에 구비된 페어링 버튼이 사용자에게 의하여 눌러진다.
- [0081] 제 2 단계에서, 초음파 이미징 장치(910)는 자신이 페어링을 수행할 디바이스임을 나타내는 제 3 페어링 정보(PI1)를 PCP(920)에게 송신한다. 제 3 페어링 정보에는 초음파 이미징 장치(910)에 구비된 페어링 버튼이 눌렸음을 나타내는 PBC 정보 및 초음파 이미징 장치(910)의 MAC 주소가 포함될 수 있다.
- [0082] 제 3 단계에서, PCP(920)는 제 1 페어링 정보를 포함하는 비컨 프레임을 브로드캐스트한다. 프로브(930)는 아직 PBSS와 결합한 상태가 아니므로, 이 비컨 프레임을 파싱하지 않고 폐기한다. 한편, 전술한 바와 같이 PCP(920)는 제 3 페어링 정보를 비컨 구간이 아닌 다른 구간에서 브로드캐스트할 수도 있다.
- [0083] 제 4 단계에서, 프로브(930)에 구비된 페어링 버튼이 사용자에게 의하여 눌러진다. 이에 따라, 프로브(930)는 외부에서 수신되는 비컨 프레임들을 모니터링하기 시작한다.
- [0084] 제 5 단계에서, PCP(920)는 제 1 페어링 정보를 포함하는 비컨 프레임을 다시 브로드캐스트한다.
- [0085] 제 6 단계에서, 프로브(930)는 제 1 페어링 정보를 참조하여 초음파 이미징 장치(910)가 자신의 상대 디바이스임을 인지한다.
- [0086] 제 7 단계에서, 프로브(930)는 PCP(920)의 PBSS에 결합한다.
- [0087] 제 8 단계에서, 프로브(930)는 자신이 사용자로부터 페어링을 요청받은 디바이스임을 나타내는 제 2 페어링 정보(PI2)를 PCP(920)에게 송신한다. 이러한 제 2 페어링 정보는 제 7 단계에서 프로브(930)가 PBSS에 결합하는 과정에서 PCP(920)에게 송신하는 결합 요청 프레임에 포함될 수도 있다.
- [0088] 제 9 단계에서, PCP(920)는 제 1 페어링 정보 및 제 2 페어링 정보를 포함하는 비컨 프레임을 브로드캐스트한다.
- [0089] 제 10 단계에서, 제 1 페어링 정보 및 제 2 페어링 정보가 포함된 비컨 프레임을 수신한 초음파 이미징 장치(910)는 프로브(930)가 자신(330)의 상대 디바이스임을 인지한다.
- [0090] 이와 같이, 본 발명에 의하면 사용자가 초음파 이미징 장치와 프로브에 구비된 버튼을 누르기만 하면 두 장치 간의 페어링이 수행되므로, 필요에 따라 동일한 초음파 이미징 장치를 사용하면서도 프로브만을 간편하게 교체할 수 있게 된다.
- [0091] 도 10은 본 발명의 일실시예에 따라 링크 마진을 제어하는 과정을 설명하기 위한 순서도이다.
- [0092] 단계 1010에서, 프로브는 PBSS를 통해 초음파 이미징 장치와의 통신 링크를 형성한다. 통신 링크를 형성한다는 의미는 페어링 과정을 포함하여 상대 디바이스와 통신을 수행할 준비를 완료하였음을 의미한다.
- [0093] 단계 1020에서, 프로브는 초음파 이미징 장치로부터 링크 마진에 대한 정보가 포함된 링크 마진 응답 프레임을 수신하고, 링크 마진 응답 프레임에서 링크 마진 정보를 추출한다. 링크 마진 응답 프레임의 구조는 도 11과 함께 후술한다.
- [0094] 링크 마진이란 통신 링크의 상태를 판단하기 위한 정보로서, 현재의 변조 방식에 요구되는 수신 신호의 전력 수준을 의미하며, 그 값이 양수이면 수신 신호의 전력이 필요 이상임을 나타내고, 그 값이 음수이면 수신 신호의

전력이 부족함을 나타낸다.

- [0095] 초음파 이미징 장치는 프로브가 60GHz 대역으로 송신한 데이터 프레임에 기초하여 링크 마진을 계산한 후 프로브에게 링크 마진 응답 프레임을 통해 계산된 링크 마진을 통지하는 것이다. 이러한 링크 마진 응답 프레임은 프로브의 요청이 있을 때마다 그 요청에 대응하여 수신될 수도 있고, 프로브로부터 별도의 요청이 없어도 주기적으로 또는 링크의 상태가 악화되었을 때 초음파 이미징 장치에 의해 자발적으로 송신될 수 있다.
- [0096] 단계 1030에서, 프로브는 링크 마진 정보에 기초하여 링크 마진을 조절한다. 링크 마진을 조절하기 위해, 프로브는 전송 전력 변경, MCS(modulation and coding scheme) 변경, 빔 포밍, 60GHz 대역 내에서의 채널 변경 중 적어도 하나를 수행할 수 있다.
- [0097] 도 11은 본 발명의 일실시예에 따른 링크 마진 응답 프레임의 구조를 나타낸 도면이다.
- [0098] 도 11에 도시된 바와 같이, 본 발명의 일실시예에 따른 링크 마진 응답 프레임(1100)은 카테고리 필드(1101), 액션 필드(1102), 전송횟수 필드(1103), 신호 액션 필드(1104), 링크 마진 요소 필드(1105), 비요구 필드(unsolicited field) (1106), 데이터 프레임 ID 필드(1107)를 포함한다.
- [0099] 카테고리 필드(1101)는 링크 마진 응답 프레임(1100)이 어떤 유형의 프레임에 속하는지를 나타낸다. 본 실시예에서 카테고리 필드(1101)는 링크 마진 응답 프레임(1100)이 제어 프레임(control frame)임을 표시할 것이다.
- [0100] 액션 필드(1102)는 링크 마진 응답 프레임(1100)이 카테고리 필드(1101)에 의해 정해진 프레임의 유형인 제어 프레임 중에서 링크 마진 응답 프레임이라는 것을 나타낸다.
- [0101] 전송횟수 필드(1103)는 링크 마진 응답 프레임(1100)이 초음파 이미징 장치로부터 프로브에게 몇 번째로 전송되는 것인지를 나타낸다.
- [0102] 신호 액션 필드(1104)는 전송 전력의 변경, 변조 및 코딩 방식(MCS)의 변경, 빔 포밍의 수행 및 채널 변경 중에서 초음파 이미징 장치가 요청하는 하나의 동작을 표시한다. 프로브는 이와 같은 신호 액션 필드(1104)를 포함하는 링크 마진 응답 프레임(1100)이 수신된 경우에, 그 신호 액션 필드(1104)에 표시된 대로 동작을 수행할 수도 있고, 신호 액션 필드(1104)를 무시하고 독자적으로 마진 제어를 위한 동작을 수행할 수도 있다. 도 11에는 신호 액션 필드(1104)가 링크 마진 응답 프레임(1100)의 독자적 필드로 도시되었으나, 링크 마진 요소 필드(1105) 내의 서브 필드로서 구현될 수도 있을 것이다.
- [0103] 링크 마진 요소 필드(1105)는 링크 마진에 대한 정보를 포함하며, 요소 ID 필드(1108), 길이 필드(1109), MCS 필드(1110), 링크 마진 필드(1111)를 포함한다.
- [0104] 요소 ID 필드(341)는 링크 마진 요소 필드(1105)가 링크 마진에 대한 정보를 포함하는 필드임을 나타낸다.
- [0105] 길이 필드(1109)는 링크 마진 요소 필드(1105)의 길이를 나타낸다.
- [0106] MCS 필드(1110)는 신호 액션 필드(1104)에서 초음파 이미징 장치의 신호 동작이 MCS(Modulation and Coding Scheme)의 변경을 가리키는 경우, 변경될 MCS를 나타내는 인덱스를 표시한다.
- [0107] 링크 마진 필드(1111)에는 초음파 이미징 장치가 계산한 링크 마진에 대한 정보가 기록된다.
- [0108] 비요구 필드(1106)는 링크 마진 응답 프레임(1100)이 프로브의 요청 프레임에 대응하여 수신되는 것인지 여부를 나타낸다. 예컨대, 링크 마진 응답 프레임(1100)이 프로브의 요청에 대응하여 수신되는 것이라면 비요구 필드(1106)에는 0이 기록될 수 있고, 그렇지 않다면 0이 아닌 다른 값이 기록될 수 있다. 만약 프로브가 링크 마진 응답 프레임(1100)을 요청하기 위해 초음파 이미징 장치에게 링크 마진 요청 프레임(도시하지 않음)을 송신하는 경우, 링크 마진 요청 프레임은 프레임 유형을 나타내는 카테고리 필드, 카테고리 필드에 의해 정해진 유형의 프레임 중에서 링크 마진 요청 프레임인 것을 나타내는 액션 필드 및 해당 링크 마진 요청 프레임의 전송 횟수를 나타내는 전송 횟수 필드 중 적어도 하나를 포함할 수 있다.
- [0109] 데이터 프레임 ID 필드(1107)는 초음파 이미징 장치가 링크 마진을 계산할 때 사용된 데이터 프레임의 시퀀스 번호를 포함한다. 이와 같은 정보를 통해 프로브는 링크 마진의 계산 시기를 알 수 있게 되어 적절히 통신 링크의 상태를 제어할 수 있다.
- [0110] 도 12는 본 발명의 일실시예에 따른 프로브 장치의 구조를 나타낸 도면이다.

- [0111] 도 12에 도시된 바와 같이, 본 발명의 일실시예에 따른 프로브 장치(1200)는 트랜스듀서(1201), 수신 빔포머(1202), 사용자 인터페이스(1203), 무선 트랜시버 모듈(1250)을 포함한다.
- [0112] 무선 트랜시버 모듈(1250)은 결합 수행부(1251), 프레임 생성부(1252), 마진정보 처리부(1253), 마진 제어부(1254), 빔 포밍부(1255), 무선 통신부(1256), 링크 형성부(1260)를 포함하며, 링크 형성부(1260)는 페어링 요청부(1261), 피어 결정부(1262), 비컨 모니터링부(1263)를 포함한다. 도 12에 도시된 구성 요소 외에도, 배터리, ADC, LNA(Low Noise Amplifier) 등이 다양한 요소들이 더 포함될 수 있으며, 이는 별도의 설명이 없어도 당업자에게 자명할 것이다.
- [0113] 트랜스듀서(1201)는 피검사체로부터 수신된 초음파 에코 신호를 전기 신호로 변환하며, 수신 빔포머(1202)는 트랜스듀서(1201)에 어레이 또는 매트리스 형태로 배열된 진동자들로부터 수신되는 다채널의 에코 신호들(정확히는 에코 신호들로부터 변환된 디지털 데이터)를 집중(gather)한다.
- [0114] 무선 트랜시버 모듈(1250)은 초음파 이미징 장치(1280)에게 60GHz 주파수 대역으로 에코 신호를 송신하기 위해 필요한 절차들을 수행한다. 결합 수행부(1251)는 밀리미터 웨이브 기반의 무선 네트워크에 결합하기 위한 절차를 수행한다. 전술한 바와 같이, 여기서의 무선 네트워크는 WGA(Wireless Gigabit Alliance)의 WiGig 규격에 따르는 PBSS(Personal Basic Service Set)가 될 수 있고, PBSS를 통해 프로브(1200)와 초음파 이미징 장치(1280)가 통신할 때, 프로브(1200)의 경량화, 소형화를 위해 초음파 이미징 장치(1280)가 PCP로 동작하는 것이 바람직하다.
- [0115] 프레임 생성부(1252)는 트랜스듀서(1201)를 통해 수신된 에코 신호를 이용하여 밀리미터 웨이브 기반 무선 네트워크에 적합한 포맷의 데이터 프레임을 생성한다.
- [0116] 무선 통신부(1256)는 프레임 생성부(1252)에서 생성한 데이터 프레임을 60GHz 주파수 대역을 통해 초음파 이미징 장치(1280)에게 송신한다.
- [0117] 빔포밍부(1255)는 초음파 이미징 장치와 밀리미터 웨이브 빔포밍(mmWave Beamforming) 과정을 수행한다. 즉, 섹터 레벨 스위프(sector level sweep), 빔 정제(Beam refinement) 등 밀리미터 웨이브를 이용하여 초음파 이미징 장치(1280)와 데이터를 효율적으로 송수신하기 위해 필요한 절차들을 수행한다.
- [0118] 링크 형성부(1260)는 초음파 이미징 장치(1280)와의 링크를 형성한다. 비컨 모니터링부(1263)은 사용자 인터페이스(1203)를 통해 페어링 요청을 위한 사용자 커맨드가 입력되면 초음파 이미징 장치(1280)가 속한 PBSS의 밀리미터 웨이브 비컨을 수신한다. 여기서의 수신이란 단지 물리적으로 수신하는 것이 아니라 수신된 비컨 프레임을 파싱하여 그 내용을 분석하는 것을 의미한다.
- [0119] 피어 결정부(1262)는 밀리미터 웨이브 비컨에 포함된 제 1 페어링 정보를 이용하여 프로브(1200)와 페어링을 수행할 초음파 이미징 장치(1280)를 검출한다. 여기서, 제 1 페어링 정보는 초음파 이미징 장치(1280)가 사용자에게 의해 페어링을 요청받았음을 나타내는데, 초음파 이미징 장치(1280)의 MAC 주소 및 초음파 이미징 장치(1280)에 구비된 PBC 방식의 페어링 버튼이 눌러졌음을 나타내는 PBC정보를 포함할 수 있다.
- [0120] 페어링 요청부(1261)는 프로브(1200)가 페어링을 원함을 나타내는 제 2 페어링 정보를 PBSS를 통해 초음파 이미징 장치에게 송신한다. 여기서, 제 2 페어링 정보는 프로브(1200)의 MAC 주소 및 프로브(1200)에서 PBC 방식에 의한 페어링 버튼이 눌러졌음을 나타내는 PBC정보를 포함할 수 있다.
- [0121] 마진 정보 처리부(1253)는 초음파 이미징 장치(1280)로부터 통신 링크의 링크 마진에 대한 정보를 추출한다. 이러한 링크 마진 정보는 초음파 이미징 장치(1280)가 프로브(1200)의 요청에 대한 응답으로, 또는 요청이 없어도 주기적으로, 또는 통신 링크 상태가 악화되었을 때마다 자발적으로 프로브(1200)에게 송신하는 링크 마진 응답 프레임에 포함될 수 있다.
- [0122] 마진 제어부(1254)는 링크 마진 응답 프레임에 기초하여 링크 마진을 제어한다. 구체적으로, 마진 제어부(1254)는 전송 전력의 변경, MCS의 변경, 빔 포밍의 수행, 60GHz 주파수 대역 내에서의 채널 변경 중에서 적어도 하나를 수행함으로써 링크 마진을 제어할 수 있다.
- [0123] 한편, 상술한 본 발명의 실시예들은 컴퓨터에서 실행될 수 있는 프로그램으로 작성가능하고, 컴퓨터로 읽을 수 있는 기록매체를 이용하여 상기 프로그램을 동작시키는 범용 디지털 컴퓨터에서 구현될 수 있다.
- [0124] 상기 컴퓨터로 읽을 수 있는 기록매체는 마그네틱 저장매체(예를 들면, 롬, 플로피 디스크, 하드디스크 등), 광학적 판독 매체(예를 들면, 시디롬, 디브이디 등) 및 캐리어 웨이브(예를 들면, 인터넷을 통한 전송)와 같은 저

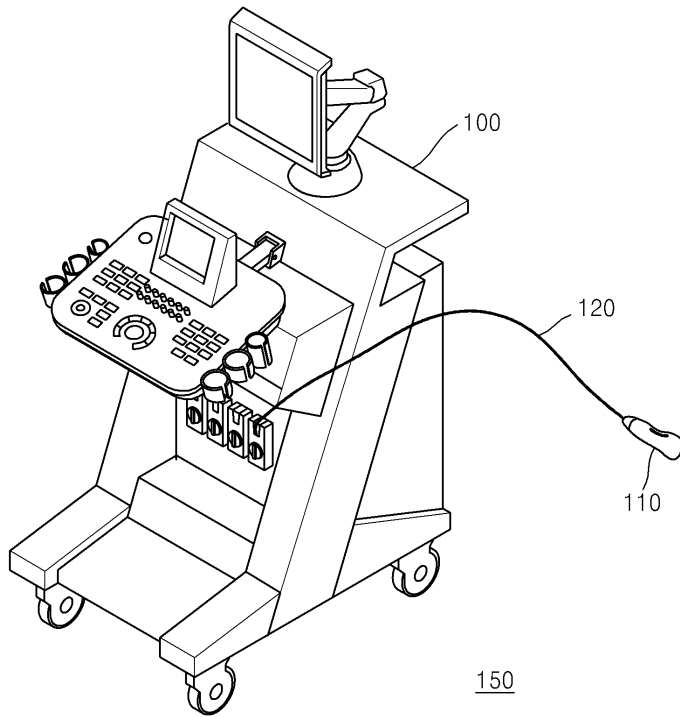
장매체를 포함한다.

[0125]

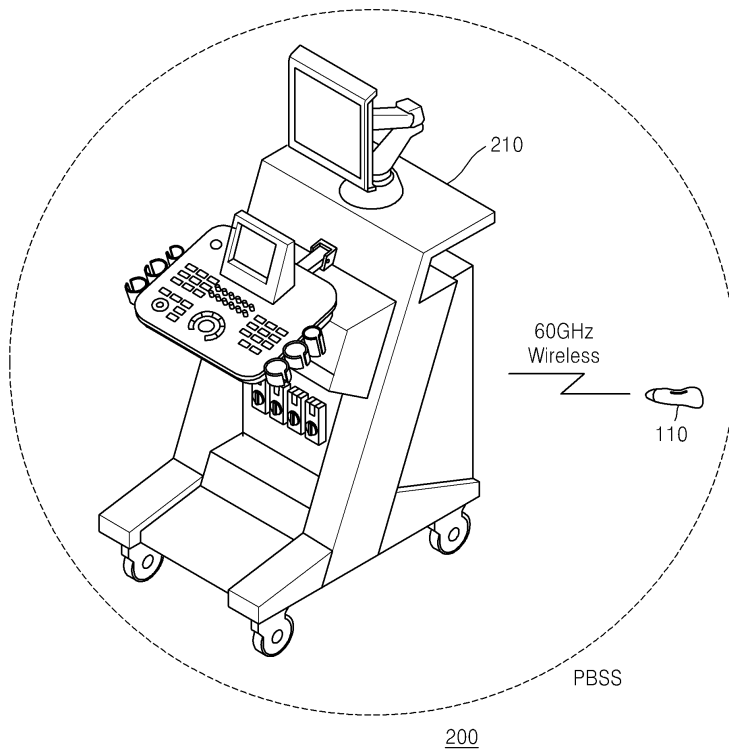
이제까지 본 발명에 대하여 그 바람직한 실시예들을 중심으로 살펴보았다. 본 발명이 속하는 기술 분야에서 통상의 지식을 가진 자는 본 발명이 본 발명의 본질적인 특성에서 벗어나지 않는 범위에서 변형된 형태로 구현될 수 있음을 이해할 수 있을 것이다. 그러므로 개시된 실시예들은 한정적인 관점이 아니라 설명적인 관점에서 고려되어야 한다. 본 발명의 범위는 전술한 설명이 아니라 특허청구범위에 나타나 있으며, 그와 동등한 범위 내에 있는 모든 차이점은 본 발명에 포함된 것으로 해석되어야 할 것이다.

도면

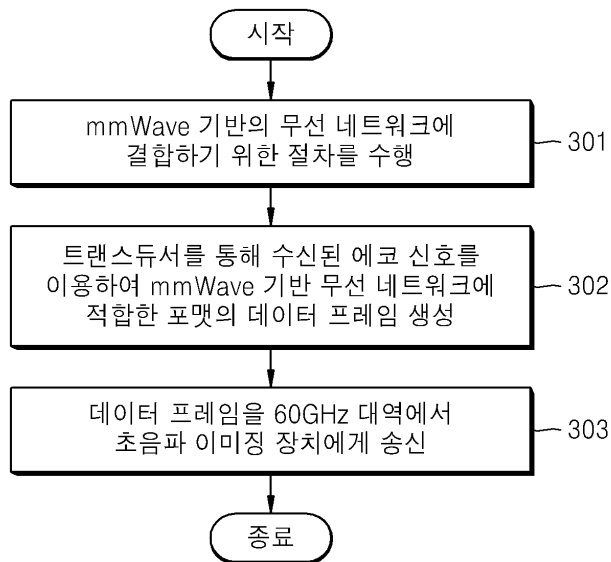
도면1



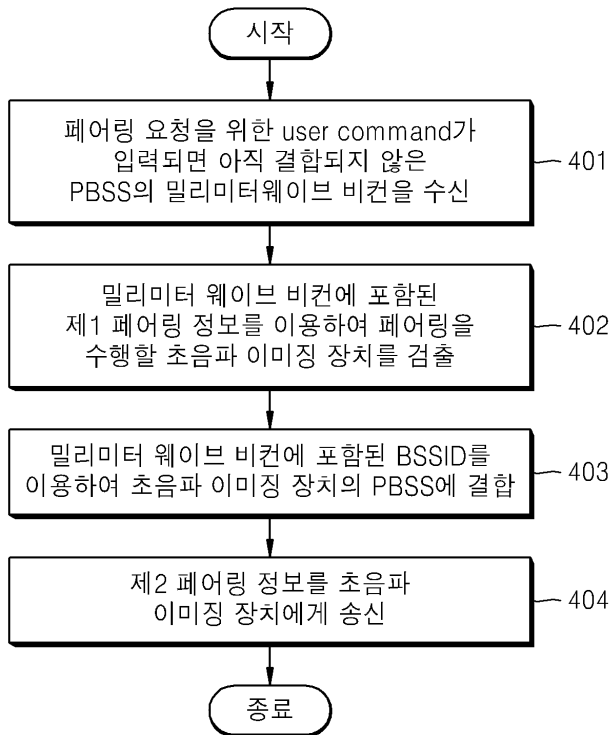
도면2



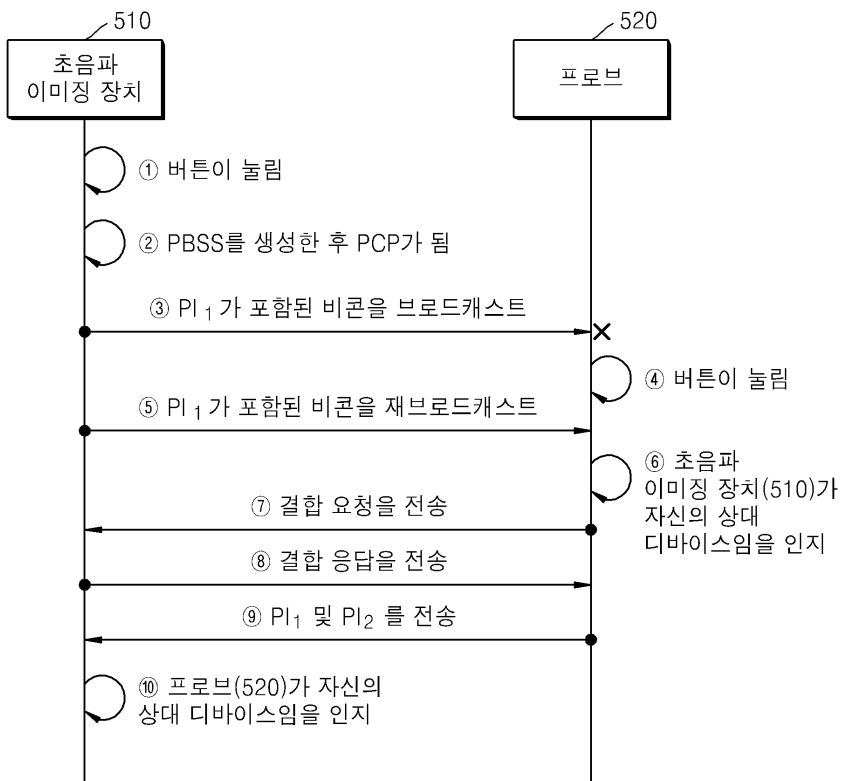
도면3



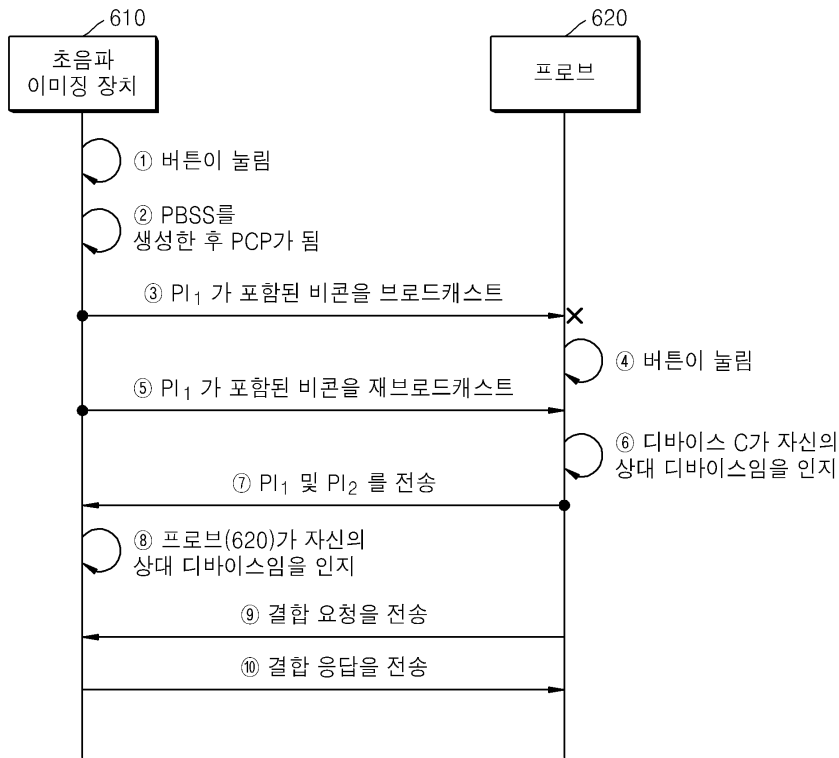
도면4



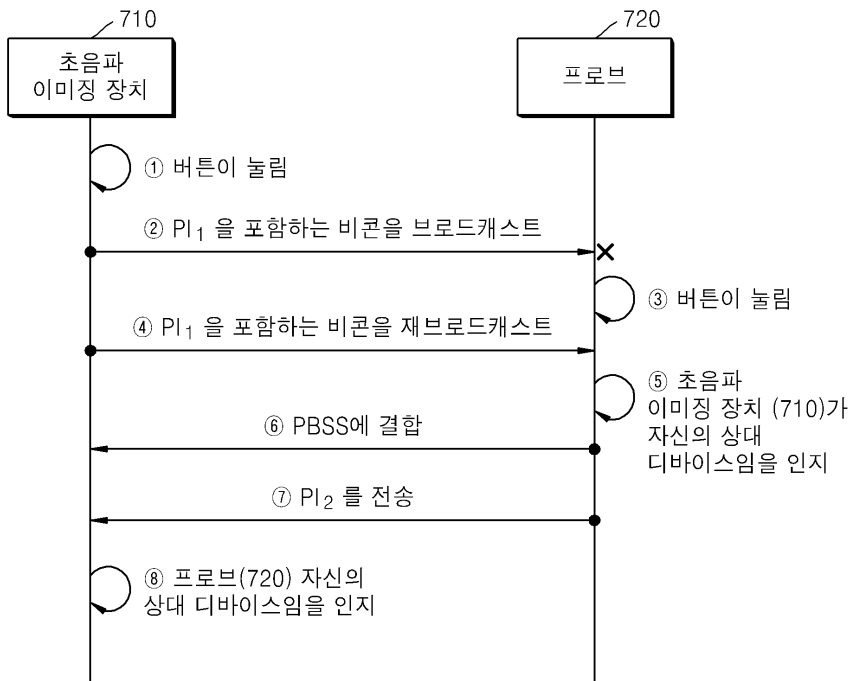
도면5



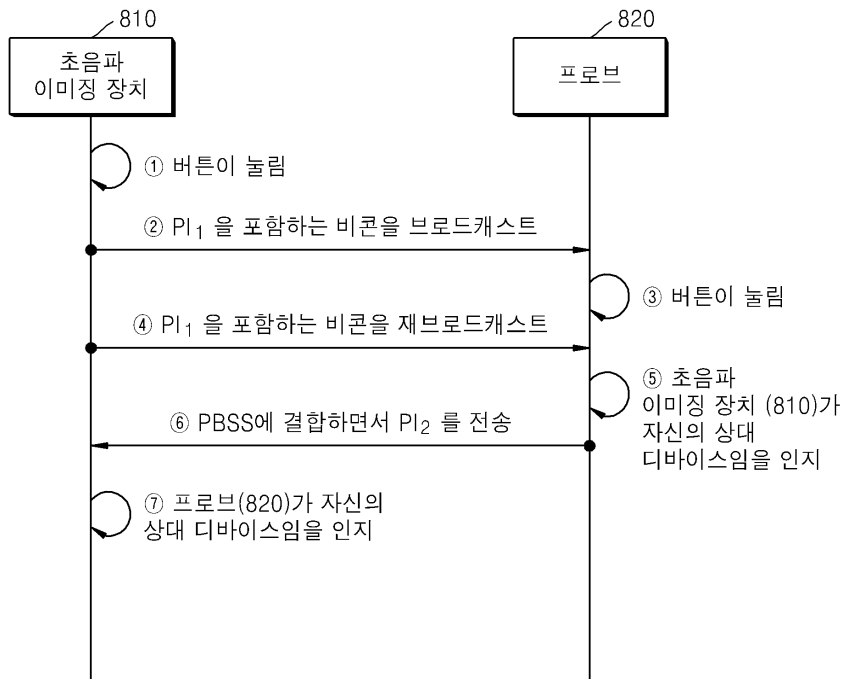
도면6



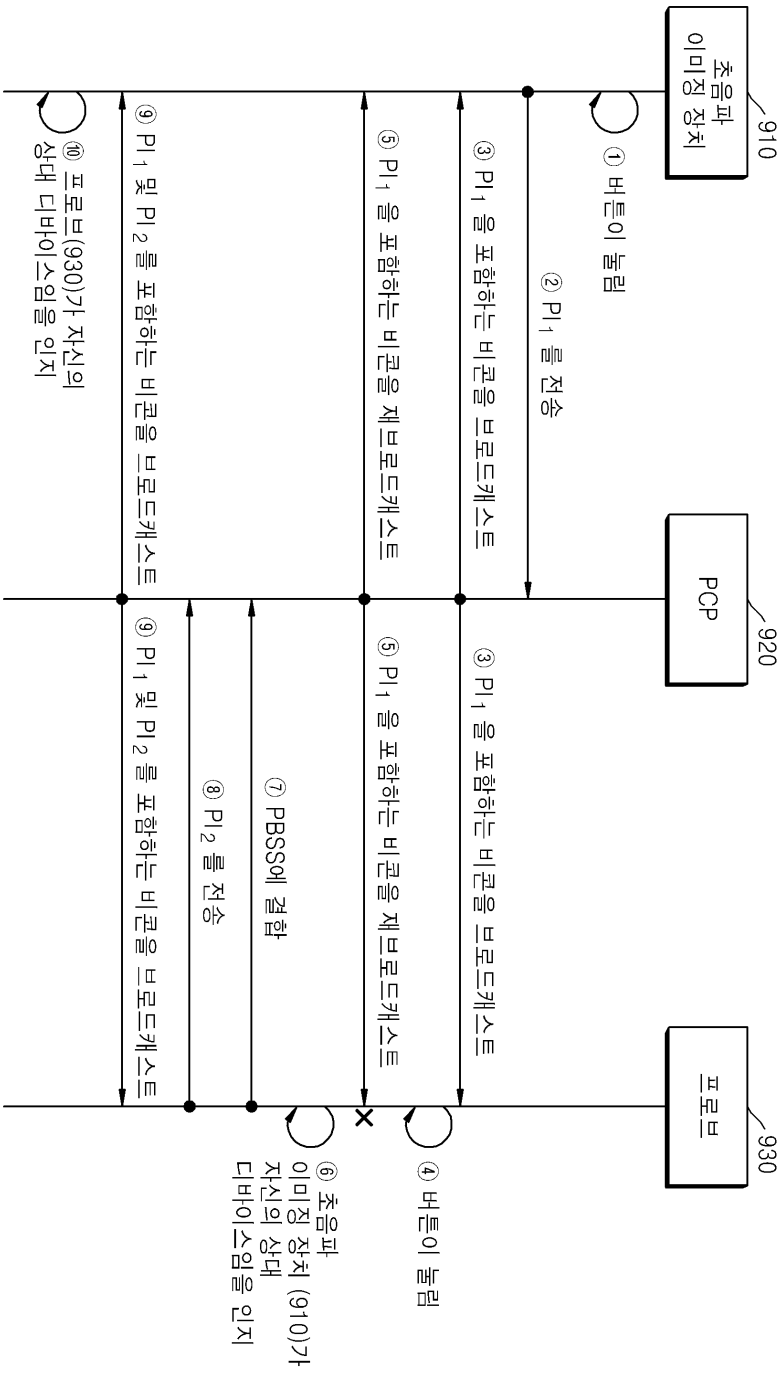
도면7



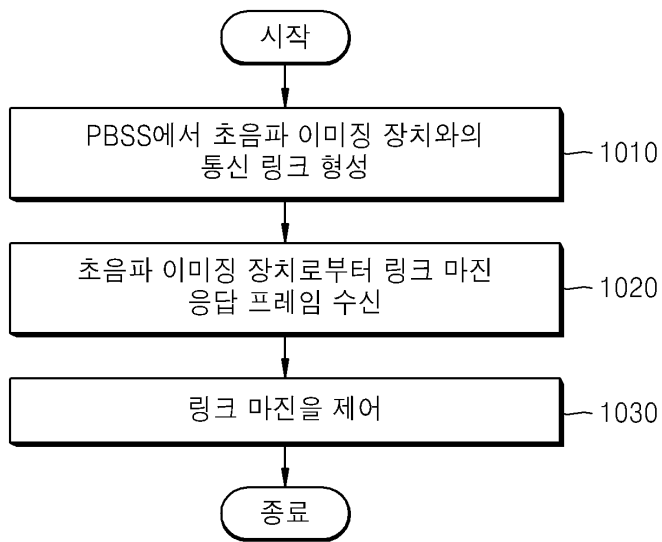
도면8



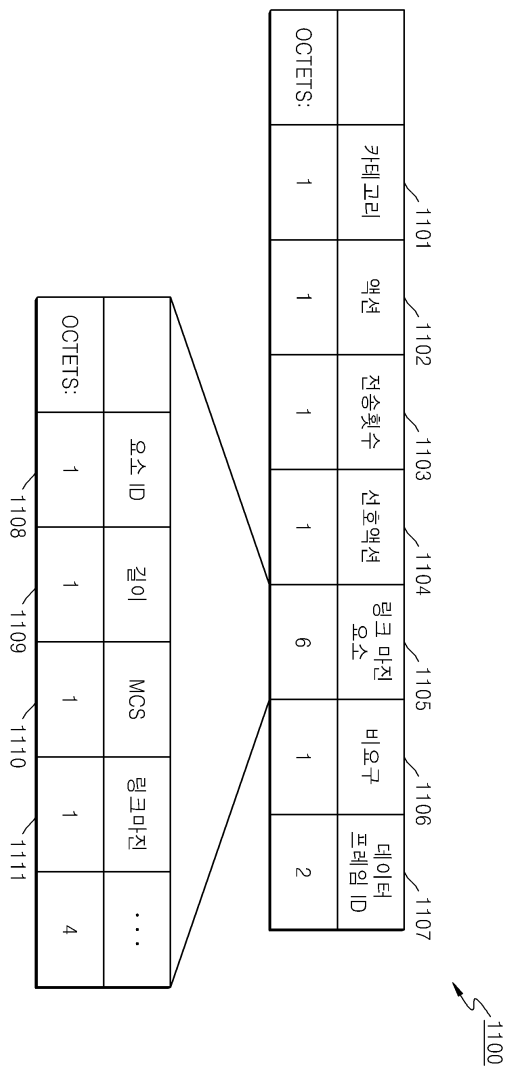
도면9



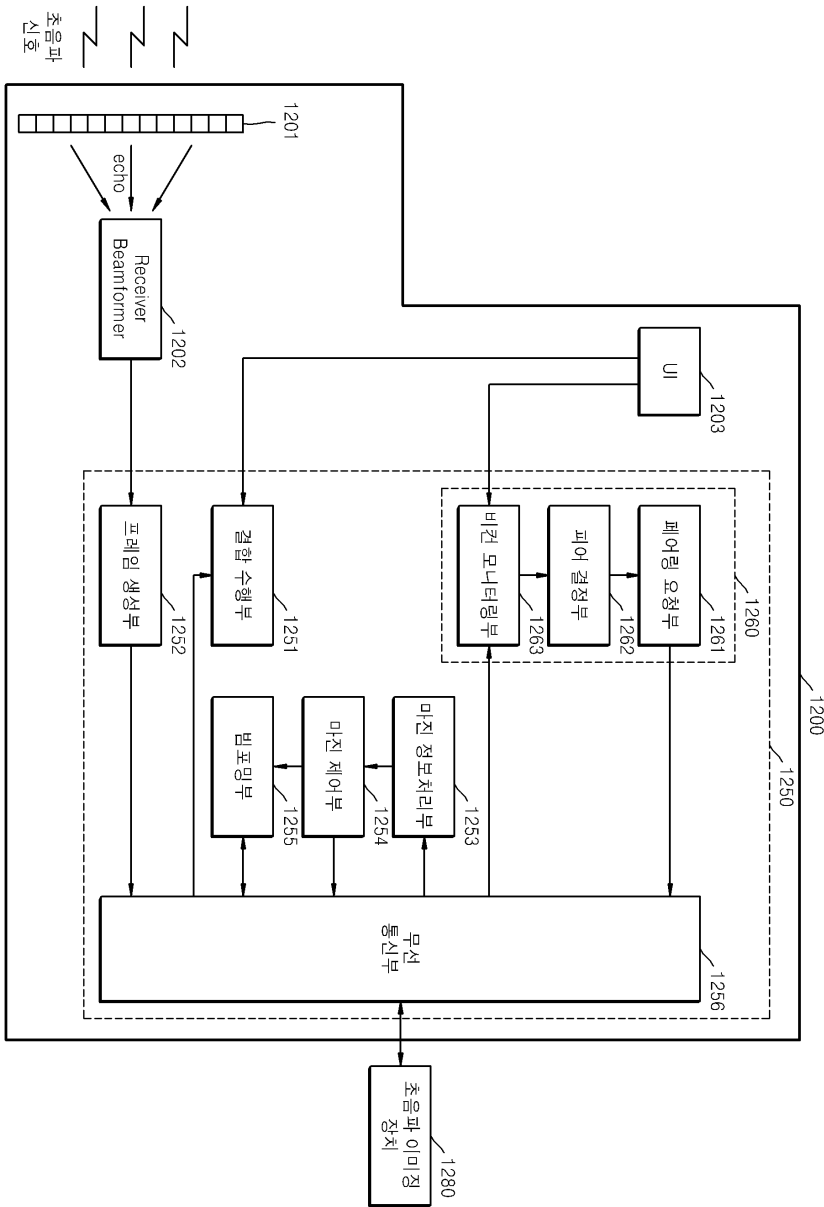
도면10



도면11



도면12



专利名称(译)	标题：用于超声诊断的探针的无线电通信方法和用于该方法的装置		
公开(公告)号	KR101365439B1	公开(公告)日	2014-02-19
申请号	KR1020110073773	申请日	2011-07-25
[标]申请(专利权)人(译)	三星电子株式会社		
申请(专利权)人(译)	三星电子有限公司		
当前申请(专利权)人(译)	三星电子有限公司		
[标]发明人	KIM KANG SIK 김강식 HONG SOON JAE 홍순재 KIM JUNG JUN 김정준 HAN HO SAN 한호산		
发明人	김강식 홍순재 김정준 한호산		
IPC分类号	H04B7/24 A61B8/14 G06F G01N29/24 G06F19/00 G01N A61B H04B		
CPC分类号	A61B8/4472 H04W84/12 A61B8/4405		
其他公开文献	KR1020130012501A		
外部链接	Espacenet		

摘要(译)

[0001]本发明涉及一种超声诊断系统，其包括基于毫米波的PBSS (Personal Basic 服务组)，执行与超声成像设备的配对，并接收通过换能器接收的回声信号 通过使用60GHz频带无线传输到超声成像设备，数据传输电缆负责超声波检查。 它消除了临床医生造成的各种不便。 代表人物 - 图1

