



(19) 대한민국특허청(KR)
(12) 등록특허공보(B1)

(45) 공고일자 2013년02월27일
(11) 등록번호 10-1237298
(24) 등록일자 2013년02월20일

(51) 국제특허분류(Int. Cl.)
A61B 8/00 (2006.01) GOIN 29/24 (2006.01)
(21) 출원번호 10-2011-0035207
(22) 출원일자 2011년04월15일
심사청구일자 2011년04월15일
(65) 공개번호 10-2012-0117448
(43) 공개일자 2012년10월24일
(56) 선행기술조사문헌
JP7004385 B2*
KR1020030015576 A
US5065396 A
JP11056837 A
*는 심사관에 의하여 인용된 문헌

(73) 특허권자
알피니언메디칼시스템 주식회사
경기도 화성시 만년로 905-17 (안녕동)
(72) 발명자
이대현
서울특별시 송파구 잠실로 62, 329동 1401호 (잠실동, 트리지움)
조성택
서울특별시 송파구 올림픽로 435, 201동 1402호 (신천동, 파크리오)
노세범
서울특별시 강동구 올림픽로89길 57, 강변 그대가 아파트 105동 701호 (천호동)
(74) 대리인
이철희

전체 청구항 수 : 총 10 항

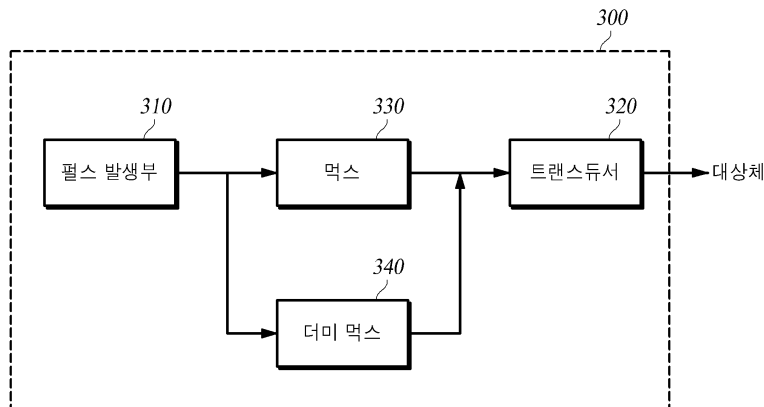
심사관 : 박승배

(54) 발명의 명칭 **초음파 영상 진단장치 및 그 진단방법**

(57) 요약

초음파 영상 진단장치 및 그 진단방법이 개시된다. 본 발명의 실시예에 따른 초음파 영상 진단장치는, 전기적 신호의 펄스를 발생하는 펄스 발생부; 펄스 발생부에 의해 발생된 전기적 신호의 펄스를 초음파 신호로 변환하여 대상체에 전달하는 트랜스듀서; 트랜스듀서의 엘리먼트(element)에 대응하여 채널을 선택하고, 인가되는 서로 다른 전압들에 대한 스위칭 동작을 하는 믹스(MUX); 및 인가되는 서로 다른 전압들에 대한 스위칭 동작 시, 믹스에 의한 스위칭 동작과 서로 반대되는 스위칭 동작으로 믹스의 출력단에 믹스의 출력신호와 역전되는 신호를 인가하는 더미 믹스를 포함하는 것을 특징으로 한다.

대표도 - 도3



특허청구의 범위

청구항 1

초음파 영상 진단장치에 있어서,

전기적 신호의 펄스를 발생하는 펄스 발생부;

상기 펄스 발생부에 의해 발생된 전기적 신호의 펄스를 초음파 신호로 변환하여 대상체에 전달하는 트랜스듀서;

상기 트랜스듀서의 엘리먼트(element)에 대응하여 채널을 선택하고, 인가되는 서로 다른 전압들 사이에 제 1 스위칭 동작을 수행하는 믹스(MUX); 및

상기 인가되는 서로 다른 전압들 사이에 제 2 스위칭 동작으로 상기 믹스의 출력단에 상기 믹스의 출력전압과 역전되는 전압을 인가하는 더미 믹스

를 포함하되, 상기 믹스와 상기 더미 믹스의 출력단(Output)은 동일한 채널(Channel)로 구현되는 것을 특징으로 하는 초음파 영상 진단장치.

청구항 2

제 1항에 있어서,

상기 더미 믹스는,

상기 인가되는 서로 다른 전압들에 대한 상기 제 2 스위칭 동작이 완료 후에는 상기 믹스의 출력단에 전압의 인가를 차단하는 것을 특징으로 하는 초음파 영상 진단장치.

청구항 3

제 1항에 있어서,

상기 믹스는,

인가되는 +100V의 전압 및 -100V의 전압에 대하여 상기 제 1 스위칭 동작하는 것을 특징으로 하는 초음파 영상 진단장치.

청구항 4

제 3항에 있어서,

상기 더미 믹스는,

상기 선택된 채널에 대해 +100V의 전압에서 -100V의 전압으로 상기 제 1 스위칭 동작 시, -100V의 전압에서 +100V의 전압으로 상기 제 2 스위칭 동작하는 것을 특징으로 하는 초음파 영상 진단장치.

청구항 5

제 3항에 있어서,

상기 더미 믹스는,

상기 선택된 채널에 대해 -100V의 전압에서 +100V의 전압으로 상기 제 1 스위칭 동작 시, +100V의 전압에서 -100V의 전압으로 상기 제 2 스위칭 동작하는 것을 특징으로 하는 초음파 영상 진단장치.

청구항 6

삭제

청구항 7

삭제

청구항 8

삭제

청구항 9

삭제

청구항 10

삭제

청구항 11

초음파 영상 진단방법에 있어서,

펄스 발생부에서 전기적 신호의 펄스를 발생하는 단계;

먹스에서 트랜스듀서의 엘리먼트(element)에 대응하는 채널을 선택하고, 인가되는 서로 다른 전압들 사이에 제 1 스위칭 동작을 하는 단계;

더미 먹스에서 상기 인가되는 서로 다른 전압들 사이에 제 2 스위칭 동작으로 상기 먹스의 출력단에 상기 먹스의 출력전압과 역전되는 전압을 인가하는 단계; 및

상기 트랜스듀서에서 상기 선택된 채널을 통해 출력되는 전기적 신호의 펄스를 초음파 신호로 변환하여 대상체에 전달하는 단계

를 포함하되, 상기 먹스와 상기 더미 먹스의 출력단(Output)은 동일한 채널(Channel)로 구현되는 것을 특징으로 하는 초음파 영상 진단방법.

청구항 12

제 11항에 있어서,

상기 역전되는 신호를 인가하는 단계는,

상기 더미 먹스에서 상기 인가되는 서로 다른 전압들에 대한 스위칭 동작이 완료 후에는 상기 먹스의 출력단에 전압의 인가를 차단하는 것을 특징으로 하는 초음파 영상 진단방법.

청구항 13

제 11항에 있어서,

상기 선택된 채널에 대한 제 1 스위칭 동작 단계는,

상기 먹스에서 인가되는 +100V의 전압 및 -100V의 전압에 대하여 상기 제 1 스위칭 동작하는 것을 특징으로 하는 초음파 영상 진단방법.

청구항 14

제 13항에 있어서,

상기 역전되는 신호를 인가하는 단계는,

상기 더미 텍스에서 상기 선택된 채널에 대해 +100V의 전압에서 -100V의 전압으로 상기 제 1 스위칭 동작 시, -100V의 전압에서 +100V의 전압으로 상기 제 2 스위칭 동작하는 전압을 인가하는 것을 특징으로 하는 초음파 영상 진단방법.

청구항 15

제 13항에 있어서,

상기 역전되는 신호를 인가하는 단계는,

상기 더미 텍스에서 상기 선택된 채널에 대해 -100V의 전압에서 +100V의 전압으로 상기 제 1 스위칭 동작 시, +100V의 전압에서 -100V의 전압으로 상기 제 2 스위칭 동작하는 전압을 인가하는 것을 특징으로 하는 초음파 영상 진단방법.

청구항 16

삭제

청구항 17

삭제

청구항 18

삭제

청구항 19

삭제

청구항 20

삭제

명세서

기술분야

[0001] 본 발명의 실시예는 초음파 영상 진단장치 및 그 진단방법에 관한 것이다. 보다 상세하게는, HVMUX(High Voltage Multiplexer)에 인가되는 제1 전원 및 제2 전원에 대한 스위칭 동작에 의해 발생하는 스파이크 전압을 제거함으로써 초음파 영상의 화질을 효율적으로 향상시킬 수 있는 초음파 영상 진단장치 및 그 진단방법에 관한 것이다.

배경기술

[0002] 이 부분에 기술된 내용은 단순히 본 발명의 실시예에 대한 배경 정보를 제공할 뿐 종래기술을 구성하는 것은 아니다.

[0003] 최근 들어 급속히 발전하고 있는 전자공학 및 신호처리, 특히 디지털 신호처리 기술은 영상진단기기 분야에도 커다란 영향을 끼치고 있다. 영상진단기기는 인체의 내부를 절단하지 않고 볼 수 있다는 점에서 의료용 진단기기의 꽃이라고 할 수 있다. 이러한 영상진단기기에는 X-ray 진단기, MRI(Magnetic Resonance Imaging: 자기공명 영상) 진단기, 초음파 진단기 등이 사용되고 있으며, 각각 그 장단점들이 있다. 그 중, 초음파 영상 진단장치는

해상도가 떨어지는 대신 실시간 진단이 가능하며 가격이 매우 저렴한 장점을 가지고 있다. 이에 따라 초음파 영상 진단장치는 내과, 산부인과, 소아과, 비뇨기과, 안과, 방사선과 등의 거의 모든 의학분야에서 필수적인 진단 장치가 되어 그 수요가 급격히 증가하고 있다.

[0004] 초음파 영상 진단장치에서 주로 사용되는 초음파의 주파수는 수 MHz에서 수십 MHz이다. 초음파는 인체를 통과하면서 매질에 따라 속도가 변하며, 또한 감쇄되는 양도 변한다. 한편, 초음파 영상은 기본적으로 서로 다른 매질로 이루어진 경계면에서 생기는 반사파를 이용하여 구성한다.

[0005] 인체 내를 진행하는 초음파의 속도 V 는 그 매질의 밀도를 ρ , 용적률을 B 라고 하면 수학식 1과 같이 나타낼 수 있다.

[0006] [수학식 1]

$$v = \sqrt{\frac{B}{\rho}}$$

[0007]

[0008] 인체 내에서의 초음파 속도는 매질에 따라 다르며, 이에 따라 인체 내부에서의 속도의 변화에 따른 보상이 연구되고 있다.

[0009] 초음파의 물리적 성질 중의 중요한 하나는 초음파가 매질 내에서 전파될 때의 감쇄의 성질이다. 전파거리 z 에 따른 초음파의 강도(intensity) I 는 수학식 2와 같이 표현된다.

[0010] [수학식 2]

$$I = I_0 \exp(-2\alpha z)$$

[0011]

[0012] 여기서 α 는 감쇄계수(attenuation coefficient)이다. 감쇄계수는 주파수와 큰 관계를 가지고 있으며, 초음파 영상 진단장치에서 사용되는 주파수 대역에서의 감쇄계수는 주파수에 따라 거의 직선적으로 증가한다.

[0013] 초음파 영상 진단장치에 있어서 다른 중요한 성질 중의 하나는 반사이다. 반사는 매질의 특성 임피던스(impedance) Z 에 관계한다. 매질의 특성 임피던스 Z 는 수학식 3과 같이 물질의 밀도 ρ 와 초음파의 속도 V 의 곱으로 표시된다.

[0014] [수학식 3]

$$Z = \rho V$$

[0015]

[0016] 특성 임피던스 Z_1 의 물질에서 Z_2 의 물질로 입사될 때, 반사계수(reflectivity) R 은 수학식 4와 같이 표시된다.

[0017] [수학식 4]

$$R = \frac{Z_2 - Z_1}{Z_2 + Z_1}$$

[0018]

[0019] 도 1은 초음파 영상 진단장치의 기본원리를 설명하기 위해 도시한 도면이다. 트랜스듀서(110)는 펄스 발생부(120)에 의해 발생된 전기적 신호의 펄스를 초음파 신호로 변환하여 대상체에 전달하고, 서로 다른 매질의 경계에서 반사되어 다시 되돌아오는 초음파 신호를 전기적 신호로 변환하여 신호 처리부(130)로 전달한다. 이때, 신호 처리부(130)는 트랜스듀서(110)로부터 수신되는 신호에 대하여 TGC(Time Gain Compensation) 증폭, Rx 빔포밍(Beamforming), 에코 프로세싱(Echo Processing), SDP(Spectral Doppler Processor)/CDP(Color Doppler Processor), DSC(Digital Scan Converter) 등의 적절한 신호처리를 수행한 후, 디스플레이(140)를 통해 영상으로 표시한다.

[0020] 한편, 펄스 발생부(120)에서 펄스를 내보내는 각 채널의 수는 어퍼처(aperture)의 포커싱(focusing) 등 초음파 이미지의 질에 영향을 미친다. 이때, 더 많은 엘리먼트(element)를 사용하기 위하여 초음파 영상 진단장치의 TI보드(Transducer Interface Board)에서 HVMUX(High Voltage Multiplexer)를 사용하여 채널의 개수를 보다 많은 엘리먼트로 확장시킨다.

[0021] 이때, HVMUX의 하나의 채널에는 도 2에 도시한 바와 같이, 두 개의 전원 즉, 제1 전원(V_{pp}) 및 제2 전원(V_{NN})이

인가되며, 제1 전원(V_{PP}) 또는 제2 전원(V_{NN})을 선택하는 제1 스위칭 동작(210) 및 채널의 선택 여부를 결정하는 제2 스위칭 동작(220)에 의해 출력단(V_{OUT})으로 전기적 신호를 출력한다.

[0022] 그런데, 일반적인 HVMUX의 경우, 제 스위칭 동작(210)과 동시에 바이어스 전압(V_{PP} 또는 V_{NN})의 영향으로 출력단(V_{OUT})에는 도 2에 도시한 바와 같은 스파이크 전압이 발생하며, 이것은 초음파 영상에 펄스 발생부(120)에 의해 발생된 펄스의 에코(echo)가 아닌 또 다른 에코 신호를 나타나게 하는 원인으로 작용한다.

발명의 내용

해결하려는 과제

[0023] 본 발명의 실시예는 기술한 문제점을 해결하기 위하여 창안된 것으로서, HVMUX에 인가되는 제1 전원 및 제2 전원에 대한 스위칭 동작에 의해 발생하는 스파이크 전압을 제거함으로써 초음파 영상의 화질을 효율적으로 향상시킬 수 있는 초음파 영상 진단장치 및 그 진단방법을 제공하는 것을 목적으로 한다.

과제의 해결 수단

[0024] 기술한 목적을 달성하기 위한 본 발명의 실시예에 따른 초음파 영상 진단장치의 일 예는, 초음파 영상 진단장치에 있어서, 전기적 신호의 펄스를 발생하는 펄스 발생부; 펄스 발생부에 의해 발생된 전기적 신호의 펄스를 초음파 신호로 변환하여 대상체에 전달하는 트랜스듀서; 트랜스듀서의 엘리먼트(element)에 대응하여 채널을 선택하고, 인가되는 서로 다른 전압들에 대한 스위칭 동작을 하는 믹스(MUX); 및 인가되는 서로 다른 전압들에 대한 스위칭 동작 시, 믹스에 의한 스위칭 동작과 서로 반대되는 스위칭 동작으로 믹스의 출력단에 믹스의 출력신호와 역전되는 신호를 인가하는 더미 믹스를 포함하는 것을 특징으로 한다.

[0025] 여기서, 더미 믹스는, 인가되는 서로 다른 전압들에 대한 스위칭 동작이 완료 후에는 믹스의 출력단에 신호의 인가를 차단하는 것이 바람직하다.

[0026] 또한, 믹스는, 인가되는 +100V의 전압 및 -100V의 전압에 대하여 스위칭 동작하는 것이 바람직하다.

[0027] 이 경우, 더미 믹스는, 상기 선택된 채널에 대해 +100V의 전압에서 -100V의 전압으로 스위칭 동작 시, -100V의 전압에서 +100V의 전압으로 스위칭 동작할 수 있다.

[0028] 또한, 더미 믹스는, 선택된 채널에 대해 -100V의 전압에서 +100V의 전압으로 스위칭 동작 시, +100V의 전압에서 -100V의 전압으로 스위칭 동작할 수 있다.

[0029] 기술한 목적을 달성하기 위한 본 발명의 실시예에 따른 초음파 영상 진단장치의 다른 예는, 전기적 신호의 펄스를 발생하는 펄스 발생부; 펄스 발생부에 의해 발생된 전기적 신호의 펄스를 초음파 신호로 변환하여 대상체에 전달하는 트랜스듀서; 트랜스듀서의 엘리먼트(element)에 대응하는 채널을 선택하고, 인가되는 서로 다른 전압들에 대한 스위칭 동작을 하는 믹스; 및 믹스에 의한 스위칭 동작 시, 선택된 채널의 출력단에 스위칭 동작에 의한 스파이크 전압과 역전되는 전압을 인가하는 역전신호 인가부를 포함하는 것을 특징으로 한다.

[0030] 여기서, 역전전압 인가부는, 믹스에 의한 스위칭 동작 시점과 동일한 시점에 인가하며, 믹스에 의해 어느 하나의 전압에서 다른 전압으로 스위칭 동작이 완료 후에는 역전되는 전압의 인가를 차단하는 것이 바람직하다.

[0031] 또한, 믹스는, 인가되는 +100V의 전압 및 -100V의 전압에 대하여 스위칭 동작하는 것이 바람직하다.

[0032] 이 경우, 역전전압 인가부는, 믹스에 의한 스위칭이 +100V의 전압에서 -100V의 전압으로 스위칭 동작하는 경우, 믹스에 의한 스위칭 동작이 -100V의 전압에서 +100V의 전압으로 동작할 때 발생하는 스파이크 전압을 선택된 채널의 출력단에 인가할 수 있다.

[0033] 또한, 역전전압 인가부는, 믹스에 의한 스위칭이 -100V의 전압에서 +100V의 전압으로 스위칭 동작하는 경우, 믹스에 의한 스위칭 동작이 +100V의 전압에서 -100V의 전압으로 동작할 때 발생하는 스파이크 전압을 선택된 채널의 출력단에 인가할 수 있다.

[0034] 기술한 목적을 달성하기 위한 본 발명의 실시예에 따른 초음파 영상 진단방법의 일 예는, 전기적 신호의 펄스를

발생하는 단계; 먹스를 통해 트랜스듀서의 엘리먼트(element)에 대응하는 채널을 선택하고, 인가되는 서로 다른 전압들에 대한 스위칭 동작을 하는 단계; 먹스에 인가되는 서로 다른 전압들에 대한 스위칭 동작 시, 먹스의 출력단에 스위칭 동작과 서로 반대되는 스위칭 동작으로 먹스의 출력신호와 서로 역전되는 신호를 인가하는 단계; 및 선택된 채널을 통해 출력되는 전기적 신호의 펄스를 초음파 신호로 변환하여 대상체에 전달하는 단계를 포함하는 것을 특징으로 한다.

- [0035] 여기서, 역전되는 신호를 인가하는 단계는, 인가되는 서로 다른 전압들에 대한 스위칭 동작이 완료 후에는 먹스의 출력단에 신호의 인가를 차단하는 것이 바람직하다.
- [0036] 또한, 스위칭 동작 단계는, 인가되는 +100V의 전압 및 -100V의 전압에 대하여 스위칭 동작할 수 있다.
- [0037] 또한, 역전되는 신호를 인가하는 단계는, 선택된 채널에 대해 +100V의 전압에서 -100V의 전압으로 스위칭 동작 시, -100V의 전압에서 +100V의 전압으로 스위칭 동작하는 전압을 인가할 수 있다.
- [0038] 또한, 역전되는 신호를 인가하는 단계는, 선택된 채널에 대해 -100V의 전압에서 +100V의 전압으로 스위칭 동작 시, +100V의 전압에서 -100V의 전압으로 스위칭 동작하는 전압을 인가할 수 있다.
- [0039] 진술한 목적을 달성하기 위한 본 발명의 실시예에 따른 초음파 영상 진단방법의 다른 예는, 전기적 신호의 펄스를 발생하는 단계; 먹스를 통해 트랜스듀서의 엘리먼트(element)에 대응하는 채널을 선택하고, 인가되는 서로 다른 전압들에 대한 스위칭 동작을 하는 단계; 스위칭 동작 시, 선택된 채널의 출력단에 스위칭 동작에 의한 스파이크 전압과 역전되는 전압을 인가하는 단계; 및 펄스 발생단계에 의해 발생된 전기적 신호의 펄스를 초음파 신호로 변환하여 선택된 채널을 통해 대상체에 전달하는 단계를 포함하는 것을 특징으로 한다.
- [0040] 여기서, 스파이크 전압과 역전되는 전압을 인가하는 단계는, 스위칭 동작 시점과 동일한 시점에 인가하며, 어느 하나의 전압에서 다른 전압으로 스위칭 동이 완료 후에는 역전전압의 인가를 차단하는 것이 바람직하다.
- [0041] 또한, 스위칭 동작단계는, 인가되는 +100V의 전압 및 -100V의 전압에 대하여 스위칭 동작하는 것이 바람직하다.
- [0042] 이 경우, 스파이크 전압과 역전되는 전압을 인가하는 단계는, 스위칭 동작이 +100V의 전압에서 -100V의 전압으로 스위칭 동작 시, -100V의 전압에서 +100V의 전압으로의 스위칭 동작에 의한 스파이크 전압을 인가할 수 있다.
- [0043] 또한, 스파이크 전압과 역전되는 전압을 인가하는 단계는, 스위칭 동작이 -100V의 전압에서 +100V의 전압으로 스위칭 동작 시, +100V의 전압에서 -100V의 전압으로의 스위칭 동작에 의한 스파이크 전압을 인가할 수 있다.

발명의 효과

- [0044] 본 발명의 실시예에 따르면, HVMUX에 인가되는 제1 전원 및 제2 전원에 대한 스위칭 동작에 의해 발생하는 스파이크 전압을 제거함으로써 초음파 영상의 화질을 효율적으로 향상시킬 수 있게 된다.

도면의 간단한 설명

- [0045] 도 1은 초음파 영상 진단장치의 기본원리를 설명하기 위해 도시한 도면이다.
- 도 2는 HVMUX에서 발생하는 스파이크 전압의 예를 나타낸 도면이다.
- 도 3은 본 발명의 실시예에 따른 초음파 영상 진단장치의 일 예를 개략적으로 도시한 도면이다.
- 도 4는 도 3의 펄스 발생부에 의해 발생하는 펄스의 예를 나타낸 도면이다.
- 도 5는 도 3의 초음파 영상 진단장치에 이용되는 먹스 및 더미 먹스의 예를 나타낸 도면이다.
- 도 6은 본 발명의 실시예에 따른 초음파 영상 진단장치의 다른 예를 개략적으로 도시한 도면이다.
- 도 7은 본 발명의 실시예에 따른 초음파 영상 진단방법의 일 예를 나타낸 흐름도이다.
- 도 8은 본 발명의 실시예에 따른 초음파 영상 진단방법의 다른 예를 나타낸 흐름도이다.

발명을 실시하기 위한 구체적인 내용

- [0046] 이하, 본 발명의 일부 실시예들을 예시적인 도면을 통해 상세하게 설명한다. 각 도면의 구성요소들에 참조부호를 부가함에 있어서, 동일한 구성요소들에 대해서는 비록 다른 도면상에 표시되더라도 가능한 한 동일한 부호를 가지도록 하고 있음에 유의해야 한다. 또한, 본 발명을 설명함에 있어, 관련된 공지 구성 또는 기능에 대한 구체적인 설명이 본 발명의 요지를 흐릴 수 있다고 판단되는 경우에는 그 상세한 설명은 생략한다.
- [0047] 또한, 본 발명의 구성 요소를 설명하는 데 있어서, 제 1, 제 2, A, B, (a), (b) 등의 용어를 사용할 수 있다. 이러한 용어는 그 구성 요소를 다른 구성 요소와 구별하기 위한 것일 뿐, 그 용어에 의해 해당 구성 요소의 본질이나 차례 또는 순서 등이 한정되지 않는다. 어떤 구성 요소가 다른 구성요소에 "연결", "결합" 또는 "접속"된다고 기재된 경우, 그 구성 요소는 그 다른 구성요소에 직접적으로 연결되거나 접속될 수 있지만, 각 구성 요소 사이에 또 다른 구성 요소가 "연결", "결합" 또는 "접속"될 수도 있다고 이해되어야 할 것이다.
- [0048] 도 3은 본 발명의 실시예에 따른 초음파 영상 진단장치의 일 예를 개략적으로 도시한 도면이다.
- [0049] 도 3을 참조하면, 본 발명의 실시예에 따른 초음파 영상 진단장치(300)는 펄스 발생부(310), 트랜스듀서(320), 믹스(330) 및 더미 믹스(340)를 포함할 수 있다.
- [0050] 펄스 발생부(310)는 전기적 신호의 펄스를 발생한다. 이때, 펄스 발생부(310)는 펄스의 축상 선명도(Axial Resolution)를 증가시키기 위해 도 4에 도시한 바와 같이 펄스의 폭 T_p 를 짧게 하고 S/N(Signal/Noise) 비를 높이기 위하여 펄스의 크기 V 를 충분히 키워 트랜스듀서(320)를 여기시킨다.
- [0051] 트랜스듀서(320)는 펄스 발생부(310)에 의해 발생된 전기적 신호의 펄스를 초음파 신호로 변환하여 대상체에 전달하며, 대상체의 서로 다른 매질의 경계에서 반사되어 다시 되돌아오는 초음파 신호를 전기적 신호로 변환하여 신호 처리부(도시하지 않음)로 전달한다. 본 발명의 실시예에서도 신호 처리부에 의한 TGC(Time Gain Compensation) 증폭, Rx 빔포밍(Beamforming), 에코 프로세싱(Echo Processing), SDP(Spectral Doppler Processor)/CDP(Color Doppler Processor), DSC(Digital Scan Converter) 등의 신호처리 및 디스플레이를 통한 영상의 표시 등이 적용되나, 신호 처리부 및 디스플레이는 본 발명의 요지를 벗어나므로 이하에서는 그 상세한 설명을 생략한다.
- [0052] 트랜스듀서(320)에 의해 초음파 신호가 대상체로 발사되면, 전파 매질 중에 음향 임피던스가 서로 다른 경계면이 존재할 경우 그 경계면에서 반사현상이 일어나며, 일부는 투과하고, 여러 경계면이 존재할 경우에는 에코는 순차적으로 반사되어 되돌아오게 된다. 이때, 되돌아온 에코는 트랜스듀서(320)의 압전자기에 스트레스를 가하게 되고, 이 에코 강도에 비례한 전계를 발생시켜 전기신호로 변환한다. 이렇게 대상체로 발사된 하나의 초음파 펄스는 대상체 내의 여러 깊이(경계면)에서의 각 점으로부터 펄스 에코를 발생시키며, 이를 펄스 왕복 전파거리를 고려하여, 거리 x 에 있는 조직으로부터의 에코는 시간축상 $t=2x/c$ ($c=1530\text{m/s}$: 평균음속)인 위치에 나타난다. 따라서 이 송신펄스에 대한 지연시간으로부터 역으로 반사위치를 결정할 수 있다.
- [0053] 일반적으로, 트랜스듀서(320)의 엘리먼트(transducer element)는 복수 개가 결합되어 프로브(probe: 탐촉자)를 형성하는데, 믹스(330)는 트랜스듀서(320)의 엘리먼트(element)에 대응하는 채널을 선택한다. 이때, 믹스(330)에는 서로 다른 바이어스(bias) 전압들이 인가되는데, 믹스(330)는 인가되는 서로 다른 전압들에 대한 스위칭 동작을 하여 선택된 채널로 펄스 발생부(310)에 의해 발생된 전기적 신호의 펄스가 전달될 수 있도록 한다.
- [0054] 더미 믹스(dummy MUX)(340)는 믹스(330)에 인가되는 서로 다른 전압들에 대한 스위칭 동작 시, 믹스(330)에 의한 스위칭 동작과 서로 반대되는 스위칭 동작으로 믹스(330)의 출력단에 믹스(330)의 출력신호와 역전되는 신호를 인가한다. 이와 같은 동작의 구현을 위하여 더미 믹스(340)는 도 5에 도시한 바와 같이 구성될 수 있다. 즉, 믹스(330)에 의해 선택된 하나의 채널에 대하여 서로 다른 전압(V_{PP} 및 V_{NN})이 인가되며, 이 두 전압 V_{PP} 및 V_{NN} 사이에서 스위칭 동작이 이루어진다고 하면, 더미 믹스(340)는 믹스(330)와 동일한 구성으로 이루어지며, 믹스(330)에 의한 스위칭 동작과 서로 반대되는 스위칭 동작으로 믹스(330)의 출력단에 믹스(330)의 출력신호와 역전되는 신호를 인가할 수 있다. 예를 들어, 믹스(330)가 인가전압 V_{PP} 에서 인가전압 V_{NN} 으로 스위칭 동작한다면, 더미 믹스(340)는 인가전압 V_{NN} 에서 인가전압 V_{PP} 로 스위칭 동작하며, 더미 믹스(340)의 출력신호가 믹스(330)의 출력신호와 결합되도록 구현될 수 있다. 마찬가지로, 믹스(330)가 인가전압 V_{NN} 에서 인가전압 V_{PP} 으로 스위칭 동작한다면, 더미 믹스(340)는 인가전압 V_{PP} 에서 인가전압 V_{NN} 으로 스위칭 동작하며, 더미 믹스(340)의 출력신호가 믹스(330)의 출력신호와 결합되도록 구현될 수 있다. 믹스(330)의 인가전압으로는 +100V 및 -100V의 전압이 인가될 수 있는데, 믹스(330)가 +100V의 전압에서 -100V의 전압으로 동작시에는 더미 믹스(340)는 -100V의 전압에

서 +100V의 전압으로 스위칭 동작하며, 맥스(330)의 출력신호 및 더미 맥스(340)의 출력신호를 서로 결합할 수 있다. 마찬가지로, 맥스(330)가 -100V의 전압에서 +100V의 전압으로 동작시에는 더미 맥스(340)는 +100V의 전압에서 -100V의 전압으로 스위칭 동작하며, 맥스(330)의 출력신호 및 더미 맥스(340)의 출력신호를 서로 결합할 수 있다. 여기에 기재한 인가전압은 예시일 뿐이며, 다양한 인가전압들 사이에서의 스위칭 동작이 가능하다.

[0055] 한편, 더미 맥스(340)는 맥스(330)에 의한 서로 다른 전압들에 대한 스위칭 동작이 완료된 후에는 맥스(330)의 출력단에 신호의 인가를 차단하는 것이 바람직하다. 이것은 맥스(330)의 서로 다른 인가전압들에 대한 스위칭 동작시에 발생하는 스파이크 전압만을 차단하기 위한 것이며, 맥스(330)의 인가전압들에 대한 스위칭 동작이 완료된 후에는 더미 맥스(340)에 인가되는 전압들에 의한 영향이 미치는 것을 방지하기 위한 것이다.

[0056] 도 6은 본 발명의 실시예에 따른 초음파 영상 진단장치의 다른 예를 개략적으로 도시한 도면이다.

[0057] 도 6을 참조하면, 본 발명의 실시예에 따른 초음파 영상 진단장치(600)는 펄스 발생부(610), 맥스(620), 트랜스듀서(630) 및 역전전압 인가부(640)를 포함할 수 있다. 여기서, 펄스 발생부(610), 맥스(620) 및 트랜스듀서(630)의 구성 및 동작은 도 3의 펄스 발생부(310), 맥스(320), 트랜스듀서(330)의 구성 및 동작과 동일하므로, 여기서는 그 상세한 설명을 생략한다.

[0058] 역전전압 인가부(640)는 맥스(630)에 의한 스위칭 동작시, 선택된 채널의 출력단에 맥스(630)의 스위칭 동작에 의한 스파이크 전압과 역전되는 전압을 인가한다. 이때, 역전전압 인가부(640)는 맥스(630)의 스위칭 동작시 발생하는 스파이크 전압을 실험적으로 획득할 수 있으며, 실험을 통해 획득한 스파이크 전압의 평균값, 또는 실험을 통해 획득한 스파이크 전압의 최대값과 최소값을 저장하는 것이 바람직하다.

[0059] 역전전압 인가부(640)는 맥스(630)에 인가되는 서로 다른 전압들에 대한 스위칭 동작시, 실험을 통해 획득한 스파이크 전압의 평균값, 또는 실험을 통해 획득한 스파이크 전압의 최대값 및 최소값에 기초하여 가상의 스파이크 전압을 형성하고 형성된 스파이크 전압을 역전시켜 맥스(630)의 출력단으로 인가할 수 있다.

[0060] 이때, 역전신호 인가부(640)는 스파이크 전압의 역전 전압을 맥스(630)의 스위칭 동작과 동일한 시점에 인가하며, 맥스(630)에 의해 어느 하나의 전압에서 다른 전압으로 스위칭 동작이 완료된 후에는 역전전압의 인가를 차단하는 것이 바람직하다. 이것은 맥스(630)의 서로 다른 인가전압들에 대한 스위칭 동작시에 발생하는 스파이크 전압만을 차단하거나 최소화하기 위한 것이며, 맥스(630)의 인가전압들에 대한 스위칭 동작이 완료된 후에는 역전전압 인가부(640)에 의해 인가되는 역전전압에 의한 영향이 미치는 것을 방지하기 위한 것이다.

[0061] 도 7은 본 발명의 실시예에 따른 초음파 영상 진단방법의 일 예를 나타낸 흐름도이다.

[0062] 도 3 및 도 7을 참조하면, 펄스 발생부(310)는 전기적 신호의 펄스를 발생한다(S710). 이때, 펄스 발생부(310)는 펄스의 축상 선명도(Axial Resolution)를 증가시키기 위해 도 4에 도시한 바와 같이 펄스의 폭 T_p 를 짧게 하고 S/N(Signal/Noise) 비를 높이기 위하여 펄스의 크기 V 를 충분히 키워 트랜스듀서(320)를 여기시킨다.

[0063] 맥스(330)는 인가되는 서로 다른 전압들에 대한 스위칭 동작을 하여 선택된 채널로 펄스 발생부(310)에 의해 발생된 전기적 신호의 펄스가 전달될 수 있도록 한다(S720).

[0064] 더미 맥스(340)는 맥스(330)와 동일한 구성으로 이루어지며, 맥스(330)에 인가되는 서로 다른 전압들에 대한 스위칭 동작시, 맥스(330)에 의한 스위칭 동작과 서로 반대되는 스위칭 동작으로 맥스(330)의 출력단에 맥스(330)의 출력신호와 역전되는 신호를 인가한다(S730). 예를 들어, 맥스(330)가 +100V의 전압에서 -100V의 전압으로 동작시에는 더미 맥스(340)는 -100V의 전압에서 +100V의 전압으로 스위칭 동작하며, 맥스(330)의 출력신호 및 더미 맥스(340)의 출력신호를 서로 결합할 수 있다. 마찬가지로, 맥스(330)가 -100V의 전압에서 +100V의 전압으로 동작시에는 더미 맥스(340)는 +100V의 전압에서 -100V의 전압으로 스위칭 동작하며, 맥스(330)의 출력신호 및 더미 맥스(340)의 출력신호를 서로 결합할 수 있다. 이때, 더미 맥스(340)는 맥스(330)에 의한 서로 다른 전압들에 대한 스위칭 동작이 완료된 후에는 맥스(330)의 출력단에 신호의 인가를 차단하는 것이 바람직하다.

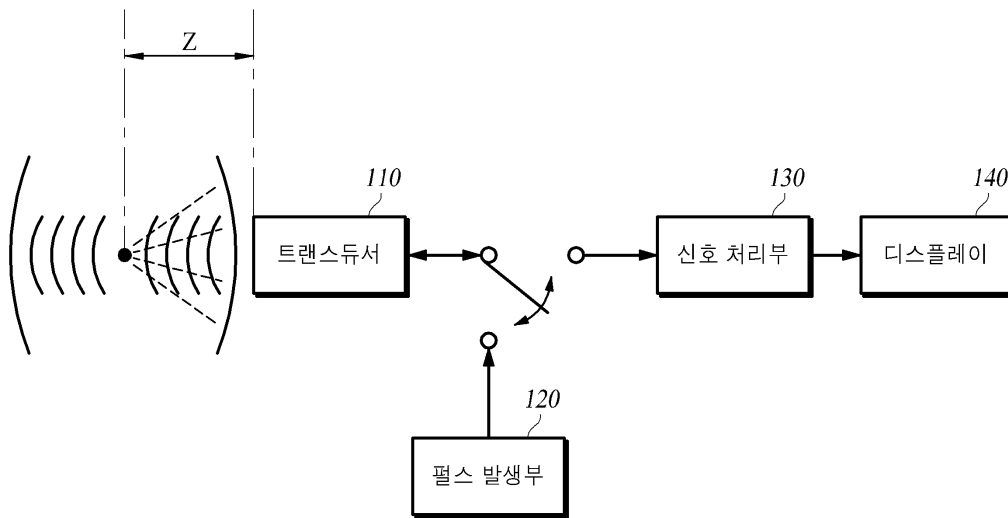
[0065] 트랜스듀서(320)는 펄스 발생부(310)에 의해 발생된 전기적 신호의 펄스를 초음파 신호로 변환하여 대상체에 전달하며, 대상체의 서로 다른 매질의 경계에서 반사되어 다시 되돌아오는 초음파 신호를 전기적 신호로 변환하여 신호 처리부로 전달한다(S740). 이때, 트랜스듀서(320)는 더미 맥스(340)에 의해 맥스(330)의 출력단에 인가된 신호에 의해 맥스(330)의 스위칭 동작에 의해 발생한 스파이크 전압은 최소화되며, 따라서 펄스 발생부(310)에

의해 발생된 전기적 신호의 펄스만에 의한 신호변환이 가능하게 된다.

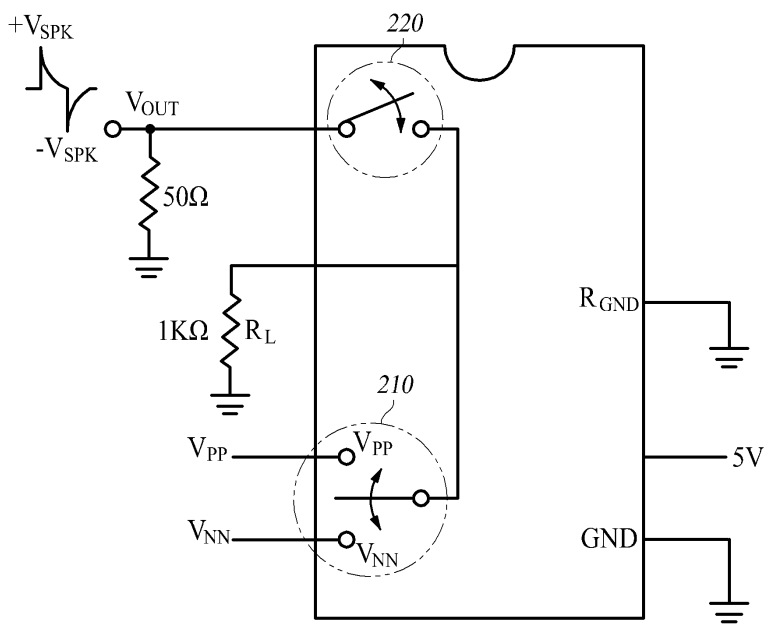
- [0066] 도 8은 본 발명의 실시예에 따른 초음파 영상 진단방법의 다른 예를 나타낸 흐름도이다.
- [0067] 도 6 및 도 8을 참조하면, 펄스 발생부(610)는 전기적 신호의 펄스를 발생한다(S810). 이때, 펄스 발생부(310)는 펄스의 축상 선명도(Axial Resolution)를 증가시키기 위해 도 4에 도시한 바와 같이 펄스의 폭 T_p 를 짧게 하고 S/N(Signal/Noise) 비를 높이기 위하여 펄스의 크기 V 를 충분히 키워 트랜스듀서(320)를 여기시킨다.
- [0068] 맥스(630)는 인가되는 서로 다른 전압들에 대한 스위칭 동작을 하여 선택된 채널로 펄스 발생부(610)에 의해 발생된 전기적 신호의 펄스가 전달될 수 있도록 한다(S820).
- [0069] 역전전압 인가부(640)는 맥스(630)에 인가되는 서로 다른 전압들에 대한 스위칭 동작시, 실험을 통해 획득한 스파이크 전압의 평균값, 또는 실험을 통해 획득한 스파이크 전압의 최대값 및 최소값에 기초하여 가상의 스파이크 전압을 형성할 수 있으며, 맥스(630)에 의한 스위칭 동작시에 형성된 스파이크 전압을 역전시켜 맥스(630)의 출력단으로 인가할 수 있다(S830). 여기에 기재된 스파이크 전압의 역전전압은 예시일 뿐이며, 다양하게 변형된 방법으로 역전전압이 형성될 수 있다.
- [0070] 트랜스듀서(620)는 펄스 발생부(610)에 의해 발생된 전기적 신호의 펄스에 기초하여 초음파 신호로 변환하여 대상체에 전달하며, 대상체의 서로 다른 매질의 경계에서 반사되어 다시 되돌아오는 초음파 신호를 전기적 신호로 변환하여 신호 처리부로 전달한다(S840). 이때, 트랜스듀서(620)는 역전전압 인가부(640)에 의해 맥스(630)의 출력단에 인가된 역전전압에 의해 맥스(630)의 스위칭 동작에 의해 발생한 스파이크 전압은 최소화되며, 펄스 발생부(610)에 의해 발생된 전기적 신호의 펄스만에 의한 신호변환이 가능하게 된다.
- [0071] 이상에서, 본 발명의 실시예를 구성하는 모든 구성 요소들이 하나로 결합하거나 결합하여 동작하는 것으로 설명되었다고 해서, 본 발명이 반드시 이러한 실시예에 한정되는 것은 아니다. 즉, 본 발명의 목적 범위 안에서라면, 그 모든 구성 요소들이 하나 이상으로 선택적으로 결합하여 동작할 수도 있다. 또한, 그 모든 구성 요소들이 각각 하나의 독립적인 하드웨어로 구현될 수 있지만, 각 구성 요소들의 그 일부 또는 전부가 선택적으로 조합되어 하나 또는 복수 개의 하드웨어에서 조합된 일부 또는 전부의 기능을 수행하는 프로그램 모듈을 갖는 컴퓨터 프로그램으로서 구현될 수도 있다. 그 컴퓨터 프로그램을 구성하는 코드들 및 코드 세그먼트들은 본 발명의 기술 분야의 당업자에 의해 용이하게 추론될 수 있을 것이다. 이러한 컴퓨터 프로그램은 컴퓨터가 읽을 수 있는 저장매체(Computer Readable Media)에 저장되어 컴퓨터에 의하여 읽혀지고 실행됨으로써, 본 발명의 실시예를 구현할 수 있다. 컴퓨터 프로그램의 저장매체로서는 자기 기록매체, 광 기록매체, 캐리어 웨이브 매체 등이 포함될 수 있다.
- [0072] 또한, 이상에서 기재된 "포함하다", "구성하다" 또는 "가지다" 등의 용어는, 특별히 반대되는 기재가 없는 한, 해당 구성 요소가 내재할 수 있음을 의미하는 것이므로, 다른 구성 요소를 제외하는 것이 아니라 다른 구성 요소를 더 포함할 수 있는 것으로 해석되어야 한다. 기술적이거나 과학적인 용어를 포함한 모든 용어들은, 다르게 정의되지 않는 한, 본 발명이 속하는 기술 분야에서 통상의 지식을 가진 자에 의해 일반적으로 이해되는 것과 동일한 의미가 있다. 사전에 정의된 용어와 같이 일반적으로 사용되는 용어들은 관련 기술의 문맥상의 의미와 일치하는 것으로 해석되어야 하며, 본 발명에서 명백하게 정의하지 않는 한, 이상적이거나 과도하게 형식적인 의미로 해석되지 않는다.
- [0073] 이상의 설명은 본 발명의 기술 사상을 예시적으로 설명한 것에 불과한 것으로서, 본 발명이 속하는 기술 분야에서 통상의 지식을 가진 자라면 본 발명의 본질적인 특성에서 벗어나지 않는 범위에서 다양한 수정 및 변형이 가능할 것이다. 또한, 본 발명에 개시된 실시예들은 본 발명의 기술 사상을 한정하기 위한 것이 아니라 설명하기 위한 것이고, 이러한 실시예에 의하여 본 발명의 기술 사상의 범위가 한정되는 것은 아니다. 따라서, 본 발명의 보호 범위는 아래의 청구범위에 의하여 해석되어야 하며, 그와 동등한 범위 내에 있는 모든 기술 사상은 본 발명의 권리범위에 포함되는 것으로 해석되어야 할 것이다.

도면

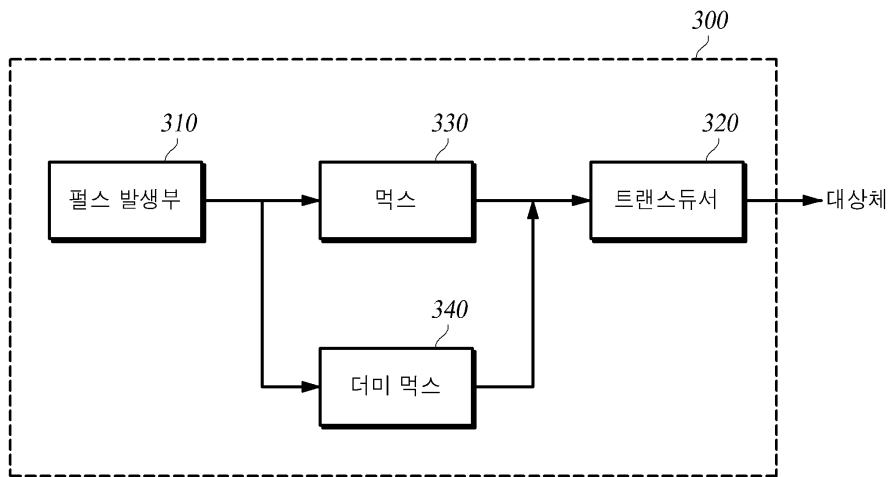
도면1



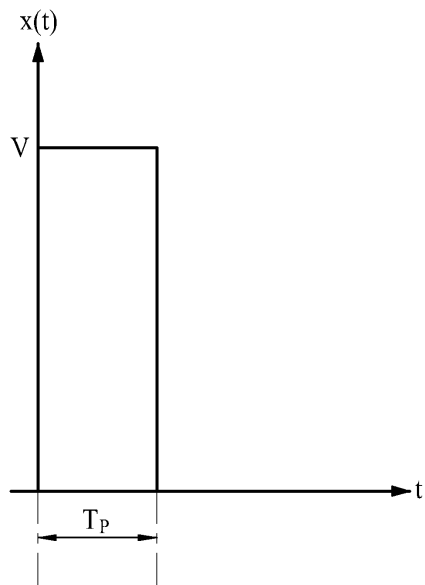
도면2



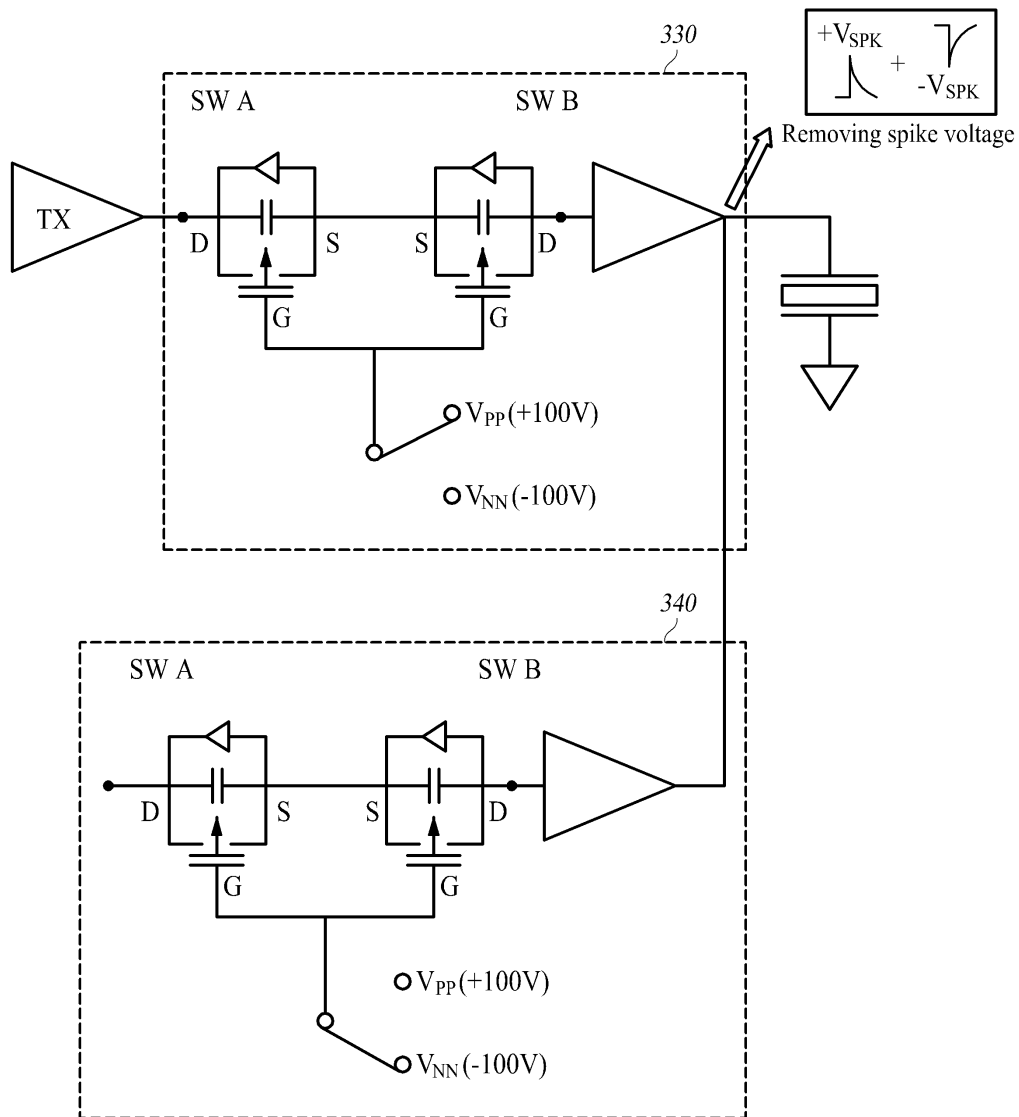
도면3



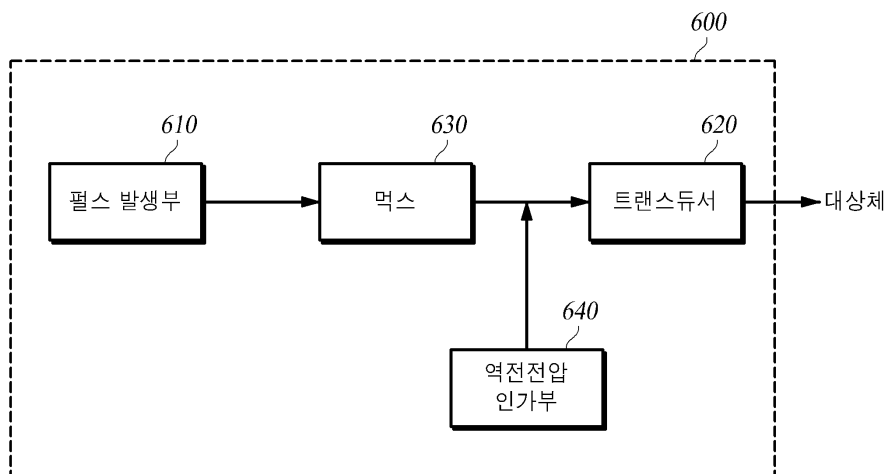
도면4



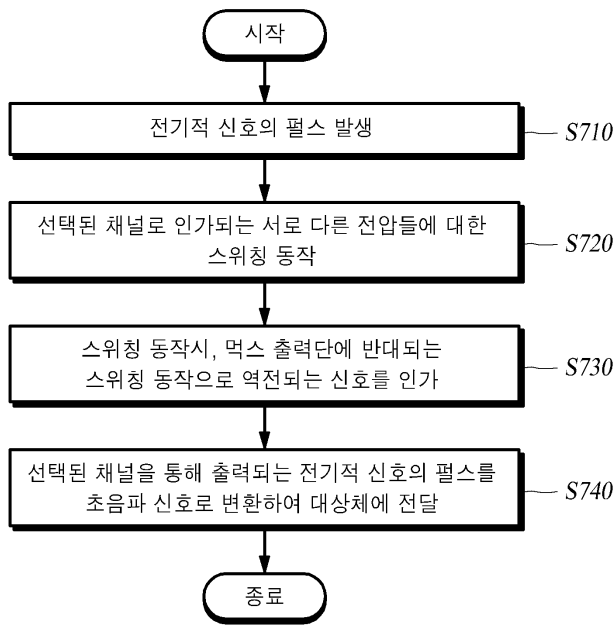
도면5



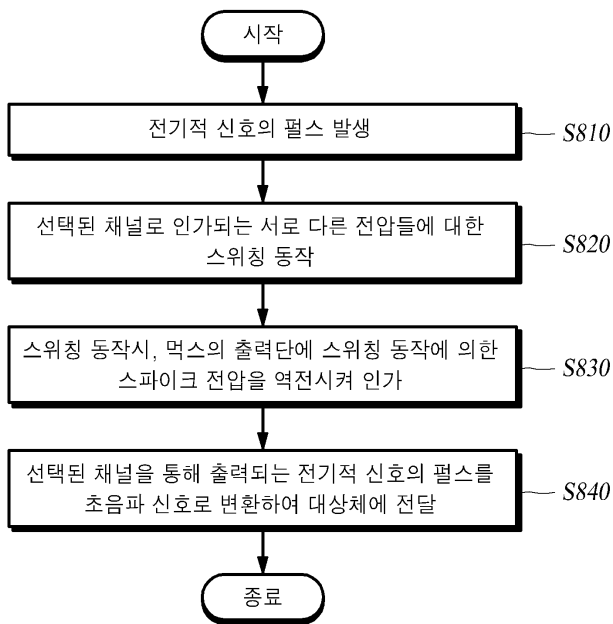
도면6



도면7



도면8



专利名称(译)	标题：超声波成像设备及其诊断方法		
公开(公告)号	KR101237298B1	公开(公告)日	2013-02-27
申请号	KR1020110035207	申请日	2011-04-15
[标]申请(专利权)人(译)	爱飞纽医疗机械贸易有限公司		
申请(专利权)人(译)	铝齿轮医疗系统有限公司		
当前申请(专利权)人(译)	铝齿轮医疗系统有限公司		
[标]发明人	LEE DAE HYUN 이대현 CHO SEONG TAEK 조성택 RHO SE BEOM 노세범		
发明人	이대현 조성택 노세범		
IPC分类号	A61B8/00 G01N29/24		
CPC分类号	A61B8/56 G01S7/52047 A61B8/54 G01S7/5202		
代理人(译)	LEE HEE CHUL		
其他公开文献	KR1020120117448A		
外部链接	Espacenet		

摘要(译)

公开了一种超声成像设备及其诊断方法。根据本发明的实施例的超声波诊断装置包括：脉冲生成单元，生成电信号的脉冲；一种换能器，用于将脉冲发生器产生的电信号的脉冲转换成超声波信号，并将超声波信号发送到目标物体；一种MUX，用于选择对应于换能器元件的通道，并对不同的施加电压进行开关操作；并且用于在与用于施加的不同电压的切换操作中的多路复用器的切换操作相反的切换操作中用于将多路复用器的输出信号反转的信号施加到多路复用器的输出端子的虚拟多路复用器。

