



**(19) 대한민국특허청(KR)**  
**(12) 등록특허공보(B1)**

(45) 공고일자 2011년12월22일  
 (11) 등록번호 10-1097485  
 (24) 등록일자 2011년12월15일

(51) Int. Cl.

*A61B 8/08* (2006.01) *A61B 8/14* (2006.01)

(21) 출원번호 10-2010-0010080

(22) 출원일자 2010년02월03일

심사청구일자 2010년02월03일

(65) 공개번호 10-2011-0090356

(43) 공개일자 2011년08월10일

(56) 선행기술조사문헌

KR1020070077538 A\*

US20040181152 A1\*

\*는 심사관에 의하여 인용된 문헌

(73) 특허권자

삼성메디슨 주식회사

강원 홍천군 남면 양덕원리 114

(72) 발명자

현동규

서울 강남구 대치동 1003번지 메디슨빌딩 연구소 3층

안미정

서울 강남구 대치동 1003번지 메디슨빌딩 연구소 3층

(74) 대리인

윤지홍, 장수길, 백만기

전체 청구항 수 : 총 13 항

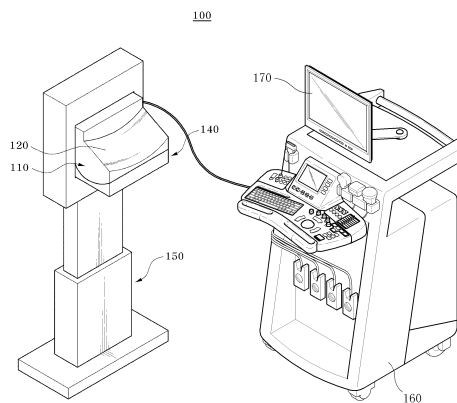
심사관 : 두소영

**(54) 탄성영상을 제공하는 초음파 시스템 및 방법**

**(57) 요약**

탄성영상을 제공하는 초음파 시스템이 개시된다. 본 발명에 따른 초음파 시스템은, 대상체의 관심객체에 스트레스를 가하고 관심객체를 고정하도록 동작하는 하우징부; 하우징부의 내부에 구비되어, 관심객체에 스트레스가 가해지기 전에 관심객체에 초음파 신호를 송신하고 관심객체로부터 반사되는 초음파 에코신호를 수신하여 제1 수신신호를 형성하고, 관심객체 스트레스가 가해진 후에 관심객체에 초음파 신호를 송신하고 관심객체로부터 반사되는 초음파 에코신호를 수신하여 제2 수신신호를 형성하도록 동작하는 탐촉부; 및 제1 수신신호 및 제2 수신신호를 이용하여 관심객체에 대한 탄성영상을 형성하도록 동작하는 본체를 포함한다.

**대표도** - 도1



**특허청구의 범위**

**청구항 1**

초음파 시스템으로서,

대상체의 관심객체에 스트레스를 가하고, 상기 관심객체를 고정하도록 동작하는 하우징부;

상기 하우징부의 내부에 이동 가능하도록 구비되어, 상기 관심객체에 스트레스가 가해지기 전에 상기 관심객체에 초음파 신호를 송신하고 상기 관심객체로부터 반사되는 초음파 에코신호를 수신하여 제1 수신신호를 형성하고, 상기 관심객체에 스트레스가 가해진 후에 상기 관심객체에 초음파 신호를 송신하고 상기 관심객체로부터 반사되는 초음파 에코신호를 수신하여 제2 수신신호를 형성하도록 동작하는 탐촉부; 및

상기 제1 수신신호 및 상기 제2 수신신호를 이용하여 상기 관심객체에 대한 탄성영상을 형성하도록 동작하는 본체

를 포함하는 초음파 시스템.

**청구항 2**

제1항에 있어서,

상기 하우징부가 상기 관심객체에 스트레스를 가하기 위해 상기 하우징부를 승강시키는 승강부

를 더 포함하는 초음파 시스템.

**청구항 3**

제1항에 있어서,

상기 하우징부에 형성되어 상기 관심객체를 지지하는 경사부

를 더 포함하는 초음파 시스템.

**청구항 4**

제3항에 있어서, 상기 경사부는 상기 관심객체의 형상에 대응되게 하측에서 상측으로 경사지게 형성되는 초음파 시스템.

**청구항 5**

제3항에 있어서, 상기 경사부는 단면의 형상이 직선 형상을 갖고, 상기 탐촉부가 이동하는 방향으로의 형상이 곡선 형상을 갖는 초음파 시스템.

**청구항 6**

제3항에 있어서, 상기 경사부는 상기 관심객체에 접촉시 형상이 변형되는 유연부를 포함하는 초음파 시스템.

**청구항 7**

제3항에 있어서, 상기 경사부의 길이 방향으로 곡선 경로를 포함하여 이동하며 상기 관심객체를 탐촉하는 초음파 시스템.

**청구항 8**

제7항에 있어서, 상기 탐촉부는 상기 경사부에 대응되도록 경사지게 배치되는 초음파 시스템.

**청구항 9**

제7항에 있어서, 상기 탐촉부는,

곡선 형상을 포함하도록 형성되는 가이드부재; 및

상기 가이드부재에 결합되어 이동되는 초음파 프로브를 포함하는 초음파 시스템.

**청구항 10**

제3항에 있어서, 상기 관심객체는 유방이고, 상기 경사부는 상기 관심객체의 양쪽 유방을 모두 지지하는 길이로 형성되며, 상기 탐촉부는 상기 양쪽 유방 모두를 한번의 작업으로 탐촉하도록 곡선 경로를 포함하여 이동되는 초음파 시스템.

**청구항 11**

제1항에 있어서, 상기 관심객체에 가까워지거나 멀어지도록 상기 하우징부를 경사지게 이동시키는 경사 이동부를 더 포함하는 초음파 시스템.

**청구항 12**

제1항에 있어서, 상기 본체는, 상기 제1 수신신호를 이용하여 상기 관심객체의 제1 프레임에 해당하는 제1 초음파 데이터를 형성하고, 상기 제2 수신신호를 이용하여 상기 관심객체의 제2 프레임에 해당하는 제2 초음파 데이터를 형성하도록 동작하는 초음파 데이터 형성부; 상기 제1 초음파 데이터 및 상기 제2 초음파 데이터를 이용하여 복수의 변위를 산출하도록 동작하는 변위 산출부; 및 상기 복수의 변위를 이용하여 상기 탄성영상을 형성하도록 동작하는 탄성영상 형성부를 포함하는 초음파 시스템.

**청구항 13**

탄성영상 제공 방법으로서,  
 a) 하우징부를 이용하여 대상체의 관심객체를 고정시키는 단계;  
 b) 상기 하우징부 내부에 이동 가능하도록 구비된 탐촉자를 이용하여 상기 관심객체에 초음파 신호를 송신하고 상기 관심객체로부터 반사되는 초음파 에코신호를 수신하여 제1 수신신호를 형성하는 단계;  
 c) 상기 하우징부를 이용하여 상기 관심객체에 스트레스를 가하고, 상기 관심객체를 고정시키는 단계;  
 d) 상기 탐촉자를 이용하여 상기 관심객체에 초음파 신호를 송신하고 상기 관심객체로부터 반사되는 초음파 에코신호를 수신하여 제2 수신신호를 형성하는 단계; 및  
 e) 상기 제1 및 제2 수신신호를 이용하여 상기 관심객체에 대한 탄성영상을 형성하는 단계를 포함하는 탄성영상 제공 방법.

**명세서**

**기술분야**

[0001] 본 발명은 초음파 시스템에 관한 것으로, 특히 유방암종을 관측하기 위한 탄성영상을 제공하는 초음파 시스템 및 방법에 관한 것이다.

**배경기술**

[0002] 유방암은 서양에서는 가장 흔한 암종이며, 국내 여성에게도 자궁경부암, 위암과 함께 발생빈도가 매우 높은 암종이다. 유방암을 진단하기 위해서는, 일반적으로 일차 검진으로서 X-선 촬영장치를 이용한다. X-선 촬영장치는 진단이 매우 간편한 장점이 있어 널리 사용되고 있는데, 유방의 조직이 치밀할 경우 진단율이 매우 떨어진다.

특히, 한국 여성의 경우 유방조직이 서구 여성에 비해 매우 치밀하기 때문에, X-선 촬영장치의 실효성이 많이 떨어지는 형편이며, 오진율이 매우 높다.

[0003] 최근에는, X-선 촬영장치 대신 초음파 시스템이 도입되어 사용되고 있다. 초음파 시스템은 방사선의 위험이 없고, 3차원 영상 처리와 같은 영상 처리가 가능하며, 2~3mm 정도의 작은 종양도 진단이 가능하다.

[0004] 최근, 유방 진단용 초음파 시스템은 대상체가 반듯하게 누운 상태에서 진단을 수행하는 슈파인 타입(Supine type), 대상체가 엎드린 상태에서 진단을 수행하는 프론 타입(Prone type) 및 대상체가 서거나 앉은 상태에서 진단을 수행하는 업라이트 타입(Upright type)의 초음파 시스템이 제안되고 있으며, 모두 대상체의 유방을 초음파 프로브를 포함하는 기구물로 고정하고 대상 영역을 스캔하여 B 모드(brightness mode) 영상을 형성한다.

[0005] B 모드 영상은 일부 종양이 잘 보이지 않는 문제가 있으며, 이러한 문제를 해소하기 위해 조직의 딱딱한 정도를 나타내는 탄성영상 등이 대안으로 제시되고 있다. 그러나, 탄성영상을 얻기 위해서는 동일 부위에 대해 서로 다른 압력을 가하는 수단이 필요하지만, 현재까지 제시된 유방 진단용 초음파 시스템은 다른 압력을 가하는 수단을 제공하고 있지 않다.

**발명의 내용**

**해결하려는 과제**

[0006] 본 발명은 대상체의 관심객체(예를 들어, 유방)에 스트레스(stress)를 다르게 가하여 유방암종을 관측하기 위한 탄성영상을 제공하는 초음파 시스템 및 방법을 제공한다.

**과제의 해결 수단**

[0007] 본 발명에 따른 초음파 시스템은, 대상체의 관심객체에 스트레스를 가하도록 동작하는 하우징부; 상기 하우징부의 내부에 구비되어, 상기 관심객체에 스트레스가 가해지기 전에 상기 관심객체에 초음파 신호를 송신하고 상기 관심객체로부터 반사되는 초음파 에코신호를 수신하여 제1 수신신호를 형성하고, 상기 관심객체 스트레스가 가해진 후에 상기 관심객체에 초음파 신호를 송신하고 상기 관심객체로부터 반사되는 초음파 에코신호를 수신하여 제2 수신신호를 형성하도록 동작하는 탐촉부; 및 상기 제1 수신신호 및 상기 제2 수신신호를 이용하여 상기 관심객체에 대한 탄성영상을 형성하도록 동작하는 본체를 포함한다.

[0008] 또한, 본 발명에 따른 탄성영상 제공 방법은, a) 대상체의 관심객체를 고정시키는 단계; b) 상기 관심객체에 초음파 신호를 송신하고 상기 관심객체로부터 반사되는 초음파 에코신호를 수신하여 제1 수신신호를 형성하는 단계; c) 상기 관심객체에 스트레스를 가하고, 상기 관심객체를 고정시키는 단계; d) 상기 관심객체에 초음파 신호를 송신하고 상기 관심객체로부터 반사되는 초음파 에코신호를 수신하여 제2 수신신호를 형성하는 단계; 및 e) 상기 제1 및 제2 수신신호를 이용하여 상기 관심객체에 대한 탄성영상을 형성하는 단계를 포함한다.

**발명의 효과**

[0009] 본 발명은 유방암종을 관측하기 위해 대상체의 관심객체(예를 들어, 유방)를 지지하면서 대상체에 가해지는 스트레스(stress)를 다르게 제공함으로써 일정한 화질의 탄성영상을 얻을 수 있다.

[0010] 또한, 본 발명은 대상체를 한 번의 진단 작업으로 진단할 수 있으므로, 진단을 신속하게 수행하여 대상체의 불편을 감소시킬 수 있다.

[0011] 또한, 본 발명은 하우징부가 대상체의 관심객체의 일측이 개방되도록 구비됨으로써, 사용자가 관심객체의 상측에서 관심객체의 위치 및 상태를 육안으로 확인할 수 있도록 시야를 확보할 수 있다.

[0012] 또한, 본 발명은 유방암종을 관측하기 위해 대상체에 통증을 가할 정도로 과도하게 대상체의 관심객체를 압박하지 않아도, 관심객체의 일측 대부분을 경사부에 밀착시킬 수 있으므로 관심객체의 압박으로 인해 발생하는 통증을 방지하면서, 탄성영상의 화질을 일정하게 유지할 수 있다.

**도면의 간단한 설명**

[0013] 도 1은 본 발명의 실시예에 따른 초음파 시스템을 보이는 사시도.

도 2는 본 발명의 실시예에 따른 초음파 시스템의 일 사용례를 보이는 예시도.

도 3은 도 2의 A-A 선에 따른 단면도.

도 4는 도 2의 B-B 선에 따른 단면도.

도 5는 본 발명의 실시예에 따른 경사 이동부의 구조를 보이는 도면.

도 6 및 도 7은 본 발명의 제1 실시예에 따른 승강부의 구조를 보이는 도면.

도 8은 본 발명의 제1 실시예에 따른 초음파 시스템의 다른 사용례를 보이는 예시도.

도 9는 본 발명의 제2 실시예에 따른 하우징부를 보이는 사시도.

도 10 및 도 11은 본 발명의 제2 실시예에 따른 하우징부를 보이는 단면도.

도 12는 본 발명의 제3 실시예에 따른 하우징부를 보이는 사시도.

도 13은 본 발명의 제3 실시예에 따른 하우징부를 보이는 예시도.

도 14는 본 발명의 실시예에 따른 본체의 구성을 보이는 블록도.

**발명을 실시하기 위한 구체적인 내용**

- [0014] 이하, 첨부된 도면을 참조하여 본 발명의 실시예를 설명한다. 본 실시예에서 사용된 용어 "초음파 시스템"은 대상체가 반듯하게 누운 상태에서 진단을 수행하는 슈파인 타입(Supine type), 대상체가 엎드린 상태에서 진단을 수행하는 프론 타입(Prone type), 대상체가 서거나 앉은 상태에서 진단을 수행하는 업라이트 타입(Upright type) 등의 초음파 시스템을 포함한다.
- [0015] 도 1은 본 발명의 실시예에 따른 초음파 시스템의 구성을 보이는 블록도이다. 초음파 시스템(100)은 하우징부(110)를 포함한다. 하우징부(110)는 관심객체(10)에 서로 다른 압력(pressure), 즉 스트레스(stress)를 가하도록 동작한다. 관심객체(10)는 스트레스 인가시 그 형태가 변형될 수 있는 것으로서, 대상체의 유방일 수 있다. 또한, 하우징부(110)는 관심객체(10)를 고정시킬 수 있다.
- [0016] 본 발명의 일실시예에 따라, 하우징부(110)는 관심객체(10)의 일측, 바람직하게는 관심객체(10)의 상측이 개방되도록 관심객체(10)를 지지하면서 관심객체(10)에 스트레스를 인가할 수 있다. 이와 같이, 하우징부(110)는 관심객체(10)의 일측이 개방되도록 구비됨으로써, 사용자가 관심객체(10)의 상측에서 관심객체(10)의 위치 및 상태를 육안으로 확인할 수 있도록 시야를 확보하여줄 수 있다.
- [0017] 또한, 하우징부(110)는 관심객체(10)의 일측이 개방되고 관심객체(10)의 형태가 "유지"되도록 관심객체(10)를 지지할 수 있다. 여기서 "유지"란, 관심객체(10)의 일측만을 지지하여 대상체가 통증을 느낄 정도로 과도하게 관심객체(10)를 압박하지 않는 것을 의미한다.
- [0018] 또한, 하우징부(110)는 관심객체(10)의 타측, 바람직하게는 관심객체(10)의 하측만을 지지함으로써, 관심객체(10)를 과도하게 압박하지 않으면서 관심객체(10)를 지지한다.
- [0019] 전술한 실시예에서는 하우징부(110)가 관심객체(10)를 지지하면서 관심객체(10)에 스트레스를 인가하는 것으로 설명하였지만, 다른 실시예에서는 하우징부(110)가 관심객체(10)를 지지하지 않고 스트레스를 인가할 수도 있다.
- [0020] 본 발명의 일실시예에 따라, 하우징부(110)의 내부는 초음파 신호의 전달이 용이하도록 유체로 채워질 수 있다. 하우징부(110)의 내부에 채워지는 유체는 오일 등과 같은 유체일 수 있다. 하우징부(110)의 내부에는 후술할 탐촉부(130)의 초음파 프로브(134)가 유체에 잠겨지는 상태로 설치된다. 본 발명의 다른 실시예에 따라, 하우징부(110)의 외부에 탐촉부(130)의 초음파 프로브(134)가 설치될 수도 있다.
- [0021] 초음파 시스템(100)은 경사부(120)를 더 포함할 수 있다. 경사부(120)는 하우징부(110)에 경사지게 형성되어 관심객체(10)를 지지할 수 있다. 경사부(120)는 관심객체(10)와 직접 접촉되어 관심객체(10)를 지지하는 부분으로서, 관심객체(10)의 형상에 대응되게 하측에서 상측으로 경사지게 형성될 수 있다.
- [0022] 경사부(120)는 관심객체(10), 예를 들어 대상체의 양쪽 유방을 모두 지지할 수 있는 길이로 형성되는 것이 바람직하다. 또한, 경사부(120)는 경사부(120)의 길이 방향과 직교하는 단면의 형상은 "직선 형상"을 갖고(도 3 참조), 후술할 탐촉부(130)가 이동하는 방향으로의 형상, 즉 경사부(120)의 길이 방향으로의 형상은 곡선 형상을 갖는 것이 바람직하다(도 4 참조). 여기서, 경사부(120)의 단면 형상이 갖는 "직선 형상"이란, 완벽한 형태의

직선 형상뿐 아니라 전체적으로 직선 형상에 가까운 실질적인 직선형상 또한 포함하는 의미이며, 경사부(120)의 길이 방향으로의 형상이 갖는 곡선 형상은 경사부(120)에 접촉되는 관심객체(10)가 갖는 형상과 유사한 곡선 형상인 것이 바람직하다.

- [0023] 초음파 시스템(100)은 탐촉부(130)를 포함한다. 본 발명의 일실시예에 따라, 탐촉부(130)는 하우징부(110)의 내부에 구비된다. 탐촉부(130)는 하우징부(110)의 내부에 이동 가능하게 구비되어 관심객체(10)를 탐촉한다. 또한, 탐촉부(130)는 경사부(120)에 대응되도록 경사지게 배치되는 것이 바람직하며, 경사부(120)에 지지된 양쪽 유방 모두를 한 번의 작업으로 탐촉하도록, 경사부(120)의 길이 방향으로 형성되는 곡선 경로를 포함하여 이동될 수 있다. 탐촉부(130)는 가이드부재(132) 및 초음파 프로브(134)를 포함한다.
- [0024] 가이드부재(132)는 곡선 형상을 포함하도록 형성된다. 바람직하게는, 가이드부재(132)는 경사부(120)에 대응되도록 경사지게 배치되며, 경사부(120)의 길이 방향의 형상과 대응되는 곡선 형상을 포함하도록 형성된다.
- [0025] 초음파 프로브(134)는 가이드부재(132)에 결합되어, 가이드부재(132)에 의해 형성되는 경로를 따라 경사부(120)의 후면에서 왕복 이동한다. 초음파 프로브(134)는 복수의 변환소자(transducer element)(도시하지 않음)를 포함한다. 초음파 프로브(134)는 관심객체(10)에 초음파 신호를 송신하고, 관심객체(10)에서 반사되어 온 초음파와 에코신호를 수신함으로써 관심객체(10)를 탐촉하며, 초음파 프로브(134)에서 송신되거나 관심객체(10)에서 반사되어 오는 초음파 신호는 초음파 프로브(134)가 잠겨진 유체에 의해 관심객체(10) 또는 초음파 프로브(134)로 전달된다. 본 실시예에서, 초음파 프로브(134)는 관심객체(10)에 스트레스가 가해지기 전, 본체(160)로부터 제공되는 제1 송신신호를 초음파 신호로 변환하여 관심객체(10)에 송신하고 관심객체(10)로부터 반사되는 초음파와 에코신호를 수신하여 제1 수신신호를 형성한다. 또한, 초음파 프로브(134)는 하우징부(110)에 의해 관심객체(10)에 스트레스가 가해진 후, 본체(160)로부터 제공되는 제2 송신신호를 초음파 신호로 변환하여 관심객체(10)에 송신하고 관심객체(10)로부터 반사되는 초음파와 에코신호를 수신하여 제2 수신신호를 형성한다.
- [0026] 또한, 탐촉부(130)는 하나의 초음파 프로브(134)를 포함하는 형태로 구비될 수도 있고, 복수의 초음파 프로브(134)를 포함하는 형태로 구비될 수도 있다. 탐촉부(130)가 하나의 초음파 프로브(134)를 포함하는 형태일 경우, 탐촉부(130)에 포함되는 하나의 초음파 프로브(134)는 경사부(120)의 폭 전체를 탐촉할 수 있는 폭을 갖도록 구비되어 경사부(120)의 길이 방향을 따라 이동되면서 관심객체(10) 전체를 탐촉할 수 있다. 탐촉부(130)가 둘 이상의 초음파 프로브(134)를 포함하는 형태일 경우, 탐촉부(130)에 포함되는 복수의 초음파 프로브(134)는 경사부(120)의 폭 방향을 따라 나란하게 배치될 수도 있고, 어긋나게 배치될 수도 있다.
- [0027] 복수의 초음파 프로브(134)가 경사부(120)의 폭 방향을 따라 나란하게 배치될 경우, 복수의 초음파 프로브(134)의 조합은 탐촉부(130)가 하나의 초음파 프로브(134)를 포함하는 형태일 때의 초음파 프로브(134)와 마찬가지로의 형태로 관심객체(10) 전체를 탐촉할 수 있다. 복수의 초음파 프로브(134)가 경사부(120)의 폭 방향을 따라 어긋나게 배치될 경우, 각각의 초음파 프로브(134)는 다른 초음파 프로브(134)와 다른 위치에서 이동되면서 해당 영역을 각각 탐촉할 수 있다.
- [0028] 전술한 실시예에서는 탐촉부(130)가 하우징부(110)의 내부에 구비되는 것으로 설명하였지만, 다른 실시예에서는, 탐촉부(130)가 하우징부(110)의 외부에 구비될 수도 있다.
- [0029] 초음파 시스템(100)은 경사이동부(140)를 더 포함할 수 있다. 도 5는 본 발명의 실시예에 따른 경사이동부의 구조를 나타내는 단면도이다. 도 5를 참조하면, 경사이동부(140)는 관심객체(10)에 가까워지거나 멀어지도록 하우징부(110)를 경사지게 이동시킨다. 이러한 경사이동부(140)는 힌지부(145)와 경사제어부(도시하지 않음)를 포함한다.
- [0030] 힌지부(145)는 하우징부(110)가 회동 가능하게 결합되는 부분으로, 하우징부(110)를 지지하는 프레임(142)과 하우징부(110)를 프레임(142)에 회동 가능하게 결합시키는 힌지축(144)을 포함한다.
- [0031] 경사제어부는 힌지부(145)를 기준으로 회동 가능하게 하우징부(110)의 동작을 구속한다. 이러한 경사제어부는 하우징부(110)를 회동시키기 위한 구동력을 발생시키는 구동모터와, 구동모터의 구동력을 전달하여 하우징부(110)를 회동시키는 동력전달부를 포함할 수 있으며, 바람직하게는 경사제어부에 구비되는 구동모터는 스텝모터일 수 있다. 상기와 같은 경사제어부의 구성은 당업자에게 자명한 사항이므로 이에 대한 상세한 설명은 생략한다.
- [0032] 상기와 같은 경사이동부(140)에 의해, 하우징부(110)는 관심객체(10; 도 3 참조)에 가까워지거나 멀어지도록 경사지게 이동됨으로써 관심객체(10)의 크기나 형상에 따라 그 위치가 조절될 수 있다.

- [0033] 하우정부(110)가 관심객체(10)로부터 멀어지는 방향으로 경사지게 이동되면, 크기가 큰 관심객체(10)를 그 형태를 유지시키면서 경사부(120)에 안정적으로 지지시킬 수 있으며, 하우정부(110)가 관심객체(10)에 가까워지는 방향으로 경사지게 이동되면, 상대적으로 크기가 작은 관심객체(10)를 그 형태를 유지시키면서 경사부(120)에 안정적으로 지지시킬 수 있다.
- [0034] 한편, 본 실시예에 따른 초음파 시스템(100)은 승강부(150)를 더 포함할 수 있다. 도 6 및 도 7은 본 발명의 실시예에 따른 승강부의 구조를 나타내는 도면이고, 도 8은 본 발명의 실시예에 따른 초음파 시스템의 다른 사용례를 나타내는 도면이다.
- [0035] 먼저, 도 6을 참조하면, 승강부(150)는 하우정부(110)를 승강시키도록 구비되는 것으로, 지지부(152)와 구동부(154)를 포함한다.
- [0036] 지지부(152)는 하우정부(110)의 하측에 구비되며, 하우정부(110)를 승강 가능하게 지지한다. 이러한 지지부(152)는 하우정부(110)의 중심 부분에 결합되도록 구비될 수도 있고, 하우정부(110)의 양 측부에 결합되도록 구비될 수도 있다.
- [0037] 구동부(154)는 지지부(152)에 설치되어 하우정부(110)를 승강시키는 구동력을 발생시킨다. 이러한 구동부(154)는 상하 방향으로 구동력을 발생시켜 하우정부(110)를 승강시키는 액추에이터를 포함하여 이루어질 수 있다. 이에 대한 구체적인 구조는 당업자에게 자명하므로, 이에 대한 상세한 설명은 생략한다.
- [0038] 이러한 승강부(150)는, 도 7에 도시된 바와 같이 하우정부(110)를 승강시켜 경사부(120) 상면의 높이가 관심객체(10)의 높이와 일치될 수 있도록 함으로써, 관심객체(10)가 경사부(120)에 안정적으로 지지될 수 있도록 할 뿐 아니라, 대상체가 선 상태 외에도, 도 8에 도시된 바와 같이, 대상체가 앉은 상태에서 관심객체(10)가 경사부(120)에 안정적으로 지지될 수 있도록 한다.
- [0039] 이하, 도 1 내지 도 8을 참조하여 본 실시예의 초음파 시스템의 작용, 효과에 대하여 설명한다.
- [0040] 본 실시예의 초음파 진단장치(100)를 이용하여 초음파 진단을 수행하기 위해서는, 도 2에 도시된 바와 같이 대상체가 선 상태, 또는 도 8에 도시된 바와 같이 대상체가 앉은 상태에서 관심객체(10)를 경사부(120)에 지지시킨다. 이때, 관심객체(10)가 유방일 경우, 양쪽 유방이 모두 경사부(120)에 지지될 수 있도록 하는 한편, 실질적으로 유방의 대부분이 경사부(120)에 밀착되도록 함이 바람직하다.
- [0041] 이를 위하여, 도 6 및 도 7에 도시된 바와 같이, 승강부(150)를 작동시켜 하우정부(110)를 승강시킴으로써 경사부(120) 상면의 높이가 유방의 높이와 일치되도록 하우정부(110)의 높이를 조절하는 한편, 도 5에 도시된 바와 같이, 경사이동부(140)를 작동시켜 유방에 가까워지거나 멀어지도록 하우정부(110)를 경사지게 이동시킴으로써, 경사부(120) 상면의 형상이 유방의 크기, 형태에 근접되도록 하우정부(110)의 위치를 조절한다.
- [0042] 이처럼 높이 및 위치가 조절되는 하우정부(110)는, 도 3 및 도 4에 도시된 바와 같이, 양쪽 유방을 안정적으로 지지할 수 있음은 물론이며, 실질적으로 유방의 대부분이 경사부(120)에 밀착될 수 있도록 한다. 따라서, 도 1 및 도 2에 도시된 바와 같은 본 실시예의 초음파 진단장치(100)는 유방을 경사부(120)에 밀착시키기 위하여 유방을 과도하게 압박할 필요가 없게 된다.
- [0043] 또한 상기와 같이 높이 및 위치가 조절되는 하우정부(110)는, 유방을 압박하지 않고 경사부(120)의 상면의 형상을 유방의 크기, 형태에 근접되도록 조절하여 유방을 경사부(120)에 밀착시키므로, 유방의 변형을 억제하여 그 원형이 유지되는 상태로 유방을 경사부(120)에 밀착시킬 수 있다.
- [0044] 상기한 바와 같이 관심객체(10)가 경사부(120)에 지지되면, 도 4에 도시된 바와 같이, 관심객체(10)에 대한 초음파 진단을 수행할 수 있다.
- [0045] 하우정부(110)의 내부에 구비되는 초음파 프로브(134)는, 곡선 형상을 포함하도록, 바람직하게는 경사부(120)의 길이 방향 형상과 대응되는 곡선 형상을 포함하도록 형성되는 가이드부재(132)를 따라 이동된다. 이러한 초음파 프로브(134)는 경사부(120)의 길이 방향 형상과 대응되는 곡선 경로를 포함하여 이동하면서 관심객체(10)를 탐측한다.
- [0046] 이때, 관심객체(10), 즉 양쪽 유방은 그 형태가 곡면을 이루고 있지만, 원형이 유지되는 상태로 그 전체가 경사부(120)에 밀착되어 있는 상태이므로, 초음파 프로브(134)의 왕복이동으로 유방 내부조직의 연속적인 이미지를 획득할 수 있으며, 한 번의 왕복이동만으로도 양쪽 유방에 대한 탐측이 가능하므로, 신속한 탐측이 가능하다.
- [0047] 상기한 바와 같이 본 실시예의 초음파 진단장치(100)는, 관심객체(10)를 과도하게 압박하지 않고 실질적으로 관

심객체(10)의 대부분을 경사부(120)에 밀착시킬 수 있으므로, 관심객체(10)의 압박으로 인한 대상체의 통증을 발생시키지 않고, 관심객체(10) 전체를 효과적으로 진단할 수 있을 뿐 아니라, 관심객체(10)의 형태가 유지되도록 관심객체(10)를 지지할 수 있어 진단시마다 얻어지는 탄성영상의 화질을 일정하게 유지시킬 수 있고, 진단 결과의 재현성을 향상시킬 수 있다.

- [0048] 또한, 본 실시예의 초음파 진단장치(100)는 관심객체(10) 전체를 한 번의 진단 작업으로 진단할 수 있으므로, 진단을 신속하게 수행하여 대상체의 불편을 감소시킬 수 있다.
- [0049] 도 9는 본 발명의 제2 실시예에 따른 경사부를 도시한 사시도이고, 도 10 및 도 11은 본 발명의 제2 실시예에 따른 경사부를 도시한 단면도이다. 설명의 편의를 위해 상기 실시예와 구성 및 기능이 동일 또는 유사한 구조는 동일한 도면번호로 인용하였으며, 이에 대한 상세한 설명은 생략한다.
- [0050] 먼저, 도 9 및 도 11을 참조하면, 본 발명의 제2 실시예에 따른 하우징부(210)는 경사부(220)를 포함한다. 본 실시예에 따르면, 경사부(220)는 유연부(225)를 포함한다. 유연부(225)는 경사부(220)의 상면에 구비되며, 도 11에 도시된 바와 같이, 관심객체(10)에 접촉시 형상이 변형되도록 구비된다. 유연부(225)는 탄력적이면서도 초음파 신호를 덜 감쇄시키는 재질로 형성되는 것이 바람직하다. 일례로서, 유연부(225)는 초음파 진단시 관심객체(10)에 도포되는 겔과 같은 물질이 수용된 매질 주머니를 포함할 수 있다.
- [0051] 이러한 유연부(225)를 포함하는 경사부(220)는, 경사부(220)에 지지되는 피검사체(10)를 경사부(220)에 더욱 밀착시키는 동시에 관심객체(10)의 형태를 좀 더 원형에 가깝게 유지시킬 수 있다.
- [0052] 도 12는 본 발명의 제3 실시예에 따른 하우징부를 도시한 사시도이고, 도 13은 본 발명의 제3 실시예에 따른 하우징부를 도시한 단면도이다.
- [0053] 도 12 및 도 13을 참조하면, 본 발명의 제3 실시예에 따른 하우징부(310)는 경사부(320)를 포함한다. 본 실시예의 경사부(320)는 길이 방향으로 대략 "U" 형상으로 형성된다. 이러한 경사부(320)는 관심객체(10), 즉 양쪽 유방의 형상과 유사한 형상으로 형성되어 관심객체(10)가 경사부(320)에 밀착되지 못하는 부분을 좀 더 감소시킴으로써, 피검사체(10)를 경사부(320)에 더욱 밀착시키는 동시에 관심객체(10)의 형태를 좀 더 원형에 가깝게 유지시킬 수 있다.
- [0054] 이와 함께 탐촉부(330)는 경사부(320)의 길이 방향 형상과 대응되는 "U" 형상의 경로를 포함하여 이동되도록 구비된다. 즉, 가이드부재(332)는 경사부(320)의 길이 방향 형상과 대응되는 "U" 형상을 포함하도록 형성되며, 초음파 프로브(334)는 가이드부재(332)에 의해 형성되는 경로를 따라 "U" 형상의 경로를 포함하여 이동되며 관심객체(10)를 탐촉하게 되므로, 진단시 얻어지는 탄성영상의 화질이 더욱 향상될 수 있다.
- [0055] 다시 도 1을 참조하면, 본체(160)는 적어도 하나의 프로세서(도시하지 않음)를 포함하여, 초음파 프로브(134, 334)에 송신신호를 제공하고, 초음파 프로브(134, 334)로부터 제공되는 수신신호를 이용하여 대상체의 관심객체에 대한 탄성영상을 형성한다. 본체(160)에 대해서는 도 14를 참조하여 보다 구체적으로 설명하기로 한다.
- [0056] 도 14는 본 발명의 실시예에 따른 본체의 구성을 보이는 블록도이다. 본체(160)는 송신신호 형성부(161), 송수신 스위칭부(162), 빔 포머(163), 초음파 데이터 형성부(164), 변위 산출부(165) 및 탄성영상 형성부(165)를 포함한다.
- [0057] 송신신호 형성부(161)는 변환소자의 위치 및 집속점을 고려하여 프레임을 얻기 위한 송신신호를 형성한다. 프레임은 B 모드(brightness mode) 영상의 프레임일 수 있다. 본 실시예에서 송신신호 형성부(161)는 관심객체(10)에 스트레스를 가하기 전에 제1 프레임을 얻기 위한 제1 송신신호를 형성하고, 관심객체(10)에 스트레스를 가한 후에 제2 프레임을 얻기 위한 제2 송신신호를 형성한다.
- [0058] 송수신 스위칭부(162)는 초음파 신호의 송신 동안 송신신호 형성부(161)와 초음파 프로브(134)를 연결하여 송신신호 형성부(161)로부터 제공되는 송신신호(즉, 제1 및 제2 송신신호)를 초음파 프로브(134)에 전달한다. 또한, 송수신 스위칭부(162)는 초음파 신호의 수신 동안 초음파 프로브(134)와 빔 포머(163)를 연결하여, 초음파 프로브(134)로부터 제공되는 수신신호(즉, 제1 및 제2 수신신호)를 빔 포머(163)로 전달한다.
- [0059] 빔 포머(163)는 송수신 스위칭부(162)로부터 제공되는 수신신호를 아날로그 디지털 변환하여 디지털 신호를 형성하고, 변환소자의 위치 및 집속점을 고려하여 디지털 신호를 수신집속시켜 수신집속신호를 형성한다. 본 실시예에서, 송수신 스위칭부(162)로부터 제1 수신신호가 제공되면, 제1 수신신호를 아날로그 디지털 변환하여 제1 디지털 신호를 형성한다. 빔 포머(163)는 변환소자의 위치 및 집속점을 고려하여 제1 디지털 신호를 수신집속시켜 제1 수신집속신호를 형성한다. 또한, 빔 포머(163)는 송수신 스위칭부(162)로부터 제2 수신신호가 제공되면,

제2 수신신호를 아날로그 디지털 변환하여 제2 디지털 신호를 형성한다. 빔 포머(163)는 변환소자의 위치 및 집속점을 고려하여 제2 디지털 신호를 수신집속시켜 제2 수신집속신호를 형성한다.

[0060] 초음파 데이터 형성부(164)는 빔 포머(163)로부터 제공되는 수신집속신호를 이용하여 초음파 데이터를 형성한다. 초음파 데이터는 RF(radio frequency) 데이터 또는 IQ(in-phase/quadrature) 데이터를 포함한다. 본 실시예에서, 초음파 데이터 형성부(164)는 빔 포머(163)로부터 제1 수신집속신호가 제공되면, 제1 수신집속신호를 이용하여 제1 프레임에 해당하는 제1 초음파 데이터를 형성한다. 또한, 초음파 데이터 형성부(164)는 빔 포머(163)로부터 제2 수신집속신호가 제공되면, 제2 수신집속신호를 이용하여 제2 프레임에 해당하는 제2 초음파 데이터를 형성한다.

[0061] 변위 산출부(165)는 초음파 데이터 형성부(164)로부터 제공되는 제1 초음파 데이터 및 제2 초음파 데이터를 이용하여 복수의 변위를 산출한다. 본 발명의 일실시예에 따라, 변위 산출부(165)는 프레임의 스캔라인별로 제1 초음파 데이터와 제2 초음파 데이터 간에 자기 상관(auto-correlation) 또는 교차 상관(cross-correlation)를 수행하여 변위를 산출한다. 본 발명의 다른 실시예에 따라, 변위 산출부(165)는 제1 및 제2 프레임의 픽셀 또는 블록(예를 들어, 4×4 또는 8×8)단위로 제1 초음파 데이터와 제2 초음파 데이터 간에 자기 상관(auto-correlation) 또는 교차 상관(cross-correlation)를 수행하여 변위를 산출한다.

[0062] 탄성영상 형성부(166)는 변위 산출부(165)로부터 제공되는 복수의 변위를 이용하여 탄성영상을 형성한다. 변위를 이용한 탄성영상의 형성은 공지된 다양한 방법을 통해 수행될 수 있으므로 본 실시예에서 상세하게 설명하지 않는다.

[0063] 다시 도 1을 참조하면, 디스플레이부(170)는 본체(160)에서 형성된 탄성영상을 디스플레이한다.

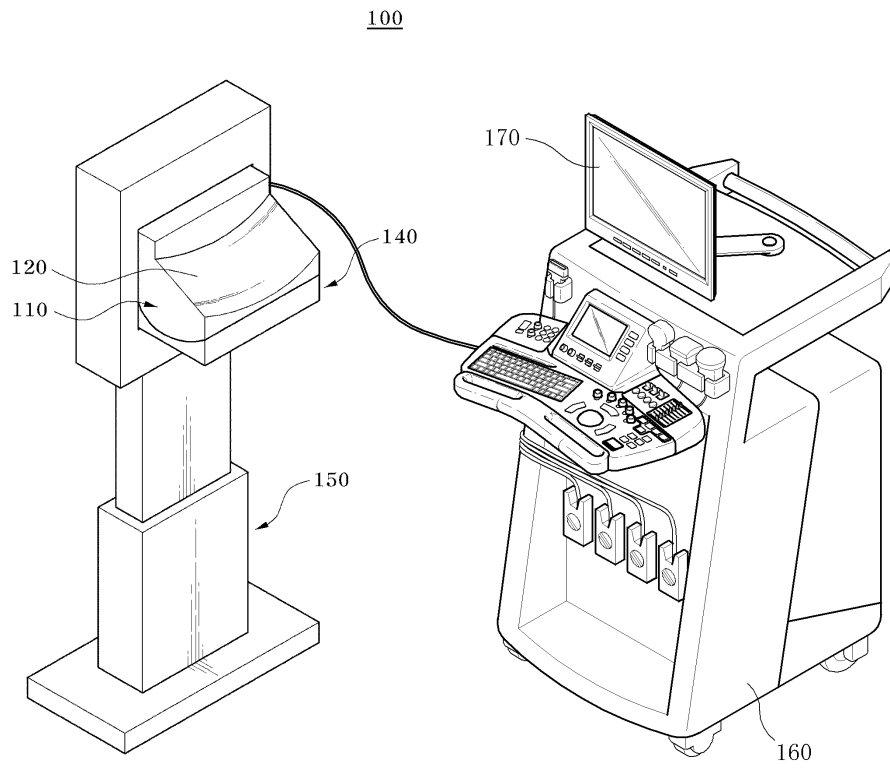
[0064] 본 발명이 바람직한 실시예를 통해 설명되고 예시되었으나, 당업자라면 첨부된 특허청구범위의 사항 및 범주를 벗어나지 않고 여러 가지 변경 및 변형이 이루어질 수 있음을 알 수 있을 것이다.

**부호의 설명**

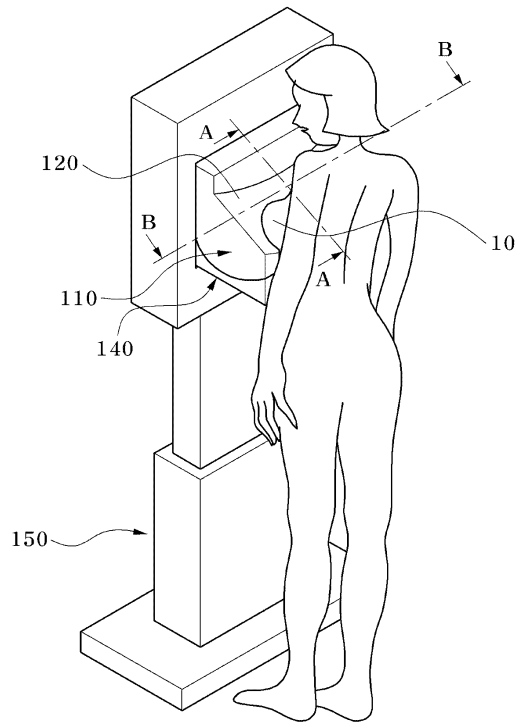
|        |                    |                     |
|--------|--------------------|---------------------|
| [0065] | 100: 초음파 시스템       | 110, 210, 310: 하우징부 |
|        | 120, 220, 320: 경사부 | 130, 230, 330: 탐촉부  |
|        | 140: 경사이동부         | 150: 승강부            |
|        | 160: 본체            | 161: 송신신호 형성부       |
|        | 162: 송수신 스위칭부      | 163: 빔 포머           |
|        | 164: 초음파 데이터 형성부   | 165: 변위 산출부         |
|        | 166: 탄성영상 형성부      | 170: 디스플레이부         |

도면

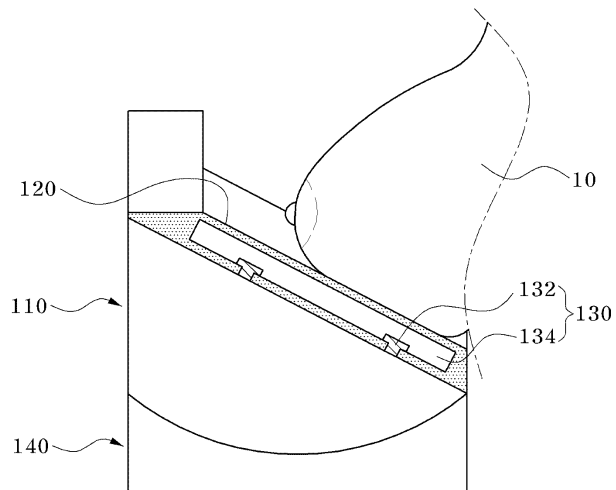
도면1



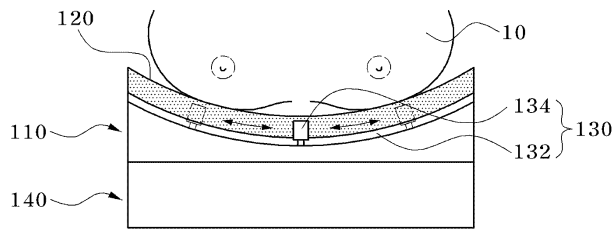
도면2



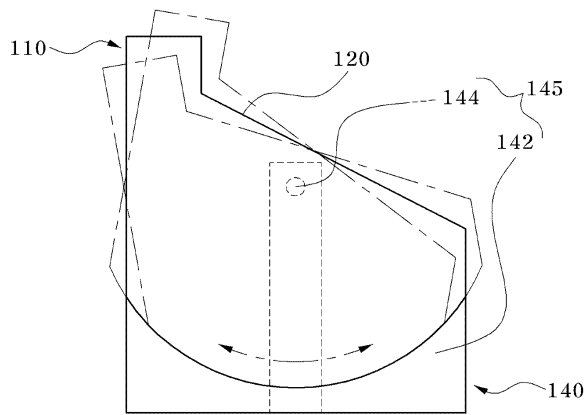
도면3



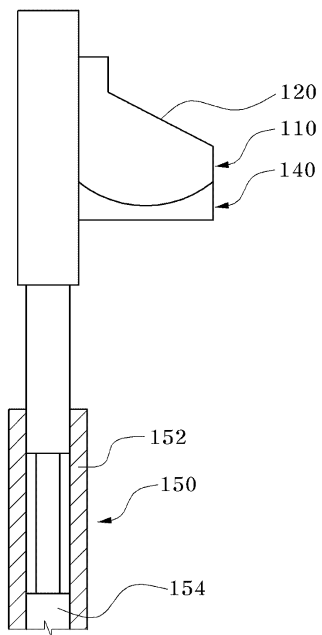
도면4



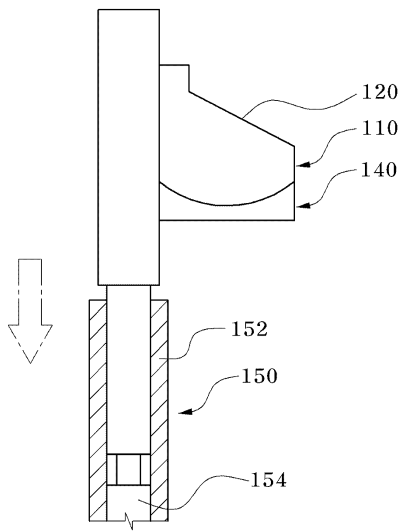
도면5



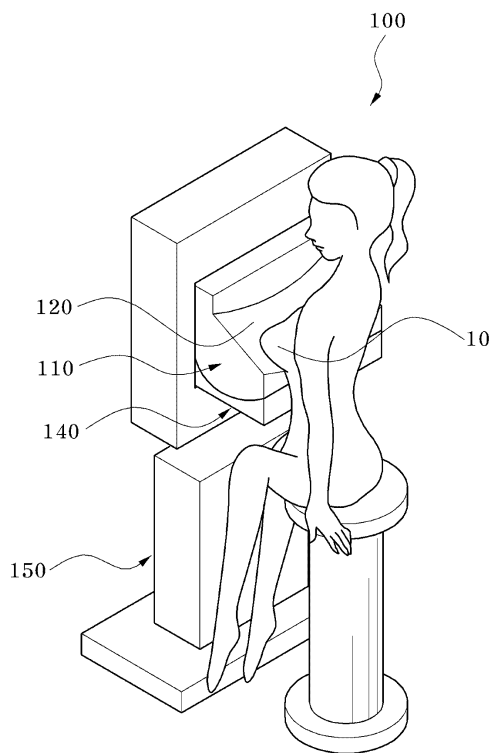
도면6



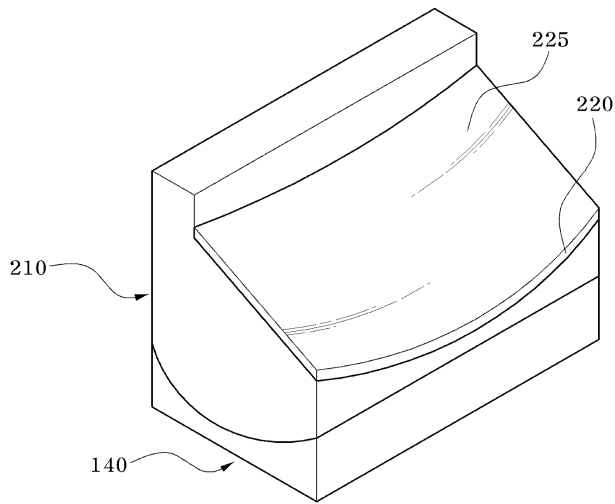
도면7



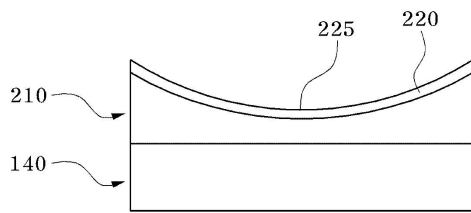
도면8



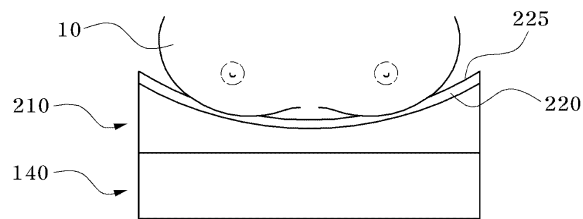
도면9



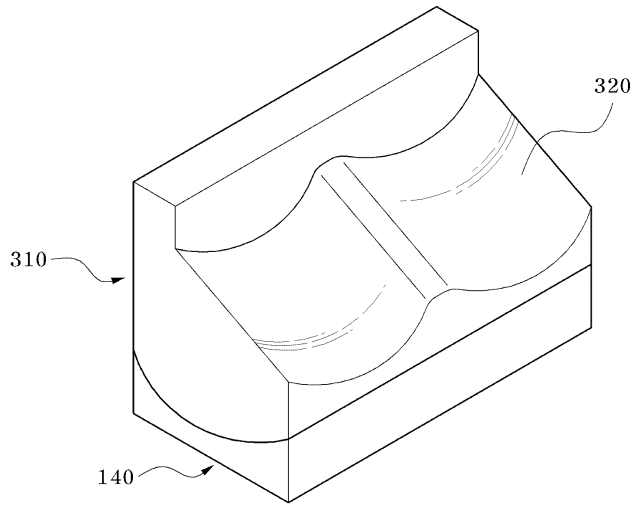
도면10



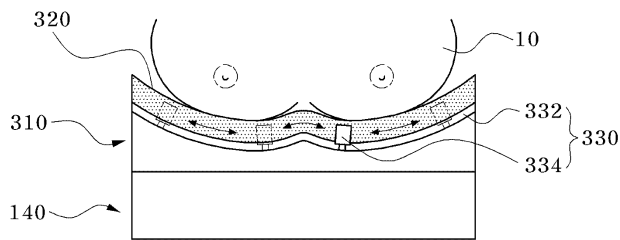
도면11



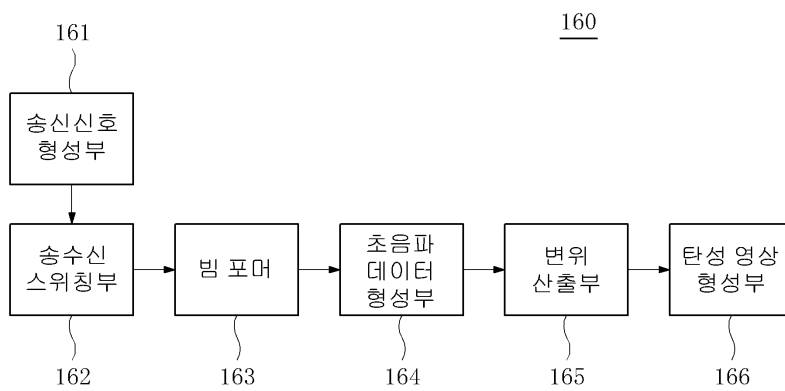
도면12



도면13



도면14



|                |  |         |            |
|----------------|--|---------|------------|
| 专利名称(译)        | 超声波系统和提供弹性图像的方法                              |         |            |
| 公开(公告)号        | <a href="#">KR101097485B1</a>                | 公开(公告)日 | 2011-12-22 |
| 申请号            | KR1020100010080                              | 申请日     | 2010-02-03 |
| [标]申请(专利权)人(译) | 三星麦迪森株式会社                                    |         |            |
| 申请(专利权)人(译)    | 三星麦迪逊有限公司                                    |         |            |
| 当前申请(专利权)人(译)  | 三星麦迪逊有限公司                                    |         |            |
| [标]发明人         | HYUN DONG GYU<br>현동규<br>AHN MI JEOUNG<br>안미정 |         |            |
| 发明人            | 현동규<br>안미정                                   |         |            |
| IPC分类号         | A61B A61B8/08 A61B8/14                       |         |            |
| CPC分类号         | A61B8/0825 A61B8/14 A61B8/40 G01N29/24       |         |            |
| 代理人(译)         | CHANG, SOO KIL                               |         |            |
| 其他公开文献         | KR1020110090356A                             |         |            |
| 外部链接           | <a href="#">Espacenet</a>                    |         |            |

摘要(译)

公开了一种用于提供弹性图像的超声系统。根据本发明的一个方面，一种超声系统包括：壳体单元，其可操作以向物体的目标物体施加应力并固定所述目标物体；以及它设置在外壳内部，并在将应力施加到目标物体之前将超声波信号发送到目标物体，接收从目标物体反射的超声回波信号，并形成第一接收信号，然后在施加目标物体应力之后。探针单元，用于将超声波信号发送到接收器并接收从感兴趣对象反射的超声波回波信号，以形成第二接收信号；以及主体，其使用第一和第二接收信号来形成感兴趣对象的弹性图像。

