



**(19) 대한민국특허청(KR)**  
**(12) 등록특허공보(B1)**

(45) 공고일자 2008년12월19일  
(11) 등록번호 10-0875208  
(24) 등록일자 2008년12월15일

(51) Int. Cl.

A61B 8/00 (2006.01)

(21) 출원번호 10-2005-0120581

(22) 출원일자 2005년12월09일

심사청구일자 2007년02월23일

(65) 공개번호 10-2007-0060676

(43) 공개일자 2007년06월13일

(56) 선행기술조사문헌

US5081993 A

JP2003126111 A\*

JP2005169123 A

US6554769 B1

\*는 심사관에 의하여 인용된 문헌

(73) 특허권자

주식회사 메디슨

강원 홍천군 남면 양덕원리 114

(72) 발명자

정목근

서울 노원구 상계9동 보람아파트 209-1004

윤라영

서울 관악구 봉천6동 100-171

(74) 대리인

백만기, 주성민

전체 청구항 수 : 총 17 항

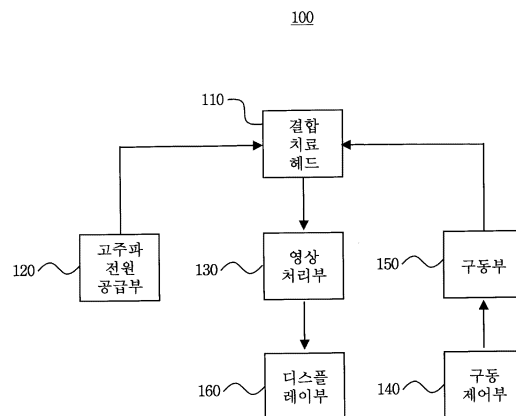
심사관 : 박미정

**(54) 고강도 초점 초음파 시스템**

**(57) 요약**

본 발명은 고강도 초점 초음파 시스템에 관한 것으로, 제 1 부위를 제거하기 위한 제 1 초음파 신호를 생성하여 제 1 부위로 송신 집중시키고, 제 1 부위의 3차원 초음파 영상을 형성하기 위한 제 2 초음파 신호를 생성하여 제 1 부위로 송신 집중시키고, 제 1 부위로부터 반사된 초음파 에코신호를 수신하며, 제 1 부위의 상부에 위치하고 제 1 및 제 2 초음파 신호가 투사되는 제 2 부위의 영상을 형성하기 위한 영상신호를 획득하기 위한 결합헤드수단과, 결합헤드수단에 고주파 전원을 인가하기 위한 고주파 전원 공급수단과, 초음파 에코신호에 기초하여 제 1 부위에 대한 3차원 초음파 영상을 형성하며, 영상신호에 기초하여 제 2 부위에 대한 영상을 형성하기 위한 영상 처리수단과, 제 1 부위에 결합헤드수단의 초점이 형성되도록 결합헤드수단을 제어하기 위한 제어신호를 생성하기 위한 구동 제어수단과, 제어신호에 기초하여 결합헤드수단을 구동시키기 위한 구동수단과, 제 1 부위에 대한 3차원 초음파 영상과 제 2 부위에 대한 영상을 디스플레이하기 위한 디스플레이수단을 포함하는 고강도 초점 초음파 시스템을 제공한다.

**대표도**



**특허청구의 범위**

**청구항 1**

제 1 부위를 제거하기 위한 제 1 초음파 신호를 생성하여 상기 제 1 부위로 송신 집중시키고, 상기 제 1 부위의 3차원 초음파 영상을 형성하기 위한 제 2 초음파 신호를 생성하여 상기 제 1 부위로 송신 집중시키고, 상기 제 1 부위로부터 반사된 초음파 에코신호를 수신하며, 상기 제 1 및 제 2 초음파 신호가 상기 제 1 부위로 송신될 때 통과하는 제 2 부위의 영상을 형성하기 위한 영상신호를 획득하기 위한 결합헤드수단;

상기 제 2 부위에 빛을 제공하기 위한 광원;

상기 결합헤드수단에 고주파 전원을 인가하기 위한 고주파 전원 공급수단;

상기 초음파 에코신호에 기초하여 상기 제 1 부위에 대한 3차원 초음파 영상을 형성하며, 상기 영상신호에 기초하여 상기 제 2 부위에 대한 영상을 형성하기 위한 영상처리수단;

상기 제 1 초음파 신호가 상기 제 1 부위에 집중되도록 상기 결합헤드수단을 제어하기 위한 제어신호를 생성하기 위한 구동 제어수단;

상기 제어신호에 기초하여 상기 결합헤드수단을 구동시키기 위한 구동수단; 및

상기 제 1 부위에 대한 상기 3차원 초음파 영상과 상기 제 2 부위에 대한 상기 영상을 디스플레이하기 위한 디스플레이수단

를 포함하는 고강도 초점 초음파 시스템.

**청구항 2**

제 1항에 있어서, 상기 결합헤드수단은

상기 고주파 전원 공급수단으로부터 인가되는 고주파 전원에 기초하여 상기 제 1 초음파 신호를 생성하고, 상기 제 1 초음파 신호를 상기 제 1 부위에 송신 집중시키기 위한 제 1 트랜스듀서;

상기 제 2 초음파 신호를 생성하여 상기 제 1 부위에 송신 집중시키고, 상기 제 1 부위로부터 반사되는 상기 에코신호를 수신하기 위한 프로브; 및

상기 제 2 부위의 영상을 형성하기 위한 영상신호를 획득하기 위한 촬상부

를 포함하는 고강도 초점 초음파 시스템.

**청구항 3**

제 2항에 있어서, 상기 프로브는 3차원 프로브인 고강도 초점 초음파 시스템.

**청구항 4**

제 2항에 있어서, 상기 프로브는 다수개의 엘리먼트를 갖는 트랜스듀서를 포함하는 2D 어레이 프로브인 고강도 초점 초음파 시스템.

**청구항 5**

삭제

**청구항 6**

제 1항에 있어서, 상기 광원은 고휘도 LED인 고강도 초점 초음파 시스템.

**청구항 7**

제 1항에 있어서, 상기 결합헤드수단은

상기 제 1 및 제 2 초음파 신호를 생성하고, 상기 제 1 초음파 신호와 상기 제 2 초음파 신호를 번갈아가며 상

기 제 1 부위로 송신 집중시키기 위한 제 2 트랜스듀서; 및  
 상기 제 2 부위의 영상을 형성하기 위한 영상신호를 획득하기 위한 촬상부  
 를 포함하는 고강도 초점 초음파 시스템.

**청구항 8**

제 7항에 있어서, 상기 제 2 트랜스듀서는 컨케이브 형태를 갖는 다수의 엘리먼트를 포함하는 고강도 초점 초음파 시스템.

**청구항 9**

제 7항 및 제 8항중 어느 한 항에 있어서, 상기 촬상부에 의해 촬상되는 상기 제 2 부위에 빛을 제공하기 위한 광원을 더 포함하는 고강도 초점 초음파 시스템.

**청구항 10**

제 9항에 있어서, 상기 광원은 고휘도 LED인 고강도 초점 초음파 시스템.

**청구항 11**

고강도 초점 초음파 시스템용 결합 헤드에 있어서,

제 1 부위를 제거하기 위한 제 1 초음파 신호를 생성하여 상기 제 1 부위로 송신 집중시키기 위한 제 3 트랜스듀서;

상기 제 1 부위의 3차원 초음파 영상을 형성하기 위한 제 2 초음파 신호를 생성하여 상기 제 1 부위로 송신 집중시키고, 상기 제 1 부위로부터 반사된 초음파 에코신호를 수신하기 위한 프로브;

상기 제 1 및 제 2 초음파 신호가 상기 제 1 부위로 송신될 때 통과하는 제 2 부위의 영상을 형성하기 위한 영상신호를 획득하기 위한 촬상수단; 및

상기 제 2 부위에 빛을 제공하기 위한 광원

을 포함하는 고강도 초점 초음파 시스템용 결합 헤드.

**청구항 12**

제 11항에 있어서, 상기 프로브는 3차원 프로브인 고강도 초점 초음파 시스템용 결합 헤드.

**청구항 13**

제 11항에 있어서, 상기 프로브는 다수개의 엘리먼트를 갖는 트랜스듀서를 포함하는 2D 어레이 프로브인 고강도 초점 초음파 시스템용 결합 헤드.

**청구항 14**

삭제

**청구항 15**

제 11항에 있어서, 상기 광원은 고휘도 LED인 고강도 초점 초음파 시스템용 결합 헤드.

**청구항 16**

고강도 초점 초음파 시스템용 결합 헤드에 있어서,

제 1 부위를 제거하기 위한 제 1 초음파 신호와, 상기 제 1 부위에 대한 3차원 초음파 영상을 형성하기 위한 제 2 초음파 신호를 생성하고, 상기 제 1 초음파 신호와 상기 제 2 초음파 신호를 번갈아가며 상기 제 1 부위에 송신 집중시키기 위한 제 4 트랜스듀서;

상기 제 1 및 제 2 초음파 신호가 상기 제 1 부위로 송신될 때 통과하는 제 2 부위의 영상을 형성하기 위한 영상신호를 획득하기 위한 촬상수단; 및

상기 제 2 부위에 빛을 제공하기 위한 광원을 포함하는 고강도 초점 초음파 시스템용 결합 헤드.

**청구항 17**

제 16항에 있어서, 상기 제 4 트랜스듀서는 컨케이브 형태를 갖는 다수의 엘리먼트 배열을 포함하는 고강도 초점 초음파 시스템용 결합 헤드.

**청구항 18**

제 17항에 있어서, 상기 제 4 트랜스듀서는 상기 다수의 엘리먼트가 제 1 크기의 엘리먼트와 제 1 크기보다 작은 제 2 크기의 엘리먼트로 구성되는 고강도 초점 초음파 시스템용 결합 헤드.

**청구항 19**

삭제

**청구항 20**

제 16항에 있어서, 상기 광원은 고휘도 LED인 고강도 초점 초음파 시스템용 결합 헤드.

**명세서**

**발명의 상세한 설명**

**발명의 목적**

**발명이 속하는 기술 및 그 분야의 종래기술**

- <16> 본 발명은 초음파 진단 시스템에 관한 것으로, 특히 고강도 초점 초음파 시스템에 관한 것이다.
- <17> 일반적으로, 초음파 진단 시스템은 피검체의 체표로부터 체내의 소망 부위를 향하여 초음파 신호를 조사하고, 반사된 초음파 신호(초음파 에코신호)의 정보를 이용하여 연부조직의 단층이나 혈류에 관한 이미지를 무침습으로 얻는 장치이다. 이 장치는 X선 진단장치, X선 CT스캐너(Computerized Tomography Scanner), MRI(Magnetic Resonance Image), 핵의학 진단장치 등의 다른 화상진단장치와 비교할 때, 소형이고 저렴하며, 실시간으로 표시 가능하고, X선 등의 피폭이 없어 안전성이 높은 장점을 갖고 있어, 심장, 복부, 비뇨기 및 산부인과 진단을 위해 널리 이용되고 있다.
- <18> 특히, 고강도 초점 초음파(High Intensity Focus Ultrasound) 시스템은 의료학 분야와 임상 분야에 적용되고 있으며, 치료 효과에 있어서도 매우 효과적이다. 고강도 초점 초음파 시스템은 인체내의 병변조직(예를 들어, 악성종양 조직)을 제거하기 위해 고강도 초음파를 이용하고 있다. 즉, 종래의 고강도 초점 초음파 시스템은 인체내의 병변조직에 대한 2차원 초음파 영상을 디스플레이하면서, 병변조직에 초점이 형성된 고강도 초음파를 조사함으로써, 병변조직을 제거한다.
- <19> 그러나, 종래의 고강도 초점 초음파 시스템은 다음과 같은 문제점이 있다.
- <20> (1) 종래의 고강도 초점 초음파 시스템을 이용하여 병변조직 제거를 위한 시술 계획을 세우는 경우, 병변조직의 치료 범위 및 영역을 슬라이스 개수와 슬라이스들 간의 길이로 정의하고, 각 슬라이스의 2차원 초음파 영상을 통해 시술시의 병변조직의 상태를 확인 및 평가하고 있다. 이와 같이, 종래의 고강도 초점 초음파 시스템은 병변조직 제거를 위한 시술에 사용되는 초점이 3차원적으로 발생되고, 이는 현재 시술하는 슬라이스 뿐만 아니라 인접한 다른 슬라이스에 영향을 준다. 그러므로, 현재 슬라이스 뿐만 아니라 이와 인접한 슬라이스들의 상태를 확인할 필요성이 있지만 종래의 고강도 초점 초음파 시스템은 슬라이스 이동마다 고강도 초점 초음파 시스템의 결합 치료 헤드 전체를 이동해야 하기 때문에 인접한 슬라이스를 보기 위한 이동이 불가능하여 초음파 영상을 통한 시술의 실시간 평가 및 확인을 정확히 할 수 없는 문제점이 있다.
- <21> (2) 종래의 고강도 초점 초음파 시스템은 병변조직에 초음파 신호를 송신하고, 병변조직으로부터 반사된 초음파 에코신호를 수신하기 위해 위상 배열 프로브(Phased Array Probe)를 사용하고 있다. 그러나, 위상 배열 프로브는 섹터 프로브이기 때문에, 인체 내부의 깊은 곳에 병변조직이 존재할 경우, 해상도가 낮은 2차원 초음파 영상

을 제공하게 된다.

<22> (3) 종래의 고강도 초점 초음파 시스템은 도 1a에 도시된 바와 같이 인체내의 병변조직(15)이 크면, 고강도 초점 초음파 시스템의 결합헤드부(3)에서 발사되는 고강도 초음파의 초점(16)을 이동시킬 경우 음장이 겹쳐지기 때문에, 피부표면(11)을 손상(즉, 화상(17))시킬 수 있을 뿐만 아니라, 도 1b에 도시된 바와 같이 인체내의 병변조직(15)이 피부표면(11)에 근접하게 위치한 경우에도 피부표면(11)을 손상시킬 수 있다. 그러나, 종래의 고강도 초점 초음파 시스템은 일반적으로 하부 장착형이므로, 피부표면의 손상 정도를 실시간으로 확인할 수 없는 문제점이 있다.

**발명이 이루고자 하는 기술적 과제**

<23> 본 발명은 전술한 문제점을 해결하기 위한 것으로, 3차원 프로브 및/또는 2D 어레이 프로브를 이용하여 병변조직에 대해 해상도가 높은 3차원 초음파 영상을 제공하며, 병변조직의 상부에 위치하는 피부표면에 대한 영상을 실시간으로 제공하는 고강도 초점 초음파 시스템을 제공하는 것을 목적으로 한다.

**발명의 구성 및 작용**

<24> 전술한 목적을 달성하기 위하여, 본 발명에 따른 고강도 초음파 진단 시스템은 제 1 부위를 제거하기 위한 제 1 초음파 신호를 생성하여 상기 제 1 부위로 송신 집속시키고, 상기 제 1 부위의 3차원 초음파 영상을 형성하기 위한 제 2 초음파 신호를 생성하여 상기 제 1 부위로 송신 집속시키고, 상기 제 1 부위로부터 반사된 초음파 에코신호를 수신하며, 상기 제 1 부위의 상부에 위치하고 상기 제 1 및 제 2 초음파 신호가 투사되는 제 2 부위의 영상을 형성하기 위한 영상신호를 획득하기 위한 결합헤드수단; 상기 결합헤드수단에 고주파 전원을 인가하기 위한 고주파 전원 공급수단; 상기 초음파 에코신호에 기초하여 상기 제1 부위에 대한 3차원 초음파 영상을 형성하며, 상기 영상신호에 기초하여 상기 제 2 부위에 대한 영상을 형성하기 위한 영상처리수단; 상기 제 1 부위에 상기 결합헤드수단의 초점이 형성되도록 상기 결합헤드수단을 제어하기 위한 제어신호를 생성하기 위한 구동 제어수단; 상기 제어신호에 기초하여 상기 결합헤드수단을 구동시키기 위한 구동수단; 및 상기 제 1 부위에 대한 상기 3차원 초음파 영상과 상기 제 2 부위에 대한 상기 영상을 디스플레이하기 위한 디스플레이수단을 포함한다.

<25> 또한, 본 발명에 따른 고강도 초점 초음파 시스템용 결합 헤드는 제 1 부위를 제거하기 위한 제 1 초음파 신호를 생성하여 상기 제 1 부위로 송신 집속시키기 위한 제 3 트랜스듀서; 상기 제 1 부위의 3차원 초음파 영상을 형성하기 위한 제 2 초음파 신호를 생성하여 상기 제 1 부위로 송신 집속시키고, 상기 제 1 부위로부터 반사된 초음파 에코신호를 수신하기 위한 프로브; 및 상기 제 1 부위의 상부에 위치하고 상기 제 1 및 제 2 초음파 신호가 투사되는 제 2 부위의 영상신호를 획득하기 위한 촬상수단을 포함한다.

<26> 또한, 본 발명에 따른 고강도 초점 초음파 시스템용 결합 헤드는 제 1 부위를 제거하기 위한 제 1 초음파 신호와, 상기 제 1 부위에 대한 3차원 초음파 영상을 형성하기 위한 제 2 초음파 신호를 생성하고, 상기 제 1 초음파 신호와 상기 제 2 초음파 신호를 번갈아가며 상기 제 1 부위에 송신 집속시키기 위한 제 4 트랜스듀서; 및 상기 제 1 부위의 상부에 위치하고 상기 제 1 및 제 2 초음파 신호가 투사되는 제 2 부위의 영상신호를 획득하기 위한 촬상수단을 포함한다.

<27> 이하, 도 2 내지 도 7을 참조하여 본 발명의 바람직한 실시예를 설명한다.

<28> 도 2는 본 발명의 실시예에 따른 고강도 초점 초음파 시스템의 구성을 보이는 블록도이다.

<29> 도시된 바와 같이, 본 발명에 따른 고강도 초점 초음파 시스템(100)은 결합치료헤드(110), 고주파 전원 공급부(120), 영상 처리부(130), 구동 제어부(140), 구동부(150) 및 디스플레이부(160)를 포함한다. 또한, 고강도 초점 초음파 시스템(100)은 결합치료헤드(110)와 인체의 피부조직 사이에 위치하여 결합치료헤드(110)에서 발사되는 고강도 초음파를 인체내의 병변조직으로 전달하기 위한 매질을 수용하기 위한 용기를 더 포함한다. 여기서, 매질 수용 용기는 물 탱크(Water Tank), 물 봉지(Water Bag) 등으로 이루어질 수 있다.

<30> 결합치료헤드(110)는 도 3에 도시된 바와 같이 고강도 초음파 트랜스듀서(111), 프로브(112), 촬상부(113) 및 광원(114)을 포함한다.

<31> 고강도 초음파 트랜스듀서(111)는 고주파 전원 공급부(120)로부터 인가되는 전원을 공급받아, 고강도 초음파를 생성하고, 생성된 고강도 초음파를 인체내의 병변 조직에 송신 집속하여 병변조직을 제거한다.

<32> 프로브(112)는 인체내의 병변조직의 3차원 초음파 영상을 획득하기 위해, 송신 집속된 초음파 신호를 송신 스캔

라인(Scan Line)을 따라 인체내의 병변조직으로 송신하고, 병변 조직으로부터 반사된 초음파와 에코신호들을 수신한다. 여기서, 프로브(112)는 3차원 초음파 영상을 획득하기 위해 3차원 프로브로 이루어질 수 있다.

- <33> 촬상부(113)는 고강도 초음파 형성/제공부(210)에서 발사되는 고강도 초음파에 의해 피부조직이 손상(즉, 화상)되는 것을 방지하기 위해 결합치료헤드(110)와 고강도 초음파 트랜스듀서(111)에 의해 제거되는 병변조직 사이에 존재하는 인체 피부를 실시간으로 촬상한다. 여기서, 촬상부(113)는 결합치료헤드(110)에 장착될 수 있을 정도의 크기를 갖는 촬상장치이면 어떤 것이라도 무방하다. 예를 들어, 촬상부(113)는 소형 카메라, CCTV 등으로 이루어질 수 있다.
- <34> 광원(114)은 촬상부(113)가 보다 밝은 피부 영상을 획득하기 위해 인체 피부에 빛을 조사한다. 여기서, 광원(114)은 결합치료헤드(110)에 장착되며 빛을 조사할 수 있는 장치이면 어떤 것이라도 무방하다. 예를 들어, 광원(114)은 고휘도 LED 등으로 이루어질 수 있다.
- <35> 다시 도 2를 참조하여, 고주파 전원 공급부(120)는 고주파 전원을 생성하고, 생성된 고주파 전원을 결합치료헤드(110)의 고강도 초음파 트랜스듀서(111)에 인가한다.
- <36> 영상 처리부(130)는 프로브(112)에서 출력되는 초음파의 에코신호를 수신하고, 수신된 초음파 에코신호에 기초하여 병변조직의 3차원 초음파 영상을 형성하고, 촬상부(113)에서 출력되는 피부 영상 신호에 기초하여 피부 영상을 형성한다. 영상 처리부(130)는 도 2에 도시하지 않았지만, 빔 포머, 영상 신호 프로세서, 스캔 컨버터, 렌더링부 등을 더 포함한다.
- <37> 구동 제어부(140)는 결합치료헤드(110)가 병변조직에 초점을 맞추기 위한 구동신호를 생성한다.
- <38> 구동부(150)는 구동 제어부(140)에서 출력되는 구동신호에 기초하여 결합치료헤드(110)를 구동시킨다.
- <39> 디스플레이부(160)는 영상 처리부(130)에 의해 형성된 병변조직의 3차원 초음파 영상 및 피부 영상을 디스플레이한다.
- <40> 이하, 도 4 내지 도 5d를 참조하여 본 발명의 다른 실시예에 따른 결합치료헤드의 구성을 설명한다.
- <41> 도 4는 본 발명의 다른 실시예에 따른 결합치료헤드의 구성을 보이는 구성도이다.
- <42> 도시된 바와 같이, 본 실시예에 따른 결합치료헤드(210)는 고강도 초음파 트랜스듀서(111), 2D 어레이 프로브(212), 촬상부(113) 및 광원(114)을 포함한다. 여기서, 본 실시예에 따른 결합치료헤드(210)의 고강도 초음파 트랜스듀서(111), 촬상부(113) 및 광원(114)은 도 3의 결합치료헤드(110)의 고강도 초음파 트랜스듀서(111), 촬상부(113) 및 광원(114)과 동일하므로, 동일한 도면부호를 부여하고 상세한 설명은 생략한다.
- <43> 2D 어레이 프로브(212)는 M×N개의 엘리먼트를 갖는 트랜스듀서를 포함한다. 2D 어레이 프로브(212)는 트랜스듀서의 엘리먼트의 활성화를 연속적으로 변경하면서 3차원 초음파 영상을 구성하기 위한 초음파 에코신호를 획득한다. 도 4에 있어서, 도면부호 212a는 활성화된 엘리먼트를 나타내고, 도면부호 212b는 비활성된 엘리먼트를 나타낸다. 이 때, 2D 어레이 프로브(212)는 트랜스듀서의 엘리먼트를 가로 방향(도 5a), 세로 방향(도 5b) 및 대각선 방향(도 5c 및 도 5d)과 같이 다수의 방향으로 활성화시킴으로써, 3차원 초음파 영상을 형성하기 위한 초음파 에코신호를 수신한다.
- <44> 이하, 도 6을 참조하여 본 발명의 또 다른 실시예에 따른 결합치료헤드의 구성을 설명한다.
- <45> 도 6은 본 발명의 또 다른 실시예에 따른 결합치료헤드의 구성을 보이는 구성도이다.
- <46> 도시된 바와 같이, 본 실시예에 따른 결합치료헤드(310)는 트랜스듀서(311), 촬상부(113) 및 광원(114)을 포함한다. 여기서, 본 실시예에 따른 결합치료헤드(310)의 촬상부(113) 및 광원(114)은 도 3의 결합치료헤드(110)의 촬상부(113) 및 광원(114)과 동일하므로, 동일한 도면부호를 부여하고 상세한 설명은 생략한다.
- <47> 트랜스듀서(311)는 인체내의 병변조직을 제거하기 위한 고강도 초음파와 병변조직의 3차원 초음파 영상을 형성하기 위한 초음파 신호를 생성하고, 생성된 병변조직 제거용 고강도 초음파와 초음파 영상용 초음파 신호를 번갈아가며 송신한다. 보다 상세하게, 트랜스듀서(311)는 상이한 주파수, 파워 및 송신 파형을 갖는 인체내의 병변조직 제거용 고강도 초음파와 3차원 초음파 영상 형성용 초음파 신호를 번갈아가며 병변조직으로 송신 집중시킨다. 이 때, 트랜스듀서(311)는 병변조직 제거용 고강도 초음파의 초점 위치와 병변조직의 3차원 초음파 영상용 초음파 신호의 이미지 평면(Image Plane) 위치를 맞추기 위해 컨케이브 형태를 갖는 다수의 엘리먼트들의 배열로 이루어진다.

<48> 더욱이, 트랜스듀서(311)는 도 7에 도시된 바와 같이, 다수의 엘리먼트들(321, 322) 중에서 중앙에 위치하는 엘리먼트들(321)을 보다 작은 배열로 구성함으로써, 다른 엘리먼트들(322)에 의해 만들어지는 초음파 영상(332)에 직교하는 또 다른 초음파 영상(331)을 형성할 수도 있다. 이와 같이, 직교하는 초음파 영상(331)을 이용하면, 병변조직의 형태 및 크기를 보다 정확하게 관측할 수 있다.

<49> 본 발명이 바람직한 실시예를 통해 설명되고 예시되었으나, 당업자라면 첨부한 청구 범위의 사상 및 범주를 벗어나지 않고 여러 가지 변형 및 변경이 이루어질 수 있음을 알 수 있을 것이다.

**발명의 효과**

<50> 전술한 바와 같이 본 발명에 의하면, 위상 변환 프로브 대신 3차원 프로브 및/또는 2D 어레이 프로브를 이용함으로써, 현재 시술하고 있는 슬라이스의 상태 뿐만 아니라 인접한 슬라이스의 상태를 고강도 초점 초음파 시스템의 결합치료헤드를 이동시키지 않고도 3차원 프로브 내의 자체 모터를 이용하거나 2D 어레이 프로브의 활성화 엘리먼트들을 변화시켜 관찰할 수 있으므로, 시술을 실시간으로 확인 및 평가할 수 있다. 또한, 2D 어레이 프로브의 경우 병변조직에 대해 해상도가 높은 초음파 영상을 제공할 수 있다.

<51> 또한, 본 발명에 의하면, 결합치료헤드의 프로브에 인접한 위치에 촬상부 및 광원을 구비하여 병변조직의 상부에 위치하는 피부표면의 영상을 실시간으로 제공함으로써, 피부표면을 실시간으로 확인할 수 있어, 고강도 초음파에 의해 피부표면이 손상되는 것을 미리 방지할 수 있다.

**도면의 간단한 설명**

<1> 도 1a는 종래 고강도 초점 초음파 시스템에 의해 인체내의 병변조직이 큰 경우 고강도 초음파의 초점 이동시 음장이 겹쳐 피부 표면에 손상이 가해지는 것을 보이는 예시도.

<2> 도 1b는 종래 고강도 초점 초음파 시스템에 의해 인체내의 병변조직이 피부 표면에 근접한 경우 피부 표면에 손상이 가해지는 것을 보이는 예시도.

<3> 도 2는 본 발명의 실시예에 따른 고강도 초점 초음파 시스템의 구성을 보이는 블록도.

<4> 도 3은 본 발명의 실시예에 따른 결합치료헤드의 구성을 보이는 구성도.

<5> 도 4는 본 발명의 다른 실시예에 따른 결합치료헤드의 구성을 보이는 구성도.

<6> 도 5a 내지 도 5d는 M×N개의 엘리먼트를 갖는 트랜스듀서를 포함하는 2D 어레이 프로브에서 트랜스듀서의 엘리먼트의 활성화 방향을 보이는 예시도.

<7> 도 6은 본 발명의 또 다른 실시예에 따른 결합치료헤드의 구성을 보이는 구성도.

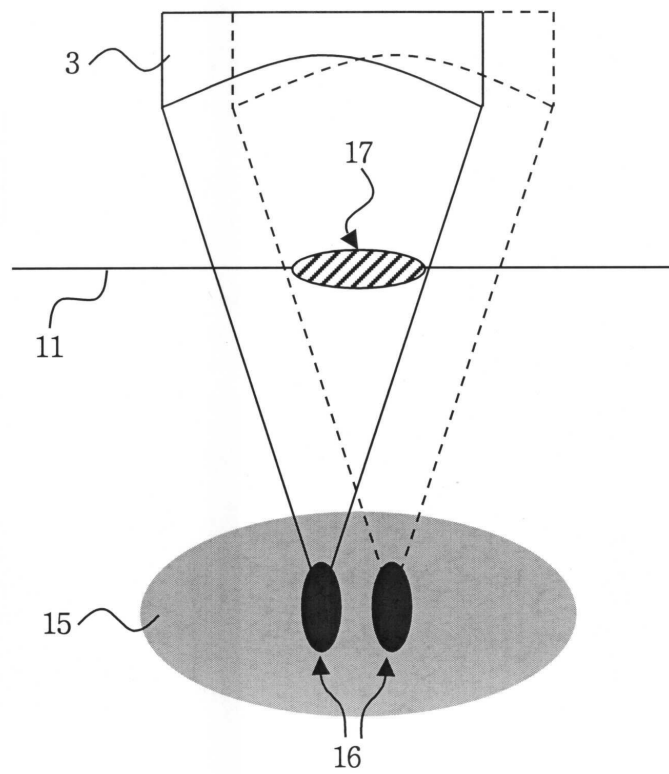
<8> 도 7은 본 발명의 또 다른 실시예에 따른 결합치료헤드의 트랜스듀서에 의해 형성되는 초음파 영상을 보이는 예시도.

<9> < 도면의 주요 부분에 대한 부호 설명 >

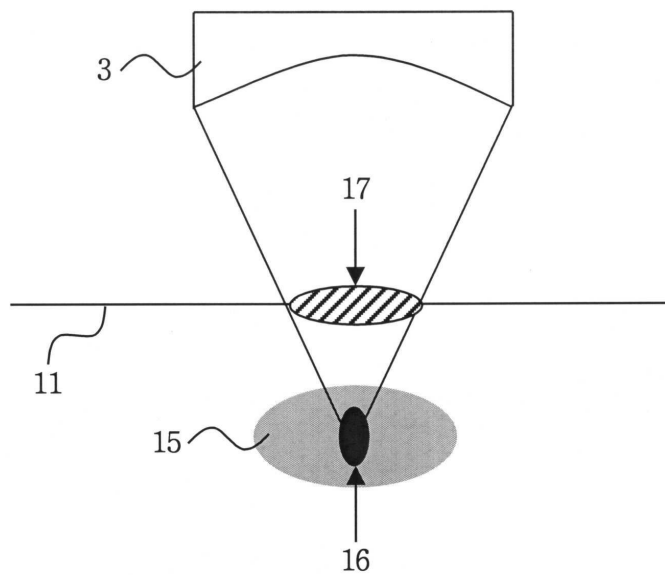
- |                           |                        |
|---------------------------|------------------------|
| <10> 100 : 고강도 초점 초음파 시스템 | 110, 210, 310 : 결합치료헤드 |
| <11> 120 : 고주파 전원 공급부     | 130 : 영상 처리부           |
| <12> 140 : 구동 제어부         | 150 : 구동부              |
| <13> 160 : 디스플레이부         | 111 : 고강도 초음파 트랜스듀서    |
| <14> 112, 212 : 프로브       | 113 : 촬상부              |
| <15> 114 : 광원             |                        |

도면

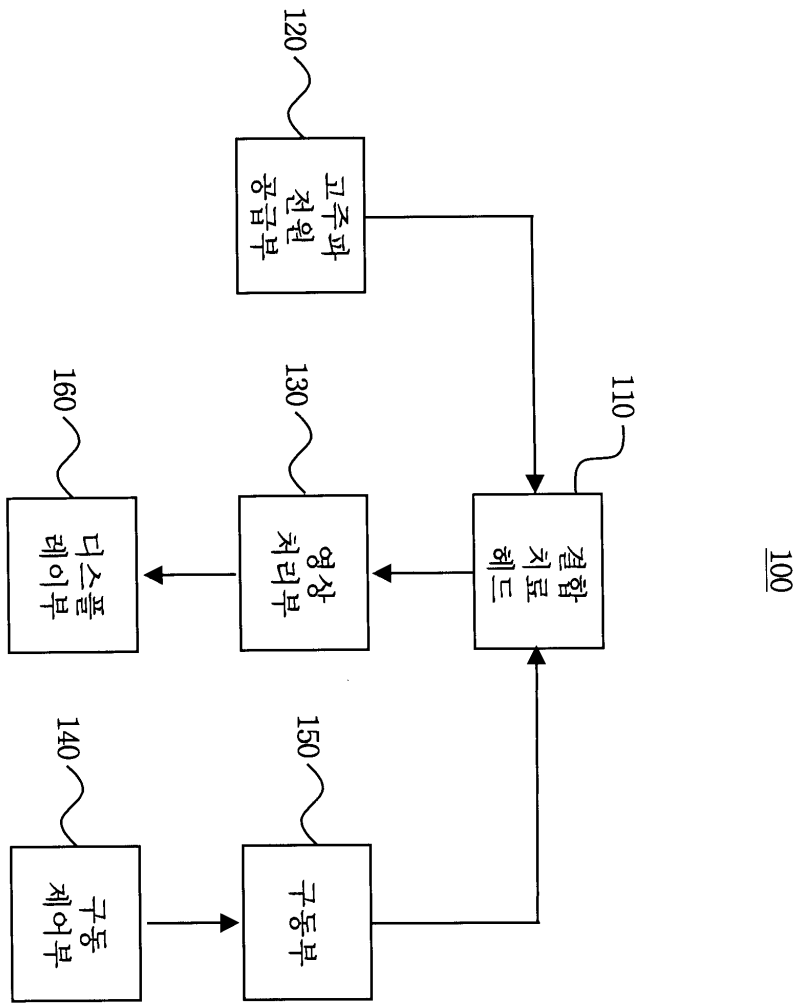
도면1a



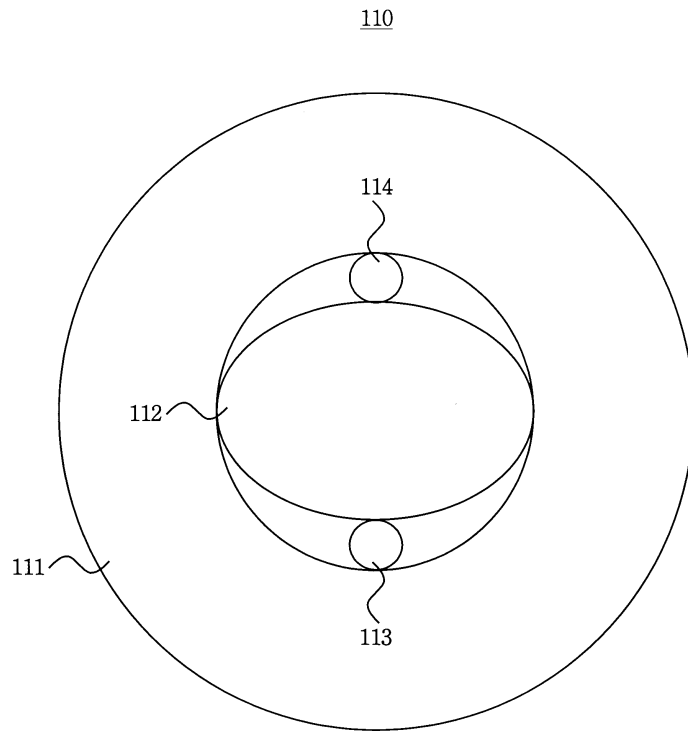
도면1b



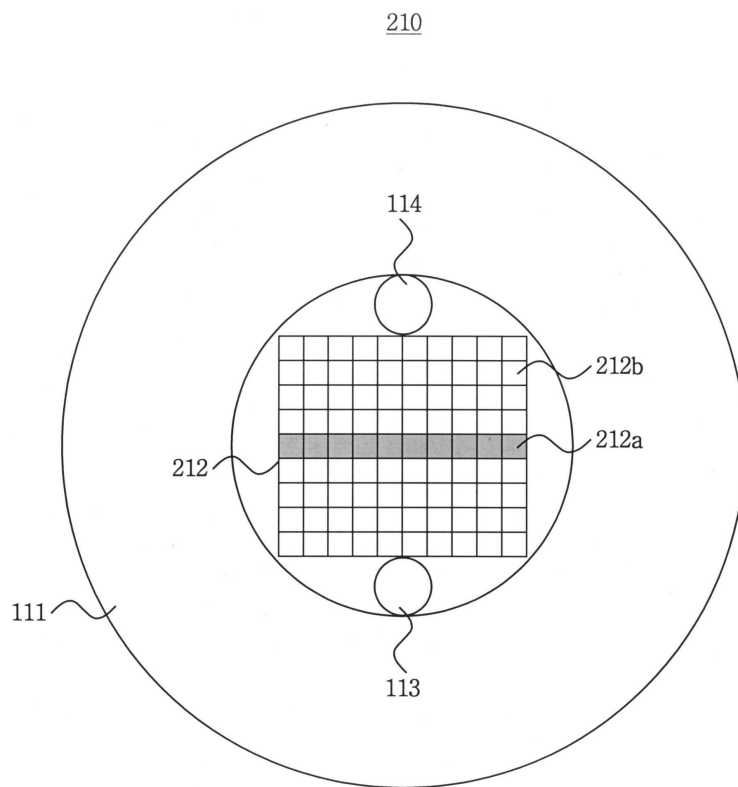
도면2



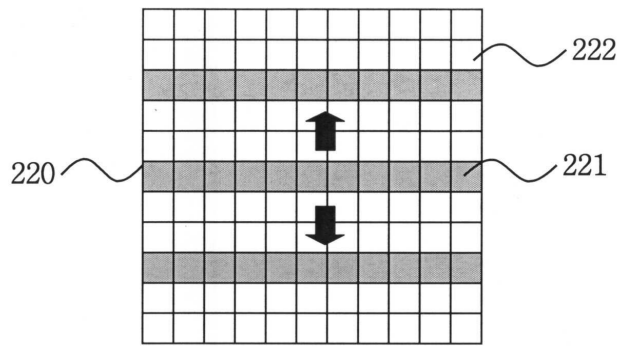
도면3



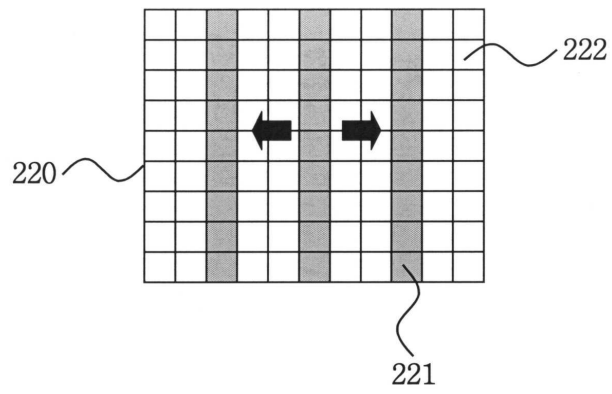
도면4



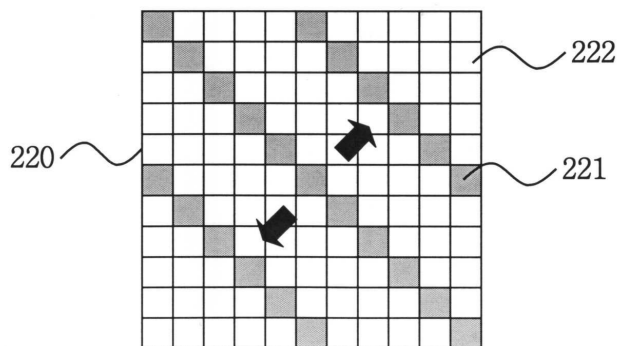
도면5a



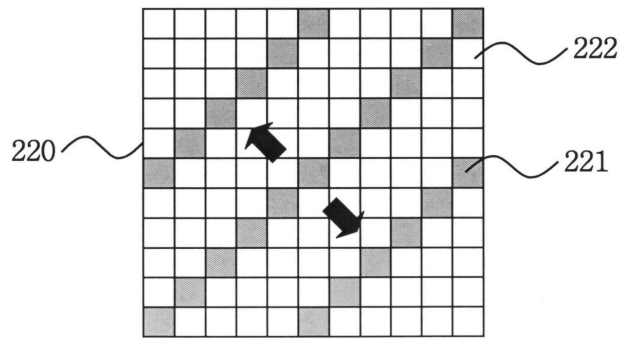
도면5b



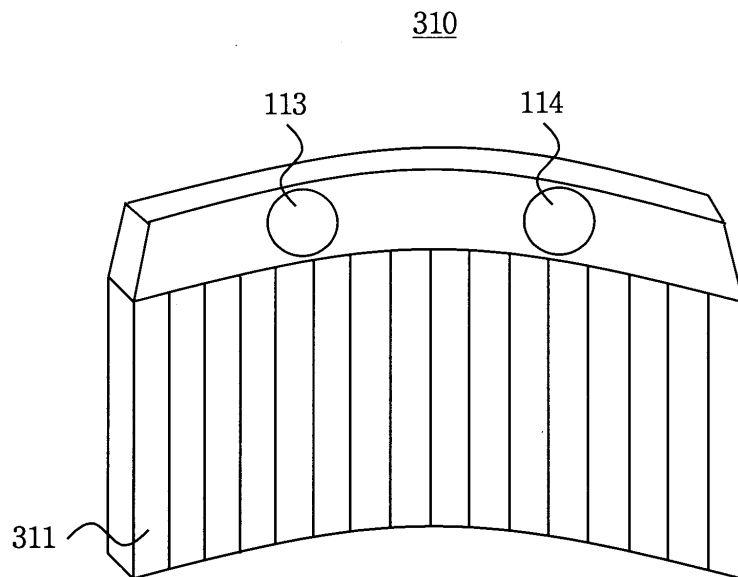
도면5c



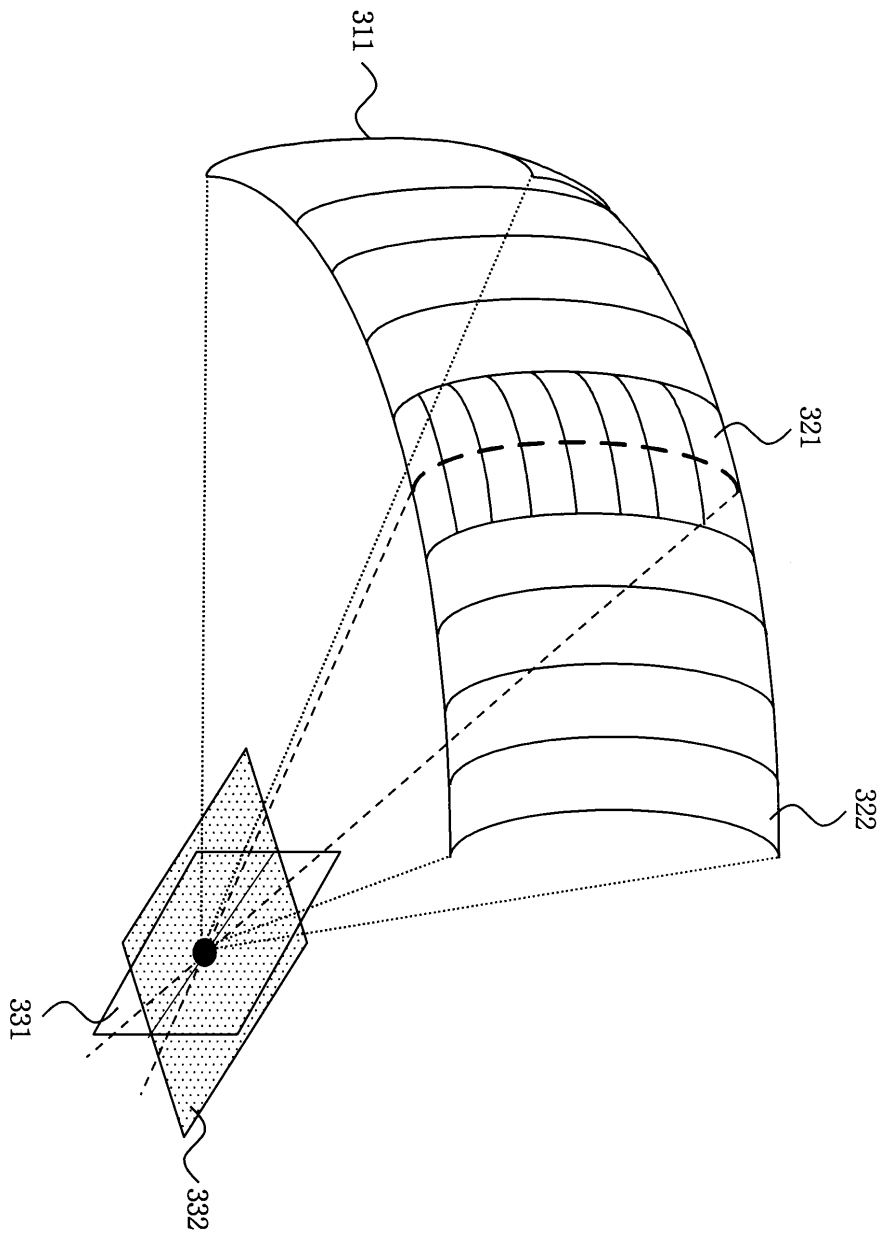
도면5d



도면6



도면7



专利名称(译)	高强度聚焦超声系统		
公开(公告)号	<a href="#">KR100875208B1</a>	公开(公告)日	2008-12-19
申请号	KR1020050120581	申请日	2005-12-09
[标]申请(专利权)人(译)	三星麦迪森株式会社		
申请(专利权)人(译)	三星麦迪逊有限公司		
当前申请(专利权)人(译)	三星麦迪逊有限公司		
[标]发明人	JEONG MOK KUN 정목근 YOON RA YOUNG 윤라영		
发明人	정목근 윤라영		
IPC分类号	A61B8/00		
CPC分类号	A61B8/4483 A61B8/145 G01S15/8925 A61N7/02 A61B8/08 G01S15/899 A61B2019/5276 A61N2007/0078 A61B8/483 A61B2090/378		
代理人(译)	CHU, 晟敏		
其他公开文献	KR1020070060676A		
外部链接	<a href="#">Espacenet</a>		

摘要(译)

提供了一种高强度聚焦超声系统，其包括组合头单元，用于产生第一超声信号，用于去除第一区域以聚焦并将信号传输到第一区域，产生第二超声信号以形成第一超声图像。聚焦区域并将它们传输到第一区域，接收从第一区域反射的超声回波信号；获取用于形成第二区域的图像的图像信号，其中第一和第二超声信号穿过第二区域到达第一区域。该系统还包括：高频电源单元，用于形成3D超声图像和第二区域图像的图像处理器；操作控制器，用于产生控制信号，用于控制组合头单元的操作；操作者，用于根据控制信号操作组合头单元；以及显示图像的显示单元。

