

(19)대한민국특허청(KR)
(12) 등록특허공보(B1)

(51) 。 Int. Cl. A61B 8/00 (2006.01)	(45) 공고일자 (11) 등록번호 (24) 등록일자	2006년10월16일 10-0633968 2006년10월04일
--	-------------------------------------	--

(21) 출원번호 (22) 출원일자	10-2004-0103316 2004년12월09일	(65) 공개번호 (43) 공개일자	10-2005-0058204 2005년06월16일
------------------------	--------------------------------	------------------------	--------------------------------

(30) 우선권주장	JP-P-2003-00413163	2003년12월11일	일본(JP)
(73) 특허권자	지이 메디컬 시스템즈 글로벌 테크놀러지 캄파니 엘엘씨 미국 위스콘신주 53188 위케샤 노오스 그랜드뷰 블루바드 3000		
(72) 발명자	아메미야신이치 일본 도쿄도 히노시 아사히가오카 4쵸메 7-127		
(74) 대리인	김창세 장성구		

심사관 : 김태훈

(54) 초음파 진단 장치 및 그 구동 방법

요약

신호 대 잡음비를 저하시키지 않고서 검출 대상으로/검출 대상으로부터 효율적으로 초음파 신호를 송/수신하여, 해상도를 향상시키기 위해, 피검체쪽으로 초음파를 송신하고 송신된 초음파 신호에 응답하여 피검체로부터 반사된 신호를 수신하며 수신된 신호에 근거하여 피검체의 단층상을 생성하는 초음파 진단 장치(1)는 복수의 채널을 구비하여 이 채널을 통해 초음파 신호를 송/수신하는 송/수신 장치(6)와, 채널의 수보다도 많은 수의 트랜스듀서(e0,e1,...)가 한쪽 방향으로 배열된 선형 혹은 볼록형 프로브(2)를 갖되, 프로브(2)에 있어서, 트랜스듀서(e0,e1,...)는 배열 방향에 대하여 비연속적으로 채널에 접촉되고, 채널과 접촉된 트랜스듀서(e0,e1,...)의 한쪽 단부로부터 다른쪽 단부까지의 개구 영역의 트랜스듀서(e0,e1,...)의 수는 채널의 수보다도 더 많도록 설정된다.

대표도

도 1

명세서

도면의 간단한 설명

도 1은 본 발명의 실시예에 따른 초음파 진단 장치(1)를 개략적으로 도시하는 블록도,

도 2는 도 1에 도시된 초음파 진단 장치(1)의 동작을 설명하는 흐름도,

도 3은 도 1에 도시된 초음파 진단 장치(1)의 일부를 개략적으로 도시하는 개략도,

도 4는 본 발명에 따른 제 1 실시형태의 접속 패턴의 일례를 도시한 개략도,

도 5는 도 1에 도시된 초음파 진단 장치(1)에 있어서의 송수신부와 트랜스듀서 사이의 접속을 개략적으로 도시하는 개략도,

도 6은 도 1에 도시된 초음파 진단 장치(1)에 있어서의 송수신부와 트랜스듀서 사이의 접속을 설정하는 단계를 설명하는 흐름도,

도 7은 도 1에 도시된 초음파 진단 장치(1)에 의해 얻어지는 방사각도와 신호 강도 사이의 관계를 나타내는 그래프,

도 8은 본 발명에 따른 변형예(1)의 접속 패턴의 또 다른 예를 나타내는 개략도,

도 9는 도 1에 도시된 초음파 진단 장치(1)에 있어서의 송수신부와 트랜스듀서 사이의 접속을 개략적으로 도시한 개략도,

도 10은 본 발명에 따른 제 2 실시예에서의 2차원 초음파 프로브의 접속 패턴의 일례를 도시한 개략도.

도면의 주요 부분에 대한 부호의 설명

1 : 초음파 진단 장치 2 : 초음파 프로브

3 : 본체부 4 : 표시 장치

5 : 고전압 스위치 6 : 송수신부

7 : 화상 처리부 8 : 저장부

9 : 제어부 10 : 구동부

발명의 상세한 설명

발명의 목적

발명이 속하는 기술 및 그 분야의 종래기술

본 발명은 초음파 진단 장치 및 그 구동 방법에 관한 것으로 특히, 송/수신 수단의 채널수보다도 많은 수의 트랜스듀서를 갖는 프로브를 구비하는 초음파 진단 장치 및 이러한 장치의 구동 방법에 관한 것이다.

촬영 대상의 소정의 영역을 초음파로 스캐닝하여 촬영 대상의 화상을 생성하는 장치는 초음파 진단 장치를 포함한다. 이러한 초음파 진단 장치는 촬영 대상에 부담을 주지 않고서 스캐닝 및 화상 생성을 할 수 있기 때문에 주목을 끌고 있다.

초음파 진단 장치에 의해 생성되는 화상은 장치의 본체에 있어서의 송/수신 채널의 수와 프로브의 트랜스듀서의 수에 상당히 좌우된다. 즉, 송/수신 채널의 수와 트랜스듀서의 수는 서로 대응하도록 설정되고, 트랜스듀서의 폭이 점점 작아지고 트랜스듀서의 수가 점점 커질수록, 스캔 라인 밀도는 증가하여, 생성되는 화상의 정밀도가 향상된다. 이하, 트랜스듀서는 때때로 소자라고 지칭될 것이다.

소자를 1차원으로 배열하고 다수의 소자를 구비한 선형 혹은 볼록형 프로브(probes of linear or convex type)가 개발되어 왔다. 이에 반하여, 소자로/소자로부터 초음파 신호를 송/수신하는 채널을 갖는 송/수신 회로에서, 초음파 진단 장치의 크기의 제약 등으로 인해 채널수를 쉽게 늘릴 수 없다. 그 때문에, 예를 들면, 32 또는 48 채널의 송/수신 회로에 대하여 128 내지 192개의 소자를 갖는 프로브 등이 개발되어 왔다.

이러한 프로브를 갖는 초음파 진단 장치에서, 이웃 소자가 제각기의 송/수신 채널에 접속되고, 송/수신 채널에 의해서 구동하는 소자를 순차적으로 이동시킴으로써 선형 또는 블록형 스캐닝이 달성된다(예를 들어, 비특허 문헌(1) 참조).

그러나, 선형 또는 블록형 스캔에 있어서 B 모드 합성 시, 위에서 설명한 바와 같이 연속 소자를 구동시켜, 개구를 좁히면, 주 빔이 더 넓어질 수 있다. 이와 달리, 송/수신 소자의 영역을 확대하려고 소정의 간격으로 송/수신 채널에 접속된 소자를 구동하면 그레이팅 로브(grating lobes)가 발생할 수 있다.

한편, 소자를 2차원으로 배열한 능동 매트릭스 어레이(이하, 때때로 AMA이라고 칭한다) 프로브는 128개 채널 이상의 송/수신 회로를 갖는 초음파 진단 장치에 대해 개발되어 있지만, 널리 보급된 기계는 약 64 채널의 송/수신 회로를 일반적으로 사용한다.

또한, 운반 가능한 초음파 진단 장치에서, 크기 및/또는 무게를 고려하면 송/수신 채널을 쉽게 늘릴 수 없다고 하는 문제도 있다.

[비특허 문헌1] 코로나 출판사에 의해 출판되고, 일본 전자 공업회에 의해 개정된 "의학용 초음파 기구의 핸드북"의 1997년 1월 20일자의 제 1 개정판의 94 페이지, 도 3.59, 97 페이지, 도 3.64, 102 페이지, 도 3.76을 참조하라.

발명이 이루고자 하는 기술적 과제

그러므로, 본 발명의 목적은 신호 대 잡음비를 저하시키지 않고서 검출 대상으로/검출 대상으로부터 효율적으로 초음파 신호를 송/수신하여, 해상도를 향상시키는 초음파 진단 장치 및 그 구동 방법을 제공하는 것이다.

[과제를 해결하기 위한 수단]

상기 목적을 달성하기 위해, 본 발명의 초음파 진단 장치는 피검체쪽으로 초음파 신호를 송신하고, 송신된 초음파 신호에 응답하여 피검체로부터 반사된 신호를 수신하며, 수신된 신호에 근거하여 피검체의 단층상을 생성하는 장치로서, 복수의 채널을 통해 초음파 신호를 송/수신하는 송/수신 수단과, 채널의 수보다도 많은 수의 트랜스듀서가 한쪽 방향으로 배열된 선형 혹은 블록형 프로브를 포함하되, 상기 프로브에 있어서, 상기 트랜스듀서는 배열 방향에 대하여 비연속적으로 상기 채널과 접속되고, 채널과 접속된 트랜스듀서의 한쪽 단부로부터 다른쪽의 단부까지의 개구 영역에 있는 트랜스듀서 수는 채널의 수보다도 더 크도록 설정된다.

본 발명의 초음파 진단 장치에 따르면, 선형 또는 블록형의 프로브에 있어서, 트랜스듀서와 채널과의 접속은 배열 방향에 대하여 비연속적이다. 그 결과, 프로브의 개구 영역은 더 넓어진다.

상기 목적을 달성하기 위해, 본 발명의 초음파 진단 장치는 피검체쪽으로 초음파 신호를 송신하고 송신된 초음파 신호에 응답하여 피검체로부터 반사된 신호를 수신하며, 수신된 신호에 근거하여 피검체의 단층상을 생성하는 장치로서, 복수의 채널을 통해 초음파 신호를 송/수신하는 송/수신 수단과, 채널의 수보다도 많은 수의 트랜스듀서가 2차원으로 배열된 프로브를 포함하되, 상기 프로브에 있어서, 트랜스듀서는 각 열(each row)에서의 트랜스듀서와 채널과의 접속 패턴은 인접하는 트랜스듀서의 열에서의 것과는 다르도록 한쪽의 배열 방향에 대하여 비연속적으로 채널과 접속되어 있다.

본 발명의 초음파 진단 장치에 따르면, 트랜스듀서를 2차원으로 배열한 프로브에 있어서, 트랜스듀서와 채널의 접속을 한쪽의 배열 방향에 대하여 비연속으로 배치한다. 다른쪽의 배열 방향에 대해서는, 트랜스듀서와 채널 사이의 접속 패턴은 각각 다르도록 배치한다. 그 결과, 프로브의 개구 영역은 넓어진다.

상기 목적을 달성하기 위해, 본 발명의 구동 방법은 복수의 채널을 통해 초음파 신호를 송/수신하는 송/수신 수단과, 스위치를 통해 채널에 접속 가능한, 채널의 수보다도 많은 수의 트랜스듀서가 한쪽의 방향으로 배열된 선형 혹은 블록형의 프로브를 갖는 초음파 진단 장치의 구동 방법으로서, 송/수신 수단의 채널에 접속될 트랜스듀서를 선택하고, 선택된 트랜스듀서와 채널을 접속시키며 피검체쪽으로 초음파를 송신하고 송신된 초음파 신호에 응답하여 반사된 신호를 수신하는 단계와, 수신된 신호에 근거하여 피검체의 단층상을 생성하는 단계를 포함하되, 상기 송/수신 단계는 채널과 접속된 트랜스듀서의 한쪽 단부로부터 다른쪽 단부까지의 개구 영역에 있는 트랜스듀서의 수가 채널의 수보다도 많도록 채널과 접속하는 트랜스듀서를 배열 방향에 대하여 비연속적으로 선택하는 단계를 포함한다.

본 발명의 구동 방법에 따르면, 송/수신 수단의 채널에 접속될 트랜스듀서를 선택하고, 선택된 트랜스듀서를 채널에 접속하고 피검체쪽으로 초음파를 송신하며 송신된 초음파 신호에 응답하여 반사된 신호를 수신한다.

이 단계에서, 채널에 접속되는 트랜스듀서의 한쪽 단부로부터 다른쪽 단부까지의 개구 영역에 있어서의 트랜스듀서의 수가 채널의 수보다도 많도록 채널에 접속될 트랜스듀서를 배열 방향에 대하여 비연속적으로 선택한다.

다음에, 수신된 신호에 근거하여 피검체의 단층상을 생성한다.

상기 목적을 달성하기 위해서, 본 발명의 구동 방법은 복수의 채널을 통해 초음파 신호를 송/수신하는 송/수신 수단과, 채널을 통해 송/수신 수단에 접속가능한, 채널의 수보다도 많은 수의 트랜스듀서가 2차원 방향으로 배열되는 프로브를 갖는 초음파 진단 장치의 구동 방법으로서, 송/수신 수단의 채널에 접속하는 트랜스듀서를 선택하고, 선택된 트랜스듀서를 채널에 접속하며, 피검체쪽으로 초음파를 송신하고 송신된 초음파 신호에 응답하여 반사된 신호를 수신하는 단계와, 수신된 신호에 근거하여 피검체의 단층상을 생성하는 단계를 포함하되, 상기 송/수신 단계는 프로브의 한쪽의 배열 방향에 대하여 비연속적으로 트랜스듀서를 채널에 접속하여 프로브의 열 사이에서 채널과 트랜스듀서의 접속 패턴을 각각 다르도록 트랜스듀서를 선택하는 단계를 포함한다.

본 발명의 구동 방법에 따르면, 송/수신 수단의 채널에 접속될 트랜스듀서를 선택하고, 선택된 트랜스듀서를 채널에 접속하여, 피검체쪽으로 초음파를 송신하고 송신된 초음파 신호에 응답하여 반사된 신호를 수신한다.

이 단계에서, 프로브의 한쪽의 배열 방향에 대하여 비연속적으로 트랜스듀서와 채널을 접속시키고, 프로브의 열 사이에서 채널과 트랜스듀서의 접속 패턴을 각각 다르도록 트랜스듀서를 선택한다.

다음에, 수신된 신호에 근거하여 피검체의 단층상을 생성한다.

본 발명의 초음파 진단 장치에 따르면, 신호 대 잡음비를 저하시키지 않고서 검출 대상으로 효율적으로 초음파 신호를 송/수신하여, 해상도를 향상시킬 수 있다.

본 발명의 구동 방법에 따르면, 신호 대 잡음비를 저하시키지 않고서 검출 대상으로 효율적으로 초음파 신호를 송/수신하여, 해상도를 향상시킬 수 있다.

본 발명의 또 다른 목적 및 장점은 첨부한 도면에 예시된 본 발명의 바람직한 실시예의 후속하는 설명으로부터 분명해질 것이다.

발명의 구성 및 작용

이하, 본 발명을 실시하기 위한 최선의 형태에 대하여 첨부한 도면을 참조하여 설명할 것이다.

(제 1 실시예)

도 1은 본 실시예에 따른 초음파 진단 장치(1)를 개략적으로 나타내는 개략 블록도이다. 본 실시예에 따른 초음파 진단 장치(1)는 초음파 프로브(2), 본체부(3) 및 표시 장치(4)를 포함한다. 초음파 프로브(2)와 본체부(3)는 도시가 생략된 프로브 케이블에 의해서 서로 접속되어 있다.

초음파 촬영에 있어서는, 예를 들면 의사가 초음파 진단 장치(1)로 스캐닝을 수행하는 사용자이다. 촬영 시, 사용자가 초음파 프로브(2)를 잡고 피검체에 접촉시킨다.

초음파 프로브(2)는 후술하는 본체부(3)의 고압 스위치(5)를 거쳐서 송/수신부(6)에 접속되어 있다. 초음파 프로브(2)는 예를 들면 M개의 트랜스듀서가 한쪽의 방향으로 배열된 선형 어레이를 갖는다.

초음파 프로브(2)는 고압 스위치(5)를 거쳐서 송수신부(6)로부터 공급된 전기 신호를 트랜스듀서에 의해 초음파로 변환하고 그들을 피검체에 송신한다. 초음파 프로브(2)는 피검체로부터의 반사파를 트랜스듀서에 의해 전기 신호로 변환하고 그들을 고압 스위치(5)를 거쳐서 송수신부(6)에 출력한다. 트랜스듀서로부터 송신된, 소리선을 형성하는 초음파는 피검체의

내부를 진행하는 동안 피검체의 내부 조직의 음향 임피던스의 차에 대응하는 에코를 발생한다. 이들 에코는 초음파 트랜스듀서 어레이에 의해서 수신되고 전기 신호로 변환된다. 본 명세서에서 사용되는 초음파 신호라는 용어는 트랜스듀서에 의해 변환되는 전기 신호 및 초음파 모두를 칭한다.

본 실시예에 사용되는 초음파 프로브(2)는 선형 프로브 또는 볼록형 프로브이다. 초음파 프로브(2)는 선형 스캐닝으로 균일한 시야(uniform field of view)를 스캐닝하고, 이와 달리 볼록형 스캐닝으로 넓은 시야를 스캐닝한다. 본 발명의 프로브의 일 실시예는 초음파 프로브(2)에 대응한다.

본체부(3)는 고압 스위치(5), 송수신부(6), 화상 처리부(7), 저장부(8), CPU(제어부)(9), 구동부(10) 및 조작 콘솔(11)을 포함한다. 본체부(3)는 프로브 케이블을 거쳐서 공급된 전기 신호(에코 신호)에 근거하여, 피검체에 관한 각종 초음파 화상을 생성한다.

본 실시예에 있어서, 본체부(3)는 예를 들면, 에코 신호에 근거한 피검체의 화상, 즉 B 모드 화상을 생성한다. 이하, 본체부(3)에 대하여 설명한다.

고압 스위치(5)는 송수신부(6), 초음파 프로브(2) 및 제어부(9)에 접속되어 있다. 고압 스위치(5)는 예를 들면 M개의 스위치를 갖는다. 고압 스위치(5)는 제어부(9)로부터의 지시에 근거하여 온/오프되어 송수신부(6)와 초음파 프로브(2)를 접속시킨다. 본 발명의 스위치의 일 실시예는 고압 스위치(5)에 대응한다.

송수신부(6)는 고압 스위치(5), 화상 처리부(7) 및 구동부(10)에 접속되어 있다. 송수신부(6)는 신호의 송신 및 수신을 위한 포트이다. 송수신부(6)는 예를 들면 N개의 채널을 갖는다. 채널수 N은 초음파 프로브(2)에 있어서의 트랜스듀서수 M보다 작다. 송수신부(6)는 초음파 프로브(2)의 구동을 위해 구동부(10)로부터 공급되는 구동 신호를 프로브 케이블을 거쳐서 초음파 프로브(2)에 송신한다. 또한, 송수신부(6)는 프로브 케이블을 거쳐서 초음파 프로브(2)로부터 수신한 에코 신호를 화상 처리부(7)에 송신한다. 본 발명의 송/수신 수단의 일 실시예는 송수신부(6)에 대응한다.

제어부(9)는 구동부(10), 화상 처리부(7), 기억부(8) 및 조작 콘솔(11)에 접속되어 있다.

제어부(9)는 촬영을 위해 초음파 프로브(2)로 하여금 초음파를 송신하도록 야기하는 명령 신호를 구동부(10)에 출력한다. 제어부(9)는 조작 콘솔(11)로부터의 조작 신호로 표현된 지시에 따라서 단층상 등을 표시하는 명령 신호를 화상 처리부(7)에 출력한다. 또한, 제어부(9)는 조작 콘솔(11)의 지시에 근거하여 저장부(8)에 있어서의 화상 데이터의 저장을 제어한다.

구동부(10)는 예를 들면 전기/전자적 회로를 이용하여 실현된다.

구동부(10)는 제어부(9)로부터의 명령 신호에 응답하여 소리선이 형성되도록 초음파 프로브(2)를 구동하는 구동 신호를 생성하고, 이 생성한 구동 신호를 송수신부(6)에 송신한다.

화상 처리부(7)는 송수신부(6)로부터 송신되는 에코 신호에 근거하여 피검체의 화상을 생성한다. 화상 처리부(7)는 제어부(9)로부터의 지시에 응답하여 표시 장치(4)로 하여금 생성한 화상을 표시하도록 야기한다. 또한, 화상 처리부(7)는 화상 데이터를 저장하기 위해 저장부(8)에 송신한다. 화상 처리부(7)는 프로그램 등으로 구성된다.

저장부(8)는 반도체 메모리나 하드 디스크 드라이브 등의 각종 저장 장치를 포함할 수 있다.

저장부(8)는 화상 처리부(7)로부터 송신되는 화상 데이터를 저장한다. 저장부(8)는 초음파 진단 장치(1)의 조작을 위한 프로그램, 이 프로그램에 있어서 이용되는 소리선 및 촬영 대상까지의 거리 등의 각종 파라미터도 저장한다.

조작 콘솔(11)은 사용자가 초음파 진단 장치(1)를 조작하는 조작을 수용하는 장치이다. 조작 콘솔(11)은 키보드 및 스위치와 같은 입력부로 이루어진다.

표시 장치(4)는 본체부(3)에서 생성된 화상 및 그 밖의 촬영 데이터를 표시한다. 표시 장치(4)는 CRT이나 액정 표시 패널 등으로 이루어진다.

이제, 본 발명에 따른 초음파 진단 장치(1)의 동작을 도면을 참조하여 설명한다.

도 2는 본 실시예에 따른 초음파 진단 장치(1)의 동작을 나타내는 흐름도이다.

우선, 초음파 프로브(2)를 이용하여 스캐닝하는 범위를 설정한다(ST11).

사용자는 초음파 프로브(2)를 피검체의 소정의 위치에 배치한다. 이 때, 스캐닝 범위가 검출 대상에 대응하도록 스캐닝 범위의 깊이 크기, 방위 크기 및 두께 크기는 주파수나 스캐닝 형상 등에 의해 결정된다. 적어도 검출 대상이 포함되도록 스캐닝 범위를 설정하는 것이 바람직하다.

다음에, 소정의 위치에 설치된 피검체의, 단계 ST11에서 설정된 영역을 촬영한다(ST12).

사용자는 초음파 프로브(2)를 스캐닝 위치에 접촉시킨다. 또한, 사용자는 조작 콘솔(11)을 조작하여 제어부(9)를 거쳐서 구동부(10)에 명령을 부여한다. 또한, 구동부(10)는 제어부(9)로부터 명령 신호에 응답하여, 초음파 프로브(2)의 초음파 트랜스듀서 어레이부터의 초음파의 합성 파면으로부터 소정의 소리선을 형성하는 구동 신호를 생성하여, 그것을 송수신부(6)를 거쳐서 초음파 프로브(2)에 출력한다. 구동부(10)는 소정의 영역의 하나의 평면(스캐닝면)에 복수의 소리선을 형성하고, 초음파 프로브(2)는 이 복수의 소리선에 의해 스캐닝 면을 스캐닝한다. 초음파 프로브(2)는 피검체의 내부에서 발생한 에코 신호도 수신한다. 이 단계는 본 발명의 송/수신 단계의 일 실시예에 대응한다.

단계 ST12에서 초음파 프로브(2)에 신호를 출력하는 단계는 본 발명의 초음파 진단 장치의 구동 방법에 대응하며, 상세한 것은 후술한다.

송수신부(6)는 프로브 케이블을 거쳐서 초음파 프로브(2)로부터 수신한 에코 신호를 화상 처리부(7)에 송신한다.

송수신부(6)로부터 화상 처리부(7)에 송신된 에코 신호에 근거하여, 화상 처리부(7)는 소리선의 송신에 의해 얻어지는 에코 신호의 파형의 진폭을 휘도의 차로서 나타내는 이른바 B 모드 처리를 한다. 이 처리는 송신하는 소리선의 수에 대응하는 해상도로 전체 스캐닝면에 있어서의 휘도 데이터를 제공한다. 화상 처리부(7)는 휘도 데이터에 대응하는 2차원 화상을 생성한다. 이 단계는 본 발명의 화상 생성 단계의 일 실시예에 대응한다.

촬영된 화상은 제어부(9)의 지시에 근거하여 저장부(8)에 저장된다.

저장부(8)에 저장된 촬영된 화상은 표시 장치(4)에서 재생된다 (ST13).

도 3은 본 발명에 따른 초음파 프로브(2), 고압 스위치(5) 및 송수신부(6) 사이의 접속을 나타내는 설명도이다.

일반적으로, 초음파 진단 장치의 송수신 채널수는 32 이상이지만, 본 실시예는 간략화하여 송수신부(6)의 채널수는 N=8인 경우를 설명한다. 초음파 프로브(2)에 있어서의 고전압 스위치(5)의 수 및 트랜스듀서의 수는 M=16으로 한다.

N=0~7라고 하면, 제 N 채널은 제 N 스위치 및 제 (N+8) 채널에 병렬로 접속된다. 또한, 초음파 프로브(2)의 제 0 소자(e0) 내지 제 15 소자(e15)는 제 0 스위치(SW0) 내지 제 15 스위치(SW15)에 각각 접속되어 있다.

단계(ST12)에 있어서, 제어부(9)는 고압 스위치(5)에 의해서 채널에 접속될 소자를 선택하고, 송수신부(6)의 채널에 접속되는 고압 스위치(5) 중 어느 하나를 턴온한다. 이 때, 채널에 접속될 소자는 소자의 배열 방향에 대하여 비연속적이 되도록 제어부(9)는 고압 스위치(5)를 턴온시킨다.

이 단계는 도면을 참조하여 구체적으로 기술한다.

도 4는 도 3에 도시된 초음파 프로브(2)의 소자(e0 내지 e15)의 연속 패턴의 일례를 개략적으로 도시한 개략도이다.

도 4에 도시된 바와 같이, 제어부(9)로부터의 지시에 근거하여, 초음파 프로브(2)를 거쳐서 제 1 내지 제 10 송/수신이 행하여진다. 송/수신에 있어서의 소자와 채널과의 접속 상태는 0 및 1으로 표시된다. 0으로 표시되는 소자(e)는 그들의 대응 고압 스위치(5)를 턴오프시키고, 1로 표시되는 소자(e)는 그들의 대응 고압 스위치(5)를 턴온시킨다. 송/수신에 있어서 소자와 채널 사이의 접속/비접속을 나타내는 0과 1의 배열 패턴을 이하에서 소자와 채널과의 접속 패턴이라고도 지칭될 것이다.

도 5는 도 4에 도시된 제 1 송/수신에 있어서의 채널과 소자의 대응을 나타내는 개략도이다. 고압 스위치(5)는 도면에서 생략되어 있다.

도 5에 도시하는 바와 같이, 송/수신부(6)에 제공된 채널은 두 개의 소자 중 어느 한쪽을 턴온할 수 있다. 제 1 송/수신에 있어서 구동된 소자(e), 즉 고압 스위치(5)에 의해 채널에 접속되는 소자(e)는 파선으로 둘러싸여 있는 것으로 표시되어 있다.

도 6은 소자 선택 단계의 일부를 나타내는 흐름도이다.

제어부(9)는 우선 소자가 배열 방향에 대하여 비연속적으로 배열되도록 도 4에 도시하는 바와 같이 제 1 송/수신에 있어서 고압 스위치(5)가 턴온되는 소자를 선택한다(ST21).

예를 들면, 도 4 및 도 5에 도시하는 바와 같이 제 3 및 제 5 소자(e3 및 e5)는 제 3 및 제 5 채널에 접속되도록 선택되지만, 제 4 소자(e4)는 제 3 및 제 5 소자(e3 및 e5)에 대하여 연속하여 구동되지 않게 하기 위해 선택되지 않는다. 제 4 채널은 도 5에 도시되어 있는 바와 같이 제 12 소자(e12)와 접속되도록 설정된다.

또한, 도 4에 도시하는 바와 같이, 제 1 송/수신에 있어서 채널에 접속된 소자의 한쪽 단부에서 다른쪽 단부까지, 즉 제 3 소자(e3)에서 제 14 소자(e14)까지의 개구 영역의 중앙부에 대응하는 제 8 및 제 9의 소자(e8 및 e9) 근방에서 이웃하는 소자(e7 내지 e10)와 채널이 접속하도록 제어부(9)는 고압 스위치(5)를 선택한다. 한편, 개구 영역의 모서리 부분 근방의 채널에 이웃하는 소자가 접속되지 않도록 제어부(9)는 고압 스위치(5)를 선택한다.

위에서 설명한 바와 같이 제어부(9)에 의해 접속 패턴이 설정되면, 제어부(9)는 접속 패턴에 근거하여 고압 스위치(5)를 턴온한다(ST22).

그 결과, 채널은 초음파 프로브(2)의 제각기의 소자에 송/수신부(6)로부터의 초음파 신호를 출력한다.

출력 초음파 신호가 제공된 소자는 그들을 피검체에 송신하고 피검체로부터의 반사파를 수신한다(ST23). 수신된 초음파 신호는 예를 들면 화상 처리부(7)를 거쳐서 저장부(8)에 저장된다.

다음으로, 제 2 송/수신이 수행된다.

제 1 송/수신이 종료한 후, 제어부(9)는 턴온된 고압 스위치를 턴오프하고, 또한 스캐닝 방향으로 인접한 소자에 대응하는 고압 스위치를 턴온한다(ST24).

예를 들면, 도 4에 도시하는 바와 같이, 제어부(9)는 제 1 송/수신에 있어서 고압 스위치(5)에 접속된 제 3, 제 5, 제 7 내지 제 10, 제 12 및 제 14의 소자(e3, e5, e7 내지 e10, e12 및 e14)에 대해 스캐닝 방향으로 인접하는 제 2, 제 4, 제 6 내지 제 9, 제 11 및 제 13의 소자(e2, e4, e6 내지 e9, e11, e13)에 대응하는 고압 스위치(5)를 턴온한다.

유사한 단계를 반복함으로써, 제어부(9)에 의해서 접속 패턴을 진행 방향으로 1소자씩 이동시키면서 초음파 프로브(2)는 피검체를 스캐닝한다. 소정의 회수의 송/수신이 완료된 후, 제어부(9)에 의해 접속 패턴이 스캐닝 방향으로 이동되지 않고, 소자와 채널 사이의 접속 혹은 비접속을 유지한 상태에서 스캐닝이 행하여진다. 제어부(9)는 접속 패턴을 유지하지 않고서 스캐닝 방향으로 접속 패턴을 이동시킬 수 있다는 것을 이해해야 한다. 이 단계는 제 n 송/수신이 완료될 때까지 수행되는 데, 여기서 n은 사전결정된 수이다.

도 7은 초음파 신호를 방사하는 방위 각도와 신호 강도 사이의 관계를 나타내는 그래프이다. 도 7은 초음파 프로브의 이웃하는 소자를 연속적으로 채널에 접속하여 송/수신을 한 제 1 초음파 신호(a)와, 본 실시예의 접속 패턴을 이용하여 송/수신을 한 제 2 초음파 신호(b)를 나타낸다.

도 7에 도시하는 바와 같이, 제 1 초음파 신호(a)는 소정의 방사 각도(a)에 대하여 신호 강도를 나타내는 피크 폭을 넓게 하고 있지만, 본 실시예에 따른 제 2 초음파 신호(b)는 소자의 개구 영역을 넓힘으로써 피크가 넓혀지지 않고, 해상도가 향상되는 것을 알 수 있다.

(변형예)

다음으로, 본 실시예의 변형예에 대하여 도면을 참조하여 설명한다. 위에서 설명한 실시예와 유사한 부분은 유사한 참조번호로 표시되고, 이들의 설명은 생략될 것이다.

도 8은 본 변형예에 따른 연속 패턴의 일례를 나타낸다.

도 8에 있어서, 도 4와 같이 제 0 내지 제 15의 소자(e1 내지 e15)의 일부가 송/수신부(6)의 채널에 접속되고, 제 1 내지 제 10 송/수신에 있어서 제 15 소자(e15)로부터 제 0 소자(e0)의 방향으로 연속 패턴을 이동시키면서 스캐닝이 수행된다.

도 8에 있어서의 제 1 내지 제 4 송/수신은 도 4와 동일하다.

도 8의 제 5 송/수신에 있어서, 개구 영역의 중심은 제 4 소자(e4)와 제 5 소자(e5) 사이에 위치한다.

또한, 본 실시예에 따른 초음파 진단 장치의 송/수신부(6)의 채널수는 8이기 때문에, 스캔 방향을 따라서 채널수와 동일한 수의 트랜스듀서가 배열된 제 1 영역은 제 8 소자(e8)로부터 제 15 소자(e15)까지 대응한다.

변형예에 따르면, 개구 영역의 중심과 이 개구 영역의 중심 근방의 제 1 영역의 모서리 부분을 따라서 둘러싸인 영역에서, 제어부(9)는 모든 소자를 채널에 접속시킨다.

예를 들어, 제 5 송/수신에 있어서, 개구 영역의 중심은 도 8에 도시하는 바와 같이 제 4 소자와 제 5 소자의 사이에 위치한다. 이 때, 제어부(9)는 개구 영역의 중심과 제 1 영역의 모서리 부분으로 둘러싸이는 영역, 즉 제 5 소자로부터 제 7의 소자까지의 모든 소자를 채널에 접속하도록 선택한다.

도 9는 제 5 송/수신에 있어서의 소자와 채널의 접속 상태를 개략적으로 도시한 개략도이다.

도 4에 나타내는 제 5 송/수신에 있어서, 몇몇 채널은 제 7 채널에 접속 가능한 제 7 소자(e7) 및 제 15 소자(e15)에 접속되어 있지 않았다. 그 때문에, 제 5 송/수신에 있어서는, 송/수신을 하는 소자는 제 4 송/수신과 비교하여 갯수 면에서 1개 적다.

본 변형예의 도 9에 나타내는 제 5 송/수신에 있어서, 제어부(9)는 제 7 소자(e7)에 대응하는 고압 스위치(5)를 턴온함으로써 송/수신을 하는 소자의 수를 일정하게 유지할 수 있다.

유사하게, 소자와 고압 스위치(5)의 접속 패턴을 스캐닝 방향으로 이동시키면서 스캐닝을 수행한다. 소정의 회수의 송/수신이 완료된 후, 접속 패턴은 스캐닝 방향으로 이동하지 않고, 소자와 채널 사이의 접속 혹은 비접속을 유지한 채로 스캐닝을 수행한다. 미리 설정된 회수의 송/수신이 완료된 후, 스캐닝은 종료된다.

신호 대 잡음비(이하에서, SN 비라고도 지칭된다)는 소자와 접속하고 있는 채널수가 적을수록 저하되어, 생성되는 화상에 영향을 끼친다. 본 변형예에 있어서, 채널과 접속되는 소자의 수를 일정하게 유지하도록 제어부가 소자를 선택하기 때문에, SN 비의 저하가 저감된다.

상기 실시예 및 변형예(1)에 있어서, 사용되는 초음파 프로브(2)는 선형 프로브 또는 블록형 프로브이다.

본 실시예에 따르면, 구동되는 소자는 널리 분포되고 개구 영역은 커진다. 그 결과, 초음파 신호를 송/수신함에 있어서 방위각 감도가 향상되어, 해상도를 개선한다. 또한, 구동되는 소자의 분포가 개구부의 모서리 부분 및 그 근방보다도 중앙 부분 및 그 근방에서 더 밀집되어 있기 때문에, 보다 얇다 부분을 스캐닝할 수 있다. 제어부(9)는 고압 스위치의 선택을 쉽게 하기 위해서, 개구 영역의 중심에 대하여 좌우 대칭적 접속 패턴을 설정한다는 것을 이해해야 한다.

또한, 변형예(1)에 따르면, 접속 패턴이 스캐닝 방향으로 이동하더라도 채널수가 감소되지 않기 때문에, 신호 대 잡음 비의 저하를 막을 수 있다.

(제 2 실시예)

이제, 본 발명의 제 2 실시예에 대하여 기술한다.

본 실시예에서, 사용되는 초음파 프로브(2)는 소자가 2차원으로 배열된 AMA 프로브이다. 위에서 설명한 실시예와 유사한 부분은 유사한 참조 부호로 나타내며, 이들의 설명을 생략한다.

도 10은 AMA 프로브의 소자를 개략적으로 도시한 개략도이다. 일반적으로, 약 128개의 소자가 AMA 프로브에서 종방향으로 배열되어 있지만, 설명을 간결하게 위해서 16개의 소자를 도시한다.

AMA 프로브는 소자가 2차원으로 배열되어 있기 때문에, 2개의 축 방향의 화상, 즉 세로 방향과 가로 방향의 화상을 하나의 관측점에서 동시에 얻을 수 있다.

제 1 실시예에서와 같이, 채널수가 소자수보다도 적은 초음파 진단 장치에 있어서, 제어부(9)는 열 사이의 소자에 대해 상이한 연속 패턴을 설정한다.

예를 들면, 도 10에 도시된 제 1 열 내지 제 3 열에서의 소자의 연속 패턴은 각각 다르다.

또한, 제어부(9)는 중앙의 열에 해당하는 제 2 열의 개구 영역을 제 1 및 제 3 열의 개구 영역보다도 넓게 설정한다.

또한, 제 1 열에서 채널과 접속되어 송/수신을 하는 소자의 수는 6개인데 반하여, 중앙 열에 해당하는 제 2 열에서 송/수신을 하는 소자의 수는 8개이다. 이와 같이, 제어부(9)는 주변부에서 보다는 중앙부에서 송/수신을 하는 소자의 수를 많게 설정한다.

본 실시예에 따르면, 소자가 2차원으로 배열된 프로브에 있어서, 구동되는 소자를 넓게 분포시켜 개구 영역을 크게 한다. 그 결과, 초음파 신호를 송/수신함에 있어서 방위각 감도는 향상되어, 해상도가 개선된다. 또한, 구동되는 소자의 분포가 개구부의 모서리 부분 및 그 근방에서 보다는 중앙부 및 그 근방에서 더 밀집되어 있기 때문에, 보다 얇다 부분을 스캐닝할 수 있다.

본 발명의 촬영 장치는 앞서 설명한 실시예에 제한되지 않는다.

예를 들면, 본 발명의 초음파 진단 장치에 있어서, 선형 프로브 대신에 볼록형 프로브가 사용될 수 있다. 또한, 송/수신부(6)의 채널수 및 초음파 프로브(2)의 소자수는 일례로서 도시되어 있고, 필요에 따라 변경될 수 있다.

뿐만 아니라, 본 발명의 사상 및 범주를 이탈하지 않고 여러가지의 변경이 가능하다.

본 발명의 사상 및 범주를 벗어나지 않고서 본 발명의 다수의 상이한 실시예가 구성될 수 있다. 본 발명은 첨부한 청구항에서 정의된 것을 제외하고는 명세서에서 설명한 특정 실시예에 제한되지 않는다는 것을 이해해야 한다.

발명의 효과

본 발명에 따르면, 신호 대 잡음비를 저하시키지 않고서 검출 대상으로 효율적으로 초음파 신호를 송/수신하여, 해상도를 향상시킬 수 있다.

(57) 청구의 범위

청구항 1.

피검체 쪽으로 초음파 신호를 송신하고 상기 송신된 초음파 신호에 응답하여 상기 피검체로부터 반사된 신호를 수신하며, 상기 수신된 신호에 근거하여 상기 피검체의 단층상을 생성하는 초음파 진단 장치에 있어서

복수의 채널을 통해 초음파 신호를 송/수신하는 송/수신 장치와,

상기 채널의 수보다도 많은 수의 트랜스듀서가 한쪽 방향으로 배열되는 선형 혹은 볼록형 프로브(linear or convex probe)

를 포함하되,

상기 프로브에 있어서, 상기 트랜스듀서는 상기 배열 방향에 대하여 비연속적으로 상기 채널에 접속되고, 상기 채널에 접속된 트랜스듀서의 한쪽 단부로부터 다른쪽 단부까지의 개구 영역의 상기 트랜스듀서의 수는 상기 채널의 수보다도 더 크도록 설정되어 있는

초음파 진단 장치.

청구항 2.

제 1 항에 있어서,

상기 프로브에 있어서, 상기 트랜스듀서는 상기 개구 영역의 중앙부 및 그 근방에서는 상기 배열 방향에 대하여 연속적으로 상기 채널에 접속되고, 상기 개구부 영역의 모서리 부분 및 그 근방에서는 상기 배열 방향에 대하여 비연속적으로 상기 채널에 접속되어 있는

초음파 진단 장치.

청구항 3.

제 2 항에 있어서,

상기 프로브에 있어서, 상기 트랜스듀서는 상기 개구 영역의 상기 중앙부에 대하여 좌우 대칭적으로 상기 채널에 접속되어 있는

초음파 진단 장치.

청구항 4.

제 1 항에 있어서,

상기 프로브에 있어서, 제 n 송/수신에 있어서 제 n의 트랜스듀서가 상기 채널 중 하나에 접속되는 경우, 스캔 방향으로 상기 제 n 트랜스듀서에 인접한 트랜스듀서는 제 (n+ 1) 송/수신에서 상기 채널에 접속되는

초음파 진단 장치.

청구항 5.

제 1 항 내지 제 4 항 중 어느 한 항에 있어서,

상기 프로브에 있어서, 복수의 송/수신 동안 상기 프로브의 상기 개구 영역을 스캔 방향을 따라서 상기 프로브의 한쪽 단부에서 다른쪽 단부로 이동시키고, 상기 개구 영역의 상기 중앙부가, 상기 프로브의 상기 한쪽 단부로부터 상기 채널의 수에 대응하는 수의 상기 트랜스듀서가 일렬로 배열된 제 1 영역보다도 상기 프로브의 다른쪽 단부에 더 가까이 위치하는 경우, 상기 제 1 영역에 배치된 것을 제외한, 상기 개구 영역의 상기 중앙부보다도 상기 한쪽 단부에 더 가까이 위치하는 상기 트랜스듀서는 상기 채널에 접속되는

초음파 진단 장치.

청구항 6.

피검체쪽으로 초음파 신호를 송신하고 상기 송신된 초음파 신호에 응답하여 상기 피검체로부터 반사된 신호를 수신하며, 상기 수신된 신호에 근거하여 상기 피검체의 단층상을 생성하는 초음파 진단 장치에 있어서,

복수의 채널을 통해 초음파 신호를 송/수신하는 송/수신 장치와,

상기 채널의 수보다도 많은 수의 트랜스듀서가 2차원으로 배열된 프로브

를 포함하되,

상기 프로브에 있어서, 각 열에서의 상기 트랜스듀서와 상기 채널의 접속 패턴은 인접하는 트랜스듀서의 열과 다르도록 상기 트랜스듀서는 배열 방향 중 한쪽 방향에 대하여 비연속적으로 상기 채널에 접속되는

초음파 진단 장치.

청구항 7.

제 6 항에 있어서,

상기 프로브에 있어서, 상기 트랜스듀서는 상기 접속된 트랜스듀서의 수가 상기 프로브의 중앙부의 열에서보다도 그 주변부의 열에서 더 적도록 상기 채널에 접속되는 초음파 진단 장치.

청구항 8.

제 6 항에 있어서,

상기 프로브에 있어서, 상기 프로브의 상기 중앙부의 열에서의 상기 채널에 접속된 상기 트랜스듀서의 한쪽 단부로부터 다른쪽 단부까지의 개구 영역은 상기 주변부의 열에서의 상기 개구 영역보다도 더 넓은 영역으로 설정되는 초음파 진단 장치.

청구항 9.

복수의 채널을 통해 초음파 신호를 송/수신하는 송/수신 장치와, 상기 채널의 수보다도 많은 수의, 스위치를 거쳐서 상기 채널에 접속 가능한 트랜스듀서가 한쪽 방향으로 배열된 선형 또는 블록형 프로브를 갖는 초음파 진단 장치의 구동 방법에 있어서,

상기 송/수신 장치의 채널에 접속하는 트랜스듀서를 선택하고, 선택된 상기 트랜스듀서를 상기 채널에 접속시키며, 피검체 쪽으로 초음파 신호를 송신하고 상기 송신된 초음파 신호에 응답하여 반사된 신호를 수신하는 단계와,

상기 수신된 신호에 근거하여 상기 피검체의 단층상을 생성하는 단계

를 포함하되,

상기 송/수신 단계는 상기 채널에 접속된 상기 트랜스듀서의 한쪽 단부로부터 다른쪽 단부까지의 개구 영역에서의 상기 트랜스듀서의 수가 상기 채널의 수보다도 더 많도록 상기 채널에 접속하는 상기 트랜스듀서를 상기 배열 방향에 대하여 비연속적으로 선택하는 단계를 포함하는 구동 방법.

청구항 10.

복수의 채널을 통해 초음파 신호를 송/수신하는 송/수신 장치와, 상기 채널의 수보다도 더 많은 수의, 스위치를 거쳐서 상기 송/수신 장치에 접속 가능한 트랜스듀서가 2차원으로 배열된 프로브를 갖는 초음파 진단 장치의 구동 방법에 있어서,

상기 송/수신 장치의 상기 채널에 접속될 상기 트랜스듀서를 선택하고, 상기 선택된 상기 트랜스듀서를 상기 채널에 접속시키며, 피검체쪽으로 초음파 신호를 송신하고 상기 송신된 초음파 신호에 응답하여 반사된 신호를 수신하는 단계와,

상기 수신된 신호에 근거하여 상기 피검체의 단층상을 생성하는 단계

를 포함하되,

상기 송/수신 단계는 상기 프로브의 배열 방향 중 한쪽 방향에 대하여 비연속적으로 상기 트랜스듀서를 상기 채널에 접속시켜, 상기 프로브의 열 사이에서 상기 채널과 상기 트랜스듀서의 접속 패턴을 각각 다르도록 상기 트랜스듀서를 선택하는 단계를 포함하는 구동 방법.

청구항 11.

제 9 항에 있어서,

상기 송/수신 단계는, 상기 개구 영역의 중앙부 및 그 근방에서는 상기 배열 방향에 대하여 연속적으로 상기 채널에 접속되고, 상기 개구부 영역의 모서리 부분 및 그 근방에서는 상기 배열 방향에 대하여 비연속적으로 상기 채널에 접속되어 있는 상기 트랜스듀서를 선택하는 단계를 포함하는 구동 방법.

청구항 12.

제 9 항에 있어서,

상기 송/수신 단계는, 상기 트랜스듀서와 상기 채널과의 접속 패턴이 상기 개구 영역의 상기 중앙부에 대하여 좌우 대칭적으로 상기 채널에 접속되도록 상기 트랜스듀서를 선택하는 단계를 포함하는 구동 방법.

청구항 13.

제 9 항에 있어서,

상기 송/수신 단계는, 제 n 송/수신에 있어서 제 n의 트랜스듀서가 상기 채널 중 하나에 접속되는 경우, 스캔 방향으로 상기 제 n 트랜스듀서에 인접한 트랜스듀서를 선택하여 제 (n+ 1) 송/수신에서 상기 채널에 접속시키는 단계를 포함하는 구동 방법.

청구항 14.

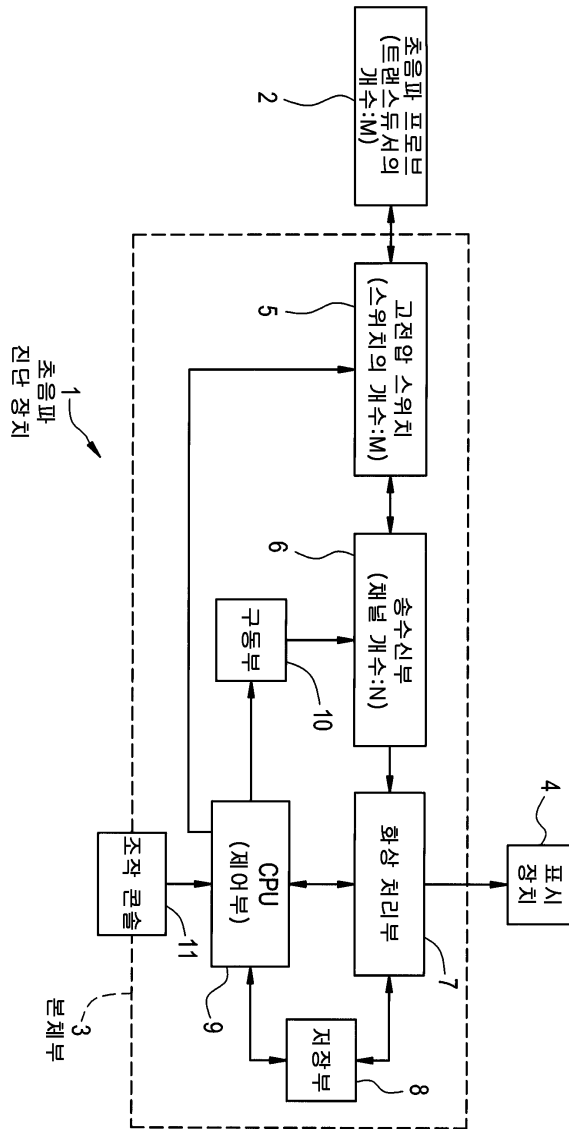
제 9 항에 있어서,

상기 송/수신 단계는, 상기 프로브의 상기 개구 영역을 스캔 방향을 따라서 상기 프로브의 한쪽 단부에서 다른쪽 단부로 이동시키면서 송/수신을 이행하는 단계와,

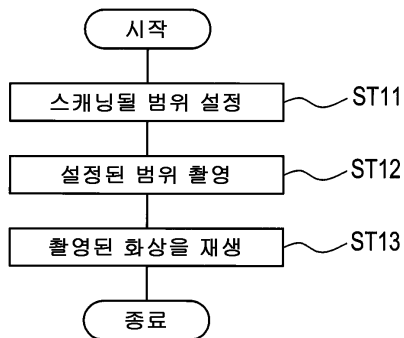
상기 개구 영역의 중앙부가, 상기 프로브의 상기 한쪽 단부로부터 상기 채널의 수에 대응하는 수의 상기 트랜스듀서가 일렬로 배열된 제 1 영역보다도 상기 프로브의 다른쪽 단부에 더 가까이 위치하는 경우, 상기 제 1 영역에 배치된 것을 제외한, 상기 개구 영역의 상기 중앙부보다도 상기 한쪽 단부에 더 가까이 위치하는 상기 트랜스듀서를 상기 채널에 접속시키는 단계를 포함하는 구동 방법.

도면

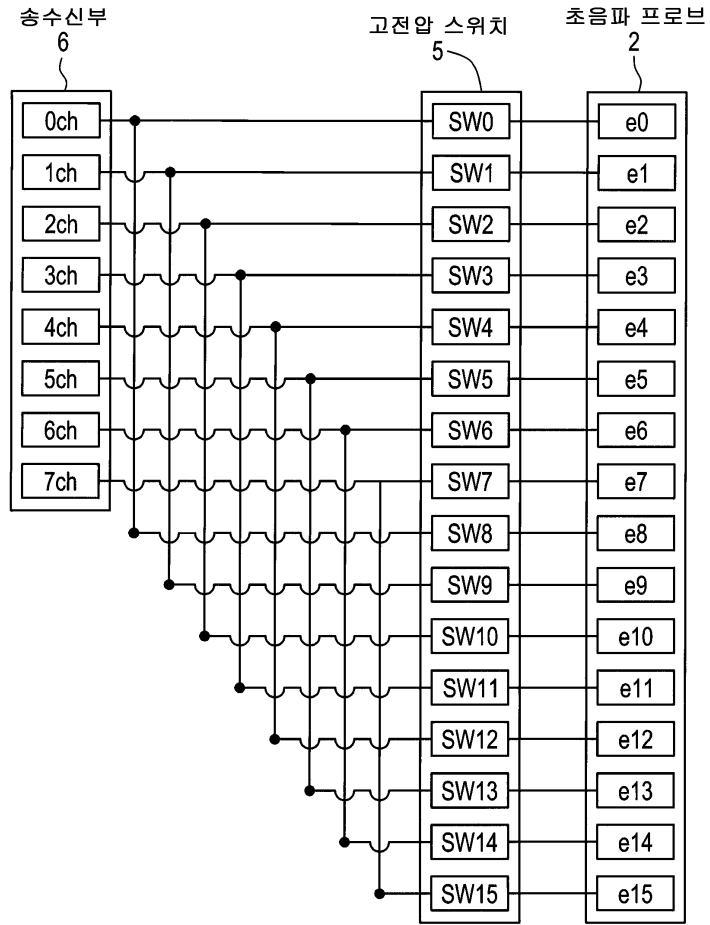
도면1



도면2



도면3

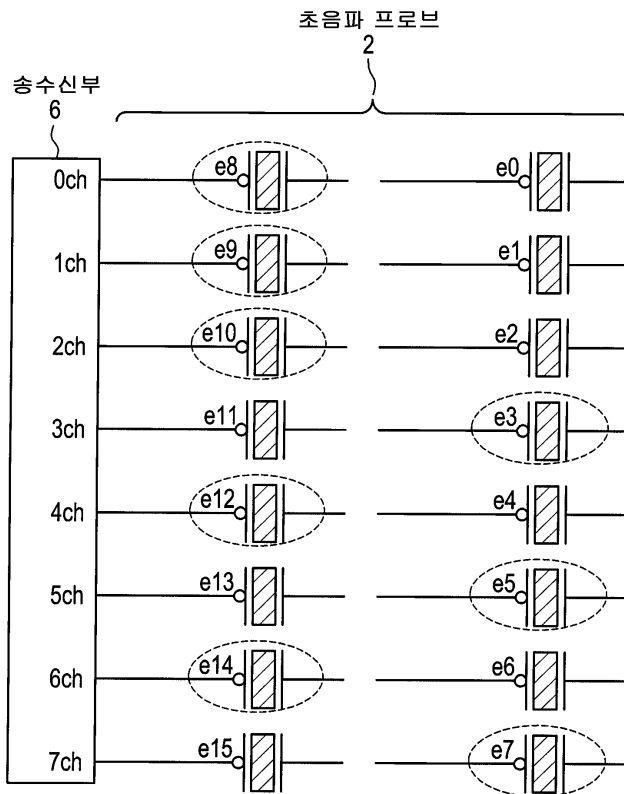


도면4

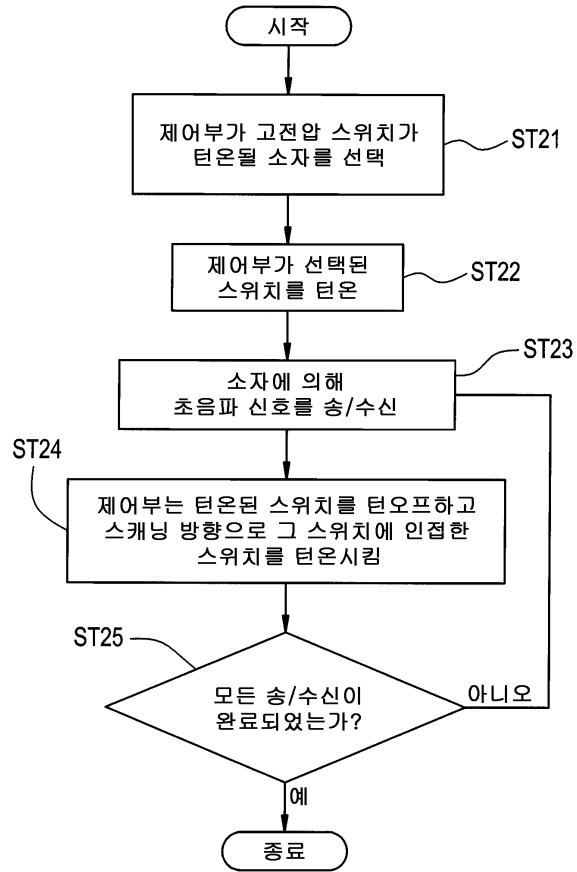
	e0	e1	e2	e3	e4	e5	e6	e7	e8	e9	e10	e11	e12	e13	e14	e15
1st	0	0	0	1	0	1	0	1	1	1	1	0	1	0	1	0
2nd	0	0	1	0	1	0	1	1	1	1	0	1	0	1	0	0
3rd	0	1	0	1	0	1	1	1	1	0	1	0	1	0	0	0
4th	1	0	1	0	1	1	1	1	0	1	0	1	0	0	0	0
5th	0	1	0	1	1	1	1	0	1	0	1	0	0	0	0	0
6th	1	0	1	1	1	1	0	1	0	1	0	0	0	0	0	0
7th	0	1	1	1	1	0	1	0	1	0	0	0	0	0	0	0
8th	1	1	1	1	0	1	0	1	0	0	0	0	0	0	0	0
9th	1	1	1	1	0	1	0	1	0	0	0	0	0	0	0	0
10th	1	1	1	1	0	1	0	1	0	0	0	0	0	0	0	0

초음파 프로브
2

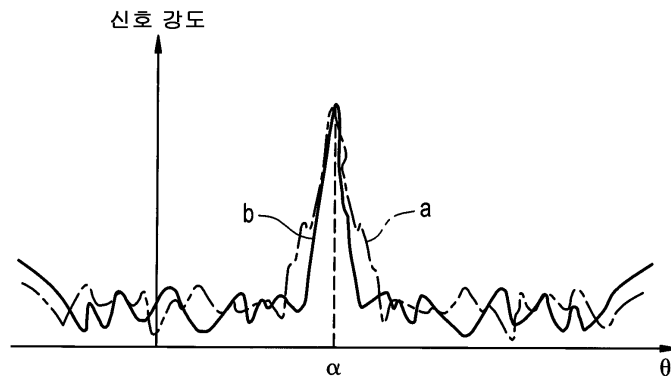
도면5



도면6



도면7

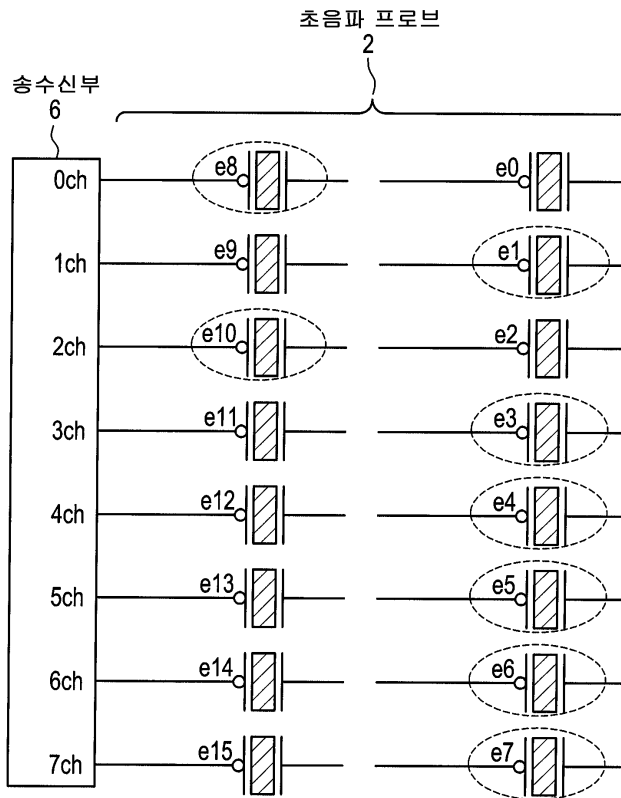


도면8

	초음파 프로브 2															
	e0	e1	e2	e3	e4	e5	e6	e7	e8	e9	e10	e11	e12	e13	e14	e15
1st	0	0	0	1	0	1	0	1	1	1	0	1	1	0	1	0
2nd	0	0	1	0	1	0	1	1	1	1	0	1	0	1	0	0
3rd	0	1	0	1	0	1	1	1	1	0	1	0	1	0	0	0
4th	1	0	1	0	1	1	1	1	1	0	1	0	1	0	0	0
5th	0	1	0	1	1	1	1	1	1	0	1	0	0	0	0	0
6th	1	0	1	1	1	1	1	1	1	0	1	0	0	0	0	0
7th	0	1	1	1	1	1	1	1	1	0	0	0	0	0	0	0
8th	1	1	1	1	1	1	1	1	1	0	0	0	0	0	0	0
9th	1	1	1	1	1	1	1	1	1	0	0	0	0	0	0	0
10th	1	1	1	1	1	1	1	1	1	0	0	0	0	0	0	0

계 1 영역

도면9



도면10

0	0	0	0	1	0	1	1	1	1	1	0	1	0	0	0	0	0	0	0
0	1	0	1	0	1	0	1	1	1	1	0	1	0	1	0	0	0	0	0
0	1	1	0	1	1	0	1	1	1	1	1	0	1	0	0	0	0	0	0

다음과 같은
2
1
2
3

专利名称(译)	超声波诊断装置及其驱动方法		
公开(公告)号	KR100633968B1	公开(公告)日	2006-10-16
申请号	KR1020040103316	申请日	2004-12-09
申请(专利权)人(译)	지이메디컬시스템즈글로벌테크놀로지컴파니엘엘씨		
当前申请(专利权)人(译)	지이메디컬시스템즈글로벌테크놀로지컴파니엘엘씨		
[标]发明人	AMEMIYA SHINICHI		
发明人	AMEMIYA,SHINICHI		
IPC分类号	A61B8/00 A61B8/06 A61B8/13 G01N29/00 G01N29/06 G01N29/24 G01N29/26		
CPC分类号	G01N29/24 G01N29/0609 G01N2291/044 G01N2291/106 G01N29/262 A61B8/4444 A61B8/4477		
代理人(译)	KIM, CHANG SE 张居正, KU SEONG		
优先权	2003413163 2003-12-11 JP		
其他公开文献	KR1020050058204A		
外部链接	Espacenet		

摘要(译)

为了有效地发送/从所述检测对象接收的超声波信号的/检测的信噪比没有降低, 为了提高分辨率, 和超声波发送到被检体, 以及响应于超声信号发射的信号从被检体反射的和接收, 并产生基于所接收的信号中的检体的断层图像的超声波诊断装置(1)是一个发送/接收装置6发送/从该信道接收的超声波信号的多个信道, 通道比大量换能器(E0, E1, ...)的数目是gatdoe凸探针排列在一个方向(2), 根据所述探针(2), 所述换能器(E0, E1的直链或, ..)被连接到所述通道间断相对于所述排列方向, 连接通道和换能器(E0, E1, ...), 所述换能器(E0, 的开口区域的E1从一端到另一端..)大于通道数设置锁定。 1

