

(19) 日本国特許庁(JP)

(12) 公開特許公報(A)

(11) 特許出願公開番号

特開2016-13479

(P2016-13479A)

(43) 公開日 平成28年1月28日(2016.1.28)

(51) Int.Cl. F 1 テーマコード(参考)
A 6 1 B 8/13 (2006.01) A 6 1 B 8/13 4 C 6 0 1

審査請求 有 請求項の数 15 O L 外国語出願 (全 19 頁)

(21) 出願番号	特願2015-207295 (P2015-207295)	(71) 出願人	513313255 アイセラ メディカル ゲゼルシャフト ミット ベシュレンクテル ハフツング ドイツ連邦共和国, 85764 ノイヘル ベルク, インゴルシュテットアー ラント シュトラーセ 1
(22) 出願日	平成27年10月21日(2015.10.21)	(74) 代理人	100099759 弁理士 青木 篤
(62) 分割の表示	特願2013-255777 (P2013-255777) の分割	(74) 代理人	100092624 弁理士 鶴田 準一
原出願日	平成25年12月11日(2013.12.11)	(74) 代理人	100114018 弁理士 南山 知広
(31) 優先権主張番号	12008270.6	(74) 代理人	100141254 弁理士 榎原 正巳
(32) 優先日	平成24年12月11日(2012.12.11)		
(33) 優先権主張国	欧州特許庁 (EP)		
(31) 優先権主張番号	61/735,578		
(32) 優先日	平成24年12月11日(2012.12.11)		
(33) 優先権主張国	米国 (US)		

最終頁に続く

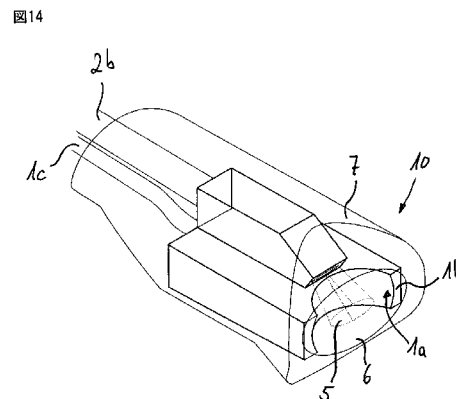
(54) 【発明の名称】 対象体の断層光音響撮像用の手持ち式装置及び方法

(57) 【要約】

【課題】高品質光音響画像を簡単かつ確実に取得できる手持ち式装置及び対応する方法を提供すること。

【解決手段】本発明による手持ち式装置(10)は、電磁放射(5)、特に光で対象体を照射する照射ユニット(2b)と、光照射によって対象体から発せられる超音波を検出する検出ユニット(1a, 1b)と、を備え、検出器ユニットは検出器素子の配列を有する。対象体内の種々の深度から高品質断層光音響画像を得るために、手持ち式装置は陥凹部(6)を備え、陥凹部には照射ユニット及び検出器素子の配列が設けられる。検出器素子は、検出器素子の少なくとも一部の面法線が対象体の上又は内部の関心領域に向けられるように陥凹部に配置される。

【選択図】 図14



【特許請求の範囲】**【請求項 1】**

対象体(8)の光音響撮像のための手持ち式装置(10)であって、
前記対象体(8)を電磁放射(5, 20)、特に光で照射する照射ユニット(2b, 16)と、

電磁放射(5, 20)で照射したとき、前記対象体(8)内に発生する音響波、特に超音波を検出する、検出器素子の配列を有する検出器ユニット(1a, 14)と、を備え、
前記照射ユニット(2b, 16)及び前記検出器素子の配列が設けられる陥凹部(6, 12)であって、前記検出器素子の少なくとも一部の面法線(21)が前記対象体(8)の上又は内部の関心領域に向けられるように、前記検出器素子が配置される陥凹部を特徴とする、手持ち式装置。

10

【請求項 2】

前記照射ユニット(16)及び前記検出器ユニット(14)と共に前記陥凹部(12)が設けられた容器(11)と、

キャリア(22)であって、特に画像を前記対象体(8)から取得するとき、前記容器(11)が、前記対象体(6)に向かって、及び/又は前記対象体(8)から遠ざかるように移動できるように、前記キャリアの上又は中に移動可能に取り付けられ、前記関心領域及び/又は前記対象体(8)の照射された領域の位置を変えることができる、キャリアと、を備える、請求項1に記載の手持ち式装置。

20

【請求項 3】

前記陥凹部(6, 12)にカバーエレメント(4, 18)が設けられ、特に該カバーエレメントで密閉されて、前記陥凹部(6, 12)が前記カバーエレメント(4, 18)と共に空洞を構成し、該空洞が結合媒質、特に水を収容する、請求項1又は2に記載の手持ち式装置。

【請求項 4】

前記対象体(8)の前記関心領域は前記カバーエレメント(4, 18)の周囲に、又は前記カバーエレメント(4, 18)を超えて存在する、請求項3に記載の手持ち式装置。

【請求項 5】

前記カバーエレメント(4, 18)は機械的に可撓性のエレメント、特に膜又は薄膜である、請求項3又は4に記載の手持ち式装置。

30

【請求項 6】

前記カバーエレメント(4, 18)の少なくとも一部が凸状、特にクッション様の形状をしている、請求項3～5のいずれか一項に記載の手持ち式装置。

【請求項 7】

前記カバーエレメント(4, 18)は、画像を前記対象体(8)から取得する際に、前記カバーエレメント(4, 18)の少なくとも一部が前記対象体(8, 9)に接触するように配置及び/又は設計されている、請求項3～6のいずれか一項に記載の手持ち式装置。

【請求項 8】

前記結合媒質を前記陥凹部(6, 12)に、及び/又は前記陥凹部から搬送するために、少なくとも一つの搬送ユニット(3b, 15, 15')を設けた、請求項3～7のいずれか一項に記載の手持ち式装置。

40

【請求項 9】

前記検出器素子の配列(1a, 14)は検出器素子の湾曲した配列である、請求項1～8のいずれか一項に記載の手持ち式装置。

【請求項 10】

前記陥凹部(12)は、少なくとも一つの湾曲した、特に凹状の面(17)を有するか、及び/又は少なくとも一つの湾曲した、特に凹状の面で構成されている、請求項1～9のいずれか一項に記載の手持ち式装置。

【請求項 11】

50

検出器素子の前記湾曲した配列(14)は、前記陥凹部(12)の前記湾曲した面(17)に設けられるか、及び/又は前記陥凹部(12)の前記湾曲した面(17)の一部を成す、請求項9及び10に記載の手持ち式装置。

【請求項12】

前記照射ユニット(16)は、前記陥凹部(12)の前記湾曲した面(17)に設けられる、請求項10又は11に記載の手持ち式装置。

【請求項13】

前記陥凹部(12)の前記湾曲した面(17)の少なくとも一部は、前記検出器素子の配列(14)に向かう、前記陥凹部(12)の前記湾曲した面(17)に入射する音響波の反射が減少又は避けられるように設計、特に形成される、請求項10～12のいずれか一項に記載の手持ち式装置。

10

【請求項14】

前記検出器素子の配列(14)の形状、特に曲率、及び/又はサイズ、及び/又は撮像範囲角度は、前記対象体(8)のサイズ及び/又は前記対象体(8)の前記関心領域に依存する、請求項1～13のいずれか一項に記載の手持ち式装置。

【請求項15】

対象体(8)の光音響撮像の方法であって、

照射ユニット(2b, 16)によって、前記対象体(8)を電磁放射(5, 20)、特に光で照射するステップと、

電磁放射(5, 20)で照射したとき、前記対象体(8)内に発生する音響波、特に超音波を検出器素子の配列(1a, 14)で検出するステップと、を有し、

20

前記照射ユニット(2b, 16)及び前記検出器素子の配列(1a, 14)が陥凹部(6, 12)に設けられ、前記検出器素子の少なくとも一部の面法線(21)が前記対象体(8)の上又は内部の関心領域に向けられるように、前記検出器素子が前記陥凹部(6, 12)に配置される、方法。

【発明の詳細な説明】

【技術分野】

【0001】

本発明は、本願の独立請求項による対象体の光音響撮像用の手持ち式装置及び方法に関する。

30

【背景技術】

【0002】

光音響撮像は光音響効果に基づいている。光音響効果によれば、対象体、例えば生体組織が電磁放射を吸収すると超音波が発生し、その後、対象体の熱弾性膨張が生じる。

【0003】

生体組織の光音響撮像は、スペクトル依存の光吸収に基づいて、高空間解像度及び強いコントラストの独特に組合せを提供する。したがって、多スペクトル光音響断層撮像(MSOT)のような技法は、複数の光波長で組織を励起することによって、解剖学的、機能的及び分子的造影画像を同時に生成することができ、それによって分子撮像及び診断、医薬開発及び治療監視における非常に有望な応用を可能にする。

40

【0004】

米国特許出願公開第2008/0071172 A1号は、パルスエコー超音波撮像と光音響撮像とを組み合わせた装置であって従来型の線形超音波プローブ及び付属品を備え、上述の付属品は対象体内で光音響信号を励起するために用いられる照明アセンブリと、任意選択で光音響誘起信号を検出するようにした追加超音波検出素子セットを含む。上記装置の概略目標はパルスエコー超音波撮像と、光音響撮像との組合せであるが、対象体の上又は内部の関心領域から、高品質、特に高信号対雑音比、定量化及び空間解像度を有する光音響画像が得られるかどうかは保証できない。

【発明の概要】

【発明が解決しようとする課題】

50

【 0 0 0 5 】

本発明の目的は、対象体の改良された高信頼の光音響撮像を可能にする、特に、対象体の上又は内部の関心領域から、特に高信号対雑音比を示す高品質光音響画像を簡単かつ確実に取得できる手持ち式装置及び対応する方法を提供することである。

【 課題を解決するための手段 】

【 0 0 0 6 】

この目的は、本願の独立請求項による手持ち式装置及び方法によって達成される。

【 0 0 0 7 】

本発明による対象体の光音響撮像のための手持ち式装置は、電磁放射、特に光で対象体を照射する照射ユニットと、電磁放射による照射の際に対象体内で発生する音響波、特に超音波を検出する検出器ユニットとを備え、検出器ユニットは検出器素子の配列を有する。この手持ち式装置は照射ユニット及び検出器素子の配列が設けられた陥凹部を更に備え、検出器素子は、検出器素子の少なくとも一部の面法線が対象体の上又は内部の関心領域に向くように、陥凹部内に配置される。

10

【 0 0 0 8 】

本発明による対象体の光音響撮像のための方法においては、対象体は照射ユニットによって電磁放射、特に光で照射され、電磁放射による照射の際に対象体内で発生する音響波、特に超音波が検出器素子の配列によって検出され、照射ユニット及び検出器素子の配列は陥凹部に設けられ、検出器素子は、検出器素子の少なくとも一部の面法線が対象体の上又は内部の関心領域に向くように、陥凹部内に配置される。

20

【 0 0 0 9 】

本発明で意味するところの「手持ち式装置」の用語は、当該装置を検査下の対象体の上に配置、及び／又は検査下の対象体に対して手で移動、特に当該装置を対象体の上に配置又は対象体の外面、例えば患者の皮膚に沿って移動するために、指及び／又は手でつかむことによって捉え、保持できるようにした、任意の光音響撮像装置に関係する。「手持ち式装置」の用語はまた、部品、特に照射ユニット及び／又は検出ユニットを備えた手持ち式プローブだけを、同じ目的のために指及び／又は手でつかむことによって捉え、保持できるようにした光音響撮像装置にも関係する。本発明で意味するところの手持ち式装置又は対応する手持ち式プローブのサイズは、幅、及び／又は奥行き、及び／又は高さが15cm未満であることが好ましい。「手持ち式装置」の用語はさらに、手持ち式装置又は手持ち式プローブそれぞれの任意の方向で断層光音響画像を取得するように設計された任意の光音響撮像装置に関係する。例えば、対象体の画像を取得するとき、手持ち式装置又はプローブの方向は、中間の任意方向、特に水平方向を含む、垂直上方から垂直下方までの方向に変化することができる。

30

【 0 0 1 0 】

本発明は、手持ち式光音響撮像装置に、照射ユニット及び検出器ユニット双方が配置された陥凹部を提供する方法に基いており、検出器ユニットは超音波トランスジューサ、すなわち検出器素子の湾曲した配列を備えることが好ましく、手持ち式装置の次に掲げる要素又はパラメータのうち少なくとも一つが、対象体の上又は内部の関心領域から、高品質光音響画像を簡単かつ確実に取得できるように設計又は選択されている。要素又はパラメータは、陥凹部の形状、対象体に対する陥凹部の位置、陥凹部内の照射ユニットの配置、検出器素子の配列の形状、陥凹部内の検出器素子の配列の配置、及び／又は検出器素子の少なくとも一部の面法線の方向である。特に、検出器素子の面法線は、検出器素子が超音波に対して高感度を有する方向に対応し、対象体の上又は内部の関心領域に向けられる。検出器素子の面法線は、画像が取得される関心領域にある交点又は交差領域で交差することが好ましい。さらに、照射ユニットは陥凹部に配置され、電磁放射で照射される対象体の上又は内部の関心領域が、関心領域及び／又は検出器素子の法線の交点又は交差領域と一致又は重複するように設計される。これによって、対象体内の種々の深度から取得される画像の信号対雑音比が改善されることが保証される。

40

【 0 0 1 1 】

50

要約すれば、本発明は、総体的に単純かつ効率的な設計の手持ち式装置によって対象体の高品質な光音響画像が取得できるようにする。

【0012】

本発明は、臨床撮像応用のための軟組織の断面光音響撮像のための手持ち式装置に関する。この装置は、多スペクトル光音響断層撮像の原理、すなわち、撮像される対象体を光、好適には多波長の光で照明し、次いで発生された高周波超音波（光音響）応答を検出することを用いる。光音響効果を用いる好適な撮像装置は本質的にレーザ及び検出システムから成る。レーザ放射は撮像領域に届けられ、吸収光は熱に変換されて熱膨張、すなわち、伝ばする音響波（超音波）を発生する。このような音響信号の検出によって、吸収体の空間定位が可能になる。撮像される対象体の周囲に配置された複数の検出器によって検出が行われるときは、走査した対象体の断層再構成が可能になる。したがってこのような撮像の様相は、光吸収係数に基づいて組織解剖の画像を提供する。造影能力が物質の音響特性に由来する純粋な超音波スキャナに比べて、光音響の様相は光励起の色に応じて組織の光吸収に関する情報を提供する。組織を波長可変光源に順次露出することによって、再構成された画像のスペクトル分解ができる。この動作モードは、応用の範囲（palette）を、血液酸素化並びに内在性生体標識の定量化及び外的に与えられた造影剤のような、機能的組織パラメータの空間解像撮像に拡張する。

10

【0013】

組織に進入する光は散乱及び吸収の影響を受ける。これらの効果は光音響信号の発生に強く影響し、したがって、どの光音響撮像システムでも励起光の伝達に適したシステムが本質的な部分である。同時に、効率的かつ高感度な超音波検出のために、撮像装置は音響結合を提供しなければならない。

20

【0014】

本発明は、手持ち式断層光音響プローブ及び対応する断層光音響撮像方法の新規な設計に関する。好適な実施例は、照明領域が超音波検出視野と重複して良好なコントラストの画像が得られるように設計される。さらに、画像歪（artifact）の主な原因である撮像面外波を抑圧しつつ、最適な光学及び音響の結合を得るために液体室（liquid chamber）が提供される。

【0015】

好適な実施例において、手持ち式装置は容器を備え、容器には陥凹部並びに照射ユニット及び検出器ユニットが設けられ、対象体から画像を取得する際、容器が対象体に向かって、及び／又は遠ざかるように移動できるように、容器はキャリアの上又は内部に移動可能に取り付けられており、関心領域の位置、特に検出器素子の法線の交点又は交差領域、及び／又は対象体の照射領域は変更できる。このようにして、手持ち式装置自体を対象体に対して移動させる必要なく、対象体の上又は内部の種々の深度の種々の領域から高品質光音響断層画像を取得することができる。後者は画像取得処理の際の手持ち式装置の取扱いを相当容易にする。

30

【0016】

更なる好適な実施例において、陥凹部はカバーエレメントを備え、特に該カバーエレメントで密閉されて、陥凹部がカバーエレメントと共に空洞を構成し、空洞は結合媒質、特に水が入っている。この実施例においては、陥凹部が閉じた空洞の第1部を成し、カバーエレメントが第2部を成す。空洞は、対象体から発せられ、カバーエレメントを通過し、検出器素子に入射する音響波の反射が最小化又は除去される音響インピーダンスを有する結合媒質で満たされる。また、結合媒質は、照射ユニットから現れて陥凹部に入り、カバーエレメントを通過し、対象体に入る電磁放射の反射が最小化又は除去される屈折率を有することが望ましい。音響インピーダンス及び／又は結合媒質の屈折率は、対象体の音響インピーダンス及び／又は屈折率に等しいか、近いことが望ましい。この実施例において、照射ユニット及び検出器ユニットが統合されている陥凹部はまた、結合媒質を入れる容器を構成する。この実施例は手持ち式装置の非常に小型の設計を表し、したがって、高品質光音響画像が得られる手持ち式応用において特に有利である。

40

50

【0017】

対象体の関心領域，特に検出器素子の法線の交点又は交差領域は，カバーエレメントの周囲，又はカバーエレメントを超えたところにあることが望ましい。代替として，又は追加として，対象体の照射領域はカバーエレメントの周囲又はカバーエレメントを超えたところにある。この実施例によれば，対象体の表面又は対象体の内部から，単純かつ確実に高品質断層画像を得ることができる。

【0018】

好適には，カバーエレメントは，画像を対象体から取得する際，カバーエレメントの少なくとも一部が対象体と接触するように配置及び／又は設計されることが好ましい。すなわち，超音響画像が対象体から取得されるとき，手持ち式装置は，カバーエレメントが調査下の対象体の表面に接触するように，調査下の対象体の上に配置される。

10

【0019】

特に好適な実施例において，カバーエレメントは機械的に可撓性のエレメント，特に膜又は薄膜である。その可撓性によって，カバーエレメントの形状は調査下の対象体の表面に容易に適応させることができる。これによって，手持ち式装置の遠端と対象体との密着が達成され，これは，一方で照射ユニットと検出器ユニットとの間，他方では照射ユニットと対象体との間の良好な光学的及び音響的な結合を保証する。これによって高品質画像の取得が更に保証される。

【0020】

カバーエレメントの少なくとも一部は凸状，特にクッション様の形状をしていることが好ましい。特に，カバーエレメントが機械的に可撓性であり，空洞が結合媒質で満たされているとき，カバーエレメントはクッション様の振舞を示し，それによって調査下の対象体の種々の表面形状に，特に確実に，容易に適応する。上述の利点も同様に当てはまる。

20

【0021】

本発明の更なる実施例によれば，結合媒質を陥凹部に出し入れするための少なくとも一つの搬送ユニットが提供される。搬送ユニットは，ポンプを介して結合媒質で満たされた貯蔵槽へ接続している管又はパイプを有することが好ましい。連続的に結合媒質を循環させる，すなわち，陥凹部から媒質を除去し，貯蔵槽から陥凹部に媒質を搬送することによって，陥凹部内の結合媒質内で放出されるガス泡が効率的に除去されることが望ましい。結果として，音響の散乱，減衰及び反射のような音響波の検出に関するガス泡の不利な影響を効率的に避けて，簡単かつ効率的に高画像品質を保証することができる。

30

【0022】

更なる好適な実施例によれば，検出器素子の配列は，検出器素子の湾曲した配列又は検出器素子の二次元配列である。湾曲した配列の場合，検出器素子は弧又は弓，特に円弧に沿って配置され，配列内の検出器素子の面法線はそれぞれ，弧又は円の曲率中心で交差する。このようにして，検出器素子は，曲率中心の周りにある対象体の上又は内部の領域からの音響波を効率よく収集する。例えば，検出器素子が球状の湾曲した二次元面，特に凹面及び／又はキャロット (calotte) に沿って配置されているとき，検出器素子は球の中心の周りにある物体の領域から音響波を収集する。

【0023】

陥凹部は少なくとも一つの湾曲した，特に凹状の面を有するか，及び／又は該面から成ることが好ましい。追加として又は代替として，検出器素子の湾曲した配列が陥凹部の湾曲面に設けられるか，及び／又は陥凹部の湾曲面の一部を構成する。追加として又は代替として，照射ユニットが陥凹部の湾曲面に設けられる。これらの手段のうち1又は複数によって，手持ち式装置で取得される超音響画像の品質に不利に影響することなく，非常に小型に設計された手持ち式装置が達成される。

40

【0024】

更なる好適な実施例によれば，陥凹部の湾曲面の少なくとも一部は，検出器素子の配列に向かう，陥凹部の湾曲面に入射する音響波の反射が減少又は避けられるように，特定の形状で設計される。このようにして，対象体から直接発せられる直接音響波だけが検出器

50

素子によって検出され、陥凹部の表面で反射された間接音響波の検出が効率的に減少又は除去されることが保証される。

【0025】

本発明の更なる好適な実施例において、検出器素子の配列の形状、特に曲率、及び/又はサイズ、及び/又は撮像範囲角度 (angular coverage) は、対象体のサイズ、及び/又は対象体の関心領域に依存する。このようにして、任意の種類の対象体、例えば、人体の大きな領域又は小さな組織標本に関して、対象体の撮像領域の周囲の可能な限り広い立体角度範囲で、検出器素子の配列によって、音響波が検出される。検出器素子の検出された光音響応答、すなわち音響波を増加させ、音響屈折及び表面不整合の影響を最小限にするため、検出器素子の配列の形状によって、撮像領域に対する個々の検出器素子の方向を最適化し、及び/又は上記の領域からの検出器素子の距離を最小化することができる。

10

【0026】

本発明の更なる利点、特徴及び実施例は、次の図面に関する以降の説明から明らかになるであろう。

【図面の簡単な説明】

【0027】

【図1】本発明による手持ち式装置の第1実施例の側断面図である。

【図2】本発明による手持ち式装置の第1実施例の前面図である。

【図3】本発明による手持ち式装置の第2実施例の側断面図である。

【図4】本発明による手持ち式装置の第3実施例の前面図である。

20

【図5】本発明による手持ち式装置の第4実施例の側断面図である。

【図6】本発明による手持ち式装置の第5実施例の側断面図である。

【図7】本発明による手持ち式装置の第6実施例の側断面図である。

【図8】本発明による手持ち式装置の第6実施例の前面図である。

【図9】第1動作状態における本発明による手持ち式装置の第6実施例の側断面図である。

【図10】第2動作状態における本発明による手持ち式装置の第6実施例の側断面図である。

【図11】本発明による手持ち式装置の第1プロトタイプの例の側断面図である。

【図12】本発明による手持ち式装置の第1プロトタイプの例の透視図である。

30

【図13】本発明による手持ち式装置の第2プロトタイプの例の側断面図である。

【図14】本発明による手持ち式装置の第2プロトタイプの例の透視図である。

【発明を実施するための形態】

【0028】

図1は、本発明による手持ち式装置10の第1実施例の側断面図である。手持ち式装置10は、面17を有する陥凹部12が設けられた容器11を備える。容器11は金属でできていることが望ましい。容器11内の陥凹部12は球の一部、特にキャロット、又は楕円体の一部の形状を有する。

【0029】

陥凹部12には超音波検出器素子14の配列が設けられる。所与の例においては、配列14内の検出器素子は陥凹部12の面17の上又は面に沿って配置される。図から明らかのように、配列は陥凹部12の底の領域に設けられる。検出器素子の配列14は線形配列であることが望ましい。

40

【0030】

陥凹部12は、ファイバ束16の端面が設けられた開口部を有する。ファイバ束16の端面は、ファイバ束の個々のファイバ17の複数の端面を含み、そのうちいくつかのファイバ17だけが図1に示されている。ファイバ17は光源(図示していない)、特にレーザと接続されている。

【0031】

陥凹部12には二つの穴13及び13'が設けられており、その穴を通じて液体、特に

50

音響及び／又は光学の結合媒質が陥凹部 1 2 に満たされ、及び／又は陥凹部 1 2 から吸い出される。液体は、管又は通路のような搬送手段 1 5 及び 1 5' によって、それぞれ穴 1 3 及び 1 3' を通って搬送される。結合媒質は貯蔵槽（図示していない）から、第 1 搬送手段 1 5（右矢印）及び第 1 穴 1 3 を介して陥凹部 1 2 に搬送され、陥凹部 1 2 にある結合媒質は第 2 穴 1 3' 及び第 2 搬送手段 1 5'（左矢印）を介して陥凹部 1 2 から吸い出され、貯蔵槽に戻されることが好ましい。このようにして、結合媒質の連続的な循環が達成され、それによって、陥凹部 1 2 にある結合媒質内で発生する泡が効率的に除去される。

【0032】

陥凹部 1 2 が気密及び／又は液密に密閉され、結合媒質を入れた閉じた空洞が得られるように、陥凹部 1 2 の開放端に、可撓性膜 1 8 を有する容器 1 1 が設けられる。

10

【0033】

空洞を満たしている結合媒質及び膜 1 8 の可撓性によって、後者は、図 1 に示すようにわずかに湾曲した、特に凸の形状を示す。

【0034】

図 2 は、本発明による手持ち式装置 1 0 の第 1 実施例の全面図である。明瞭にするため、膜 1 8（図 1 参照）は図 2 には示していない。

【0035】

この図における陥凹部 1 2 の楕円形及び図 1 の側面図に示す円形から明らかなように、第 1 実施例の陥凹部 1 2 は楕円又は楕円様の物体の一部の形態をしている。また、図 2 から明らかなように、検出器素子の配列 1 4 は、例えば 1 2 8 又は 2 5 6 個の直線に沿って並んだ個別検出器素子の線形配列である。

20

【0036】

ファイバ束 1 6 の端面は、検出器素子の配列 1 4 から一定の横方向オフセットを有して、陥凹部 1 2 に配置されている。穴 1 3 及び 1 3' についても同様であり、それぞれの穴を通じて結合媒質が陥凹部へ、又は陥凹部から導かれる。

【0037】

図 3 は、本発明による手持ち式装置 1 0 の第 2 実施例の側断面図である。図 1 及び 2 に示した第 1 実施例と異なり、配列 1 4 内の検出器素子は陥凹部 1 2 の面 1 7 には配置されず、検出器素子の配列 1 4 は陥凹部 1 2 の面の一部を成している。これは、陥凹部 1 2 の面 1 7 に配列 1 4 が組み込まれた更なる陥凹部を設けることによって達成されることが好ましい。配列 1 4 の複数の検出器素子の面は、図 3 に示すとおり、陥凹部 1 2 の面 1 7 と揃うことが望ましい。この実施例においては、配列 1 4 は陥凹部 1 2 の面 1 7 の一部を成す。

30

【0038】

ファイバ束 1 6 の端面、穴 1 3 及び 1 3'、搬送手段（図示していない）及び膜 1 8、並びに空洞を満たしている結合媒質に関しては、図 1 及び 2 に関してした説明が同様に適用される。

【0039】

図 4 は、本発明による手持ち式装置 1 0 の第 3 実施例の前面図である。この実施例においては、検出器素子の配列 1 4 は検出器素子の湾曲した二次元配列であり、複数の検出器素子が、輪郭が好適には例えば楕円の形態をしている湾曲面に沿って配置されている。

40

【0040】

図 1 ~ 3 に示した第 1 及び第 2 の実施例のように、図 4 に示す第 3 実施例の二次元配列内の検出器素子は、陥凹部 1 2 の面 1 7 の上又は面に沿って配置してもよいし、陥凹部 1 2 の面 1 7 の一部に組み込まれ、若しくは一部を成してもよい。それ以外は、図 1 ~ 3 に関してした説明が同様に適用される。

【0041】

図 5 は、本発明による手持ち式装置 1 0 の第 4 実施例の側断面図である。

【0042】

50

またこの実施例においては、検出器素子の配列 14 は容器 11 内の陥凹部 12 の面 17 の底の領域に配置されているか、又は面に統合されており、配列 14 内の検出器素子は面 17 の方向と揃っている。この実施例における陥凹部 12 の深さは、図 1 及び 3 に示した実施例の陥凹部の深さより小さい。この点を除けば、図 1 ~ 4 についてした説明が同様に適用される。

【0043】

手持ち式装置 10 の遠端は調査下の対象体の湾曲面 9 と接触している。容器 11 の結合媒質で満たされた陥凹部 12 を密閉する膜 18 の機械的可撓性によって、膜は対象体の表面 9 の形状に容易に適応する。このようにして、手持ち式装置 10 を調査下の対象体の上に非常に安定して配置できることが保証される。

10

【0044】

配列 14 内の検出器素子の超音波に対する感度は、対象体の画像が取得される関心領域を規定する焦点又は焦点領域に合焦される。所与の実施例においては、配列 14 内の検出器素子それぞれの面法線 21 は交点 P で交差する。明瞭にするため、本図には三本の面法線 21 だけが示されている。対象体内の関心領域を規定するために、すべての面法線 21 が交点 P で交差する必要はない。唯一の本質的な条件は、配列内の検出器素子の面法線 21 が関心領域に向けられていることである。

【0045】

図示した実施例において、ファイバ束 16 の端面から放射される光は平べったい円錐形を形成しており、その境界を破線で示す。配列 14 内の検出器素子の面法線 21 の交点 P は、光束 16 から発せられ、対象体の表面 9 に入射する光円錐 20 内に入ることが望ましい。

20

【0046】

上述のとおり、可撓性膜 18 によって手持ち式装置 10 は調査下の対象体の上に非常に安定して配置することができる。さらに、膜 18 は手持ち式装置 10 を対象体に対して、すなわち、対象体の表面 9 に沿って、及び / 又は対象体の表面 9 に向かって、若しくは遠ざかるように、容易に移動させることができる。したがって、手持ち式装置 10 を対象体の表面 9 に沿って、及び / 又は対象体の表面 9 に向かって、若しくは遠ざかるように移動させることによって、検出器素子の面法線 21 の方向、及び / 又は光束 16 から放射される光の円錐 20 によって規定される、対象体の上又は内部の関心領域を容易かつ確実に規定することができる。

30

【0047】

追加として又は代替として、対象体の画像を取得する対象体の上又は内部の関心領域は、調査下の対象体の表面 9 からの検出器素子の配列 14 の距離、及び / 又はファイバ束 16 の端面からの距離を変化させることによって規定してもよい。

【0048】

図 6 は、本発明による手持ち式装置 10 の第 5 実施例の側断面図であって、この実施例によって、対象体の上又は内部の関心領域は、対象体から検出器素子の配列 14 までの距離を変更することによって変えることができる。このため、配列 14 は陥凹部 12 に移動可能に取り付けられる。配列 14 を前後に、すなわち対象体から遠ざかって、又は向かって（双矢印参照）移動させることができる移動機構 19 を設けることが好ましい。図 6 の表現においては、移動機構 19 は容器 11 内に設けられた案内に移動可能に取り付けられた一つの棒によって概略示されている。もちろん、配列 14 の前後移動を実現するために、更なる、より複雑な移動機構 19 を設けてもよい。

40

【0049】

追加として又は代替として、ファイバ束 16 の端面から発せられる光の円錐 20 が対象体に向かって、及び / 又は遠ざかるように移動できるように、ファイバ束 16 の端面もまた、陥凹部 12 に移動可能に取り付けてよい。

【0050】

手持ち式装置 10 の残りの部品及び機能、特に膜 18、搬送手段、交点 P 及び光円錐 2

50

0 に関しては，図 1 ~ 5 の実施例に関して上述した説明が同様に適用される。

【0051】

図 7 は，本発明による手持ち式装置 10 の第 6 実施例の側断面図であって，この実施例によれば，対象体からの検出器素子の配列 14 の距離及びファイバ束 16 の端面の距離を変更することによって，対象体の上又は内部の関心領域を変えることができる。このため，容器 11 を対応する移動機構（図示していない）によって前後（双矢印参照）に移動できるように，容器 11 が移動可能，好適には摺動可能に取り付けられるキャリア 22 が備えられる。図 8 は，対応する本発明の第 6 実施例の前面図である。図から明らかなように，キャリア 22 は，容器 11 の前後移動を制限することなく，人が手で手持ち式装置 10 を容易につかむことができるように，容器 11 を囲む。手持ち式装置 10 の残りの部品及び機能，特に膜 18，搬送手段，交点 P 及び光円錐 20 に関しては，図 1 ~ 6 の実施例に関して上述した説明が同様に適用される。

10

【0052】

図 9 は，第 1 動作状態にある本発明による手持ち式装置 10 の第 6 実施例の側断面図であって，移動可能に取り付けられた容器 11 がキャリア 22 及び対象体 8 に対して第 1 位置にある。図 5 に示した実施例によれば，線形二次元配列 14 内の検出器素子の面法線 21 は，対象体 8 内の第 1 深度 d_1 に，膜 18 を超えて位置する交点 P で交差する。交点 P は検出器素子の配列 14 の曲率中心にある。例えば配列 14 が球面状をしているとき，交点 P は球の中心にある。

【0053】

さらに，交点 P は対象体 8 の照明された領域，すなわち，ファイバ束 16 の端面から発せられる光ビームの円錐 20 の中にある。図示した例において，円錐 20 はわずかに収束する光ビームである。代替として，任意のほかの種類的光ビーム，例えば，鉛筆のような平行光ビーム 20' 又は図 5 に示すようなわずかに発散する円錐もあり得る。

20

【0054】

容器 11 を対象体 8 から遠ざかるように（矢印参照）移動させることによって，交点 P 及び円錐 20 又は 20' はそれぞれ，対象体 8 の中で対象体 8 の中の第 2 深度 d_2 に移動し，ここで第 2 深度 d_2 は第 1 深度 d_1 よりも小さい。これは，第 2 動作状態にある本発明による手持ち式装置 10 の第 6 実施例の側断面図を示す図 10 に示されている。手持ち式装置 10 の残りの部品及び機能に関しては，図 1 ~ 9 の実施例に関して上述した説明が同様に適用される。

30

【0055】

図 9 及び 10 に示した実施例において，膜 18 はキャリア 22 に備えられ，陥凹部 12 と共に，結合媒質で満たされた空洞を形成する。代替として，図 1，3 及び 5 に示した実施例のように，膜 18 は対象体 8 に向かって，及び / 又は遠ざかるように容器 11 と共に移動するように，容器 11 に貼り付けてもよい。

【0056】

図 11 は，本発明による手持ち式装置 10 の第 1 プロトタイプの例の側断面図である。図 12 は，本発明による手持ち式装置 10 の第 1 プロトタイプの例の透視図である。

【0057】

装置 10 は，高周波円筒焦点断層超音波トランスジューサ配列 1a ~ 1c と，ファイバ束 2a 及び 2c と，液体充てん機構 3a ~ 3c と，結合膜 4 と，ケース 7 と，ケース 7 内に設けられた陥凹部 6 とを備える。

40

【0058】

トランスジューサ配列は，圧電複合材料感知面 1a と，トランスジューサ配列のケーシング 1b と，トランスジューサ配列内の個々のトランスジューサと接続された電気ケーブル 1c とを備える。トランスジューサ配列の感知面 1a はケース 7 の陥凹部 6 に設けられる。ファイバ束はそれぞれ，フェルール 2a と，複数の多モードファイバを含むファイバケーブルとを備える。液体充てん機構は室（chamber）の通路出口 3a と，室筐体を通過する二つの通路 3b と，二つのパイプコネクタと，弁 3c とを備え，第 1 出口は室に液体

50

を入れるために設けられ、第2出口は残留ガスを除去するために設けられる。

【0059】

電磁放射、特に光はファイバケーブル2 bそれぞれの遠端から発せられ、フェルール2 aに対して同軸状に延びるわずかに平べったい円錐5の形態をしている。円錐5は組織面(図示していない)を照明する光ビームを表す。

【0060】

装置10は、ほとんどが凸状をした人体の種々の部分、例えば、特に肢、胴又は首に都合よく接近できるように特に設計される。

【0061】

複数の円筒焦点検出器を含む超音波配列1 a ~ 1 cは、好適には金属又はプラスチックでできたケース7を用いて四つの光導波路2 a及び2 bと共に組み立てられる。ケース7の前面、すなわち手持ち式装置10の遠端には、液体、特に音響及び/又は光学の結合媒質で満たされ、膜4(明瞭にするため、図12には示していない)によって密閉された室を形成するために、陥凹部6が設けられている。陥凹部6は密閉膜4と共に、結合媒質で満たされた閉空洞を形成する。

10

【0062】

膜4は、ファイバケーブル2 bから発せられる電磁放射、特に光の少なくとも一部に対して透明であることが好ましい。膜4は、組織の音響特性に音響的に整合することが好ましい。

【0063】

手持ち式装置10の前開口部、すなわち、膜4で密閉された陥凹部6の開放端は、組織と接触するように設計される。可撓性又は代替として剛性の膜4は凹状とみなすことができるように設計され、この形状は所与の検出器配置に対する放射状の超音波伝ばに最適である。ケース7の前枠を交換することによって、アセンブリ内で別の形態の膜4を用いてもよい。

20

【0064】

図示した実施例において、ケース7は可撓性膜4で密閉された凹み(indentation)4 aを有し、凹み4 aの領域内の膜4の一部が凹みを呈する。膜4の機械的可撓性によって、膜4の凹みの形態は対象体の表面曲率に従う。このようにして、対象体は膜の凹みに安全かつ確実に配置され、照射光円錐5で照明することができる。

30

【0065】

光伝達システムは、四つのフェルール2 aに囲まれた640本の多モードファイバからなるファイバ束を備える。このファイバは、膜に付着した組織面に照明を伝達する。使用されるファイバのコアの直径及び二つのクラッドはそれぞれ、189、1及び200 μmである。

【0066】

光導波路2 a及び2 bと、超音波トランスジューサの配列1 aと、膜4のアセンブリは、屈折率整合液用の室が形成されているケースに固定されている。上述の液は、調査下の組織に類似した音響特性を有することが好ましい。さらに、励起放射を吸収しないことが好ましい。

40

【0067】

ケース7に設けられた陥凹部6は半球状をしている。良好な光反射を得るために、表面は研磨されていることが望ましい。このようにして、組織面又は膜4から反射した電磁放射は、より高い照明効率、より良い信号対雑音比、及びしたがってより良い画像品質が得られるように、撮像された関心領域に導かれる。

【0068】

図13は、本発明による手持ち式装置10の第2プロトタイプの例の側断面図である。

図14は、本発明による手持ち式装置10の第2プロトタイプの例の透視図である。

【0069】

上記の好適に湾曲した、又は二次元のトランスジューサ配列1 aと光ファイバ束2 bと

50

は重ねられて、二つの部分からなる金属ケーシング 7 に包まれる。配列 1 a は、弧、好適には円弧に沿って配列された 1 2 8 個のトランスジューサ素子からなり、素子が配置されている弧の中心に円筒状に合焦される。すなわち、トランスジューサ素子それぞれの面法線（図示していない）は、弧の中心、又は、弧若しくは曲率の中心の周囲の領域内で交差する。

【0070】

ファイバ束 2 b は、直径 2 8 3 μm のコア及び直径 3 0 0 μm のクラッドを有する 2 5 6 本の個別多モードファイバからなる。ファイバの先端は、光ビーム 5 を対象体の上又は内部の撮像される関心領域に向けるために、フェルル（図示していない）及びトランスジューサ素子の切羽面に対する法線に対して 3 3 ° 曲げられる。

10

【0071】

液で満たされた陥凹部 6 及び撮像される対象体との結合膜 4 は、半剛性プラスチックでできていることが好ましい。膜の面は、ケーシング 7 の凸面に感圧性接着剤で糊付けされることが好ましい。

【0072】

図 1 4 に示した手持ち式装置 1 0 はまた、液体を陥凹部 6 から除去し、液体を陥凹部 6 に再導入する液体再循環器を備えてもよい。図 1 ~ 1 2 に示した実施例によれば、対応する陥凹部 6 の穴と、液体、特に結合媒質を陥凹部 6 との間で搬送する適切な搬送手段を備える必要がある。

20

【0073】

さらに、図 1 ~ 1 4 について説明した実施例は、陥凹部 6 及び 1 2 にそれぞれ入れられた液体の温度を制御する液温制御ユニット、液体からガスを除去する脱ガス器、及び/又は個々の放射パルスエネルギーを測定する光検出器を更に備えてもよい。上述のファイバ束 2 b 又は 1 6 それぞれの後に、合焦若しくはコリメート用のレンズ又はプリズムがあってもよい。

【0074】

明示的には言及しなかったが、配列 1 a が調査下の対象体に向かって、及び/又は遠ざかるように移動し、それによってトランスジューサ素子と対象体、したがって対象体の上又は内部の関心領域との距離を変えることができるように、図 1 1 ~ 1 4 に示した実施例のケーシング 1 b をトランスジューサ配列 1 a と共にケース 7 に移動可能に取り付けてもよい。このため、トランスジューサ配列 1 a 及び/又は照明ユニット 2 b、すなわちファイバ束の端 2 b を図 6、9 又は 1 0 のそれぞれ示した移動機構 1 9 に類似して前後に移動させるための移動機構が提供される。図 5、6、9 及び 1 0 に関して、特に面法線 2 1 の交点 P 及び光円錐 2 0 に関して上述した説明は同様に適用される。

30

【符号の説明】

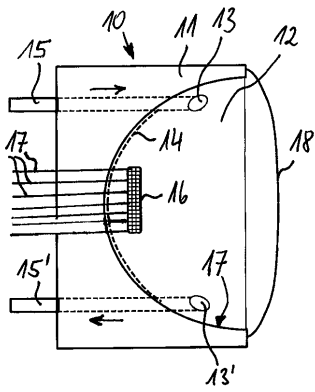
【0075】

- 1 a, 1 b, 1 c 超音波素子配列
- 2 a, 2 b, 1 6 ファイバ束
- 7 ケーシング
- 8 対象体
- 1 0 手持ち式装置
- 1 1 容器
- 6, 1 2 陥凹部
- 1 4 検出器素子配列
- 1 7 表面
- 4, 1 8 膜
- 1 9 移動機構
- 2 0 光円錐

40

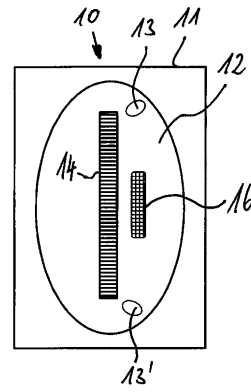
【 図 1 】

図1



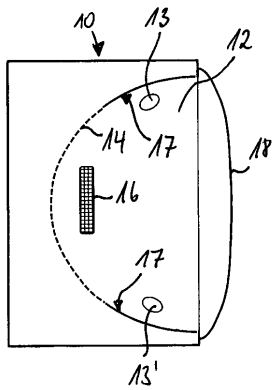
【 図 2 】

図2



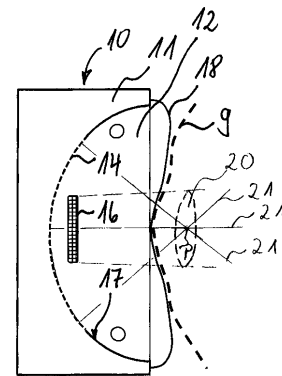
【 図 3 】

図3



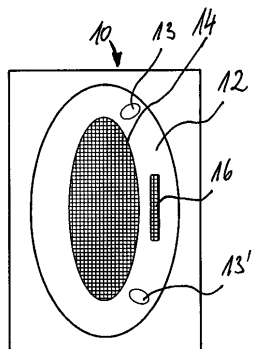
【 図 5 】

図5



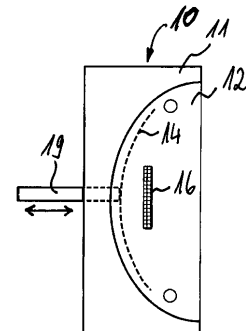
【 図 4 】

図4



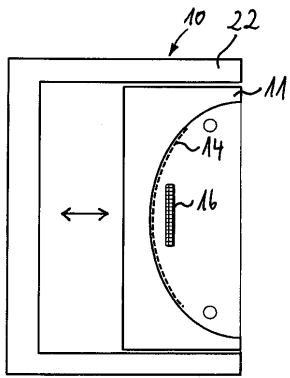
【 図 6 】

図6



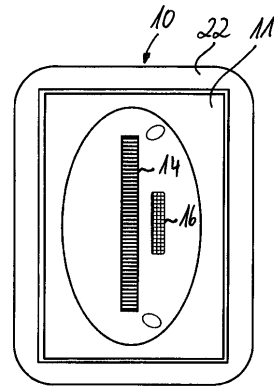
【 図 7 】

図7



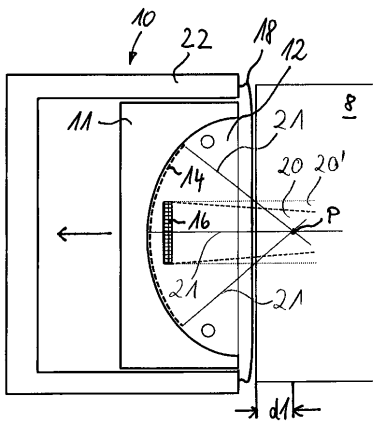
【 図 8 】

図8



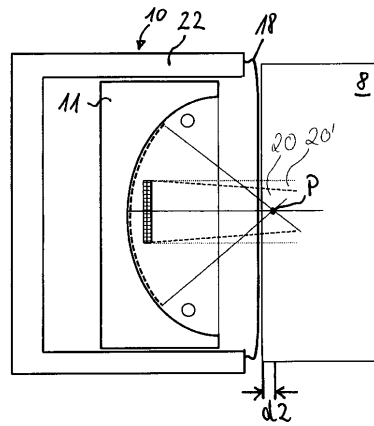
【 図 9 】

図9



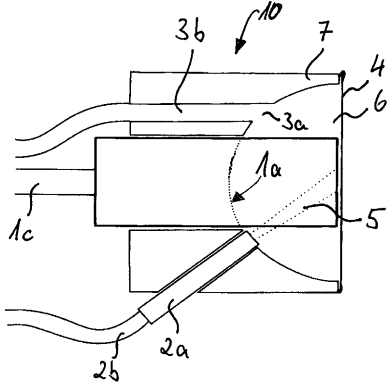
【 図 1 0 】

図10



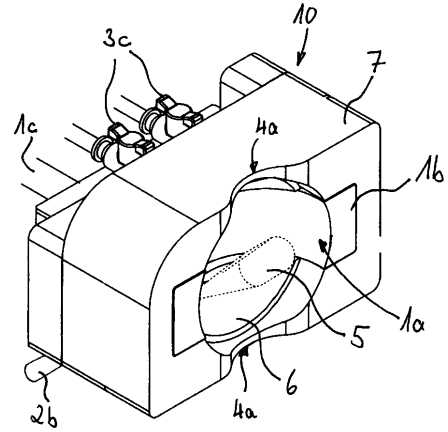
【 図 1 1 】

図11



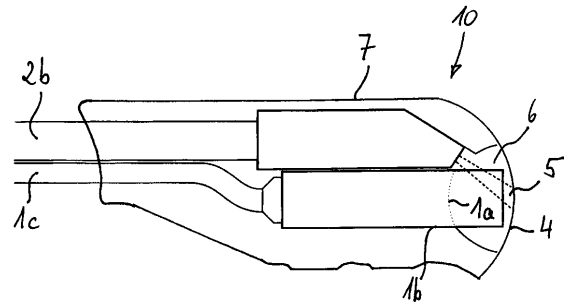
【 図 1 2 】

図12



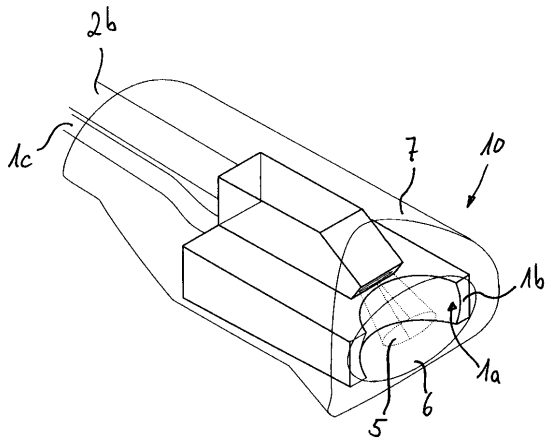
【 図 1 3 】

図13



【 図 1 4 】

図14



【手続補正書】

【提出日】平成27年10月26日(2015.10.26)

【手続補正1】

【補正対象書類名】特許請求の範囲

【補正対象項目名】全文

【補正方法】変更

【補正の内容】

【特許請求の範囲】

【請求項1】

対象体(8)の超音響撮像のための手持ち式装置(10)であって、

前記対象体(8)を電磁放射(5、20)、特に光で照射する照射ユニット(2b、16)と、

電磁放射(5、20)で照射したとき、前記対象体(8)内に発生する音響波、特に超音波を検出する、検出器素子の配列を有する検出器ユニット(1a、14)と、

前記照射ユニット(2b、16)及び前記検出器素子の配列が設けられる陥凹部(6、12)であって、前記検出器素子の少なくとも一部の面法線(21)が前記対象体(8)の上又は内部の関心領域に向けられるように、前記検出器素子が前記陥凹部内に配置される陥凹部と、を備え、

前記陥凹部(6、12)は、一つの湾曲した面(17)の形状を有し、該湾曲した面には前記検出器素子の配列が配置され、該湾曲した面はカバーエレメント(4、18)で密閉されて、前記陥凹部(6、12)の該湾曲した面が前記カバーエレメント(4、18)と共に閉じた空洞を構成し、該閉じた空洞が結合媒質を収容することを特徴とする、手持ち式装置。

【請求項2】

前記照射ユニット(16)及び前記検出器ユニット(14)と共に前記陥凹部(12)が設けられた容器(11)と、

キャリア(22)であって、特に画像を前記対象体(8)から取得するとき、前記容器(11)が、前記対象体(6)に向かって、及び/又は前記対象体(8)から遠ざかるように移動できるように、前記キャリアの上又は中に移動可能に取り付けられ、前記関心領域及び/又は前記対象体(8)の照射された領域の位置を変えることができる、キャリアと、を備える、請求項1に記載の手持ち式装置。

【請求項3】

前記結合媒質は水である、請求項1又は2に記載の手持ち式装置。

【請求項4】

前記対象体(8)の前記関心領域は前記カバーエレメント(4、18)の周囲に、又は前記カバーエレメント(4、18)を超えて存在する、請求項1～3のいずれか一項に記載の手持ち式装置。

【請求項5】

前記カバーエレメント(4、18)は機械的に可撓性のエレメント、特に膜又は薄膜である、請求項1～4のいずれか一項に記載の手持ち式装置。

【請求項6】

前記カバーエレメント(4、18)の少なくとも一部が凸状、特にクッション様の形状をしている、請求項1～5のいずれか一項に記載の手持ち式装置。

【請求項7】

前記カバーエレメント(4、18)は、画像を前記対象体(8)から取得する際に、前記カバーエレメント(4、18)の少なくとも一部が前記対象体(8、9)に接触するように配置及び/又は設計されている、請求項1～6のいずれか一項に記載の手持ち式装置。

。

【請求項8】

前記結合媒質を前記陥凹部(6、12)に、及び/又は前記陥凹部から搬送するために

、少なくとも一つの搬送ユニット（3 b、15、15'）を設けた、請求項1～7のいずれか一項に記載の手持ち式装置。

【請求項9】

前記検出器素子の配列（1 a、14）は検出器素子の湾曲した配列である、請求項1～8のいずれか一項に記載の手持ち式装置。

【請求項10】

前記陥凹部（12）の前記湾曲した面（17）は凹面（17）である、請求項1～9のいずれか一項に記載の手持ち式装置。

【請求項11】

検出器素子の前記湾曲した配列（14）は、前記陥凹部（12）の前記湾曲した面（17）に設けられるか、及び/又は前記陥凹部（12）の前記湾曲した面（17）の一部を成す、請求項9に記載の手持ち式装置。

【請求項12】

前記照射ユニット（16）は、前記陥凹部（12）の前記湾曲した面（17）に設けられる、請求項1～11のいずれか一項に記載の手持ち式装置。

【請求項13】

前記陥凹部（12）の前記湾曲した面（17）の少なくとも一部は、前記検出器素子の配列（14）に向かう、前記陥凹部（12）の前記湾曲した面（17）に入射する音響波の反射が減少又は避けられるように設計、特に形成される、請求項1～12のいずれか一項に記載の手持ち式装置。

【請求項14】

前記検出器素子の配列（14）の形状、特に曲率、及び/又はサイズ、及び/又は撮像範囲角度は、前記対象体（8）のサイズ及び/又は前記対象体（8）の前記関心領域に依存する、請求項1～13のいずれか一項に記載の手持ち式装置。

【請求項15】

対象体（8）の光音響撮像の方法であって、

照射ユニット（2 b、16）によって、前記対象体（8）を電磁放射（5、20）、特に光で照射するステップと、

電磁放射（5、20）で照射したとき、前記対象体（8）内に発生する音響波、特に超音波を検出器素子の配列（1 a、14）で検出するステップと、を有し、

前記照射ユニット（2 b、16）及び前記検出器素子の配列（1 a、14）が陥凹部（6、12）に設けられ、前記検出器素子の少なくとも一部の面法線（21）が前記対象体（8）の上又は内部の関心領域に向けられるように、前記検出器素子が前記陥凹部（6、12）内に配置され、

前記陥凹部（6、12）は、一つの湾曲した面（17）の形状を有し、該湾曲した面には前記検出器素子の配列が配置され、該湾曲した面はカバーエレメント（4、18）で密閉されて、前記陥凹部（6、12）の該湾曲した面が前記カバーエレメント（4、18）と共に閉じた空洞を構成し、該閉じた空洞が結合媒質を収容することを特徴とする、方法

。

フロントページの続き

(72)発明者 マルチン カツプロビッツ

ドイツ連邦共和国, 8 5 7 1 6 ウンターシュライスハイム, ケーテーコルビッツ - シュトラーセ
1 4

Fターム(参考) 4C601 BB17 DE16 GB06 GC22 GC24

【外国語明細書】

2016013479000001.pdf

专利名称(译)	用于对象的成像声学成像的手持设备和方法		
公开(公告)号	JP2016013479A	公开(公告)日	2016-01-28
申请号	JP2015207295	申请日	2015-10-21
[标]申请(专利权)人(译)	艾塞拉医疗GESELLSCHAFT手套Beshurenkuteru霍夫Tsungu		
申请(专利权)人(译)	Icera的医疗GESELLSCHAFT手套Beshurenkuteru有限公司		
[标]发明人	マルチンカツプロビッツ		
发明人	マルチン カツプロビッツ		
IPC分类号	A61B8/13		
CPC分类号	A61B5/0095		
FI分类号	A61B8/13 A61B8/13.ZDM		
F-TERM分类号	4C601/BB17 4C601/DE16 4C601/GB06 4C601/GC22 4C601/GC24		
代理人(译)	青木 篤 南山智博		
优先权	2012008270 2012-12-11 EP 61/735578 2012-12-11 US		
其他公开文献	JP6174658B2		
外部链接	Espacenet		

摘要(译)

解决的问题：提供一种能够容易且可靠地获取高质量的光声图像的手持设备和相应的方法。根据本发明的手持式设备（10）包括：辐照单元（2b），用于用电磁辐射（5），特别是光辐照物体；以及检测装置，用于检测通过光辐照从物体发射的超声波。对于单元（1a，1b），检测器单元具有一系列检测器元件。为了从物体中的不同深度获得高质量的断层摄影光声图像，手持式设备包括凹口（6），该凹口设有辐照单元和检测器元件的阵列。探测器元件布置在凹口中，使得探测器元件的至少一部分的表面法线指向物体上或物体中的感兴趣区域。[选择图]图14

(21) 出願番号	特願2015-207295 (P2015-207295)	(71) 出願人	513313255
(22) 出願日	平成27年10月21日 (2015.10.21)		アイセラ メディカル ゲゼルシャフト
(62) 分割の表示	特願2013-255777 (P2013-255777)の分割		ミット ベシレンクテル ハフツング
原出願日	平成25年12月11日 (2013.12.11)		ドイツ連邦共和国, 85764 ノイヘル
(31) 優先権主張番号	12008270.6		ベルク, インゴルシュテットアー ラント
(32) 優先日	平成24年12月11日 (2012.12.11)	(74) 代理人	100099759
(33) 優先権主張国	欧州特許庁 (EP)		弁理士 青木 篤
(31) 優先権主張番号	61/735,578	(74) 代理人	100092624
(32) 優先日	平成24年12月11日 (2012.12.11)		弁理士 鶴田 準一
(33) 優先権主張国	米国 (US)	(74) 代理人	100114018
			弁理士 南山 知広
		(74) 代理人	100141254
			弁理士 榎原 正巳