

(19) 日本国特許庁(JP)

(12) 特許公報(B2)

(11) 特許番号

特許第5959803号  
(P5959803)

(45) 発行日 平成28年8月2日(2016.8.2)

(24) 登録日 平成28年7月1日(2016.7.1)

(51) Int.Cl. F 1  
A 6 1 B 8/13 (2006.01) A 6 1 B 8/13 Z DM

請求項の数 14 (全 15 頁)

(21) 出願番号	特願2011-102843 (P2011-102843)	(73) 特許権者	000001007
(22) 出願日	平成23年5月2日(2011.5.2)		キヤノン株式会社
(65) 公開番号	特開2012-231980 (P2012-231980A)		東京都大田区下丸子3丁目30番2号
(43) 公開日	平成24年11月29日(2012.11.29)	(74) 代理人	100085006
審査請求日	平成26年4月28日(2014.4.28)		弁理士 世良 和信
		(74) 代理人	100100549
			弁理士 川口 嘉之
		(74) 代理人	100106622
			弁理士 和久田 純一
		(74) 代理人	100131532
			弁理士 坂井 浩一郎
		(74) 代理人	100125357
			弁理士 中村 剛
		(74) 代理人	100131392
			弁理士 丹羽 武司

最終頁に続く

(54) 【発明の名称】 被検体情報取得装置およびその制御方法

(57) 【特許請求の範囲】

【請求項1】

光源からの光を被検体に導く光出射部と、前記光出射部により光を照射された前記被検体から発生する超音響波を受信し、前記被検体に超音波を送信し反射波を受信する探触子と、を含むプローブと、

前記光出射部からの光の照射を制御する制御部と、  
を有し、

前記光出射部は、周期的な照射タイミングで光を照射し、

前記制御部は、周期的に到来する照射タイミング間において、前記探触子と前記被検体とが音響整合しているかどうかを、前記反射波を用いて判定し、かつ、

前記探触子と前記被検体とが音響整合している状態にある場合に、前記プローブと被検体とが相対的に離れる方向に動いているかどうかを判定し、相対的に離れる方向に動いていると判定した場合、次の照射タイミングにおける前記光出射部からの光の照射を停止する

ことを特徴とする被検体情報取得装置。

【請求項2】

前記探触子は、前記被検体に繰り返し超音波を送信して反射波を受信し、

前記制御部は、前記反射波から前記被検体内部の組織に相当する信号を抽出し、当該抽出した信号を得るのに要する時間が後の超音波送受信ほど長くなる場合、前記プローブと被検体とが相対的に離れる方向に動いていると判定する

ことを特徴とする、請求項 1 に記載の被検体情報取得装置。

【請求項 3】

光源からの光を被検体に導く光出射部と、前記光出射部により光を照射された前記被検体から発生する超音波を受信し、前記被検体に超音波を送信し反射波を受信する探触子と、を含むプローブと、

前記光出射部からの光の照射を制御する制御部と、

を有し、

前記光出射部は、周期的な照射タイミングで光を照射し、

前記制御部は、周期的に到来する照射タイミング間において、前記探触子と前記被検体とが音響整合しているかどうかを、前記反射波を用いて判定し、

前記光出射部は前記探触子よりも外側に設けられており、

前記探触子の超音波送受信面は、前記光出射部よりも前記被検体から離れた位置にある  
ことを特徴とする被検体情報取得装置。

10

【請求項 4】

光源からの光を被検体に導く光出射部と、前記光出射部により光を照射された前記被検体から発生する超音波を受信し、前記被検体に超音波を送信し反射波を受信する探触子と、を含むプローブと、

前記光出射部からの光の照射を制御する制御部と、

を有し、

前記光出射部は、周期的な照射タイミングで光を照射し、

前記制御部は、周期的に到来する照射タイミング間において、前記探触子と前記被検体とが音響整合しているかどうかを、前記反射波を用いて判定し、

前記探触子は前記光出射部よりも外側に設けられており、

前記光出射部の出射端は、前記被検体に対して、前記探触子の超音波送受信面と同じ面  
か、前記探触子の超音波送受信面よりも離れた位置にある

ことを特徴とする被検体情報取得装置。

20

【請求項 5】

光源からの光を被検体に導く光出射部と、前記光出射部により光を照射された前記被検体から発生する超音波を受信し、前記被検体に超音波を送信し反射波を受信する探触子と、を含むプローブと、

前記光出射部からの光の照射を制御する制御部と、

を有し、

前記光出射部は、周期的な照射タイミングで光を照射し、

前記制御部は、周期的に到来する照射タイミング間において、前記探触子と前記被検体とが音響整合しているかどうかを、前記反射波を用いて判定し、

前記探触子の超音波送受信面には音響整合剤が設けられており、前記光出射部の出射端  
は前記音響整合剤と接している

ことを特徴とする被検体情報取得装置。

30

【請求項 6】

光源からの光を被検体に導く光出射部と、前記光出射部により光を照射された前記被検体から発生する超音波を受信し、前記被検体に超音波を送信し反射波を受信する探触子と、を含むプローブと、

前記光出射部からの光の照射を制御する制御部と、

を有し、

前記光出射部は、周期的な照射タイミングで光を照射し、

前記制御部は、周期的に到来する照射タイミング間において、前記探触子と前記被検体とが音響整合しているかどうかを、前記反射波を用いて判定し、

前記プローブは、前記探触子及び前記光出射部の外側に設けられた遮光壁をさらに含ん  
でおり、前記探触子の超音波送受信面および前記光出射部の出射端は、前記被検体に対し  
て、前記遮光壁の端よりも離れた位置にある

40

50

ことを特徴とする被検体情報取得装置。

【請求項 7】

前記制御部は、前記探触子と前記被検体とが音響整合していると判定した場合に、次の照射タイミングにおける、前記光出射部からの光の照射を可能にする

ことを特徴とする請求項 1 から 6 のいずれか 1 項に記載の被検体情報取得装置。

【請求項 8】

前記制御部は、前記探触子と前記被検体とが音響整合していないと判定した場合に、次の照射タイミングにおける、前記光出射部からの光の照射を停止する

ことを特徴とする請求項 1 から 7 のいずれか 1 項に記載の被検体情報取得装置。

【請求項 9】

前記制御部は、前記探触子が前記光音響波を受信してから、次の照射タイミングが到来するまでの期間において、前記探触子と前記被検体とが音響整合しているかどうかを判定する

ことを特徴とする請求項 1 から 8 のいずれか 1 項に記載の被検体情報取得装置。

【請求項 10】

前記照射タイミングから、次の照射タイミングまでの期間において、

前記探触子は前記被検体に超音波を送信して反射波を受信し、前記制御部は前記探触子と前記被検体とが音響整合しているかどうかを判定する

ことを特徴とする請求項 1 から 9 のいずれか 1 項に記載の被検体情報取得装置。

【請求項 11】

前記制御部は、前記プローブと前記被検体の境界に相当する位置から得られる前記反射波が、音響整合している被検体から得られる信号より大きい場合に、前記探触子が前記被検体と音響整合していないと判定する

ことを特徴とする請求項 1 ないし 10 のいずれか 1 項に記載の被検体情報取得装置。

【請求項 12】

前記制御部は、前記被検体内部に相当する位置から得られる前記反射波が、前記探触子及び、受信した光音響波に基づいて前記被検体内の特性情報を生成する処理部のノイズよりも大きい場合に、前記探触子が前記被検体と音響整合していると判定する

ことを特徴とする請求項 1 ないし 10 のいずれか 1 項に記載の被検体情報取得装置。

【請求項 13】

前記制御部は、前記被検体内部に相当する位置から得られる前記反射波に、前記探触子及び、受信した光音響波に基づいて前記被検体内の特性情報を生成する処理部のノイズに相当する周波数成分以外の周波数成分が含まれる場合に、前記探触子が前記被検体と音響整合していると判定する

ことを特徴とする請求項 1 ないし 10 のいずれか 1 項に記載の被検体情報取得装置。

【請求項 14】

光源からの光を被検体に導く光出射部と、前記光出射部により光を照射された前記被検体から発生する光音響波を受信し、前記被検体に超音波を送信し反射波を受信する探触子と、を含むプローブと、

前記光出射部からの光の照射を制御する制御部と、を有する被検体情報取得装置の制御方法であって、

前記光出射部が、周期的な照射タイミングで光を照射する工程と、

前記制御部が、周期的に到来する照射タイミング間において、前記探触子と前記被検体とが音響整合しているかどうかを、前記反射波を用いて判定する工程と、

前記探触子と前記被検体とが音響整合している状態にある場合に、前記制御部が、前記プローブと被検体とが相対的に離れる方向に動いているかどうかを判定し、相対的に離れる方向に動いていると判定した場合、次の照射タイミングにおける前記光出射部からの光の照射を停止する工程と、

を有することを特徴とする被検体情報取得装置の制御方法。

【発明の詳細な説明】

10

20

30

40

50

## 【技術分野】

## 【0001】

本発明は、被検体情報取得装置およびその制御方法、ならびに接触判定方法に関する。

## 【背景技術】

## 【0002】

がん起因して発生する血管新生を特異的に画像化する方法として、光音響トモグラフィ（以下、PAT；Photoacoustic tomography）が注目されている。PATは近赤外線などの照明光を被検体に照明し、被検体内部から発せられる光音響波を超音波探触子で受信して画像化する方法である。この光音響装置については非特許文献1で述べられている。

ところが、非特許文献1には、照明光の放出面と被検体との接触について記載されていない。そのため、照明光は被検体だけでなく空間内にも照射される可能性があり、照明光に対する安全性は改善の余地がある。

10

## 【0003】

特許文献1に記載の技術ではこの問題に対処している。図7は特許文献1の構成を示したものである。図7(a)は断面図、図7(b)は底面図である。図7において、エネルギー放出面101は皮膚と接触する面であり、光などエネルギーが照射される。支持構造体102はエネルギー放出面101を固定しており、接触センサ103を介してハウジング104に内包されている。接触センサ103はエネルギー放出面101と不図示の皮膚との接触を検出するものであり、エネルギー放出面101を取り囲むように配置されている。そして、接触センサ103が皮膚との接触を検出されない限り、エネルギー放出を停止する。こうすることで、エネルギー放出面101が皮膚に完全に密着した状態でのみエネルギー照射されるので、エネルギー照射に対して安全性が改善している。

20

## 【先行技術文献】

## 【特許文献】

## 【0004】

【特許文献1】特表2006-525036号公報

## 【非特許文献】

## 【0005】

【非特許文献1】S.A.Ermilov et al., Development of laser optoacoustic and ultrasonic imaging system for breast cancer utilizing handheld array probes, Photons Plus Ultrasound: Imaging and Sensing 2009, Proc. of SPIE vol. 7177, 2009.

30

## 【発明の概要】

## 【発明が解決しようとする課題】

## 【0006】

しかしながら従来の技術では以下のような課題があった。

非特許文献1は照明光の放出面と被検体との接触について記載されていないため、被検体以外の空間内に照明光が照射される可能性がある。そのため、照明光に対する安全性の確保は不十分である。従って、空間内に照明光が照射されないよう、術者や使用者は相当の注意を払わなければならない。

## 【0007】

40

特許文献1に記載の技術ではこの課題に対処している。すなわち、照明光の放出面の周囲に皮膚との接触センサを設け、接触センサが接触を検知されない限り、照明光の放出を停止する制御を行っている。ところが、照明光の放出面周囲に多数の接触センサを配置しているため、装置構成が大型化してしまう。そうすると、術者や使用者の操作性が低下してしまう。

## 【0008】

本発明は上記の課題に鑑みてなされたものであり、その目的は、光音響トモグラフィにおいて、装置構成を小型化し、術者や使用者の操作性を向上させることにある。

## 【課題を解決するための手段】

## 【0009】

50

本発明は以下の構成を採用する。すなわち、光源からの光を被検体に導く光出射部と、前記光出射部により光を照射された前記被検体から発生する光音響波を受信し、前記被検体に超音波を送信し反射波を受信する探触子と、を含むプローブと、前記光出射部からの光の照射を制御する制御部と、を有し、前記光出射部は、周期的な照射タイミングで光を照射し、前記制御部は、周期的に到来する照射タイミング間において、前記探触子と前記被検体とが音響整合しているかどうかを、前記反射波を用いて判定し、かつ、前記探触子と前記被検体とが音響整合している状態にある場合に、前記プローブと被検体とが相対的に離れる方向に動いているかどうかを判定し、相対的に離れる方向に動いていると判定した場合、次の照射タイミングにおける前記光出射部からの光の照射を停止することを特徴とする被検体情報取得装置である。

10

本発明はまた、以下の構成を採用する。すなわち、光源からの光を被検体に導く光出射部と、前記光出射部により光を照射された前記被検体から発生する光音響波を受信し、前記被検体に超音波を送信し反射波を受信する探触子と、を含むプローブと、前記光出射部からの光の照射を制御する制御部と、を有し、前記光出射部は、周期的な照射タイミングで光を照射し、前記制御部は、周期的に到来する照射タイミング間において、前記探触子と前記被検体とが音響整合しているかどうかを、前記反射波を用いて判定し、前記光出射部は前記探触子よりも外側に設けられており、前記探触子の超音波送受信面は、前記光出射部よりも前記被検体から離れた位置にあることを特徴とする被検体情報取得装置である。

本発明はまた、以下の構成を採用する。すなわち、光源からの光を被検体に導く光出射部と、前記光出射部により光を照射された前記被検体から発生する光音響波を受信し、前記被検体に超音波を送信し反射波を受信する探触子と、を含むプローブと、前記光出射部からの光の照射を制御する制御部と、を有し、前記光出射部は、周期的な照射タイミングで光を照射し、前記制御部は、周期的に到来する照射タイミング間において、前記探触子と前記被検体とが音響整合しているかどうかを、前記反射波を用いて判定し、前記探触子は前記光出射部よりも外側に設けられており、前記光出射部の出射端は、前記被検体に対して、前記探触子の超音波送受信面と同じ面か、前記探触子の超音波送受信面よりも離れた位置にあることを特徴とする被検体情報取得装置である。

20

本発明はまた、以下の構成を採用する。すなわち、光源からの光を被検体に導く光出射部と、前記光出射部により光を照射された前記被検体から発生する光音響波を受信し、前記被検体に超音波を送信し反射波を受信する探触子と、を含むプローブと、前記光出射部からの光の照射を制御する制御部と、を有し、前記光出射部は、周期的な照射タイミングで光を照射し、前記制御部は、周期的に到来する照射タイミング間において、前記探触子と前記被検体とが音響整合しているかどうかを、前記反射波を用いて判定し、前記探触子の超音波送受信面には音響整合剤が設けられており、前記光出射部の出射端は前記音響整合剤と接していることを特徴とする被検体情報取得装置である。

30

本発明はまた、以下の構成を採用する。すなわち、光源からの光を被検体に導く光出射部と、前記光出射部により光を照射された前記被検体から発生する光音響波を受信し、前記被検体に超音波を送信し反射波を受信する探触子と、を含むプローブと、前記光出射部からの光の照射を制御する制御部と、を有し、前記光出射部は、周期的な照射タイミングで光を照射し、前記制御部は、周期的に到来する照射タイミング間において、前記探触子と前記被検体とが音響整合しているかどうかを、前記反射波を用いて判定し、前記プローブは、前記探触子及び前記光出射部の外側に設けられた遮光壁をさらに含んでおり、前記探触子の超音波送受信面および前記光出射部の出射端は、前記被検体に対して、前記遮光壁の端よりも離れた位置にあることを特徴とする被検体情報取得装置である。

40

#### 【 0 0 1 0 】

本発明はまた、以下の構成を採用する。すなわち、光源からの光を被検体に導く光出射部と、前記光出射部により光を照射された前記被検体から発生する光音響波を受信し、前記被検体に超音波を送信し反射波を受信する探触子と、を含むプローブと、前記光出射部

50

からの光の照射を制御する制御部と、を有する被検体情報取得装置の制御方法であって、前記光出射部が、周期的な照射タイミングで光を照射する工程と、前記制御部が、周期的に到来する照射タイミング間において、前記探触子と前記被検体とが音響整合しているかどうかを、前記反射波を用いて判定する工程と、前記探触子と前記被検体とが音響整合している状態にある場合に、前記制御部が、前記プローブと被検体とが相対的に離れる方向に動いているかどうかを判定し、相対的に離れる方向に動いていると判定した場合、次の照射タイミングにおける前記光出射部からの光の照射を停止する工程と、を有することを特徴とする被検体情報取得装置の制御方法である。

【発明の効果】

【0012】

本発明によれば、光音響トモグラフィにおいて、装置構成を小型化し、術者や使用者の操作性を向上させることができる。

【図面の簡単な説明】

【0013】

【図1】本発明の実施の形態における、装置構成を説明する図である。

【図2】本発明の実施例1における、装置構成を説明する図である。

【図3】本発明の実施例1における、光音響プローブを説明する図である。

【図4】本発明の実施例1における、制御方法を説明する図である。

【図5】本発明の実施例1における、超音波接触判定方法を説明する図である。

【図6】本発明の実施例2における、制御方法を説明する図である。

【図7】背景技術を説明する図である。

【発明を実施するための形態】

【0014】

以下に図面を参照しつつ、本発明の好適な実施の形態を説明する。本発明は、被検体に光（電磁波）を照射することにより被検体内で発生した音響波（光音響波とも言い、典型的には超音波）を受信して、被検体情報を画像情報として取得する光音響効果を利用した装置に適用できる。このような装置は光音響装置と呼ばれる。本発明の光音響装置は、被検体に超音波を送信し、被検体内部で反射した反射波を受信して、被検体情報を画像情報として取得する超音波エコー技術を利用できる様に構成される。従って本発明の装置は、光音響装置と超音波エコー装置を兼ねた被検体情報取得装置とも呼べる。

【0015】

前者の光音響装置として見ると、取得される被検体情報とは、光照射によって生じた音響波の発生源分布や、被検体内の初期音圧分布、あるいは初期音圧分布から導かれる光エネルギー吸収密度分布や、吸収係数分布、組織を構成する物質の濃度分布を示す。物質の濃度分布とは、例えば、酸素飽和度分布や酸化・還元ヘモグロビン濃度分布などである。

被検体情報取得装置を後者の超音波エコー装置として見ると、取得される被検体情報とは、被検体内部の組織の音響インピーダンスの違いを反映した情報である。

【0016】

なお、音響波とは、典型的には超音波であり、音波、超音波、音響波、光音響波、光超音波と呼ばれる弾性波を含む。また本発明において光とは、可視光線や赤外線を含む電磁波を示す。被検体情報取得装置が測定対象とする成分により特定の波長の光を選択すると良い。

【0017】

被検体は本発明の被検体情報取得装置の一部を構成するものではないが、以下に説明する。本発明の被検体情報取得装置は、人や動物の悪性腫瘍や血管疾患、血糖値などの診断や化学治療の経過観察などが可能である。よって、被検体としては生体、具体的には人体や動物の乳房や指、手足などを想定できる。被検体内部の光吸収体としては、被検体内で相対的に吸収係数が高いものを示す。例えば、人体が測定対象であれば、酸化あるいは還元ヘモグロビンやそれらを含む血管、あるいは新生血管を多く含む悪性腫瘍が該当する。

【0018】

10

20

30

40

50

図1は光音響装置を模式的に図示したものである。光源4は照明光13を発生し、照明光学系5によって照明光13を被検体11へ照射する。その照射端は探触子2と隣接し、これを光音響プローブ1とする。被検体内部へ照明光13が入り、被検体内部の吸収体12から発生させた光音響波(PAW)を探触子2で受信する。処理装置6は照明光の発光トリガ信号と同期して、探触子2で受信した光音響信号を増幅、デジタル変換、検波などを行い、画像情報を生成し、モニタ7に表示させる。処理装置は本発明の処理部に相当する。

#### 【0019】

また、探触子2は被検体11に対して超音波画像を取得するために、処理装置6によってビームフォーミングされた超音波(USW)を送受信する。そして、制御装置8は、被検体11から反射波を受信できないとき、光音響プローブ1が被検体11と接触していないと判断する。反対に、被検体11からの反射波を受信できたときは、光音響プローブ1が被検体11と接触していると判断する。このように、制御装置8は被検体11との接触状態を測定する。そして、このように、処理装置6は被検体との接触状態を測定し、接触時は照射を許可し、非接触時は照射を不許可となるように照射制御を行う。

#### 【0020】

以上の構成によれば、光音響装置の構成要件である探触子2を接触センサとして利用できるため、光音響プローブ1を小型化できる。ひいては装置構成を簡素にすることができる。

#### 【実施例1】

#### 【0021】

実施例1では光音響装置について、図2を用いてより具体的に説明する。光音響プローブ1は、被検体(不図示)から発生された光音響波を受信する探触子2と、被検体へ近赤外線からなる照明光を照射する照射端からなる。一例として、照射端にバンドルファイバ3を設けた。図1ではバンドルファイバの出射端3aから被検体への照明光学系を不図示としたが、バンドルファイバ3の出射端3aから直接被検体を照射しても良いし、レンズや拡散板など任意の光学素子を設けても良い。出射端は本発明の光出射部に相当する。

#### 【0022】

光源4は光(ここでは近赤外線)を発生させる。照明光学系5は発生した光をビーム径に成形し、バンドルファイバ3へ入射する。光源1にはNd:YAGレーザやアレクサンドライトレーザなどパルスレーザを用いる。このほか、Nd:YAGレーザ光を励起光とするTi:SレーザやOPOLレーザを用いても良い。

#### 【0023】

照明光の一部を分岐して、フォトダイオード(不図示)で光源1の発光を測定する。そして、その出力をトリガ信号とし、処理装置6にそのトリガ信号が入力されたら、探触子2は光音響信号を取得する。その後、光音響信号を増幅、デジタル変換、検波などを行い、画像情報を生成し、モニタ7に表示させる。なおトリガ信号はフォトダイオードに限定されず、信号発生器で光源4の発光と処理装置6への入力トリガを同期させる方法でも有効である。

#### 【0024】

そして探触子2は被検体に対して超音波画像を取得するために、処理装置6によってビームフォーミングされた超音波を送受信する。またこの超音波は超音波画像取得だけでなく、光音響プローブ1と被検体との接触判定にも用いる。探触子2としては例えば、PZT、CMUTなどの検出素子をアレイ状に並べたものを用いることができる。

#### 【0025】

制御装置8は、被検体から反射波を受信できないとき、光音響プローブ1が被検体と接触していないと判断する。反対に、被検体からの反射波を受信できたときは、光音響プローブ1が被検体と接触していると判断する。このように、制御装置8は被検体との接触状態を測定し、光源1へ照射制御信号を送信する。制御装置は本発明の制御部に相当する。処理装置および制御装置は、例えば情報処理装置を用いて実現できる。情報処理装置はそ

10

20

30

40

50

それぞれの処理を専用の回路で行っても良いし、CPUを備えたコンピュータ等を動作させるプログラムとして実現しても構わない。

【0026】

次に、光音響プローブ1の構成について図3を用いて説明する。

光音響プローブ1は、探触子2の超音波送受信部が被検体11と音響整合されているときに、照明光13の出射端が被検体と接する必要がある。もしくは出射端の周囲の別の部材が被検体と接する必要がある。こうすることによって、光音響プローブ1と被検体11との間から放出される照明光13を著しく低減させることが可能となる。図3(a)から図3(e)を用いて、それぞれの構成について説明する。

【0027】

図3(a)の光音響プローブ1は、探触子2をバンドルファイバの出射端3aで外側から挟み、探触子2の超音波送受信面を出射端3bと比べて被検体11から離すようにしている。あるいは出射端3aで探触子2を外側から囲むように構成しても良い。このように、探触子2と照明光の出射端3bに高さの差を設けることにより、探触子1の超音波送受信面が被検体11と接していれば照明光の出射端3bは被検体11と接することになる。

【0028】

図3(b)の光音響プローブ1は、バンドルファイバの出射端3aを探触子2で外側から挟み、バンドルファイバの出射端3aを探触子2と比べて被検体11から同じ面または離すようにしている。あるいは探触子2で出射端3aを外側から囲むように構成しても良い。このように、探触子2と照明光の出射端3bに高さの差を設けることにより、探触子1の超音波送受信面が被検体11と接していれば照明光の出射端3bは被検体11と接する、もしくは出射端の周囲の探触子が被検体11と接することになる。すなわち、光音響プローブの出射端からの光は被検体に照射され、かつ、探触子は被検体と音響整合している状態となる。このとき、接触状態が十分な第一の接触状態であると言える。

【0029】

図3(c)の光音響プローブ1は、探触子2の超音波送受信面に音響整合材9を設け、バンドルファイバの出射端3aから発せられた照明光13は音響整合材9越しに出射端3bへ向けて被検体11を照明する。また、出射端3b以外から照明光13が発せられることを防止するため、音響整合材9の側面や被検体側の面の出射端3b部以外の部分には照明光13を遮光する遮光材9a(反射材あるいは吸収材)を設けるとなると良い。音響整合材9は音響と照明光13の透過性が良好な材質を用い、例えばポリメチルペンテンやウレタンなどが好適である。なお音響整合材9は照明光13を拡散させても良い。このように、探触子2の超音波送受信面と照明光の出射端3bが被検体11に対して高さの差を設けることにより、探触子2が音響整合材9を介して被検体11と音響整合されているときに照明光の出射端3bは被検体11を接することになる。

【0030】

図3(d)の光音響プローブ1は、探触子2の超音波送受信面と照明光の出射端3bの高さが同じであるが、探触子2と出射端3aの双方を遮光壁10で外側から挟むことにより、光音響プローブ1の被検体側の表面に凹凸を設けている。あるいは遮光壁10を、光音響プローブ全体を外側から囲むように設けても良い。遮光壁は超音波の送受信と光の照射を妨げない位置に設けられる。こうすることで、探触子2の超音波送受信面が被検体11と接していれば、照明光の出射端3bは被検体11と接する、もしくは出射端3bの周囲の遮光壁10が被検体11と接することになる。

【0031】

図3(a)の光音響プローブ1の変形として、図3(e)のように、出射端3Bにテーパあるいは曲率を設けても良い。こうすることによって、被検体11は出射端3Bに設けたテーパ部に挟まれた窪みに入り込みやすくなり、探触子2の超音波送受信面が被検体11と接していれば、より確実に照明光の出射端3bは被検体11と接する。また、セクタスキャン可能な探触子2を用いれば、被検体11との接触判定のための探触子2による超音波送受信は、出射端3bと干渉せずにセクタスキャンが可能となるため、さらに広範囲

10

20

30

40

50

の接触判定を行うことができる。

【0032】

なお、図3(a)から図3(e)では全て被検体と接する面の角を直角あるいは鋭角に示したが、実際には角を丸める方が好ましい。

【0033】

次に制御装置8での制御方法について、図4(a)を用いて説明する。

図4(a)は制御装置8の照射制御を説明するフロー図である。処理装置6は探触子2内の振動子に対して、超音波画像取得のための送信ビームフォーミングを行う。そして、被検体を介して探触子2が受信した信号を処理装置6は受信ビームフォーミングし、超音波画像を取得する。その一方処理装置6は超音波受信信号(rf信号)を制御装置8へ送る。

10

【0034】

次いで制御装置8での制御処理が始まる。まず、制御装置はrf信号から、超音響プローブ1と被検体との接触が十分か否かの判定を行う(ステップS41)。

そして、接触状態が十分だと判定された場合(S41=Y E S)に照射を許可する(ステップS42)。

反対に、その接触状態が不十分の場合(S41=N O)には照明光の照射を停止させるように、照射制御信号を光源4へ送る(ステップS43)。

【0035】

なお、光源4の照射制御は、光源4の内部シャッタを開閉する方法でも良いし、内部トリガ信号(フラッシュランプやQスイッチ)を制御する方法でも有効である。さらに、制御装置8からの制御信号は光源1の照射制御を行うものとして説明したが、これに限定されない。例えば、光源1と照明光学系2との間に外部シャッタを設け、そのシャッタ開閉を制御しても良い。

20

【0036】

次に、照射制御のタイミングについて図4(b)のタイミングチャートを用いて説明する。図4(b)において、超音響(PA受信)は発光をトリガに所定時間(例えば30 $\mu$ s e c)、信号取得する。発光の間隔は、光源4の発光周波数から決まり、例えば発光周波数が10Hzとすると、発光の間隔は100m s e cである。すなわち、超音響の信号取得終了から次の発光までの時間は99m s e c以上ある。その間、図4(a)のフローを用いて説明した照射制御を行う。さらに、接触が不十分として照射を停止した場合、接触するまで照射を停止させる。そして、接触後ただちに照射するよう照射制御信号を光源4に送る。そして、光源4はフラッシュランプとQスイッチに制御されている場合、フラッシュランプと同期して、次の発光タイミングで照射する。

30

【0037】

次に探触子2による超音響プローブ1と被検体との接触判定について、図5を用いて説明する。

図5は探触子2の受信波形(整相加算後のrf信号)である。図5(a)は探触子2が何にも接触していないときの受信波形である。図5(b)は探触子2表面にソナーゲルのみが付着しているときの受信波形である。そして図5(c)は探触子2表面がソナーゲルを介して被検体と接触しているときの受信波形である。ソナーゲルは超音響整合剤として機能し、整合層を構成する。探触子はさらに、超音波を取得する際に超音響部材として機能する超音響レンズと接している。

40

【0038】

図5(a)と図5(b)では、実際には何も接触していない状態(空气中)であるにも関わらず、超音響レンズと空気との境界の付近に相当する所定の深さまで信号が検出されている。すなわち、図5(a)では探触子2内の振動子から超音響レンズまでの反射信号が見られる。図5(b)では超音響レンズまでの反射信号に加え、超音響レンズや整合層との多重反射信号も見られる。所定の深さよりさらに深い位置からは、探触子2および処理装置6のノイズレベルの信号しかない。従って図5(a)および図5(b)のような場合、被検

50

体からの反射信号は取得できていないと判定できる。

【0039】

一方、図5(c)ではそのような(音響レンズや整合層に相当する位置からの)反射信号は、図5(a)や図5(b)と比較して小さい。また、上記所定の深さよりさらに深い(反射波を得られる時間が遅い)位置からも超音波の信号を受信できている。従って図5(a)や図5(b)では超音波が空気中に入って音響インピーダンスが大きく変化しているのに対して、図5(c)では超音波が音響インピーダンスの差が比較的小さい物質(例えば音響整合している被検体)に入っていると判定できる。

【0040】

以上より、光音響プローブの境界付近に相当する所定深さに信号があり、音響整合している被検体から得られる信号より大きい場合や、多重反射がある場合は、光音響プローブ1と被検体とが接触していないと判定することが可能となる。また、上記所定の深さに信号が無い小さい場合は接触していると判定することができる。

10

【0041】

所定深さの信号の有無は、rf信号が探触子2および処理装置6のSN比の数倍の信号が得られているかどうかで判定できる。例えば、深さ10mmの位置にSN比の2倍以上、さらに好ましくは3倍以上の信号があれば、探触子2と被検体が接触していると判定できる。なお、この深さ10mmに限定されず、複数点で判定することが好適である。また判定基準としたSN比の2倍以上、3倍以上もこれに限定されない。

【0042】

探触子2内の振動子から整合層や音響レンズまでの反射信号の有無は、所定の深さまでに注目して、繰り返した信号があるかによって判定できる。例えば、深さ5mmまでのrf信号をフーリエ変換し、所定の周波数成分の有無を調べることにより判定できる。例えば、探触子2の振動子から音響レンズまでの平均音速を2000m/s、厚さを0.25mmとしたとき、超音波伝播距離である往復分の0.5mmに相当する周波数成分( $2000\text{ m/s} / 0.5\text{ mm} = 4\text{ MHz}$ )が検出される。これは、図5(a)をフーリエ変換した図5(d)では、3.8MHz付近にフーリエ変換のピークが表れていることからわかる。

20

【0043】

なお、ここで示した深さは、光音響プローブの構造や被検体の厚さなどに応じて変化することは当然であり、条件に応じて適宜決定されるべきものである。

30

なお、判定する周波数成分は、例えば図5(d)の例では3MHzから4MHzの間と、幅を持たせても良い。また、ここで述べた周波数は探触子の構造に起因するのでこの数値に限定されない。またこの他にも多重反射信号を検出するいずれの方法を用いても構わない。

【0044】

あるいは、例えば深さ7mm以上のrf信号をフーリエ変換し、探触子2と処理装置6固有のノイズ成分しか検出されない場合は探触子2と被検体が非接触であると判定しても良い。そして、ノイズに相当する周波数成分以外の周波数成分が検出された場合は探触子2と被検体が接触と判定しても良い。

40

【0045】

このように、所定深さの信号と、探触子2内の振動子から整合層や音響レンズまでの反射信号の、少なくともいずれか一方を用いた判定を行うことによって、探触子2と被検体との接触判定が可能となる。そして、図3を用いて説明した通り、光音響プローブ1は、探触子2が被検体と音響整合されているときに照明光の出射端が被検体と接する、もしくは出射端の周囲に別の部材が被検体と接する。このような状態の光音響プローブ1から被検体に対し照明光が出射された場合、光音響プローブ1と被検体との間から放出される照明光を著しく低減させることが可能となる。

【0046】

なお、ここでは整相加算後のrf信号による接触判定について説明したが、同様の手法

50

を単素子での超音波送受信に適用しても良い。さらに同じく、検波後の信号に適用しても良い。また、全ての超音波受信信号（rf信号）に対して接触判定を行うことが好ましいが、少なくとも、探触子2の両端や角（特に二次元アレイ探触子の場合）の超音波受信信号で接触判定を行っても適用できる。

【0047】

また、超音波の送受信は超音波画像取得と接触判定を兼ねる方法について説明したが、超音波画像を取得せずに接触判定のためにのみ行っても良い。さらにその場合、送受信のビームフォーミングは不要であり、探触子2内の振動子を複数個駆動させ、その受信信号から光音響プローブ1と被検体との接触判定を行えばよい。

【0048】

以上説明したように、光音響装置の構成要件である探触子2を接触センサとして利用できるように、光音響プローブ1を小型化できる。また、接触判定を行う超音波送受信ビームを増やすとその分、多重の判定が行えるため、安全性も向上する。さらに、接触判定と超音波画像取得とを同時に行うことができるため、照明光の出射制御とデータ取得を効率良く行うことができる。

【0049】

本実施例では接触センサの一つとして探触子2による超音波送受信を利用する構成ならびに制御方法について説明した。当然、多重安全対策のため、別の接触センサを搭載しても良い。探触子2を使わず複数種類の接触センサを搭載する多重安全対策と比べて、本実施例を適用すると、一つの接触センサに探触子2を用いることができるため、光音響プローブ1全体の小型化を実現することができる。

【実施例2】

【0050】

実施例1では探触子2から被検体へ向けて超音波を送受信して光音響プローブ1と被検体との接触判定ならびに照射制御について説明した。実施例2ではさらに、繰り返し超音波送受信を行った結果に基づき、光音響プローブ1が被検体から離れそうな状態を予見して照射制御する方法について説明する。

【0051】

図6(a)は図5(c)と同じく、探触子2が被検体と接触した状態の超音波受信信号（rf信号）である。図6(a)の矢印で記した通り、被検体内部の任意の組織からのrf信号がわかる。

【0052】

つぎに図6(b)のフローを用いて照射制御について説明する。

制御装置8は実施例1で説明した接触判定にしたがい、rf信号から光音響プローブ1と被検体との接触が十分か否かの判定を行う（ステップS61）。

接触十分な場合（S61 = YES）、つぎに、被検体内部の任意の組織からのrf信号を抽出する（ステップS62）。任意の組織とは、例えば皮膚下の脂肪層のように広く被検体内に存在する組織とすることが好ましい。一方接触が十分でない場合（S61 = NO）、照射停止する（ステップS65）。

【0053】

S62の次に、同組織の光音響プローブ1との相対的な動きを求める。そして組織の移動する方向が光音響プローブから離れる方向か否かを判定する（ステップS63）。

送受信の時間が短くなる場合、あるいは変化がない場合は、図5(a)における光音響プローブに近づく方向または動かないとみなす。すなわち、離れる方向ではない（S63 = NO）とみなし、照明光の照射を許可する（ステップS64）。

一方、送受信の時間が長くなる場合、すなわち図5(a)中の光音響プローブから遠ざかる方向に同組織が動く場合は、光音響プローブ1が離れそうな状態と予見し（S63 = YES）、あらかじめ照射を停止するよう照射制御する（ステップS65）。さらに、その動く量の時間微分、すなわち動く速度に閾値を設け、その閾値を超えた場合に照射を停止するよう照射制御するとなお良い。

10

20

30

40

50

【0054】

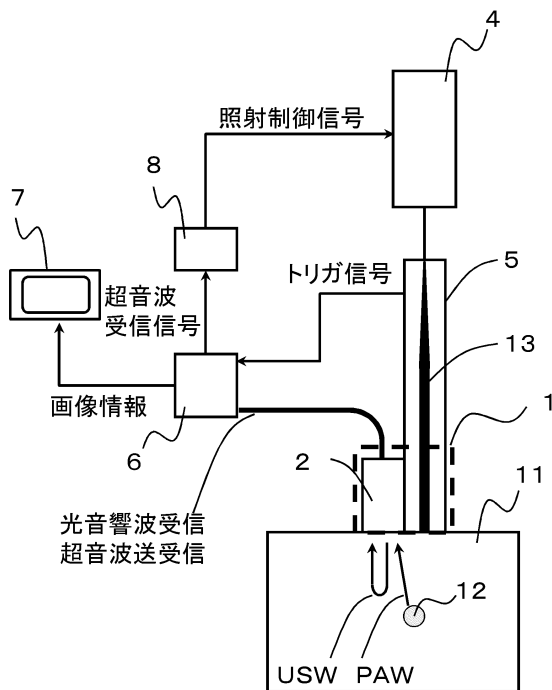
以上、説明したように、光音響プローブ1と被検体との接触状態を予見して照射制御ができるため、さらに安全性が向上する。

【符号の説明】

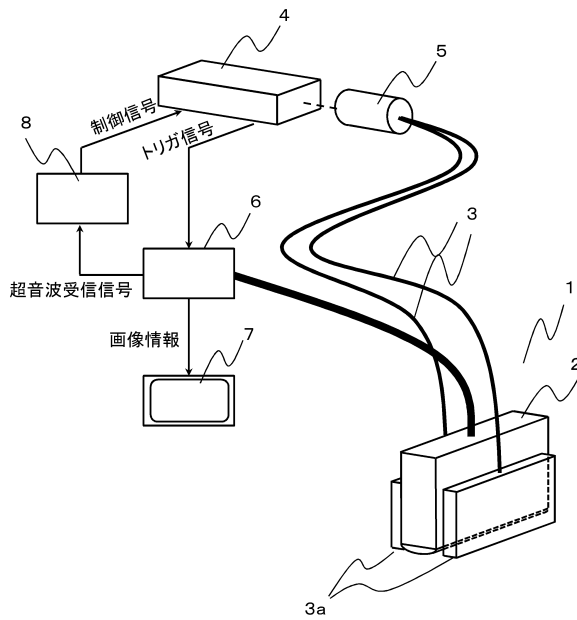
【0055】

1：光音響プローブ，2：探触子，3：バンドルファイバ，3a：出射端（光出射部），4：光源，5：照明光学系，6：処理装置（処理部），7：モニタ，8：制御装置（制御部）

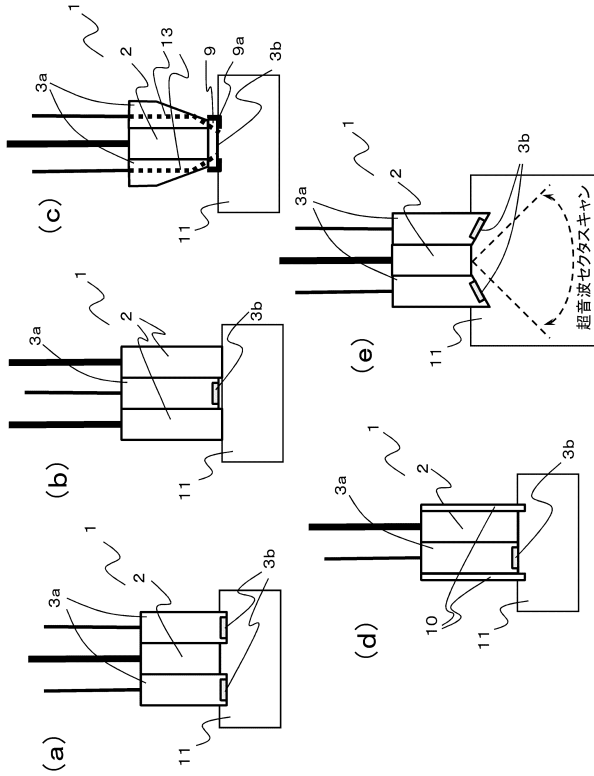
【図1】



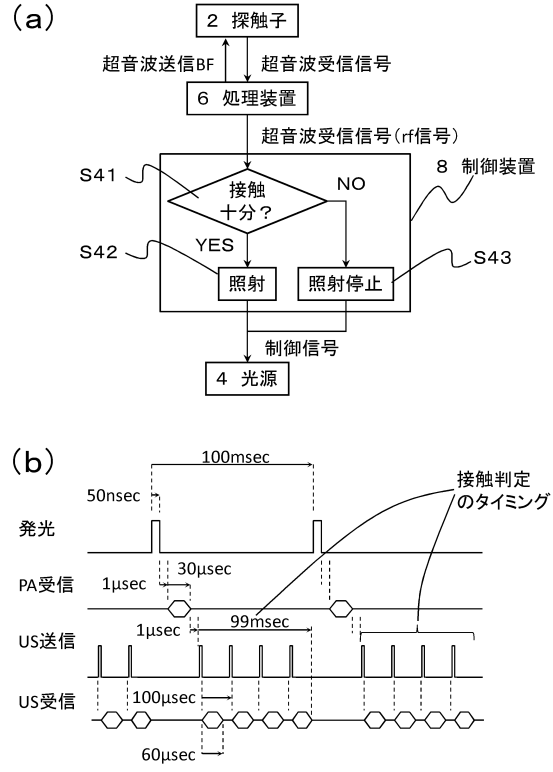
【図2】



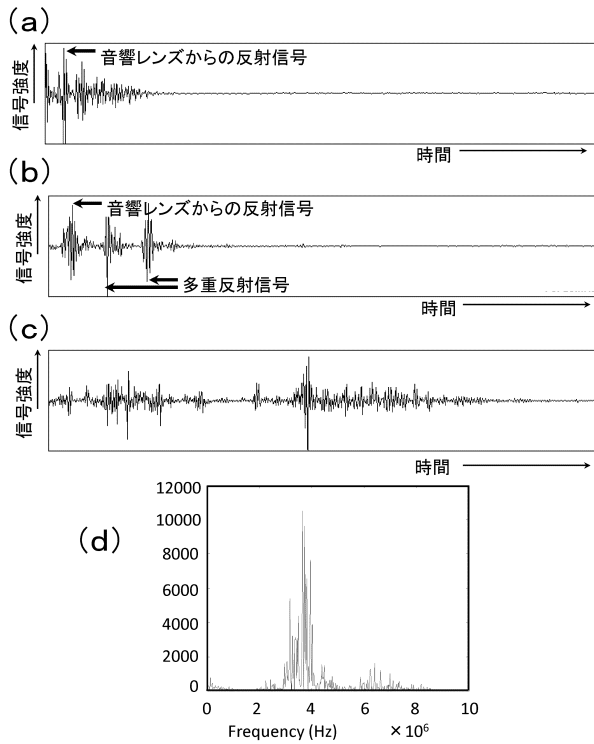
【図3】



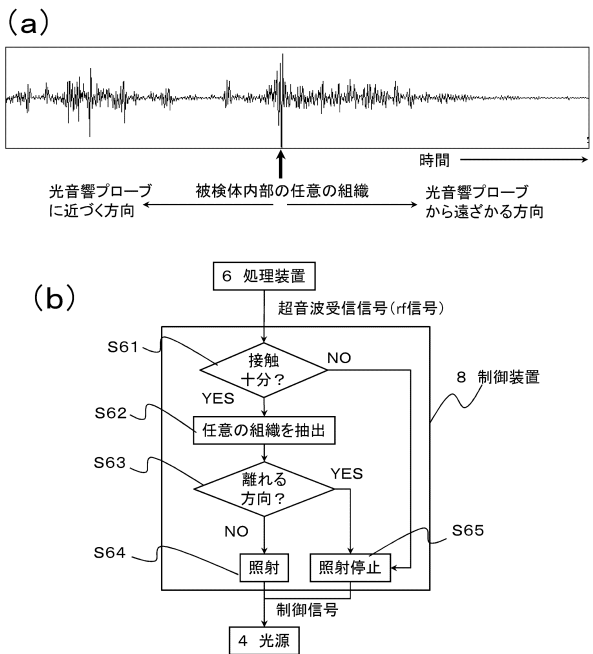
【図4】



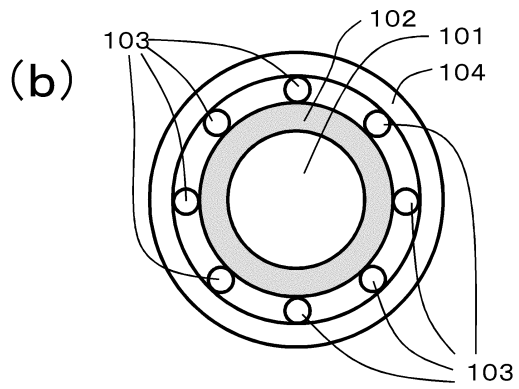
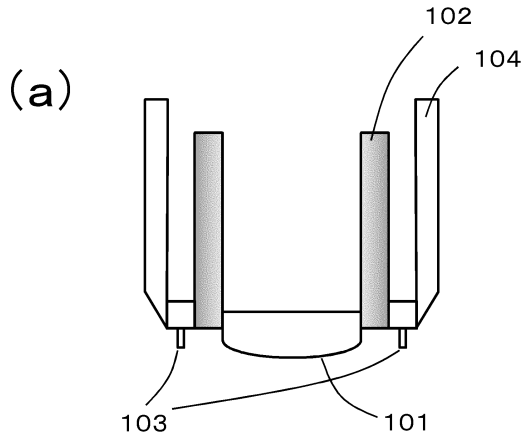
【図5】



【図6】



【図7】



---

フロントページの続き

(72)発明者 時田 俊伸  
東京都大田区下丸子3丁目30番2号 キヤノン株式会社内

審査官 樋熊 政一

(56)参考文献 特開2012-187389(JP,A)  
特開2012-205886(JP,A)  
特開2004-147940(JP,A)  
特開平05-000138(JP,A)  
特開2003-230560(JP,A)  
特開平02-154745(JP,A)  
特表2011-501150(JP,A)  
特開2004-351023(JP,A)  
特開2008-049063(JP,A)

(58)調査した分野(Int.Cl., DB名)

A61B 8/00 - 8/15  
A61B 5/06 - 5/22  
G01N 29/00 - 29/52

专利名称(译)	主题信息获取装置及其控制方法		
公开(公告)号	<a href="#">JP5959803B2</a>	公开(公告)日	2016-08-02
申请号	JP2011102843	申请日	2011-05-02
[标]申请(专利权)人(译)	佳能株式会社		
申请(专利权)人(译)	佳能公司		
当前申请(专利权)人(译)	佳能公司		
[标]发明人	時田俊伸		
发明人	時田 俊伸		
IPC分类号	A61B8/13		
CPC分类号	A61B5/0095 A61B5/4312 A61B5/6843 A61B5/6844		
FI分类号	A61B8/13.ZDM A61B8/00		
F-TERM分类号	4C601/DE16 4C601/EE11 4C601/EE13 4C601/GA03 4C601/GB04 4C601/JP36 4C601/JP40 4C601/JP49		
代理人(译)	川口义行 中村刚		
审查员(译)	棕熊正和		
其他公开文献	JP2012231980A		
外部链接	<a href="#">Espacenet</a>		

摘要(译)

要解决的问题：使光声层析成像中的装置配置小型化以改善操作者和用户的可操作性。解决方案：使用该物体信息获取装置，其包括：光声探测器，其包括用于引导来自光的发光部分。光源到物体，以及探测器，用于接收由发光部分照射光的物体产生的光声波，并将超声波发射到物体以接收反射波；处理部分，用于根据探头接收的光声波产生物体的内部图像信息；控制部分用于控制来自发光部分的光的照射。当第一接触条件被定义为当光声探针与物体接触使得物体被来自发光部分的光照射物体以使探测器与物体声学匹配的条件时，控制部分确定是否光声探测器通过使用反射波处于第一接触状态，并且当确定光声探测器处于第一接触状态时允许来自发光部分的光的照射。

【图 2】

