

(19) 日本国特許庁(JP)

(12) 公表特許公報(A)

(11) 特許出願公表番号

特表2018-501041

(P2018-501041A)

(43) 公表日 平成30年1月18日(2018.1.18)

(51) Int. Cl. F I テーマコード (参考)  
**A 6 1 B 8/12 (2006.01)** A 6 1 B 8/12 4 C 6 0 1

審査請求 未請求 予備審査請求 未請求 (全 20 頁)

(21) 出願番号 特願2017-536803 (P2017-536803)  
 (86) (22) 出願日 平成28年1月2日 (2016.1.2)  
 (85) 翻訳文提出日 平成29年8月15日 (2017.8.15)  
 (86) 国際出願番号 PCT/IB2016/050004  
 (87) 国際公開番号 WO2016/113638  
 (87) 国際公開日 平成28年7月21日 (2016.7.21)  
 (31) 優先権主張番号 62/102,656  
 (32) 優先日 平成27年1月13日 (2015.1.13)  
 (33) 優先権主張国 米国 (US)

(71) 出願人 590000248  
 コーニンクレッカ フィリップス エヌ  
 ヴェ  
 KONINKLIJKE PHILIPS  
 N. V.  
 オランダ国 5656 アーエー アイン  
 ドーフェン ハイテック キャンパス 5  
 High Tech Campus 5,  
 NL-5656 AE Eindhove  
 n  
 (74) 代理人 110001690  
 特許業務法人M&Sパートナーズ

最終頁に続く

(54) 【発明の名称】 インターポーザ電気的相互接続具結合方法、装置及びシステム

(57) 【要約】

超音波プローブにおいて、インターポーザによってフレキシブル回路をプリント回路基板 (PCB) に結合するためのシステム、方法及び装置が開示される。PCB、インターポーザ及びフレキシブル回路をトランスデューサ取り付け部に対して圧縮するように構成されたボルスタプレートが開示される。留め具によってボルスタプレートをトランスデューサ取り付け部に結合する方法が開示される。PCB、インターポーザ及びフレキシブル回路を貫通しない留め具が開示される。

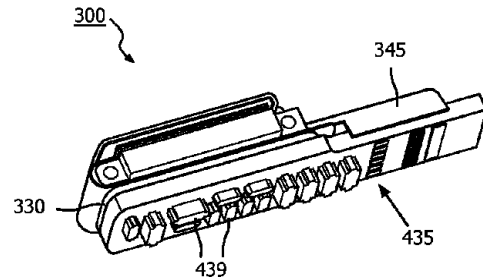


FIG. 2B

**【特許請求の範囲】****【請求項 1】**

トランスデューサ取り付け部と、  
前記トランスデューサ取り付け部の上側面に結合されたトランスデューサスタックと、  
前記トランスデューサスタックに結合されて、前記トランスデューサ取り付け部の下方に巻き付けられたフレキシブル回路であって、前記トランスデューサ取り付け部の下側面の一部分を覆うフレキシブル回路と、  
前記トランスデューサ取り付け部の前記下側面の反対側で前記フレキシブル回路に隣接するインターポーザと、  
前記フレキシブル回路の反対側で前記インターポーザに隣接するプリント回路基板と、  
前記プリント回路基板に隣接するボルスタプレートであって、前記トランスデューサ取り付け部に固定され、前記インターポーザを介して前記フレキシブル回路に電氣的に接触するように前記プリント回路基板を保持するボルスタプレートと  
を備える、超音波プローブ。

10

**【請求項 2】**

前記ボルスタプレートは、前記ボルスタプレートの表面から前記トランスデューサ取り付け部へと延在するタブを含み、前記タブは前記トランスデューサ取り付け部に結合し、前記タブは前記トランスデューサ取り付け部の側部に対接して設けられる面を有する、請求項 1 に記載の超音波プローブ。

20

**【請求項 3】**

前記タブは第 1 の開口を含み、前記トランスデューサ取り付け部は第 2 の開口を含み、前記ボルスタプレートを前記トランスデューサ取り付け部に結合するために前記第 1 及び第 2 の開口内に嵌合する留め具を更に備える、請求項 2 に記載の超音波プローブ。

**【請求項 4】**

前記留め具は、前記トランスデューサスタックの平面に平行な平面に延在する、請求項 3 に記載の超音波プローブ。

**【請求項 5】**

前記留め具は、前記トランスデューサスタックの音響路の外側にある、請求項 4 に記載の超音波プローブ。

**【請求項 6】**

前記留め具はコイルバネピンである、請求項 4 に記載の超音波プローブ。

30

**【請求項 7】**

前記第 1 の開口及び前記第 2 の開口は互いからオフセットされて配置され、前記ボルスタプレートに圧縮が印加されたときに整列する、請求項 3 に記載の超音波プローブ。

**【請求項 8】**

前記第 2 の開口は、U 字形状スロットである、請求項 3 に記載の超音波プローブ。

**【請求項 9】**

前記ボルスタプレートは、前記ボルスタプレートの周辺部から延在するリップであって、前記プリント回路基板の一部分を少なくとも部分的に包囲するリップを含む、請求項 1 に記載の超音波プローブ。

40

**【請求項 10】**

前記リップは、前記トランスデューサ取り付け部へと延在し、第 1 の開口を含み、前記トランスデューサ取り付け部は、第 2 の開口を含み、前記第 1 及び第 2 の開口は、前記ボルスタプレートを前記トランスデューサ取り付け部に結合するために前記第 1 及び第 2 の開口内に留め具を嵌合させる、請求項 9 に記載の超音波プローブ。

**【請求項 11】**

前記フレキシブル回路は導体を含み、前記インターポーザは導体を含み、前記プリント回路基板は導体を含み、前記フレキシブル回路、前記インターポーザ及び前記プリント回路基板の前記導体は、前記ボルスタプレートによって前記トランスデューサ取り付け部に対して保持されたときに、電氣的に結合される、請求項 1 に記載の超音波プローブ。

50

## 【請求項 1 2】

前記トランスデューサ取り付け部は、前記下側面にフランジを含み、前記フランジは、前記プリント回路基板を前記インターポーザと整列させる、請求項 1 に記載の超音波プローブ。

## 【請求項 1 3】

前記ボルスタプレートは金属材料を有する、請求項 1 に記載の超音波プローブ。

## 【請求項 1 4】

前記ボルスタプレート、前記プリント回路基板、前記インターポーザ、前記フレキシブル回路、前記トランスデューサ取り付け部、及び前記トランスデューサスタックの一部を囲む保護シェルを更に備える、請求項 1 に記載の超音波プローブ。

10

## 【請求項 1 5】

前記保護シェルは、前記ボルスタプレートを前記トランスデューサ取り付け部に固定する、請求項 1 4 に記載の超音波プローブ。

## 【請求項 1 6】

前記超音波プローブは、内視鏡タイプのデバイスの遠位端部に含まれる、請求項 1 に記載の超音波プローブ。

## 【請求項 1 7】

トランスデューサスタックに結合されたフレキシブル回路を、前記トランスデューサスタックに結合されたトランスデューサ取り付け部の下方に巻き付けるステップと、インターポーザを、前記フレキシブル回路に対接して配置するステップと、プリント回路基板を、前記インターポーザに対接して配置するステップと、ボルスタプレートによって、前記プリント回路基板、前記インターポーザ及び前記フレキシブル回路を前記トランスデューサ取り付け部に対して圧縮するステップと、前記ボルスタプレートを前記トランスデューサ取り付け部に結合するステップとを含む、方法。

20

## 【請求項 1 8】

前記ボルスタプレートを前記トランスデューサ取り付け部に結合する前記ステップは、前記ボルスタプレート及び前記トランスデューサ取り付け部に留め具を通すステップを含む、請求項 1 7 に記載の方法。

## 【請求項 1 9】

前記留め具により、前記ボルスタプレートが、前記プリント回路基板、前記インターポーザ及び前記フレキシブル回路を前記トランスデューサ取り付け部に対して圧縮することを維持する、請求項 1 8 に記載の方法。

30

## 【請求項 2 0】

前記ボルスタプレートによって、前記トランスデューサスタックから熱を放散するステップを更に含む、請求項 1 7 に記載の方法。

## 【請求項 2 1】

患者の口又は鼻腔に経食道超音波プローブを導入するステップであって、前記経食道超音波プローブは、

トランスデューサ取り付け部と、

前記トランスデューサ取り付け部の上側面に結合されたトランスデューサスタックと

40

、前記トランスデューサスタックに結合されて、前記トランスデューサ取り付け部の下方に巻き付けられたフレキシブル回路であって、前記トランスデューサ取り付け部の下側面の一部分を覆うフレキシブル回路と、

前記トランスデューサ取り付け部の前記下側面の反対側で前記フレキシブル回路に隣接するインターポーザと、

前記フレキシブル回路の反対側で前記インターポーザに隣接するプリント回路基板と

、前記プリント回路基板に隣接するボルスタプレートであって、前記トランスデュー

50

サ取り付け部に固定され、前記インターポーザを介して前記フレキシブル回路に電氣的に接触するように前記プリント回路基板を保持するボルスタプレートとを含む、ステップと、

前記経食道超音波プローブを、前記患者の咽頭喉頭部を通して誘導するステップと、  
前記経食道超音波プローブを、前記患者の食道内に誘導するステップと、  
前記経食道超音波プローブを、前記患者の胃腸管内の所望の場所に配置するステップと

、  
超音波画像を得るステップとを含む、方法。

【請求項 2 2】

前記患者の胃腸管内の前記所望の場所は、前記患者の胃内である、請求項 2 1 に記載の方法。

【請求項 2 3】

前記患者の胃腸管内の前記所望の場所は、前記患者の食道内である、請求項 2 1 に記載の方法。

【請求項 2 4】

前記超音波画像は、前記患者の心臓の画像を含む、請求項 2 1 に記載の方法。

【発明の詳細な説明】

【技術分野】

【0001】

[001] 経食道検査 (TEE) 及びカテーテル超音波プローブは、従来の外部超音波プローブではアクセスが不可能であった身体の内部領域にアクセスするために外部寸法を制限されて設計される場合がある。

【背景技術】

【0002】

例えば、TEEプローブは、心エコー検査を実行するために食道内に配置されることがある。制限的な外部寸法を維持するために、フレキシブル回路は、内視鏡タイプのデバイスの遠位端部においてトランスデューサアレイ及び/又は他のハードウェアに結合される。次いで、フレキシブル回路は、電力と、デバイスの近位端部に位置する超音波撮像システムとの通信とを提供し得る第2のフレキシブル回路に結合される。フレキシブル回路は、身体の内部領域にアクセスするように設計されたプローブ内に嵌合するコンパクトな電氣的アセンブリを提供する。

【発明の概要】

【発明が解決しようとする課題】

【0003】

[002] 個別の接続部の表面の半田付けが必要とされ得ることから、フレキシブル回路の結合は、困難で、時間がかかる場合がある。フレキシブル回路の間の半田付けによる接続は、信頼性が低くなり得る。もしもフレキシブル回路がある閾値を超えて変形されたり、及び/又は繰り返し変形されたりすると、フレキシブル回路内の導電配線がひび割れたり、壊れたりする場合がある。フレキシブル回路を結合する際のこれらの欠陥は、臨床の現場におけるTEE及びカテーテル超音波プローブの低信頼性につながり得る。このことは、故障したプローブの修理にかかる費用及び困難さを増大させることもある。例えば、フレキシブル回路の半田除去はできない場合があるので、もしも1つの回路が故障しているなら、フレキシブル回路及び関連するコンポーネントの双方を交換しなければならない場合がある。

【課題を解決するための手段】

【0004】

[003] 本開示の実施形態による例示的な超音波プローブは、トランスデューサ取り付け部と、トランスデューサ取り付け部の上側面に結合されたトランスデューサスタックと、トランスデューサスタックに結合されて、トランスデューサ取り付け部の下方に巻き付

10

20

30

40

50

けられたフレキシブル回路であって、トランスデューサ取り付け部の下側面の一部分を覆い得るフレキシブル回路と、トランスデューサ取り付け部の下側面の反対側でフレキシブル回路に隣接するインターポーザと、フレキシブル回路の反対側でインターポーザに隣接するプリント回路基板と、プリント回路基板に隣接するボルスタプレートであって、トランスデューサ取り付け部に固定され、インターポーザを介してフレキシブル回路に電氣的に接触するようにプリント回路基板を保持するように構成され得るボルスタプレートと、を含み得る。ボルスタプレートは、ボルスタプレートの表面からトランスデューサ取り付け部へと延在するタブを含み得、タブはトランスデューサ取り付け部に結合するように構成され得、タブはトランスデューサ取り付け部の側部に対接して設けられる面を有し得る。タブは第1の開口を含み得、トランスデューサ取り付け部は第2の開口を含み得、超音波プローブは、ボルスタプレートをトランスデューサ取り付け部に結合するために第1及び第2の開口内に嵌合するように構成され得る留め具を更に備え得る。

10

**【0005】**

[004] 本開示の実施形態による例示的な方法は、トランスデューサスタックに結合されたフレキシブル回路を、トランスデューサスタックに結合されたトランスデューサ取り付け部の下方に巻き付けるステップと、インターポーザを、フレキシブル回路に対接して配置するステップと、プリント回路基板を、インターポーザに対接して配置するステップと、ボルスタプレートによって、プリント回路基板、インターポーザ及びフレキシブル回路をトランスデューサ取り付け部に対して圧縮するステップと、ボルスタプレートをトランスデューサ取り付け部に結合するステップと、を含み得る。ボルスタプレートをトランスデューサ取り付け部に結合するステップは、ボルスタプレート及びトランスデューサ取り付け部に留め具を通すステップを含み得る。

20

**【0006】**

[005] 本開示の実施形態による例示的な方法は、患者の口又は鼻腔に経食道超音波プローブを導入するステップであって、経食道超音波プローブは、トランスデューサ取り付け部と、トランスデューサ取り付け部の上側面に結合されたトランスデューサスタックと、トランスデューサスタックに結合されて、トランスデューサ取り付け部の下方に巻き付けられたフレキシブル回路であって、トランスデューサ取り付け部の下側面の一部分を覆い得るフレキシブル回路と、トランスデューサ取り付け部の下側面の反対側でフレキシブル回路に隣接するインターポーザと、フレキシブル回路の反対側でインターポーザに隣接するプリント回路基板と、プリント回路基板に隣接するボルスタプレートであって、トランスデューサ取り付け部に固定され、インターポーザを介してフレキシブル回路に電氣的に接触するようにプリント回路基板を保持するように構成され得るボルスタプレートとを含み得る、ステップと、経食道超音波プローブを、患者の咽頭喉頭部を通して誘導するステップと、経食道超音波プローブを、患者の食道内に誘導するステップと、経食道超音波プローブを、患者の胃腸管 (gastrointestinal track) 内の所望の場所に配置するステップと、超音波画像を取得するステップと、を含み得る。

30

**【図面の簡単な説明】****【0007】**

【図1A】[006] 本開示の実施形態による超音波プローブの概略図である。

40

【図1B】[007] 本開示の実施形態による、図1Aに示された超音波プローブの追加的な概略図である。

【図1C】[008] 本開示の実施形態による、インターポーザを含む図1A～図1Bに示された超音波プローブの概略図である。

【図2A】[009] 本開示の実施形態によるプリント回路基板の概略図である。

【図2B】[010] 本開示の実施形態による、図2Aに示されたプリント回路基板を含む超音波プローブの概略図である。

【図3A】[011] 本開示の実施形態による、ボルスタプレートを含む図2Bに示された超音波プローブの概略図である。

【図3B】[012] 本開示の実施形態による、図3Aに示された超音波プローブの追加的

50

な概略図である。

【図 4 A】[013] 本開示の実施形態による、留め具を含む図 3 A に示された超音波プローブの概略的な分解図である。

【図 4 B】[014] 本開示の実施形態による、留め具を含む図 4 A に示された超音波プローブの概略図である。

【図 5】[015] 本開示の実施形態による、図 4 B に示された超音波プローブの概略図である。

【図 6】[016] 本開示の実施形態による超音波プローブの概略図である。

【図 7 A】[017] 本開示の実施形態による、図 5 に示された超音波プローブの概略図である。

【図 7 B】[018] 本開示の実施形態による、図 7 A に示された超音波プローブの代替的な概略図である。

【図 8】[019] 本開示の実施形態による超音波撮像システムの概略図である。

【図 9】[020] 本開示の実施形態による超音波プローブの概略図である。

【図 10】[021] 本開示の実施形態による方法のフローチャートである。

【発明を実施するための形態】

【0008】

[022] 特定の例示的な実施形態の以下の説明は、本質的には単なる例示的なものであり、本発明又はその用途若しくは使用を限定することを意図するものではない。本システム及び方法の実施形態の以下の詳細な説明において、本明細書の一部を構成する添付の図面に対して参照がなされ、その添付の図面においては、説明されるシステム及び方法が実施され得る特定の実施形態が例示のために図示される。これらの実施形態は、ここに開示されるシステム及び方法を当業者が実施できるように十分詳細に説明される。他の実施形態が利用され得ること、及び本システムの趣旨及び範囲を逸脱することなく構造的及び論理的变化がなされ得ることを理解されたい。

【0009】

[023] 従って、以下の詳細な説明は、限定的な意味に解釈されるべきではなく、本システムの範囲は、添付の特許請求の範囲によってのみ定められる。本明細書における図面における参照番号の先頭の数字は、複数の図に現れる同一のコンポーネントは同じ参照番号で特定されることを除いて、典型的には図番号に対応する。更には、明瞭化のために、特定の特徴の詳細な説明は、本システムの説明を分かりにくくすることがないように、それらが当業者にとって明らかである場合には論じられない。

【0010】

[024] 多くの従来の外部プローブにおいては、フレキシブル回路は、トランスデューサレイに結合される。フレキシブル回路は、屈曲、折り畳み及び/又は捩れが可能である場合がある。これは、フレキシブル回路が別のコンポーネントの周りに湾曲し、及び/又は表面に一致することを可能にし得る。フレキシブル回路の屈曲性の程度は、少なくとも部分的に、フレキシブル回路(例えば、フィルム、導電性要素、回路コンポーネント)のために選択された材料によって決定され得る。フレキシブル回路は、導電性要素(例えば、ワイヤ)がその一表面に付された絶縁性ポリマーフィルムを含んでよい。第2の絶縁性ポリマーフィルムが、導電性要素及び第1のポリマーフィルムを覆って貼り付けられてよい。導電性要素は、金属、導電性ポリマー、又は他の導電性材料から作られてよい。いくつかのフレキシブル回路は、複数の要素及び絶縁性フィルムの層を交互に含み得る。次いで、フレキシブル回路は、インターポーザ電氣的相互接続具に結合され、これはフレキシブル回路をプリント基板に電氣的に結合する。プリント基板(PCB)は、インターポーザ及びフレキシブル回路を介してトランスデューサレイに電力及び制御信号を提供し得る。また、PCBは、インターポーザ及びフレキシブル回路を介して、トランスデューサレイから信号を受信し得る。インターポーザは、フレキシブル回路とPCBとの間で直接的に電氣的接続を半田付けする必要をなくし得る。インターポーザは、より信頼性の高い電氣的結合及びより容易な分解を提供し得る。故障の際、フレキシブル回路/PCB

10

20

30

40

50

アセンブリ全体を交換するのではなく、個別のコンポーネントがアップグレード及び／又は交換され得る。インターポーザは、超音波プローブの信頼性をより高めることができ、メンテナンスが必要な超音波プローブの修理をより容易にし得る。

【 0 0 1 1 】

[025] インターポーザは、フレキシブル回路と P C B との間の電氣的結合を維持するためにインターポーザに含まれる電氣的相互接続具全体にわたって均一な圧力分布を提供するように固定され得る。多くの従来 of 外部超音波プローブは、2つ以上のネジによってインターポーザをプローブに結合する。しかしながら、いくつかの T E E 及びカテーテルプローブにおいては、内部空間が限られているため、ネジを使用することができない場合がある。例えば、ネジの空間要件によって、いくつかの所望の電氣的接続がプローブ内になされることが妨げられる場合がある。ネジは、プローブの熱流路を遮断し、プローブの熱効率を低下させる場合もある。いくつかのプローブにおいては、プローブの寸法が小さいためネジがプローブにおけるトランスデューサスタックの音響路内に存在することになり、プローブによって取得された画像内にアーチファクトが入ってしまう場合がある。いくつかの撮像用途においては、アーチファクトの存在は受け入れがたいものである場合がある。

10

【 0 0 1 2 】

[026] 外部寸法が限定された超音波プローブ（例えば、T E E 及びカテーテル）については、電氣的接続のためにコンポーネントに適切な面積を維持し、及び／又は画像内のアーチファクトを減らすために、インターポーザを固定するための別の構成が望ましい場合がある。

20

【 0 0 1 3 】

[027] T E E 及びカテーテル超音波プローブでは、インターポーザ、及び／又は P C B、フレキシブル回路などの他のコンポーネントを貫通する留め具（例えば、ネジ）なしに、インターポーザを固定することが望ましい場合がある。いくつかの実施形態において、P C B、インターポーザ及びフレキシブル回路をまとめてスタックとして保持し、コンポーネントの間の電氣的接続を維持するために、ボルスタプレートが P C B の下方に設置され得る。いくつかの実施形態において、ボルスタプレートは、P C B、インターポーザ及びフレキシブル回路をトランスデューサ取り付け部に対して圧縮し得る。ボルスタプレートは、ボルスタプレートの表面から延在するタブを有し得る。タブは、P C B、インターポーザ及び／又はフレキシブル回路を貫通する留め具を使用することなく、ボルスタプレートが固定されることを可能にし得る。このことは、コンポーネントのより大きな表面積が電氣的接続のために使用されることを可能にし得る。留め具がコンポーネントを貫通しないと、組み付け及び／又は分解の間のコンポーネントへの潜在的な損傷は減少され得る。留め具は、超音波トランスデューサアレイの音響路内に存在することがないようにオフセットされ得る。留め具は、熱経路の途絶が最小化されるように配置され得る。

30

【 0 0 1 4 】

[028] 図 1 A ~ 図 1 C、図 2 A ~ 図 2 B、図 3 A ~ 図 3 B 及び図 4 A ~ 図 4 B は、本開示の実施形態による超音波プローブ 3 0 0 のアセンブリの概略図である。図 1 A ~ 図 1 C、図 2 A ~ 図 2 B、図 3 A ~ 図 3 B 及び図 4 A ~ 図 4 B におけるプローブ 3 0 0 の「上部」及び「底部」という配向への言及は、プローブ 3 0 0 の説明を容易にするためになされるものであり、超音波プローブ 3 0 0 の特定の空間的な配向及び／又は構成に本開示の実施形態を限定することを意図するものではない。図 1 A は、プローブ 3 0 0 の上部の等角図である。トランスデューサスタック 3 0 5 は、トランスデューサ取り付け部 3 1 5 に結合される。トランスデューサ取り付け部 3 1 5 は、トランスデューサスタック 3 0 5 の下にパッキング層を含み得、及び／又はトランスデューサ取り付け部 3 1 5 はパッキング層材料によって実現され得る。フレキシブル回路 3 2 5 は、トランスデューサスタック 3 0 5 に結合され得る。フレキシブル回路 3 2 5 は、導体 3 2 7 を含む。図 1 B は、プローブ 3 0 0 の底部の等角図である。フレキシブル回路 3 2 5 は、トランスデューサ取り付け

40

50

部 3 1 5 の下方に巻き付けられ得る。トランスデューサ取り付け部 3 1 5 は、トランスデューサスタック 3 0 5 の平面と平行に延びる 1 つ又は複数の開口 3 4 1 を含み得る。開口は、トランスデューサ取り付け部 3 1 5 の一方側から貫通してトランスデューサ取り付け部 3 1 5 の他方側へと延在し得る。トランスデューサ取り付け部 3 1 5 は、端部 3 1 9 及び 3 2 1 にノッチ 3 1 7 を更に含み得る。ノッチ 3 1 7 は、図 1 の実施形態において、トランスデューサ取り付け部の両側の端部に設けられ、ノッチ 3 1 7 の間に段部分 3 2 3 を提供する。1 つ又は複数の開口 3 4 1 は、トランスデューサスタック 3 0 5 の音響路の外側にあるように、トランスデューサスタック 3 0 5 のどちらかの側に配置され得る。いくつかの実施形態において、トランスデューサ取り付け部 3 1 5 は、1 つ又は複数のフランジ 3 4 5 を含んでよい。フランジ 3 4 5 は、プローブ 3 0 0 内におけるコンポーネントの整列のために任意選択的に使用され得、組み付けのスピード及び / 又は正確性を向上させ得る。

10

#### 【 0 0 1 5 】

[029] 図 1 C は、フレキシブル回路 3 2 5 に対接して配置されたインターポーザ 3 3 0 を具備したプローブ 3 0 0 の底部の等角図である。インターポーザ 3 3 0 は、その両側に導体 3 3 5 を含む。インターポーザ 3 3 0 の一方側の導体 3 3 5 のうちのいくつかは、インターポーザ 3 3 0 の反対側の導体 3 3 5 のうちのいくつかと電氣的に結合され得る。いくつかの実施形態において、一方側の導体 3 3 5 は、インターポーザ 3 3 0 を貫通して他方側に延在し得る。フレキシブル回路 3 2 5 に対接して配置されたとき、導体 3 3 5 のうちの 1 つ又は複数は、フレキシブル回路 3 2 5 の導体 3 2 7 のうちの 1 つ又は複数と電氣的に結合される。図示されていないが、いくつかの実施形態において、インターポーザ 3 3 0 及び / 又はトランスデューサ取り付け部 3 1 5 は、組み付け中の整列を援助するフランジを含んでよい。

20

#### 【 0 0 1 6 】

[030] 図 2 A は、プリント回路基板 ( P C B ) 4 3 5 の上部の等角図である。P C B 4 3 5 は、導体 4 3 7 を含む。図 2 B は、インターポーザ 3 3 0 に対接して配置された P C B 4 3 5 を具備したプローブ 3 0 0 の底部の等角図である。P C B 4 3 5 は、回路 4 3 9 を含み得る。回路 4 3 9 は、導体 4 3 7 に電氣的に結合され得る。P C B 4 3 5 がインターポーザ 3 3 0 に対接して配置されたとき、導体 4 3 7 のうちの 1 つ又は複数は、インターポーザ 3 3 0 の導体 3 3 5 に電氣的に結合され得る。図 2 B に示される実施形態において、トランスデューサ取り付け部 3 1 5 のフランジ 3 4 5 は、P C B 4 3 5 をインターポーザ 3 3 0 に対して位置決めするように構成され得る。

30

#### 【 0 0 1 7 】

[031] 図 3 A は、P C B 4 3 5 に対接して配置された本開示の実施形態によるボルスタプレート 5 5 0 を具備したプローブ 3 0 0 の底部の等角図である。図 3 B は、ボルスタプレート 5 5 0 を具備したプローブ 3 0 0 の側面図である。ボルスタプレート 5 5 0 は、インターポーザ 3 3 0 に対して均一な圧力を印加するような大きさに形成され得る。いくつかの実施形態において、ボルスタプレートは、P C B 4 3 5 に隣接し得、インターポーザ 3 3 0 を介してフレキシブル回路 3 2 5 に電氣的に接触するように P C B 4 3 5 を保持し得る。いくつかの実施形態において、ボルスタプレート 5 5 0 は、ボルスタプレート 5 5 0 のベース部 5 5 2 から延在するリップ 5 6 0 を有し得る。リップ 5 6 0 は、プローブの 1 つ又は複数のコンポーネントを完全に又は部分的に包囲し得る。図 3 A ~ 図 3 B に図示されるように、リップ 5 6 0 はプローブ 3 0 0 の一部分、例えば P C B 4 3 5 の一部分を部分的に包囲する。いくつかの実施形態において、リップ 5 6 0 は、組み付け中にコンポーネントを整列させるために使用され得る。ボルスタプレート 5 5 0 は、1 つ又は複数のタブ 5 5 5 を含み得る。タブ 5 5 5 は、ボルスタプレート 5 5 0 のベース部 5 5 2 及び / 又はリップ 5 6 0 から延在し得る。図 3 A ~ 図 3 B においては 2 つのタブ 5 5 5 が図示されているが、ボルスタプレート 5 5 0 は、プローブ 3 0 0 の他方側に 2 つの追加的なタブを含んでよい。追加的なタブは、タブ 5 5 5 と対称になるように整列し得る。タブ 5 5 5 は、トランスデューサ取り付け部 3 1 5 、インターポーザ 3 3 0 及

40

50

びPCB435を整列させるように構成され得る。例えば、タブ555は、トランスデューサ取り付け部315、インターポザ330及びPCB435の側部に対接して設けられ、トランスデューサ取り付け部315、インターポザ330及びPCB435の横方向の動きを防止するように配置された平坦な面を有し得る。図3A及び図3Bに示された実施形態において、タブ555は、トランスデューサ取り付け部315、インターポザ330及びPCB435の長手方向側部に対接して設けられた面を有する。いくつかの実施形態において、タブ555は、トランスデューサ取り付け部のノッチ317内に配置されるように構成される。結果として、段部分323は、タブ555の間に設けられる。ノッチ317内のタブ555及びタブ555の間の段部分323の構成は、プローブ300の組み付けを更に容易にし得、トランスデューサ取り付け部315、インターポザ330及びPCB435の動きを更に防止し得る。各タブ555は、開口551を含み得る。開口551は、トランスデューサ取り付け部315の開口341と整列するように配置され得る。いくつかの実施形態において、タブ555は省略され得、リップ560が、トランスデューサ取り付け部315の一部分を少なくとも部分的に包囲するように延在し得る。リップ560は、トランスデューサ取り付け部315、インターポザ330及びPCB435のうちの1つ又は複数の側部に対接して配置された面を含み得る。リップ560は、トランスデューサ取り付け部315の開口341と整列した開口を含み得る。

10

#### 【0018】

[032] 図4A～図4Bは、本開示の実施形態による、留め具670によってトランスデューサ取り付け部315に固定されたボルスタプレート550を具備した超音波プローブ300の概略図である。留め具670は、開口551及びトランスデューサ取り付け部315の開口を貫通し得る。図4Bは、プローブ300に装着された留め具670を図示する。留め具670は、ボルスタプレートが、プリント回路基板435、インターポザ330及びフレキシブル回路325をトランスデューサ取り付け部315に対して圧縮することを維持するために使用され得る。種々の留め具が、留め具670として使用され得る。使用され得る留め具は、限定的ではないが、ピン、ネジ及びコイルバネピンを含む。コイルバネピンは、衝撃及び/又は振動を吸収し得、タブ及びトランスデューサ取り付け部の開口の周縁の周りに均等な応力分布、及び/又は一定の半径方向の力を与え得る。留め具670は、種々の手法を使用して所定の位置に保持され得る。例えば、留め具670は、摩擦、圧縮及び/又は接着剤によって所定の位置に保持され得る。いくつかの実施形態において、留め具670は、タブ655の外側面と面一であってよい。

20

30

#### 【0019】

[033] 図5は、本開示の実施形態による超音波プローブ300の一部分の側部の概略図である。いくつかの実施形態において、ボルスタプレート550(図5においては不図示)のタブ555は、ボルスタプレート550が配置されたときにトランスデューサ取り付け部315の開口341からオフセットされている開口551を有し得る。開口341と開口551との間のオフセット701は、矢印によって示される2つの線によって示される。ボルスタプレート550は、オフセット701を除去し、開口341、551を整列させるために、PCB板435に対して圧縮され得る。次いで、ボルスタプレート550を所定の位置に固定するために、留め具(不図示)が開口341、551に挿入され得る。開口341と開口551との間の初期オフセット701は、ボルスタプレート550が、インターポザ330を介してPCB板435とフレキシブル回路325との間の電氣的結合を提供し得る圧縮力を維持することを可能にし得る。いくつかの実施形態において、インターポザ330の上側面331及び下側面332上の導体335は、オフセット701の除去を可能にするために圧縮可能であってよい。図5の実施形態は、タブ555の長さに沿った方向のオフセットを示しているが、他の実施形態は、別の方向、例えば、タブ555の長さ方向に対してある角度を有する方向に沿ったオフセットを有し得る。

40

#### 【0020】

[034] 図6は、本開示の別の実施形態による、トランスデューサ取り付け部815を

50

含む超音波プローブ300の一部分の概略的な側面図である。いくつかの実施形態において、トランスデューサ取り付け部815の上部に開口したU形状スロット841が、プローブ300に含まれ得る。いくつかの超音波プローブ構成において、U形状スロット841は、トランスデューサ取り付け部815によって包囲された穴、例えば図5に図示された開口341よりも作成が容易であり得る。ボルスタプレート550（図6においては不図示）のタブ555における開口551は、U形状スロット841と整列するように配置され得る。いくつかの実施形態において、U形状スロット841及び開口551は、図5を参照して説明されたものと同様のやり方でボルスタプレートが留め具（不図示）によって固定されたときに圧縮を提供するために、オフセットされ得る。

#### 【0021】

[035] 図1～図6において示された実施形態において、ボルスタプレートは、留め具のために電氣的コンポーネントの表面積を犠牲にすることなくフレキシブル回路をPCBに結合するためにインターポーザが利用されることを可能にし得る。ボルスタプレートは、留め具がトランスデューサのコンポーネント及び/又は音響路からオフセットされることを可能にし得る。いくつかの実施形態において、ボルスタプレートは、トランスデューサからの熱の放散を増大させ得る。ボルスタプレートは、金属、剛性プラスチック及び/又は他の適切な材料として実現され得る。いくつかの実施形態において、タブ及び/又はリップは、ボルスタプレートのベース部とは異なる材料を含み得る。ボルスタプレートは、組み付け中のコンポーネントの整列を容易にし得る追加的なフランジ、タブ及び/又はリップを含み得る。フランジ、タブ及び/又はリップは、ボルスタプレートの上側面、下側面及び/又は側部にあつてよい。いくつかの実施形態において、PCB板に隣接するボルスタプレートの上側面は、インターポーザに印加される圧力の均一性を向上するためにパターンが形成され得る。

#### 【0022】

[036] 図7A～図7Bは、本発明の実施形態による超音波プローブ300の概略図である。図7Aは、プローブ300の上部の等角図であり、図7Bは、プローブ300の遠位端部の側面図である。プローブ300は、保護シェル920によって包囲される。保護シェル920は、金属、ポリマー又は他の適切な材料であつてよい。いくつかの実施形態において、保護シェル920は、ボルスタプレート550のための二次的な固定機構として働くように構成され得る。いくつかの実施形態において、保護シェル920は、プローブ300の内部コンポーネントを、湿気、電氣的干渉、ほこり及び/又は生物学的汚染から保護し得る。

#### 【0023】

[037] 本開示のプローブの実施形態は、TEE超音波プローブとして使用され得る。TEE超音波プローブはしばしば、屈曲性の内視鏡タイプのデバイスの遠位端部に実装される。TEE超音波プローブは、撮像のための配置のために身体内の蛇行性の空洞を通過して誘導され得る。例えば、TEEプローブは、食道に下向きに挿入され得、そこから超音波トランスデューサが、画像診断及び/又は医療手順（例えば、ステント留置）の監視のために心臓をスキャンし得る。外部超音波プローブとは異なり、TEEプローブは、心臓の視像を不明瞭にする胸壁、肋骨又は肺に対処する必要はない。図1～図7に示されるプローブなどのインターポーザを使用して実現されるTEE超音波プローブは、より安価に製造され得、及び/又は臨床環境における信頼性がより高くなり得る。インターポーザの使用は、必要とされる半田接続の数を減らし得、回路の間の半田不良の数を減らし得る。ボルスタプレートは、信頼性の高い圧縮を提供して、TEEプローブの操作中にインターポーザを介した電氣的接続を維持し得る。PCBは第2のフレキシブル回路よりも堅牢であり得、プローブの操作中のひび割れのリスクを減少させる。PCBは、フレキシブル回路よりも多数の及び/又は多種の電氣的回路を提供することができる。

#### 【0024】

[038] インターポーザを使用して実現されるTEE超音波プローブが修理されるとき、2つのフレキシブル回路を有する従来のTEEプローブよりも素早く、安価に分解され

10

20

30

40

50

得る。いくつかの実施形態において、コンポーネントの半田除去の必要がなくなり得る。留め具がボルスタプレートタブ及びトランスデューサ取り付け部から除去され得、ボルスタプレートも除去され、次いで残りのコンポーネントが分離され得る。いったん分離されたなら、個別のコンポーネントは修理、保留又は交換され得る。次いで、TEEプローブは、図3を参照して説明されたように再び組み付けられ得、臨床での使用に戻され得る。

#### 【0025】

[039] TEE超音波プローブを参照して本開示の実施形態が説明されたが、本開示の実施形態は、例えば、カテーテル超音波プローブなどの限定的なプローブ外形寸法が望まれ得る場で撮像を行うように構成された他の超音波プローブにも拡張可能であるとも想定される。それ故、本システムは、限定的ではないが、腎臓、精巣、乳房、卵巣、子宮、甲状腺、肝臓、肺、筋骨格、脾臓、心臓、動脈及び血管系に関する画像情報の取得及び/又は記録を行うために使用され得る。

10

#### 【0026】

[040] 更に、本システム、装置及び方法は、インターポーザが望まれ得る任意の小部分撮像に拡張され得る。適切な超音波撮像システムは、例えば小部分撮像に適切な従来の広帯域線形アレイ、2次元アレイ及び/又は3次元アレイトランスデューサに対応し得る、Philips（登録商標）の超音波システムを含み得る。

#### 【0027】

[041] 本開示の実施形態による超音波プローブを含み得る例示的な超音波システムが、図8に示される。撮像システム10は、経食道検査（TEE）システムであってよい。撮像システム10は、ケーブル16によって接続されたプローブハンドル14を具備するTEEプローブ12と、張力緩和部17と、電子ボックス20へのコネクタ18とを含み得る。いくつかの実施形態において、TEEプローブ12は、図7A~図7Bに示された超音波プローブ300を使用して実現され得る。電子ボックス20は、キーボード22とインターフェースし得、映像表示器24に画像信号を供給し得る。電子ボックス20は、送信ビーム形成器と、受信ビーム形成器と、画像生成器とを含み得る。電子ボックス20は、3次元画像のためのボリュームレンダラー（volume renderer）、映像表示器24の追加的な表示要素のためのグラフィックスプロセッサ及び/又はドブラ撮像のためのB-モードプロセッサを更に含み得る。TEEプローブ12は、細長状の屈曲性又は半屈曲性の本体部36に接続された遠位部30を有し得る。細長状部36の近位端部は、プローブハンドル14の遠位端部に接続され得る。プローブ12の遠位部30は、剛性領域32と屈曲性領域34とを含み得、屈曲性領域34は細長状本体部36の遠位端部に接続され得る。プローブハンドル14は、屈曲性領域34の関節を作動させ、それによって剛性領域32を関心対象の組織に配向する位置制御器15を含み得る。細長状の半屈曲性本体部36は、食道への挿入のために構築され、配置され得る。

20

30

#### 【0028】

[042] 図9は、本開示の実施形態に従って使用されるTEEプローブ1112の概略図である。TEEプローブ1112は、図8に示されるTEEプローブ12及び撮像システム10を使用して実現され得る。臨床医は、導入器1135によって、TEEプローブ1112を口1130、咽頭喉頭部1132を通過して食道1380内に導入し得る。プローブ及び導入器を口蓋垂1133よりも奥まで移動させた後、プローブ1112の遠位部50は、所望の場所に置いて胃腸（GI）管の内部に配置される。代替的には、臨床医はプローブ1112を鼻腔1134を通過して食道1380に導入する。トランスデューサアレイ42を具備した遠位部50は、図示されるように食道1380内に、又は胃1381の基底部に配置され得る。心臓1390を撮像するために、送信ビーム形成器は、送出されたパルスの焦点を所望の深度に合わせ、受信ビーム形成器は、胸郭内の構造からのエコーを検知する。

40

#### 【0029】

[043] 図10は、本発明の実施形態によるTEEプローブを使用する方法1200の

50

フローチャートである。いくつかの実施形態において、この方法は、図9に示されたTEEプローブ1112、又は図8に示されたTEEプローブ12及び撮像システム10を使用して実行されてよい。ステップ1205において、TEEプローブは、口又は鼻を通して患者内に導入され得る。次いで、ステップ1210において、臨床医はTEEプローブを咽頭喉頭部を通して誘導し得る。次いで、ステップ1215において、TEEプローブは患者の食道内へと誘導され得る。食道内に入ると、ステップ1220において、TEEプローブはGI管内の所望の場所（例えば、食道、胃の一部）に配置され得る。次いで、ステップ1225において、臨床医は、TEEプローブを使用して超音波画像を取得し得る。この画像は、心臓、別の臓器及び/又は医療デバイスのものであってよい。いくつかの実施形態において、超音波画像はステップ1205～ステップ1220の間に取得されてもよい。TEEプローブの移動中の画像の取得は、プローブの誘導及び/又は配置を補助し得る。

10

**【0030】**

[044] 本発明の特定の追加的な利点及び特徴は、本開示を検討することで当業者には明らかであり得、又は本発明の新規なシステム及び方法を用いた者によって経験され得、その主なものは、より信頼性の高いTEE及びカテテル超音波デバイス及びその動作の方法が提供されることである。本システム及び方法の別の利点は、従来の医療画像システムが、本システム、デバイス及び方法の特徴及び利点を組み込むように、容易にアップグレードされ得るということである。

**【0031】**

20

[045] 当然のことであるが、上記の実施形態又はプロセスのうちの任意の1つは、1つ又は複数の他の実施形態及び/又はプロセスと組み合わせられ得ること、又は本システム、デバイス及び方法に従った別個のデバイス又はデバイスの部分の間で分割され及び/又は実行され得ることを理解されたい。

**【0032】**

[046] 最後に、前述の議論は、本システムの単なる例示であることを意図し、添付の特許請求の範囲を任意の特定の実施形態又は実施形態の集合に限定するものであると解釈されるべきではない。従って、本システムは、例示的な実施形態を参照して特に詳細に説明されたが、数多くの修正及び代替実施形態が、以下の特許請求の範囲において記載される本システムより広範な意図された趣旨及び範囲から逸脱することなく当業者によって考案され得ることも理解されたい。それ故、本明細書及び図面は例示的なものであると見なされるべきであり、添付の特許請求の範囲を限定することを意図するものではない。

30

【 図 1 A 】

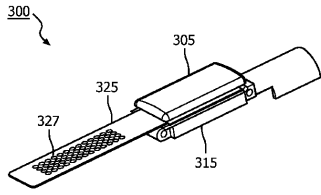


FIG. 1A

【 図 1 B 】

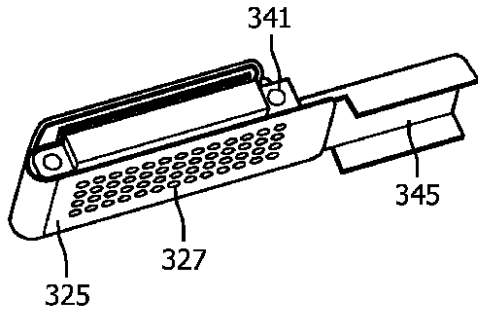


FIG. 1B

【 図 1 C 】

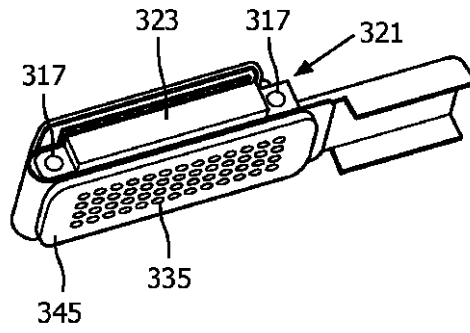


FIG. 1C

【 図 2 A 】

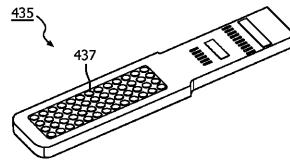


FIG. 2A

【 図 2 B 】

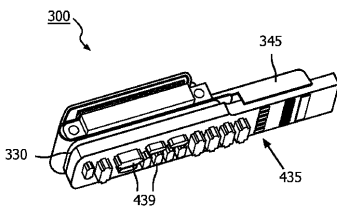


FIG. 2B

【 図 3 B 】

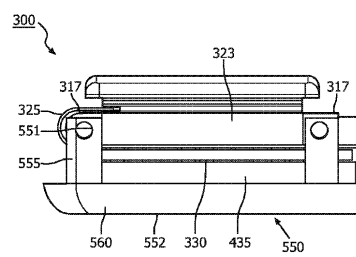


FIG. 3B

【 図 3 A 】

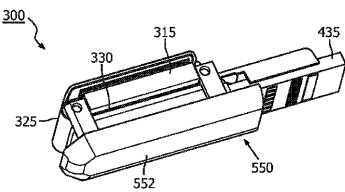


FIG. 3A

【 図 4 A 】

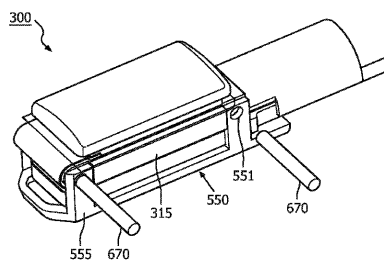


FIG. 4A

【 図 4 B 】

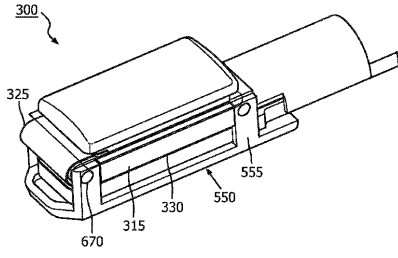


FIG. 4B

【 図 5 】

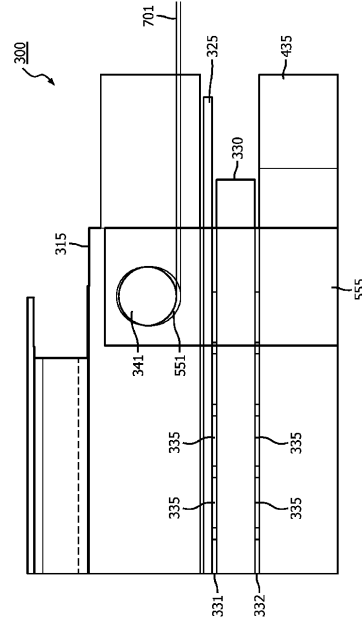


FIG. 5

【 図 6 】

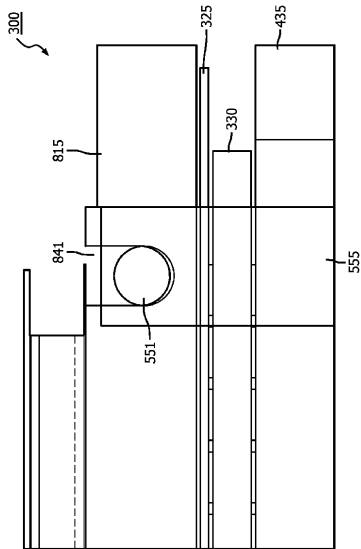


FIG. 6

【 図 7 A 】

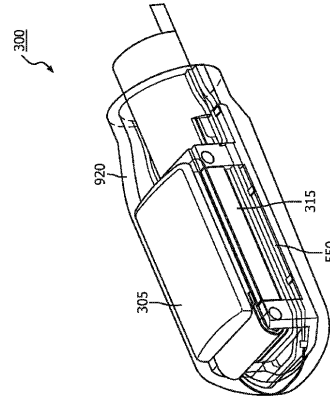


FIG. 7A

【 図 7 B 】

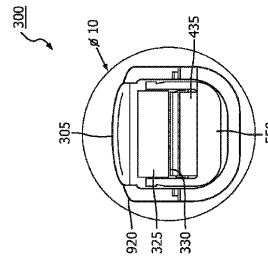


FIG. 7B

【 図 8 】

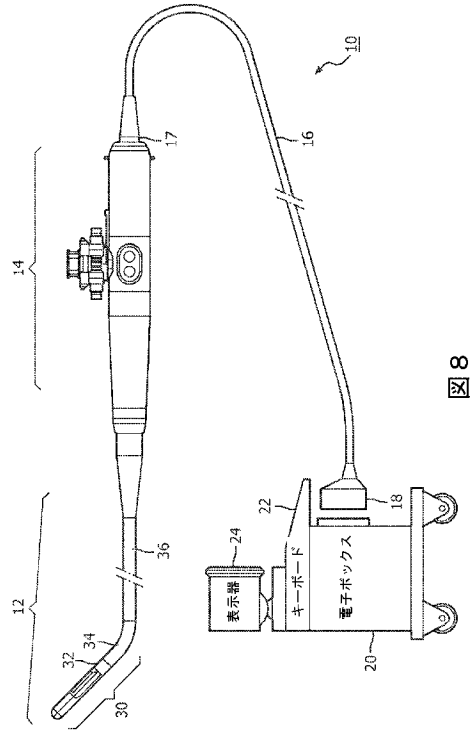


図 8

【 図 9 】

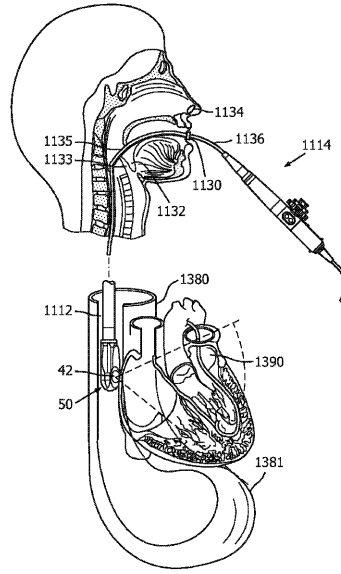


FIG. 9

【 図 10 】

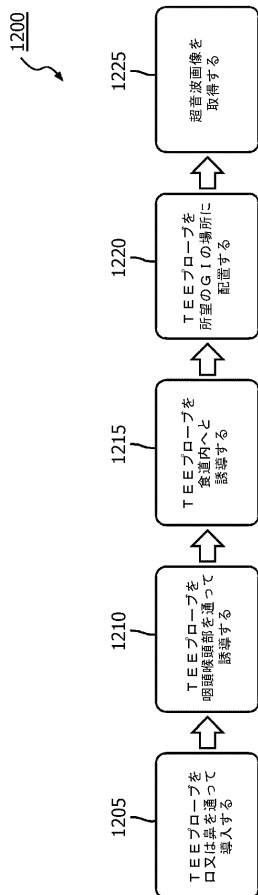


図 10

## 【 国際調査報告 】

## INTERNATIONAL SEARCH REPORT

International application No

PCT/IB2016/050004

<b>A. CLASSIFICATION OF SUBJECT MATTER</b>		
INV. A61B8/12	A61B8/00	
ADD. A61B8/08	G01S7/52 G10K11/00	
According to International Patent Classification (IPC) or to both national classification and IPC		
<b>B. FIELDS SEARCHED</b>		
Minimum documentation searched (classification system followed by classification symbols) A61B G01S G10K		
Documentation searched other than minimum documentation to the extent that such documents are included in the fields searched		
Electronic data base consulted during the international search (name of data base and, where practicable, search terms used) EPO-Internal, WPI Data		
<b>C. DOCUMENTS CONSIDERED TO BE RELEVANT</b>		
Category*	Citation of document, with indication, where appropriate, of the relevant passages	Relevant to claim No.
A	US 2006/116584 A1 (SUDOL WOJTEK [US] ET AL) 1 June 2006 (2006-06-01) figure 1	1-20
A	US 2013/261467 A1 (DAUSCH DAVID [US] ET AL) 3 October 2013 (2013-10-03) figure 3	1-20
A	WO 2014/069499 A1 (ALOCA CO LTD) 8 May 2014 (2014-05-08) figure 1	1-20
A	US 2012/143060 A1 (WEEKAMP JOHANNES WILHELMUS [NL] ET AL) 7 June 2012 (2012-06-07) figure 14	1-20
<input type="checkbox"/> Further documents are listed in the continuation of Box C. <input checked="" type="checkbox"/> See patent family annex.		
* Special categories of cited documents : "A" document defining the general state of the art which is not considered to be of particular relevance "E" earlier application or patent but published on or after the international filing date "L" document which may throw doubts on priority claim(s) or which is cited to establish the publication date of another citation or other special reason (as specified) "O" document referring to an oral disclosure, use, exhibition or other means "P" document published prior to the international filing date but later than the priority date claimed		"T" later document published after the international filing date or priority date and not in conflict with the application but cited to understand the principle or theory underlying the invention "X" document of particular relevance; the claimed invention cannot be considered novel or cannot be considered to involve an inventive step when the document is taken alone "Y" document of particular relevance; the claimed invention cannot be considered to involve an inventive step when the document is combined with one or more other such documents, such combination being obvious to a person skilled in the art "&" document member of the same patent family
Date of the actual completion of the international search		Date of mailing of the international search report
12 April 2016		19/04/2016
Name and mailing address of the ISA/ European Patent Office, P.B. 5818 Patentlaan 2 NL - 2280 HV Rijswijk Tel. (+31-70) 340-2040, Fax: (+31-70) 340-3016		Authorized officer  Koprinarov, Ivaylo

## INTERNATIONAL SEARCH REPORT

International application No.  
PCT/IB2016/050004**Box No. II Observations where certain claims were found unsearchable (Continuation of item 2 of first sheet)**

This international search report has not been established in respect of certain claims under Article 17(2)(a) for the following reasons:

1.  Claims Nos.: **21-24**  
because they relate to subject matter not required to be searched by this Authority, namely:  
**see FURTHER INFORMATION sheet PCT/ISA/210**
2.  Claims Nos.:  
because they relate to parts of the international application that do not comply with the prescribed requirements to such an extent that no meaningful international search can be carried out, specifically:
3.  Claims Nos.:  
because they are dependent claims and are not drafted in accordance with the second and third sentences of Rule 6.4(a).

**Box No. III Observations where unity of invention is lacking (Continuation of item 3 of first sheet)**

This International Searching Authority found multiple inventions in this international application, as follows:

1.  As all required additional search fees were timely paid by the applicant, this international search report covers all searchable claims.
2.  As all searchable claims could be searched without effort justifying an additional fees, this Authority did not invite payment of additional fees.
3.  As only some of the required additional search fees were timely paid by the applicant, this international search report covers only those claims for which fees were paid, specifically claims Nos.:
4.  No required additional search fees were timely paid by the applicant. Consequently, this international search report is restricted to the invention first mentioned in the claims; it is covered by claims Nos.:

**Remark on Protest**

- The additional search fees were accompanied by the applicant's protest and, where applicable, the payment of a protest fee.
- The additional search fees were accompanied by the applicant's protest but the applicable protest fee was not paid within the time limit specified in the invitation.
- No protest accompanied the payment of additional search fees.

International Application No. PCT/ IB2016/ 050004

**FURTHER INFORMATION CONTINUED FROM PCT/ISA/ 210**

Continuation of Box II.1

Claims Nos.: 21-24

The methods of claims 21 - 24 comprise the steps of "introducing a transesophageal ultrasound probe into a patient's mouth or nasal cavity", "guiding the transesophageal ultrasound probe through the patient's laryngopharynx", "guiding the transesophageal ultrasound probe into the patient's esophagus", and "positioning the transesophageal ultrasound probe in a desired location in the patient's gastrointestinal track". This is an invasive procedure that requires professional medical skills to be carried out and involves health risks. Consequently, the above methods are regarded as methods for treatment of the human or animal body by surgery (Rule 39.1(iv) PCT).

**INTERNATIONAL SEARCH REPORT**

Information on patent family members

International application No

PCT/IB2016/050004

Patent document cited in search report	Publication date	Patent family member(s)	Publication date
US 2006116584 A1	01-06-2006	AU 2003280172 A1	30-06-2004
		CN 1725982 A	25-01-2006
		CN 101172046 A	07-05-2008
		EP 1575429 A1	21-09-2005
		JP 2006510269 A	23-03-2006
		US 2006116584 A1	01-06-2006
		WO 2004052209 A1	24-06-2004
US 2013261467 A1	03-10-2013	CA 2819618 A1	07-06-2012
		CN 103429358 A	04-12-2013
		EP 2646172 A2	09-10-2013
		JP 2014502201 A	30-01-2014
		KR 20130128428 A	26-11-2013
		US 2013261467 A1	03-10-2013
		WO 2012075129 A2	07-06-2012
WO 2014069499 A1	08-05-2014	CN 104755032 A	01-07-2015
		JP 5550706 B2	16-07-2014
		JP 2014087556 A	15-05-2014
		US 2015289851 A1	15-10-2015
		WO 2014069499 A1	08-05-2014
US 2012143060 A1	07-06-2012	CN 101911178 A	08-12-2010
		US 2012143060 A1	07-06-2012
		WO 2009083896 A2	09-07-2009

## フロントページの続き

(81)指定国 AP(BW, GH, GM, KE, LR, LS, MW, MZ, NA, RW, SD, SL, ST, SZ, TZ, UG, ZM, ZW), EA(AM, AZ, BY, KG, KZ, RU, TJ, TM), EP(AL, AT, BE, BG, CH, CY, CZ, DE, DK, EE, ES, FI, FR, GB, GR, HR, HU, IE, IS, IT, LT, LU, LV, MC, MK, MT, NL, NO, PL, PT, RO, RS, SE, SI, SK, SM, TR), OA(BF, BJ, CF, CG, CI, CM, GA, GN, GQ, GW, KM, ML, MR, NE, SN, TD, TG), AE, AG, AL, AM, AO, AT, AU, AZ, BA, BB, BG, BH, BN, BR, BW, BY, BZ, CA, CH, CL, CN, CO, CR, CU, CZ, DE, DK, DM, DO, DZ, EC, EE, EG, ES, FI, GB, GD, GE, GH, GM, GT, HN, HR, HU, ID, IL, IN, IR, IS, JP, KE, KG, KN, KP, KR, KZ, LA, LC, LK, LR, LS, LU, LY, MA, MD, ME, MG, MK, MN, MW, MX, MY, MZ, NA, NG, NI, NO, NZ, OM, PA, PE, PG, PH, PL, PT, QA, RO, RS, RU, RW, SA, SC, SD, SE, SG, SK, SL, SM, ST, SV, SY, TH, TJ, TM, TN, TR, TT, TZ, UA, UG, US

(72)発明者 カスケーナ ディノ フランチェスコ

オランダ国 5 6 5 6 アーエー アインドーフェン ハイ テック キャンパス ビルディング  
5

Fターム(参考) 4C601 EE13 FE01 GA02 GB06 GB20 GB41

专利名称(译)	<无法获取翻译>		
公开(公告)号	<a href="#">JP2018501041A5</a>	公开(公告)日	2018-10-11
申请号	JP2017536803	申请日	2016-01-02
[标]申请(专利权)人(译)	皇家飞利浦电子股份有限公司		
申请(专利权)人(译)	皇家飞利浦NV哥德堡		
[标]发明人	カスカーナディノフランチェスコ		
发明人	カスカーナ ディノ フランチェスコ		
IPC分类号	A61B8/12		
CPC分类号	A61B8/4494 A61B8/0883 A61B8/12 A61B8/445 B06B1/02 G01S7/52079 G10K11/004		
FI分类号	A61B8/12		
F-TERM分类号	4C601/EE13 4C601/FE01 4C601/GA02 4C601/GB06 4C601/GB20 4C601/GB41		
优先权	62/102656 2015-01-13 US		
其他公开文献	JP2018501041A JP6487052B2		

#### 摘要(译)

公开了一种用于通过超声探头中的插入件将柔性电路耦合到印刷电路板 (PCB) 的系统, 方法和设备。公开了一种承梁板, 其被配置为将 PCB, 中介层和柔性电路压在换能器安装座上。公开了一种将垫板通过紧固件联接至换能器支架的方法。公开了不穿透PCB, 插入件和柔性电路的紧固件。