

(19) 日本国特許庁(JP)

(12) 公表特許公報(A)

(11) 特許出願公表番号

特表2011-526808

(P2011-526808A)

(43) 公表日 平成23年10月20日(2011.10.20)

(51) Int.Cl.	F I	テーマコード (参考)
A 6 1 B 18/00 (2006.01)	A 6 1 B 17/36 3 3 0	4 C 0 9 9
A 6 1 F 7/00 (2006.01)	A 6 1 F 7/00 3 2 2	4 C 1 6 0
A 6 1 B 8/00 (2006.01)	A 6 1 B 8/00	4 C 6 0 1

審査請求 未請求 予備審査請求 未請求 (全 14 頁)

(21) 出願番号 特願2011-516559 (P2011-516559)
 (86) (22) 出願日 平成21年6月24日 (2009. 6. 24)
 (85) 翻訳文提出日 平成23年2月28日 (2011. 2. 28)
 (86) 国際出願番号 PCT/US2009/048384
 (87) 国際公開番号 W02010/002646
 (87) 国際公開日 平成22年1月7日 (2010. 1. 7)
 (31) 優先権主張番号 12/165, 346
 (32) 優先日 平成20年6月30日 (2008. 6. 30)
 (33) 優先権主張国 米国 (US)

(71) 出願人 511002814
 ミラビリス・メディカ・インコーポレイテッド
 MIRABILIS MEDICA, I N C.
 アメリカ合衆国98011ワシントン州ボセル、スウィート110、ノース・クリーク・パークウェイ18706番
 (74) 代理人 100101454
 弁理士 山田 卓二
 (74) 代理人 100081422
 弁理士 田中 光雄

最終頁に続く

(54) 【発明の名称】 H I F Uトランスデューサを用いる複合撮像と擬似3D撮像の使用法

(57) 【要約】

医用撮像用および治療用のアプリケータが提供され、それは任意の数の特徴を含めることができる。該医用撮像用および治療用のアプリケータの一つの特徴は、それが超音波画像トランスデューサを用いて患者の標的組織を撮像できることである。前記医用撮像用および治療用のアプリケータの別の特徴は、それが撮像情報を表示し、標的組織に対し治療エネルギーを提供できる点にある。前記医用撮像用および治療用のアプリケータを使用した関連する方法もまた、本発明に含まれる。

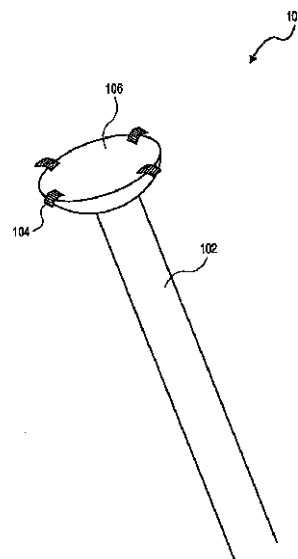


FIG. 1

【特許請求の範囲】

【請求項 1】

医用撮像用および治療用のアプリケーションであって、
アプリケーション本体と、
該アプリケーション本体上に配置された治療トランスデューサと、
前記アプリケーション本体上に配置され、1つの撮像面に従った2次元画像を供給する一対の超音波画像トランスデューサと、を備えた、アプリケーション。

【請求項 2】

第2の撮像面に従った2次元画像を供給する第2の一対の超音波画像トランスデューサをさらに備える、請求項1に記載のアプリケーション。

10

【請求項 3】

前記2つの撮像面は直交している、請求項2に記載のアプリケーション。

【請求項 4】

前記2つの撮像面は交差している、請求項2に記載のアプリケーション。

【請求項 5】

前記治療トランスデューサの少なくとも一部は超音波画像トランスデューサ間に配置されている、請求項1に記載のアプリケーション。

【請求項 6】

前記超音波画像トランスデューサは前記治療トランスデューサの周縁部に配置されている、請求項5に記載のアプリケーション。

20

【請求項 7】

前記超音波画像トランスデューサは前記治療トランスデューサの周縁部の内側に配置されている、請求項5に記載のアプリケーション。

【請求項 8】

前記治療トランスデューサは略丸型であり、前記画像トランスデューサは前記治療トランスデューサの直径両端に配置されている、請求項5に記載のアプリケーション。

【請求項 9】

前記治療トランスデューサの軸は、前記超音波画像トランスデューサの撮像面と重なっている、請求項1に記載のアプリケーション。

【請求項 10】

前記画像トランスデューサと前記治療トランスデューサとは、撮像エネルギーと、治療エネルギーまたは治療操作とを同一方向に案内するように配置されている、請求項1に記載のアプリケーション。

30

【請求項 11】

前記アプリケーション本体は患者の体腔内に挿入されるように適合したものである、請求項1に記載のアプリケーション。

【請求項 12】

前記治療トランスデューサはHIFUトランスデューサである、請求項1に記載のアプリケーション。

【請求項 13】

前記治療トランスデューサはRFトランスデューサである、請求項1に記載のアプリケーション。

40

【請求項 14】

前記治療トランスデューサは低温トランスデューサである、請求項1に記載のアプリケーション。

【請求項 15】

前記治療トランスデューサは、マイクロ波ニードルである、請求項1に記載のアプリケーション。

【請求項 16】

少なくとも2つの撮像面内において前記画像トランスデューサにより生成された少なく

50

とも2つの別個の画像を同時に表示するディスプレイをさらに備える、請求項1に記載のアプリケーション。

【請求項17】

前記ディスプレイは、前記画像トランスデューサにより生成された2つの直交画像を同時に表示するものである、請求項16に記載のアプリケーション。

【請求項18】

前記治療トランスデューサは、HIFUトランスデューサである、請求項16に記載のアプリケーション。

【請求項19】

前記アプリケーション本体は、患者の体腔内に挿入されるように適合したものである、請求項16に記載のアプリケーション。

【請求項20】

治療用超音波を用いて患者を治療する方法であって、
複数の超音波画像トランスデューサと治療トランスデューサとを備えたアプリケーションを、患者の体腔内に挿入する工程と、
前記画像トランスデューサを用いて標的組織を撮像する工程と、
前記治療トランスデューサを用いて標的組織に治療を提供する工程とを含む、方法。

【請求項21】

治療エネルギーを用いて患者の標的組織を処置する方法であって、
アプリケーション本体上に配置された一对の超音波画像トランスデューサを用いて、1つの撮像面に従った標的組織の2次元超音波画像を生成する工程と、
前記アプリケーション本体上に配置された治療トランスデューサから治療用エネルギーを供給する工程とを含む、方法。

【請求項22】

アプリケーション本体上に配置された第2の一对の超音波画像トランスデューサを用いて、第2の撮像面に従った標的組織の第2の2次元超音波画像を生成する工程をさらに含む、請求項21に記載の方法。

【請求項23】

前記2つの撮像面は直交している、請求項22に記載の方法。

【請求項24】

前記2つの撮像面は交差している、請求項22に記載の方法。

【請求項25】

前記治療用エネルギーの供給工程は、標的組織へ高密度焦点式超音波を供給する工程を含む、請求項21に記載の方法。

【請求項26】

前記2次元超音波画像の生成工程は、アプリケーションから一方向に撮像用超音波を案内する工程を含み、前記治療エネルギーの供給工程は、アプリケーションから同一方向に治療エネルギーを導く工程を含む、請求項21に記載の方法。

【請求項27】

前記治療エネルギーの供給工程は、一对の超音波画像トランスデューサ間のアプリケーションの位置から治療エネルギーを導く工程を含む、請求項21に記載の方法。

【請求項28】

前記治療エネルギーの供給工程は、一对の超音波画像トランスデューサ間のアプリケーションの位置から治療エネルギーを導く工程を含む、請求項22に記載の方法。

【請求項29】

医用撮像用および治療用のアプリケーションであって、
アプリケーション本体と、
該アプリケーション本体上に配置された複数のトランスデューサと、を備え、
前記トランスデューサ対は、所定距離離間して配置され、標的位置の2次元画像を形成するように組み合わせられ、標的位置に治療用エネルギーを供給するものである、アプリケー

10

20

30

40

50

タ。

【請求項 3 0】

医用撮像用および治療用のアプリケーションであって、
アプリケーション本体と、
該アプリケーション本体上に配置された治療トランスデューサと、
前記アプリケーション本体上に配置された複数の超音波画像トランスデューサと、を備え、
前記超音波画像トランスデューサ対は、所定距離離間して配置され、1つの撮像面に従った2次元画像を形成するように組み合わせられたものである、アプリケーション。

【請求項 3 1】

医用撮像用および治療用のシステムであって、
アプリケーション本体と、該アプリケーション本体上に配置された複数の超音波画像トランスデューサと、前記アプリケーション本体上に配置された治療トランスデューサとを備えたアプリケーションと、
少なくとも2つの撮像面において前記画像トランスデューサにより生成された少なくとも2つの個別画像を同時に表示するディスプレイと、
前記少なくとも2つの撮像面を回転させるように構成された電気的メカニズムと、を備えた、システム。

【請求項 3 2】

治療用超音波を用いて患者を処置する方法であって、
2次元画像を提供するように組み合わせられた少なくとも一对の所定距離離間した画像トランスデューサを支持するアプリケーションを用いて、標的組織を撮像する工程と、
前記アプリケーションにより支持された治療トランスデューサを用いて、標的組織に対し治療を提供する工程とを含む、方法。

【発明の詳細な説明】

【技術分野】

【0001】

本発明は、高密度焦点式超音波エネルギーを用いた体内病理状態の超音波撮像および治療処置を提供する方法および装置に関する。

【背景技術】

【0002】

超音波は、体内組織を撮像するために診断の補助として医療の場で用いられる。他の撮像形態に対する超音波の利点には、低コストや可搬性や安全性が含まれる。

【0003】

超音波の様々な治療用途が知られている。一部の用途は、熱を発生して腫瘍や血管等の組織を破壊する高密度焦点式超音波(HIFU)の波動能力を利用するものである。目下のところ、HIFUは子宮筋腫や前立腺肥大や前立腺癌や肝臓癌や悪性骨腫瘍や軟組織肉腫や内出血の治療に用いられている。

【0004】

腫瘍等の所望の照射箇所にHIFUエネルギーを集束させることで、治療薬のより高い限局的集中を達成することができる。HIFU治療は、標的組織の治療に対し熱的機械的メカニズムを用いることができる。HIFU焦点における焦点温度は急速に70℃を上回り、その後HIFUエネルギーの供給に応じて100℃に到達させることができる。ただし、HIFUエネルギーを組織内深部の位置に集束させると、HIFU源とHIFU焦点との間の介在組織は無傷のまま残る。

【0005】

HIFUエネルギーを体内組織に照射する用途では、HIFU治療中ずっとリアルタイムで周囲の組織と共に標的組織を可視化することが好ましい。現在、体内筋腫のHIFU治療の誘導にMRIが用いられている。肝臓癌や子宮筋腫の経腹部超音波誘導HIFU治療もまた、実施されている。これらの手法には、治療対象である組織の外部にかさ張る帯域集中撮像装置の使用が要求される。

10

20

30

40

50

【0006】

従って、本発明は、首尾一貫した低処理帯域において標的組織を鮮明に撮像し、処置中ずっとHIFU焦点の動きの誘導を支援するためにHIFU効果を標的組織に提供することを目的とする。

【発明の概要】

【0007】

概して、本発明は高密度焦点式超音波エネルギーを用いた体内病理状態の超音波撮像および治療処置の使用を熟慮するものである。

【0008】

本発明の一態様は、アプリケーション本体とこのアプリケーション本体上に配置された一对の超音波画像トランスデューサとを有する医用撮像用および治療用のアプリケーションを提供するものである。一对の超音波画像トランスデューサは、一つの撮像面に従った2次元画像を提供するよう適合させることができる。前記アプリケーションは、患者の体腔内に挿入し体腔内外の標的組織を治療するよう適合させることができる。前記アプリケーションは、非体腔用途に用いることもできる。一実施形態では、複数対の超音波画像トランスデューサが複数の2次元撮像面を提供する。好適な実施形態では、治療トランスデューサはHIFUトランスデューサである。

10

【0009】

本発明の別の態様は、医用撮像用および治療用のアプリケーションの標的体積を可視化するディスプレイを備える。一実施形態では、このディスプレイは標的位置の2次元画像を提供する。別の実施形態では、ディスプレイは2以上の撮像面に従った標的位置の2次元画像を同時に提供する。さらに別の実施形態では、ユーザは撮像面のどの区画をディスプレイに表示させるかを選択することができる。

20

【0010】

本発明の一つの態様では、治療用超音波を用いて患者を撮像し治療する方法が提供される。本方法には、アプリケーションを患者の体腔内に挿入する工程と、アプリケーションの超音波画像トランスデューサを用いた標的組織の撮像工程と、アプリケーションの治療トランスデューサを用いた標的組織への治療の提供工程とが含まれる。

【0011】

本発明の別の態様は、治療エネルギーを用いて患者の標的組織を治療する方法が提供される。本方法は、アプリケーション本体上に配置された一对の超音波画像トランスデューサを用いて1つの撮像面に従った標的組織の2次元超音波画像を生成する工程と、アプリケーション本体上に配置された治療トランスデューサから治療用エネルギーを供給する工程とを含む。

30

【0012】

本発明の一つの態様は、アプリケーション本体とこのアプリケーション本体上に配置された複数のトランスデューサとを有する医用撮像用および治療用のアプリケーションを提供するものである。トランスデューサ対は距離を離し、標的位置の2次元画像を形成するよう組み合わせることができる。トランスデューサは、標的位置に対し治療用エネルギーを印加することもできる。

【0013】

本発明のさらに別の態様は、アプリケーション本体と本体上に配置された複数の超音波画像トランスデューサと、本体上に配置された治療トランスデューサと、少なくとも2つの撮像面内の画像トランスデューサが生成する画像を表示するよう構成されたディスプレイと、少なくとも2つの撮像面を回転させるよう構成された電氣的メカニズムとを有する医用撮像用および治療用のシステムを提供する。

40

【0014】

本発明の一つの態様は、治療用超音波を用いて患者を治療する方法を提供する。本発明は、2次元画像を提供するに組み合わせられた、少なくとも一对の所定距離離間した画像トランスデューサを支持するアプリケーションを用いて、標的組織を撮像する工程と、アプリケーションにより支持された治療トランスデューサを用いて、標的組織に治療を提供する工程と

50

を含む。

【0015】

本発明の新規の特徴は、後述の特許請求の範囲に詳しく記述されている。本発明の特徴と利点のより十分な理解は、本発明の原理を用いる例示実施形態を記述する下記の詳細な説明と添付図面とを参照することで得られよう。

【図面の簡単な説明】

【0016】

【図1】本発明の一実施形態による医用撮像用および治療用のアプリケーションを示す。

【図2A】図2Aは、本発明の一部実施形態による治療用アプリケーション上の画像トランスデューサの一構成を示す。

【図2B】図2Bは、本発明の一部実施形態による治療用アプリケーション上の画像トランスデューサの他の構成を示す。

【図2C】図2Cは、本発明の一部実施形態による治療用アプリケーション上の画像トランスデューサの更に他の構成を示す。

【図2D】図2Dは、本発明の一部実施形態による治療用アプリケーション上の画像トランスデューサの更に他の構成を示す。

【図3】本発明の一実施形態によるHIFU焦点と交差する撮像視野を有する医用撮像用および治療用のアプリケーションを示す。

【図4A】図4Aは、本発明の一実施形態による医用撮像用および治療用のアプリケーションの標的位置を可視化する一の2平面表示モードを示す。

【図4B】図4Bは、本発明の一実施形態になる医用撮像用および治療用のアプリケーションの標的位置を可視化する他の2平面表示モードを示す。

【図4C】図4Cは、本発明の一実施形態になる医用撮像用および治療用のアプリケーションの標的位置を可視化する更に他の2平面表示モードを示す。

【図4D】図4Dは、本発明の一実施形態になる医用撮像用および治療用のアプリケーションの標的位置を可視化する更に他の2平面表示モードを示す。

【図5A】空間離間画像トランスデューサを用いて障害物が投影する陰影を示す概略図である。

【図5B】単一の画像トランスデューサを用いて障害物が投影する陰影を示す概略図である。

【発明を実施するための形態】

【0017】

幾つかの具体的細部を下記の説明と図面とに記載し、本発明の様々な実施形態の理解を提供する。本発明の様々な実施形態を不要に不明確にすることを避けるべく、電子系と装置に関連する幾つかの公知の細部は下記の開示に記載しない。さらに、当業者は下記に説明する1以上の細部がなくとも本発明の他の実施形態を実施できることは理解されよう。最後に、下記の開示における工程と手順とを参照して様々な方法を説明するが、その説明は本発明の具体的実施形態の明確な実施を提供するためであり、これら工程と工程手順が本発明の実施に不可欠であると解釈すべきではない。

【0018】

図1は、アプリケーション本体102と超音波画像トランスデューサ104と治療トランスデューサ106とを備える医用撮像および治療アプリケーション100を示すものである。トランスデューサ104および/またはトランスデューサ106のいずれも、トランスデューサの特性に応じた配列あるいは他の要素の組み合わせとして形成することができる。アプリケーション100は、例えば子宮筋腫、前立腺肥大や前立腺癌、肝臓癌、悪性骨腫瘍、軟組織肉腫、内出血等の標的組織を治療するために患者の体腔(図1に図示せず)内に挿入されるように適合し得る。別の実施形態では、アプリケーション100は、例えば良性の乳房の腫瘍や子宮筋腫や甲状腺結節や深層皮膚病変等の経皮的な利用のための非体腔アプリケーションであってもよい。好適な実施形態では、治療トランスデューサ106は高密度焦点式超音波(HIFU)トランスデューサである。しかしながら、他の実施形態では、治療ト

10

20

30

40

50

ランスデューサ 106 は、これらに限定はされないが、例えば RF トランスデューサや低温トランスデューサや細切除去器（あるいは他の機械的トランスデューサ）やマイクロ波ニードルを含め、標的組織に対し治療エネルギーを供給するよう適合させた様々なトランスデューサとすることができる。さらに、治療トランスデューサ 106 は略丸型とし、治療エネルギーを標的位置に集束させる凸形状を有する。別の選択肢として、治療トランスデューサは楕円形状とすることができる。図 1 に示す如く、治療トランスデューサ 106 はアプリケーション軸に垂直な平面上に位置する。しかしながら、他の実施形態では、治療トランスデューサ 106 はアプリケーション軸に対し所定角度に接合可能とされるか又は位置付けされてもよい。アプリケーション 100 は、アプリケーション 100 と標的組織との間の何らかの非接触空間を充填するために患者の体腔内の流体を利用することができ、これにより、撮像と治療の両方にとって最適な超音波エネルギーの伝送がもたらされる。結果的に、アプリケーション 100 には患者の体腔内に流体を保留するのに役立つカフ（図示せず）を含めることができる。流体を使用することについては、2007 年 7 月 31 日出願の「METHODS AND APPARATUS FOR ENGAGEMENT AND COUPLING OF AN INTRACAVITORY IMAGING AND HIGH INTENSITY FOCUSED ULTRASOUND PROBE（体腔内撮像と高密度焦点式超音波プローブとの係合結合用の方法および装置）」と題する米国特許出願第 11/831,048 号にさらに詳細に開示されている。

10

【0019】

超音波画像トランスデューサ 104 は、アプリケーション 100 から所望の撮像を得るための多くの態様にて、治療トランスデューサ 106 周りに配置され得る。図 1 に示す実施形態において、超音波画像トランスデューサ 104 は、治療トランスデューサ 106 の直径両端において治療トランスデューサ 106 の周縁に配置されている。他の実施形態において、画像トランスデューサ 104 は、前記治療トランスデューサの周縁の内側など、治療トランスデューサ 106 上の他の位置に配置されてもよい。図 1 に示す如く、2 組の超音波画像トランスデューサ 104 が、治療トランスデューサ 106 の両端に所定距離離間して配置され、2 つの撮像面に従った 2 次元超音波画像を提供するように組み合わせられている。より具体的には、各対の超音波画像トランスデューサは 1 つの撮像面に従った 2 次元超音波画像を供給するようになっている。2 つの側面からそれぞれ一つの画像を形成するために画像トランスデューサを分割することで、より良好な撮像解像度がもたらされ、視野を増大させることができる。図 1 の実施形態では、アプリケーションは直交構成内に 2 次元撮像面を提供する 2 対の超音波画像トランスデューサ 104 で構成されている。しかしながら、他の実施形態では、アプリケーションは単一の撮像面を提供するか、あるいは様々な角度で交差する複数の撮像面を提供することができる。

20

30

【0020】

別の実施形態において、アプリケーション本体上に配置されたトランスデューサは、標的位置の 2 次元画像を供給するとともに、標的位置に治療エネルギーを供給するよう構成されてもよい。この実施形態では、撮像トランスデューサおよび治療トランスデューサは上述のような別個のトランスデューサではなく、その代りに各トランスデューサは標的位置に撮像と治療の両方を提供する構成としてある。この種の複式モードトランスデューサは直線配列あるいは 2 次元配列とすることができ、米国特許第 5,823,962 号や第 6,537,224 号や第 6,719,694 号に記載されている如く、当分野で公知である。一実施形態では、複数のトランスデューサ対がアプリケーション本体上に配置され、一定距離離間し、標的位置の 2 次元画像を形成するよう組み合わせられる。トランスデューサ対は、標的位置に対し治療エネルギーも供給する。この実施形態では、治療エネルギーの焦点を撮像面が交差する箇所の直線に一致させ、これによりユーザが標的位置と周囲の解剖学的組織との間の関係を簡単かつ連続的に可視化できるようにしてある。

40

【0021】

図 1 に示す構成に加え、超音波画像トランスデューサ 104 は、特に限定はされないが、図 2 A ~ 図 2 D に示す構成に配置することもできる。例えば、図 2 A は一対の超音波画

50

像トランスデューサ 204 を有するアプリケーション 200 を示しており、これらトランスデューサが合わさって 1 つの撮像面に従った 2 次元超音波画像を供給することができる。図 2 B は、超音波画像トランスデューサ 204 の 2 つの直交する画像トランスデューサ配列を有するアプリケーション 200 を示し、該超音波画像トランスデューサ 204 は、治療トランスデューサの中心に向かって治療トランスデューサ 206 の周縁の内側に位置付けられている。図 2 A の画像トランスデューサとは対照的に、図 2 B の撮像列は所定距離離間する超音波画像トランスデューサから形成されておらず、その代わりに、図 2 B の各トランスデューサは単一の画像トランスデューサ列を形成している。図 2 B に示す画像トランスデューサ列は、2 つの撮像面内に 2 次元画像を提供し、この撮像面は互いに直交している。図 2 C は、治療トランスデューサ 206 の周縁の内側に位置する 2 組の超音波画像トランスデューサ 204 を有するアプリケーション 200 を示す。別の選択肢として、図 2 D は並列構成にて 3 組の画像トランスデューサ 204 を有し、標的位置の体積を可視化するという別の方法を提供するアプリケーション 200 を示すものである。複数の画像トランスデューサあるいはトランスデューサ列は、例えば発散構成にて配置することもできる。他の実施形態（図示せず）では、アプリケーション 200 には 2 以上の撮像面に従った 2 次元超音波画像を提供するよう適合させた 3 以上の独立した画像トランスデューサ列を備える複数の画像トランスデューサ 204 を含めることができる。一部実施形態では、治療トランスデューサの一部あるいは全部を画像トランスデューサ間に横たえることができる。例えば、図 2 A ~ 図 2 D に示す実施形態に見てとれるように、治療トランスデューサ 206 の一部が超音波画像トランスデューサ 204 間に配置してある。

10

20

【0022】

図 3 は、治療焦点 310 と交差する撮像視野を有する医用撮像および治療アプリケーション 300 を示す。前記した如く、治療トランスデューサ 306 は、当分野で公知の H I F U トランスデューサや R F トランスデューサや低温トランスデューサやマイクロ波ニードルや他の適当な種別の治療トランスデューサとすることができる。アプリケーション 300 の先端上の直交する 2 組の画像トランスデューサ 304 が、撮像面 312, 314 に従った 2 次元超音波画像を供給する。治療焦点 310 は撮像面 312, 314 の交差箇所に沿って配置されており、画像トランスデューサ 304 と治療トランスデューサ 306 が単一の標的位置に集束するよう適合させてある。かくして、治療トランスデューサ 306 の軸は撮像面 312, 314 に一致する。一実施形態では、治療焦点 310 の位置を可変することが可能であり（例えば、治療焦点を軸方向および/または側方に調整し得る）、かくして撮像面 312, 314 を調整し、かくして画像トランスデューサと治療トランスデューサもまた標的位置に合焦状態に保つことができる。撮像面 312, 314 の交差箇所に沿って治療焦点 310 を供給することで、アプリケーション 300 は撮像エネルギーや治療エネルギーあるいは操作を標的位置に向け同一方向に導くことができる。治療は撮像と重複するため、アプリケーションと標的位置との間の障害物（例えば、嚢胞や気泡や筋膜層等）が影になったり、あるいは標的位置の撮像を阻止したりするときに、標的位置に対する治療処置が無効となりうることを、アプリケーションの使用者は分かるであろう。

30

【0023】

障害物 500 が標的位置 502 の撮像を妨害したり、標的位置の向こうの組織の撮像を妨害したりする事例では、分離された画像トランスデューサの離間および画像トランスデューサと障害物との間の距離が、図示 5 A に概略示す如く十分な視差を提供することにより障害物の背後の組織の少なくとも一部を撮像できるよう保証することで、障害物 500 の周囲の撮像に画像トランスデューサ 504, 506 を用いることができる。図 5 B に示す如く、単一の画像トランスデューサ 508 を用いた同一の標的領域 502 の撮像はより大きな画像「陰影」510 に帰結する。

40

【0024】

図 4 A ~ 図 4 D は、本発明の一部実施形態による 2 次元ディスプレイ 416 上の医用撮像と治療アプリケーションの標的位置を可視化する様々な表示モードを示すものである。前記した如く、図 1 ~ 図 3 のアプリケーションは単一撮像面あるいは複数の撮像面に従った 2 次元

50

超音波画像を供給することができる。前記した如く、アプリケーションは患者の体腔内に挿入するか、あるいは患者の皮膚の上に配置し、患者の体内あるいはその上の標的位置の超音波画像を供給することができる。体腔内に挿入すると、アプリケーションはアプリケーションと同じ患者体腔内に配置されない標的組織の超音波画像を供給することもできる。例えば、アプリケーションが患者の室内に挿入された状態で、画像トランスデューサは子宮内の筋腫の画像を供給することができ、治療トランスデューサは子宮内の筋腫を切除するHIFUを供給することができる。ディスプレイ416は、アプリケーションの撮像面（すなわち、撮像面412, 414）に従って生成される複数の2次元画像を同時に表示することができる。ディスプレイ416は、CRTディスプレイやLCDディスプレイやゴーグルや立体視ゴーグルやヘッドアップディスプレイ等とすることができる。

10

【0025】

図4A~図4Dに示す実施形態では、撮像面412, 414は直交するが、他の実施形態ではアプリケーション上の画像トランスデューサ列を必ずしも直交させるとは限らない。撮像面412, 414がディスプレイ416上に表示される仕方は、標的組織418の所望の視野に応じてユーザが変更することができる。例えば、図4Aでは、撮像面412, 414の前部四半分の各面420, 422がそれぞれディスプレイ416に示されている。別の選択肢として、図4Bでは、撮像面412, 414の後部四半分の各面424, 426がそれぞれディスプレイ416に示されている。加えて、図4Cに示す如く、前部四半分の各面420, 422は部分的に透明な仕方で表示し、後部四半分の各面424, 426と同時に前部四半分の各面420, 422の可視化を可能にすることができる。図4Dでは、撮像面420, 422が別個に表示されている。アプリケーションが3以上の撮像面を含む場合の実施形態では、ディスプレイ416を同様の態様で用い、撮像列が供給する様々な前部および後部四半分の各面を同時に表示することができる。

20

【0026】

医用撮像と治療アプリケーションのユーザは、アプリケーションの撮像内容を表示する仕方を選択することができる。例えば、ユーザは図4A~図4Dに記載されている如く、表示モード間で能動的に切り換え、所望の撮像面あるいはその一部を表示することができる。加えて、ユーザは一度に1つの画像だけを表示するよう選択（すなわち、撮像面412, 414の一方だけを表示）したり、3以上の撮像面を同時に表示するよう選択（すなわち、3以上の画像トランスデューサ列を有する一実施形態において）することができる。アプリケーションが2次元でのみ画像を供給するため、超音波画像の処理と表示に必要な処理帯域の量は完全な3次元撮像に対し最小限に維持され、これにより、撮像システムのコストや大きさや複雑さが低減され、治療のためのシステムの処理帯域を拡げることができる。加えて、撮像面はディスプレイ上に同時に表示できるため、ユーザは3次元画像を簡単に可視化することができる。この可視化をアプリケーションの若干の手動回動あるいは動きにより支援し、標的組織の境界あるいは形状を検証することができる。一実施形態では、アプリケーションは、可視化を支援すべく2次元撮像面を回動させる目的で、撮像列がその上に横たわるアプリケーション部分を機械的に回動させるよう構成したメカニズムを含む。この実施形態では、回動はユーザ入力に応答して生起させることができ、あるいはユーザが入力した角度と速度を介して前後に連続的に回動させるよう構成することができる。2次元撮像列の場合、表示された撮像面の回動は電子的に達成することができる（すなわち、この種の2D配列の一般に理解されている特徴は、人が視認したいと思う1（または複数）の撮像面を任意に選択する能力にある）。

30

40

【0027】

本発明の一実施形態は、超音波画像トランスデューサと共にHIFU治療トランスデューサを使用する。HIFU治療と同時に超音波画像を表示するため、米国特許出願第2006/0264748号と米国特許第6,425,867号に記載された1以上の手法を用い表示画像における障害を取り除くことができる。

【0028】

本発明に属する追加の詳細については、関連分野の当業者レベル内にある材料および製

50

造技法を用いることができる。同じことは、一般的にあるいは論理的に用いられる追加の行為の観点から本発明の方法準拠態様について当てはまる。また、説明した発明性のある変形例のあらゆる随意選択的な特徴を、本願明細書に記載したあらゆる1以上の特徴とは独立してあるいは組み合わせで記述し特許請求の範囲に記載できることは熟慮されたい。同様に、単一の項目の参照には複数の同一の項目が存在する可能性が含まれる。より具体的には、本願明細書と添付特許請求の範囲に使用する如く、単数形「一つ」や「前記」や「その」は文脈が明確にそれ以外を指示しない限り、複数の参照先を含むものである。さらに、特許請求の範囲はあらゆる随意選択的要素を排除するよう起草できる点に留意されたい。かくして、この記述は請求項の要件の具陳あるいは「否定的」限定の使用と組み合わせ、「単に」や「のみ」等のこの種の排他的文言の使用についての先行根拠として役立てることを意図するものである。特に本願明細書に定義しない限り、本願明細書に使用する全ての技術的かつ科学的用語は本発明が属する分野の当業者により普通に理解されるのと同じ意味を有する。本発明の範囲は主題の説明によってではなく、むしろ使用する請求項の用語の平易な意味によってのみ限定されるものである。

10

【0029】

本出願に記載するすべての公開公報および特許出願は、恰も各個別公開公報あるいは特許出願が参照により組み込まれるよう具体的かつ個別に指示されているかの如く同一範囲について参照により本願明細書に組み込まれるものである。

【符号の説明】

【0030】

100：アプリケータ、102：アプリケータ本体、104, 204, 304, 504, 506, 508：超音波画像トランスデューサ、106, 206, 306：治療トランスデューサ、312, 314, 412, 414：作像面。

20

【図1】

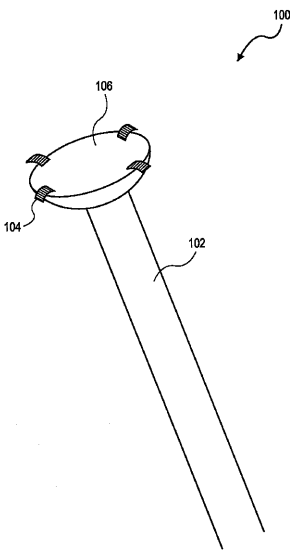


FIG. 1

【図2A】

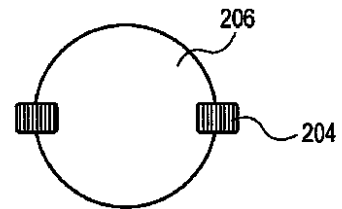


FIG. 2A

【図2B】

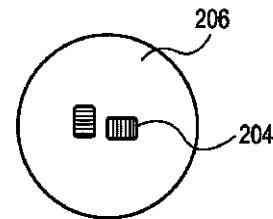


FIG. 2B

【 図 2 C 】

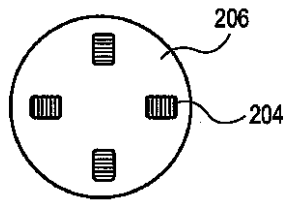


FIG. 2C

【 図 2 D 】

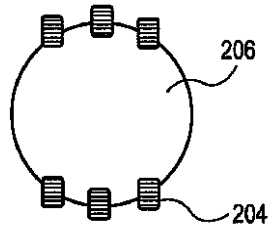


FIG. 2D

【 図 3 】

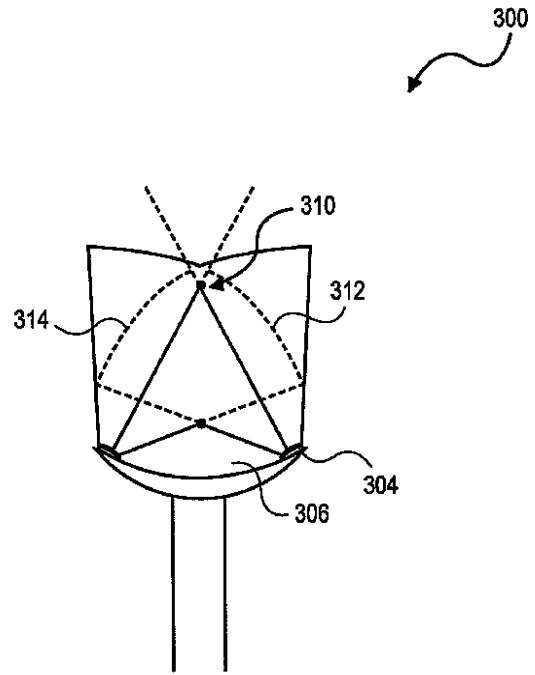


FIG. 3

【 図 4 A 】

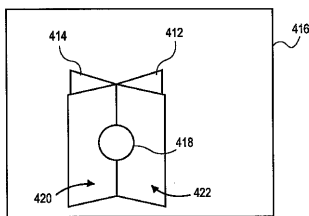


FIG. 4A

【 図 4 D 】

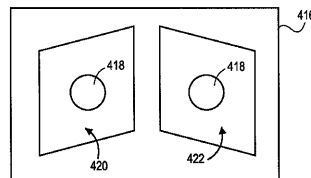


FIG. 4D

【 図 4 B 】

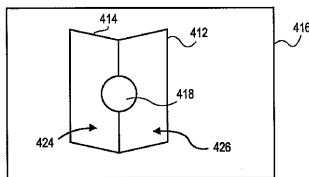


FIG. 4B

【 図 4 C 】

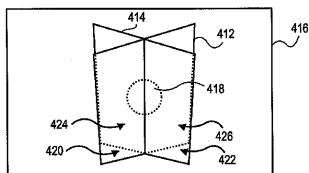


FIG. 4C

【 図 5 A 】

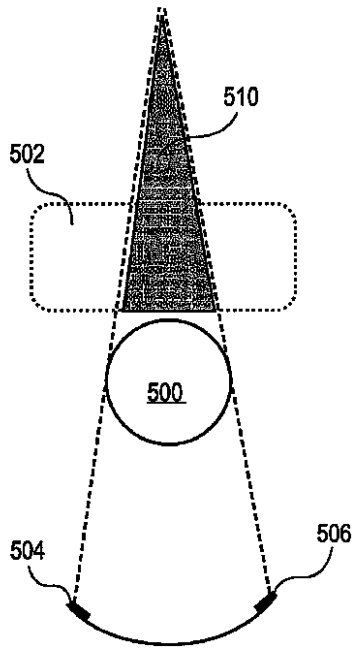


FIG. 5A

【 図 5 B 】

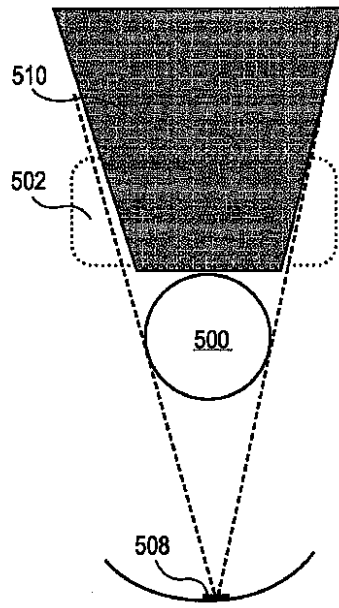


FIG. 5B

【 国際調査報告 】

INTERNATIONAL SEARCH REPORT		International application No. PCT/US2009/048384
A. CLASSIFICATION OF SUBJECT MATTER IPC(8) - A61H 1/00 (2009.01) USPC - 600/439 According to International Patent Classification (IPC) or to both national classification and IPC		
B. FIELDS SEARCHED Minimum documentation searched (classification system followed by classification symbols) IPC(8) - A61H 1/00 (2009.01) USPC - 600/439 Documentation searched other than minimum documentation to the extent that such documents are included in the fields searched Electronic data base consulted during the international search (name of data base and, where practicable, search terms used) PatBase		
C. DOCUMENTS CONSIDERED TO BE RELEVANT		
Category*	Citation of document, with indication, where appropriate, of the relevant passages	Relevant to claim No.
Y	US 2004/0152986 A1 (FIDEL et al) 05 August 2004 (05.08.2004) entire document	1-26, 29-32
Y	US 2007/0232913 A1 (LAU et al) 04 October 2007 (04.10.2007) entire document	1-26, 29-32
A	US 2005/0085730 A1 (FLESCH et al) 21 April 2005 (21.04.2005) entire document	1-26, 29-32
A	US 2005/0203399 A1 (VAEZY et al) 15 September 2005 (15.09.2005) entire document	1-26, 29-32
<input type="checkbox"/> Further documents are listed in the continuation of Box C. <input type="checkbox"/>		
* Special categories of cited documents: "A" document defining the general state of the art which is not considered to be of particular relevance "E" earlier application or patent but published on or after the international filing date "L" document which may throw doubts on priority claim(s) or which is cited to establish the publication date of another citation or other special reason (as specified) "O" document referring to an oral disclosure, use, exhibition or other means "P" document published prior to the international filing date but later than the priority date claimed "T" later document published after the international filing date or priority date and not in conflict with the application but cited to understand the principle or theory underlying the invention "X" document of particular relevance; the claimed invention cannot be considered novel or cannot be considered to involve an inventive step when the document is taken alone "Y" document of particular relevance; the claimed invention cannot be considered to involve an inventive step when the document is combined with one or more other such documents, such combination being obvious to a person skilled in the art "G" document member of the same patent family		
Date of the actual completion of the international search 10 August 2009		Date of mailing of the international search report 17 AUG 2009
Name and mailing address of the ISA/US Mail Stop PCT, Attn: ISA/US, Commissioner for Patents P.O. Box 1450, Alexandria, Virginia 22313-1450 Facsimile No. 571-273-3201		Authorized officer: Blaine R. Copenheaver PCT Helpdesk: 571-272-4300 PCT OSP: 571-272-7774

フロントページの続き

(81)指定国 AP(BW, GH, GM, KE, LS, MW, MZ, NA, SD, SL, SZ, TZ, UG, ZM, ZW), EA(AM, AZ, BY, KG, KZ, MD, RU, TJ, TM), EP(AT, BE, BG, CH, CY, CZ, DE, DK, EE, ES, FI, FR, GB, GR, HR, HU, IE, IS, IT, LT, LU, LV, MC, MK, MT, NL, NO, PL, PT, RO, SE, SI, SK, TR), OA(BF, BJ, CF, CG, CI, CM, GA, GN, GQ, GW, ML, MR, NE, SN, TD, TG), AE, AG, AL, AM, AO, AT, AU, AZ, BA, BB, BG, BH, BR, BW, BY, BZ, CA, CH, CL, CN, CO, CR, CU, CZ, DE, DK, DM, DO, DZ, EC, EE, EG, ES, FI, GB, GD, GE, GH, GM, GT, HN, HR, HU, ID, IL, IN, IS, JP, KE, KG, KM, KN, KP, KR, KZ, LA, LC, LK, LR, LS, LT, LU, LY, MA, MD, ME, MG, MK, MN, MW, MX, MY, MZ, NA, NG, NI, NO, NZ, OM, PE, PG, PH, PL, PT, RO, RS, RU, SC, SD, SE, SG, SK, SL, SM, ST, SV, SY, TJ, TM, TN, TR, TT, TZ, UA, UG, US, UZ, VC, VN, ZA, ZM, ZW

(72)発明者 グレゴリー・ダーリントン

アメリカ合衆国 9 8 0 1 1 ワシントン州ボセル、スウィート 1 1 0、ノース・クリーク・パークウェイ 1 8 7 0 6 番

(72)発明者 マイケル・ロー

アメリカ合衆国 9 8 0 1 1 ワシントン州ボセル、スウィート 1 1 0、ノース・クリーク・パークウェイ 1 8 7 0 6 番

(72)発明者 マイケル・コノリー

アメリカ合衆国 9 8 0 1 1 ワシントン州ボセル、スウィート 1 1 0、ノース・クリーク・パークウェイ 1 8 7 0 6 番

Fターム(参考) 4C099 AA01 CA13 JA13

4C160 JJ33 JJ34 JJ35 MM32

4C601 EE11 EE16 FF14 FF16 GA01

专利名称(译)	使用HIFU换能器的复合成像和伪三维成像		
公开(公告)号	JP2011526808A	公开(公告)日	2011-10-20
申请号	JP2011516559	申请日	2009-06-24
[标]申请(专利权)人(译)	米瑞碧利斯医疗公司		
申请(专利权)人(译)	紫茉莉本草公司		
[标]发明人	グレゴリー・ダーリントン マイケル・ロー マイケル・コノリー		
发明人	グレゴリー・ダーリントン マイケル・ロー マイケル・コノリー		
IPC分类号	A61B18/00 A61F7/00 A61B8/00		
CPC分类号	A61N7/022 A61B8/14 A61B8/4483 A61B2017/2253 A61B2017/4216 A61B2090/378		
FI分类号	A61B17/36.330 A61F7/00.322 A61B8/00		
F-TERM分类号	4C099/AA01 4C099/CA13 4C099/JA13 4C160/JJ33 4C160/JJ34 4C160/JJ35 4C160/MM32 4C601/EE11 4C601/EE16 4C601/FF14 4C601/FF16 4C601/GA01		
代理人(译)	山田卓司 田中，三夫		
优先权	12/165346 2008-06-30 US		
其他公开文献	JP2011526808A5		
外部链接	Espacenet		

摘要(译)

提供了用于医学成像和治疗的施加器，其可包括任何数量的特征。医学成像和治疗施加器的一个特征是它可以使用超声成像换能器对患者的目标组织成像。医学成像和治疗施加器的另一个特征是它显示成像信息并且可以向靶组织提供治疗能量。使用医学成像和治疗施用器的相关方法也包括在本发明中。

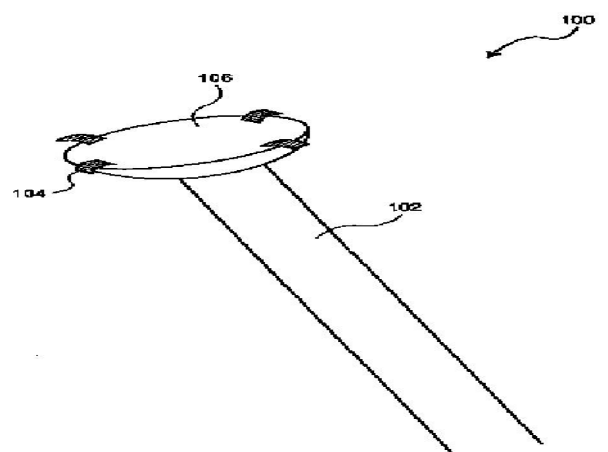


FIG. 1