

(19) 日本国特許庁(JP)

(12) 公開特許公報(A)

(11) 特許出願公開番号

特開2008-124957
(P2008-124957A)

(43) 公開日 平成20年5月29日(2008.5.29)

(51) Int.Cl.	F I	テーマコード (参考)
H04R 17/00 (2006.01)	H04R 17/00 330J	4C601
A61B 8/00 (2006.01)	A61B 8/00	5D019
	H04R 17/00 332A	

審査請求 未請求 請求項の数 6 O L (全 7 頁)

(21) 出願番号	特願2006-308694 (P2006-308694)	(71) 出願人	390029791 アロカ株式会社 東京都三鷹市牟礼6丁目2番1号
(22) 出願日	平成18年11月15日(2006.11.15)	(74) 代理人	100075258 弁理士 吉田 研二
		(74) 代理人	100096976 弁理士 石田 純
		(72) 発明者	佐藤 正平 東京都三鷹市牟礼6丁目2番1号 アロカ株式会社内
		(72) 発明者	藤井 隆司 東京都三鷹市牟礼6丁目2番1号 アロカ株式会社内
		Fターム(参考)	4C601 EE09 GB04 GB06 GB11 GB25 GB26 GB28 GB47 5D019 AA22 BB09 BB19 FF04 GG02

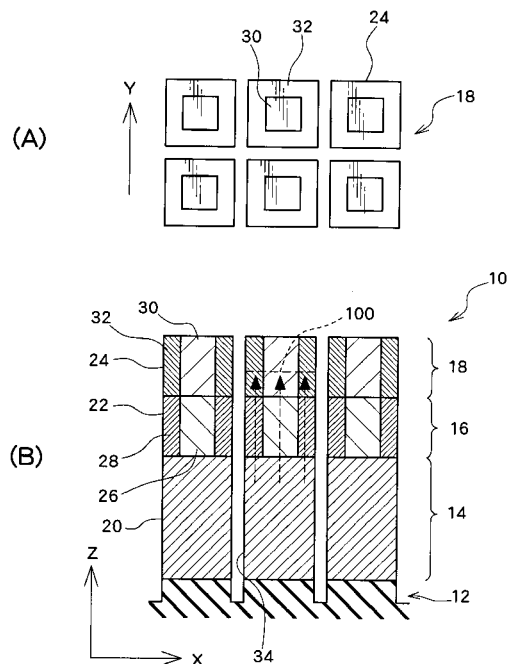
(54) 【発明の名称】 超音波探触子

(57) 【要約】

【課題】 整合層を有する超音波探触子において、整合層を構成する各整合素子の内部において側面近傍での音速低下から波面が不揃いとなっていた。

【解決手段】 整合層16、18を構成する各整合素子22、24を、中央部26、30及び周辺部28、24で構成する。中央部26、30を構成する材料は、バルク状態において第1音響インピーダンスを有し、周辺部28、32を構成する材料はバルク状態において第1音響インピーダンスよりも大きな第2音響インピーダンスを有する。これにより側面近傍において生じていた音速の低下が改善され、波面が水平となる(符号100参照)。

【選択図】 図1



【特許請求の範囲】

【請求項 1】

超音波を送受波する振動素子と、
前記振動素子の生体側に設けられ、超音波伝搬方向に対して交差する下面及び上面と、
前記下面及び上面の間に存在する側面と、を有する整合素子と、
を含み、
前記整合素子は、その内部から前記側面にかけて構成材料を段階的に又は連続的に変化させてなる内部音速均一化構造を有する、ことを特徴とする超音波探触子。

【請求項 2】

請求項 1 記載の超音波探触子において、
前記内部音速均一化構造は、前記整合素子の側面近傍で生じる音速低下を補償又は改善して前記整合素子の水平断面上で超音波の波面を実質的に水平に揃える作用を発揮する構造である、ことを特徴とする超音波探触子。

10

【請求項 3】

請求項 1 記載の超音波探触子において、
前記整合素子はそれ全体として均一の密度を有する、ことを特徴とする超音波探触子。

【請求項 4】

請求項 1 記載の超音波探触子において、
前記内部音速均一化構造は、
バルク状態において第 1 音響インピーダンスを有する中央部と、
前記中央部の周囲を取り囲む形状を有し、バルク状態において前記第 1 音響インピーダンスよりも大きい第 2 音響インピーダンスを有する周辺部と、
を有する、ことを特徴とする超音波探触子。

20

【請求項 5】

請求項 4 記載の超音波探触子において、
前記中央部は角柱形状を有し、
前記周辺部は、前記中央部を収容する角柱形状の中空部分を有し且つそれ全体として角柱形状を有する、ことを特徴とする超音波探触子。

【請求項 6】

超音波を送受波する複数の振動素子で構成されるアレイ振動子と、
前記超音波振動子の生体側に設けられ、前記複数の振動素子に対応した複数の整合素子で構成される整合層と、
を含み、
前記各整合素子は、超音波伝搬方向に対して交差する下面及び上面と、前記下面及び上面の間に存在する側面と、を有し、
前記各整合素子は、その内部から前記側面にかけて構成材料を段階的に又は連続的に変化させることにより超音波の波面形状を操作する構造を有する、ことを特徴とする超音波探触子。

30

【発明の詳細な説明】

【技術分野】

40

【0001】

本発明は超音波探触子に関し、特に超音波振動子の生体側に設けられる整合層の構造に関する。

【背景技術】

【0002】

超音波診断装置においては、超音波探触子を利用して生体に対して超音波が送受波される。超音波探触子内に設けられる超音波振動子としては、単振動子、1Dアレイ振動子、2Dアレイ振動子（スパース型2Dアレイ振動子を含む）、などが知られている。超音波振動子の非生体側にはパッキング層が設けられ、超音波振動子の生体側には1又は複数の整合層が設けられる。整合層は、超音波振動子の音響インピーダンスと生体の音響インピー

50

ダンスとの間の音響インピーダンスをもった層として構成され、典型的には、超音波の波長を λ とした場合に、 $\lambda/4$ の厚みをもった層として構成される。従来において、複数の振動素子で構成されたアレイ振動子に対しては、そのアレイ形態に応じて整合層がカッティングされ、すなわち、複数の整合素子（整合部分）で構成された整合層が利用されている。

【0003】

【非特許文献1】近藤他、音響整合層に複合材料を用いた医用超音波探触子 - 有限要素法による解析と実験 - 、信学技報、Vol.103、No.158、pp.22-27、電子情報通信学会、2003

【特許文献1】特開2003-88522号公報

【特許文献2】特開2003-111182号公報

10

【発明の開示】

【発明が解決しようとする課題】

【0004】

本発明者らの実験研究によれば、個々の整合層（あるいは個々の整合素子）の内部においては、超音波の伝搬方向に直交する面としての側面に近い位置ほど、音速が低下する傾向が認められる。すなわち、生体に向かう超音波の波面あるいは生体からの超音波の波面は側面に近いほど遅れる傾向にある。それは、整合層を構成する材料はそれ全体として均一であったとしても、整合層の形態に起因して、見かけ上、側面に近いほど音響インピーダンスが低下すると捉えることもできる。このような音速の不均一性は音響整合層それ自体の特性を悪化させる要因となる。整合層の境界面に到達する波面が設計値通りとならずに不揃いとなり、反射波が増大し、波面が揃わないことによる音響特性の劣化、特に整合層の本来の機能である帯域拡大や感度向上能力の劣化といった問題が引き起こされ、ひいては超音波画像の画質を低下させるものである。なお、このような傾向は、横幅の狭い部位ほど顕著となり、例えば2Dアレイ振動子においてはどうしても各整合素子の横幅が非常に小さくなるので、上記の側面近傍での音速の遅れが無視できなくなる。

20

【0005】

上記の非特許文献1には、整合層を複合材料で構成する技術が記載されている。特許文献1及び2には整合層に対して垂直方向（超音波伝搬方向）に傾斜特性をもたせたものが記載されている。

【0006】

本発明の目的は、整合層内部での超音波の伝搬を操作できる新しい構造を提供することにある。あるいは、本発明の目的は、整合層内部における音速の乱れや不揃いを緩和あるいは解消することにある。

30

【課題を解決するための手段】

【0007】

本発明は、超音波を送受波する振動素子と、前記振動素子の生体側に設けられ、超音波伝搬方向に対して交差する下面及び上面と、前記下面及び上面の間に存在する側面と、を有する整合素子と、を含み、前記整合素子は、その内部から前記側面にかけて構成材料を段階的に又は連続的に変化させてなる内部音速均一化構造を有する、ことを特徴とする。望ましくは、前記内部音速均一化構造は、前記整合素子の側面近傍で生じる音速低下を補償又は改善して前記整合素子の水平断面上で超音波の波面を実質的に水平に揃える作用を発揮する構造である。

40

【0008】

上記構成によれば、整合素子が内部音速を均一化するための特有の構造を有し、当該構造によって超音波の波面の乱れ（特に側面近傍で生じるもの）を緩和あるいは防止することが可能となる。内部音速均一化構造は、内部から側面にかけて段階的に又は連続的に構成材料を異ならせてなる構造であり、従来のように構成材料が水平方向に均一なものとは区別される。各整合素子は、超音波の波長を λ として、 $\lambda/4$ あるいはその所定倍の厚みを有する薄い層として構成されてもよい。側面近くでの音速の乱れあるいは波面の遅れを改善できれば、整合素子本来の整合機能を十分に発揮させることが可能となる。これによ

50

り、比帯域を増加でき、送受信利得あるいは受信感度を高められ、不要な内部反射を抑制でき、発熱量を抑制できる等の各種の利点を得られる。

【0009】

従来、弾性的に均一な整合素子を使用する場合、音速に関わる弾性係数が側面近傍部位においてはヤング率に近くなり、中心部位においては体積弾性係数に近くなる。その結果、相対的に見て、中心部位の音速が高まり、側面近傍部位の音速が低くなる。つまり、本来、平面的な波面の進行が期待されるにもかかわらず、波面が非平面的（例えば球面状）になってしまう。整合素子の上面あるいは下面（他の媒体との境界面）で設計値通りに位相が揃わなければそこでの反射等が増大して整合素子本来の整合機能が低下する。別の観点から、水平方向に沿った個々の局所部位での音響インピーダンスを考察すると、音速の分布に対応して音響インピーダンスが変化すると捉えられる。整合素子の上面あるいは下面の周辺部において、設計値通りの音響インピーダンスを期待できなくなるので、整合素子の本来の機構は低下することになる。

10

【0010】

これに対し、上記構成を採用すれば、例えば整合素子における周辺部の音速低下を補償して、当該部位で生じた波面の乱れ、遅れを改善することができるので、上記のような各問題を軽減、解消できる。複数の整合素子が積層される場合、少なくとも1つの整合素子に上記構成を適用するのが望ましく、すべての整合素子に上記構成を採用するのが特に望ましい。本発明は、1Dアレイ振動子、1.5Dアレイ振動子に適用可能であるが、特に各振動素子が微細化されて側面比率が大となる2Dアレイ振動子に適用するのが望ましい。

20

【0011】

望ましくは、前記整合素子はそれ全体として均一の密度を有する。望ましくは、前記内部音速均一化構造は、バルク状態において第1音響インピーダンスを有する中央部と、前記中央部の周囲を取り囲む形状を有し、バルク状態において前記第1音響インピーダンスよりも大きい第2音響インピーダンスを有する周辺部と、を有する。ここで、バルク状態は水平方向及び垂直方向に無限に連続した状態を指すものであり、バルク状態における音響インピーダンスは材料自体から規定される設計値とも言えるものである。望ましくは、前記中央部は角柱形状を有し、前記周辺部は、前記中央部を収容する角柱形状の中空部分を有し且つそれ全体として角柱形状を有する。

30

【0012】

また、本発明は、超音波を送受波する複数の振動素子で構成されるアレイ振動子と、前記超音波振動子の生体側に設けられ、前記複数の振動素子に対応した複数の整合素子で構成される整合層と、を含み、前記各整合素子は、超音波伝搬方向に対して交差する下面及び上面と、前記下面及び上面の間に存在する側面と、を有し、前記各整合素子は、その内部から前記側面にかけて構成材料を段階的に又は連続的に変化させることにより超音波の波面の形状を操作する構造を有する、ことを特徴とする。この構成によれば、超音波伝搬方向を垂直方向と仮定した場合に、整合素子が水平方向に複合化されているので、構成材料の選択によって音速分布の調整あるいは音響インピーダンス分布の調整を図れる。

40

【発明の効果】

【0013】

以上説明したように、本発明によれば、整合層内部での超音波の伝搬を操作可能な新しい構造を提供できる。あるいは、本発明によれば、整合層内部における音速の乱れや不揃いを緩和あるいは解消できる。

【発明を実施するための最良の形態】

【0014】

以下、本発明の好適な実施形態を図面に基づいて説明する。

【0015】

図1には、本発明に係る超音波探触子の要部構成が示されている。この超音波探触子は、図示されていない超音波診断装置本体に接続されるものであり、体表面上に当接して用

50

いられあるいは体腔内に挿入して用いられるものである。本実施形態に係る超音波探触子はいわゆる2Dアレイ振動子を有している。

【0016】

図1において、(A)は部分的な上面図を示しており、(B)は部分的な断面図を示している。X方向及びY方向は水平方向であって素子整列方向に相当する。Z方向は垂直方向であって、超音波伝搬方向に相当する。超音波探触子10は図1において部分的に示されているように、バッキング12、振動素子アレイ14及び2つの整合層16, 18を有している。必要に応じて、整合層18の生体側に保護層あるいは音響レンズなどが設けられてもよい。

【0017】

バッキング12は、振動素子アレイ14から背面側に放射された不要な超音波を減衰、吸収する。振動素子アレイ14は2次元配列された複数の振動素子20によって構成されている。その上面側には2つの整合層16, 18が設けられている。ちなみに、振動素子アレイ14と整合層16との間の境界面にはグラウンド電極が設けられるが、図1においては図示省略されている。各振動素子20毎にシグナル電極がその下面側に設けられているが、それについても図示省略されている。振動素子20の間には分離溝34が形成されている。分離溝34はエアギャップ層であってもよいが、そこに音響インピーダンスの低い実質的にエアギャップとみなせるような材料を充填するようにしてもよい。

【0018】

整合層16は2次元配列された複数の整合素子22によって構成されている。同様に、整合層18は2次元配列された複数の整合素子24によって構成されている。各整合素子22, 24は本実施形態において水平方向に複合化されている。すなわち特有の構造を有している。具体的には、整合素子22, 24は、中央部26, 30と、それを取り囲む周辺部28, 32とで構成されている。中央部26, 30は角柱状の形態を有し、周辺部28, 32もそれ全体として角柱状の形態を有するが、その内部には角柱状の空洞が存在している。各整合素子22, 24は、上面、下面及び4つの側面を有する。

【0019】

中央部26, 30は整合層16, 18の本来の機能を達成するための従来同様の材料によって構成され、これに対し、周辺部28, 32は、4つの各側面の近傍において生じる音速の低下つまり波面の遅れを改善あるいは解消するために、中央部26, 30よりも音響インピーダンスが高い材料によって構成されている。ただし、中央部26, 30と周辺部28, 32のそれぞれの密度は同一とされている。つまり、全体として均一である。ちなみに、2つの整合層16, 18は、圧電材料等からなる振動素子アレイ14と生体あるいは保護層との間における音響的なマッチングを段階的に行うために設けられており、整合層16の音響インピーダンスよりも整合層18の音響インピーダンスの方が全体として低く設定されている。

【0020】

本実施形態においては、各整合素子22, 24が上記のような水平方向における複合化構造を有しているため、符号100で示されるように内部を伝搬する超音波の波面をフラットにすることが可能になる。すなわち側面の近傍において生じていた波面の遅れを効果的に改善して整合層16, 18本来の機能を実現させることが可能となる。

【0021】

図示の例では、各整合素子22, 24がそれぞれ水平方向に2層構造を有していたが、3層以上の構造を採用するようにしてもよいし、連続的に音響インピーダンスが側面にかけて高まるような構造を採用してもよい。また後に説明するように、当該構造としては上述した二重の角柱の組み合わせによるものには限られず、各種の形態を採用することが可能である。

【0022】

図2には比較例としての従来例が示されている。なお、図1に示した構成と同様の構成には同一符号を付し、その説明を省略する。図2に示す比較例では図1に示した実施形態

10

20

30

40

50

と同様に2つの整合層16A, 18Aが設けられ、それらを構成する整合素子22A, 24Aは均一構造を有している。このような構造を採用すると、符号102に示されるように側面近傍において音速の低下が生じ、その結果、波面が球面状に変形してしまう。これに対し図1に示した構造を採用すれば、符号100で示されるように波面の乱れを緩和あるいは解消することが可能となる。ちなみに、シュミレーション実験によれば、従来においては側面近傍において例えば音速が6%低下していたが、本実施形態において側面近傍において音速を12%増加させることにより、結果として図1に示した波面100のように理想的な超音波伝搬を達成することが可能である。

【0023】

本実施形態においては、上述した中央部がバルク状態において第1音響インピーダンスを有する材料によって構成され、その一方、周辺部がバルク状態において第1音響インピーダンスよりも大きな第2音響インピーダンスを有する材料によって構成されている。これにより、実際に振動素子を動作させる状態において、水平方向の各局所部位における音響インピーダンスを結果として備えることが可能となる。そのような内部音速の均一化構造は上述したように側面近傍で生じる音速低下を保証又は改善して水平断面状で波面を実質的に水平に揃える作用を発揮するので、比帯域を拡大できると共に、感度を拡大でき、また発熱量を抑制できる等の各種の利点を得ることが可能となる。すなわち、それぞれの整合層本来の機能を十分に達成させることが可能となる。

【0024】

図3～図5にはいくつかの変形例が示されている。図3に示す整合素子34は水平方向に3層構造を有している。すなわち中央部36、中間部38及び周辺部40によって構成されている。図4に示す整合素子42においては、中央部44が円柱状の形態を有している。周辺部46はそれ全体として角柱状の形態を有しているが、その中央部分には円柱状の空洞が存在する。図5に示す例では、2つの整合素子48, 50が上下に積層されており、その内で下側の整合素子48だけに上述した内部音速調整構造が採用されている。すなわち整合素子48は中央部54及び周辺部52を有する。もちろん、上側の整合素子50だけに当該構造を採用するようにしてもよい。各整合層は超音波の波長をとした場合/4あるいはその所定倍の厚みをもったものとして構成するのが望ましい。ちなみに、上述した分離溝内に充填剤を充填する場合、その充填剤の音響インピーダンスは整合層を構成する各材料の音響インピーダンスよりもかなり小さなものとなる。よって、その充填剤による音響作用は無視することが可能である。また生体側に存在する整合素子における中央部の音響インピーダンスはできるだけ生体の音響インピーダンスに近いものとするのが望ましい。

【図面の簡単な説明】

【0025】

【図1】本発明に係る超音波探触子の要部構成を示す図である。

【図2】比較例の要部構成を示す図である。

【図3】3層に複合化された例を示す図である。

【図4】円柱状の中央部を有する整合素子を示す図である。

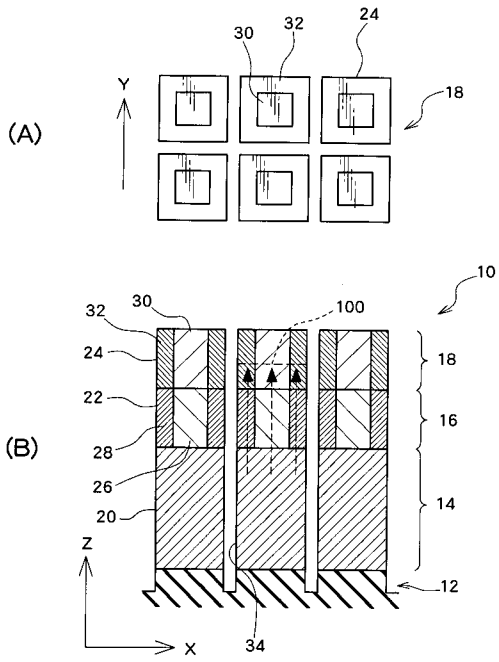
【図5】下側のみに対して複合化を行った場合を示す図である。

【符号の説明】

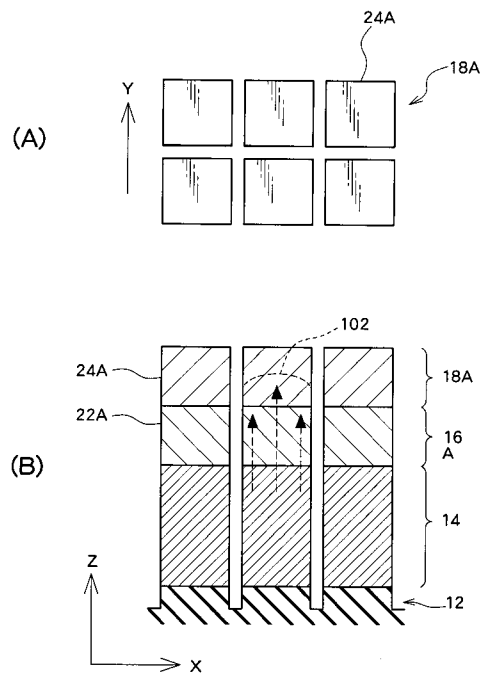
【0026】

10 超音波探触子、12 バックリング、14 振動素子アレイ、16, 18 整合層、22, 24 整合素子、26, 30 中央部、28, 32 周辺部、100, 102 波面の形態。

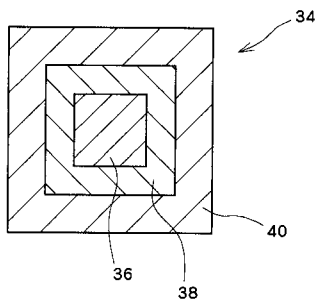
【 図 1 】



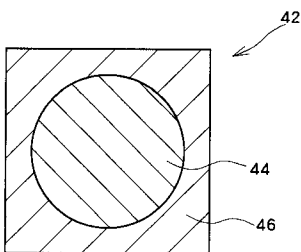
【 図 2 】



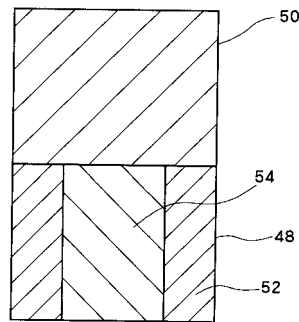
【 図 3 】



【 図 4 】



【 図 5 】



专利名称(译)	超声波探触子		
公开(公告)号	JP2008124957A	公开(公告)日	2008-05-29
申请号	JP2006308694	申请日	2006-11-15
[标]申请(专利权)人(译)	日立阿洛卡医疗株式会社		
申请(专利权)人(译)	阿洛卡有限公司		
[标]发明人	佐藤正平 藤井隆司		
发明人	佐藤 正平 藤井 隆司		
IPC分类号	H04R17/00 A61B8/00		
FI分类号	H04R17/00.330.J A61B8/00 H04R17/00.332.A		
F-TERM分类号	4C601/EE09 4C601/GB04 4C601/GB06 4C601/GB11 4C601/GB25 4C601/GB26 4C601/GB28 4C601/GB47 5D019/AA22 5D019/BB09 5D019/BB19 5D019/FF04 5D019/GG02		
代理人(译)	吉田健治 石田 纯		
其他公开文献	JP4878269B2		
外部链接	Espacenet		

摘要(译)

要解决的问题：为了提供具有匹配层的超声波探头，由于构成匹配层的每个匹配元件内侧表面附近的声速降低，波前不均匀。 解决方案：构成匹配层16,18的匹配元件22,24由中心部分26,30和周边部分28,24构成。构成中心部分26,30的材料在块状态下具有第一声阻抗，并且构成外围部分28,32的材料具有比在块状态下的第一声阻抗大的第二声阻抗。结果，改善了在侧面附近发生的声速的降低，并且波前变为水平（参见附图标记100）。 点域1

