

(19) 日本国特許庁(JP)

(12) 特許公報(B2)

(11) 特許番号

特許第6130233号  
(P6130233)

(45) 発行日 平成29年5月17日(2017.5.17)

(24) 登録日 平成29年4月21日(2017.4.21)

(51) Int.Cl. F I  
**A 6 1 B 8/00 (2006.01)** A 6 1 B 8/00  
**H 0 1 H 13/16 (2006.01)** H 0 1 H 13/16 A  
**H 0 1 H 21/26 (2006.01)** H 0 1 H 21/26

請求項の数 7 (全 10 頁)

|           |                               |           |                                              |
|-----------|-------------------------------|-----------|----------------------------------------------|
| (21) 出願番号 | 特願2013-119161 (P2013-119161)  | (73) 特許権者 | 000005108<br>株式会社日立製作所<br>東京都千代田区丸の内一丁目6番6号  |
| (22) 出願日  | 平成25年6月5日(2013.6.5)           | (74) 代理人  | 110001210<br>特許業務法人Y K I 国際特許事務所             |
| (65) 公開番号 | 特開2014-233600 (P2014-233600A) | (72) 発明者  | 門前 亮平<br>東京都三鷹市牟礼6丁目2番1号 日立<br>アロカメディカル株式会社内 |
| (43) 公開日  | 平成26年12月15日(2014.12.15)       | (72) 発明者  | 渡邊 哲夫<br>東京都三鷹市牟礼6丁目2番1号 日立<br>アロカメディカル株式会社内 |
| 審査請求日     | 平成28年5月30日(2016.5.30)         | (72) 発明者  | 宇井 健人<br>東京都三鷹市牟礼6丁目2番1号 日立<br>アロカメディカル株式会社内 |

最終頁に続く

(54) 【発明の名称】 フットスイッチ装置

(57) 【特許請求の範囲】

【請求項 1】

医療機器に接続され、左右方向に並んだ複数の足踏みユニットを有するフットスイッチ装置において、

前記複数の足踏みユニットは少なくとも1つの奥側踏みユニットと少なくとも1つの手前側踏みユニットとを含み、

前記奥側踏みユニットは、奥側部分が踏み込み操作される第1ペダルを含み、

前記手前側踏みユニットは、手前側部分が踏み込み操作される第2ペダルを含む、

ことを特徴とするフットスイッチ装置。

【請求項 2】

請求項 1 記載の装置において、

前記複数の足踏みユニットは、前記左右方向に並んだ3つ以上の足踏みユニットにより構成され、

前記3つ以上の足踏みユニットにおいては前記奥側踏みユニットと前記手前側踏みユニットとが互い違いに配列された、

ことを特徴とするフットスイッチ装置。

【請求項 3】

請求項 2 記載の装置において、

前記複数の足踏みユニットは、

前記左右方向の中央に設けられた前記奥側踏みユニットとしての中央ユニットと、

10

20

前記左右方向の左側に設けられた前記手前側踏みユニットとしての左側ユニットと、前記左右方向の右側に設けられた前記手前側踏みユニットとしての右側ユニットと、を含むことを特徴とするフットスイッチ装置。

【請求項 4】

請求項 3 記載の装置において、前記中央ユニットと前記左側ユニットとの間において隆起した第 1 仕切壁と、前記中央ユニットと前記右側ユニットとの間において隆起した第 2 仕切壁と、を含むことを特徴とするフットスイッチ装置。

【請求項 5】

請求項 1 乃至 4 のいずれか 1 項に記載の装置において、前記複数の足踏みユニットが円弧状に配列された、ことを特徴とするフットスイッチ装置。

10

【請求項 6】

請求項 1 乃至 5 のいずれか 1 項に記載の装置において、前記複数の足踏みユニットからなるユニット列の奥側に設けられた取手を含み、前記取手は使用者の手によって握られるグリップ部分を有する、ことを特徴とするフットスイッチ装置。

【請求項 7】

請求項 1 乃至 6 のいずれか 1 項に記載の装置において、前記複数の足踏みユニットからなるユニット列にはケーブルを巻き付けるフック構造が設けられた、ことを特徴とするフットスイッチ装置。

20

【発明の詳細な説明】

【技術分野】

【0001】

本発明はフットスイッチ装置に関し、特に、医療機器に対して入力を行うためのフットスイッチ装置の構造に関する。

【背景技術】

【0002】

超音波診断装置、電気手術器、超音波手術器等の医療機器への入力を行うデバイスとして、フットスイッチ装置が知られている。例えば、医療機器が手術場において使用される場合、手術を行う者は片手によって医療機器の一部であるプローブ、ハンドピース等を保持し、その操作を行う。その場合、衛生上の観点から、空いているもう 1 つの手での医療機器（例えば操作パネル）の操作が制限される場合が多い。そこで、足踏みによって入力を行うためにフットスイッチ装置が利用される。そのような装置は、上記のような場合に限られず、手による入力操作が困難な状況一般において利用される。

30

【0003】

特許文献 1 には医療機器用のフットスイッチ装置が開示されている。その装置は左右方向に真っすぐに並んだ 3 つの足踏みユニットで構成されている。同文献には個々の足踏みユニットの詳細な構成について開示されていないが、3 つの足踏みユニットは基本的に同一の構成を有するものと推認される。

40

【先行技術文献】

【特許文献】

【0004】

【特許文献 1】特開平 6 - 78920 号公報

【発明の概要】

【発明が解決しようとする課題】

【0005】

医療機器に接続されたフットスイッチ装置を使用する状況下では、操作者は診断や治療を行っている部位を見ながら、かつ、診断器具や手術器具を保持操作しながら、フットス

50

イッチ装置を足踏み操作することになる。よって、フットスイッチ装置の注視を行うことなくその操作が行われるのが通常であり、場合によっては、まったくフットスイッチ装置を視認しないでその操作が行われる場合もある。例えば、手術台や患者によってフットスイッチ装置の全部又は一部の視認が困難なこともある。そのような事情があるとしても、医療機器においては誤入力（踏み間違い）をできるだけ防止すべき強い要請がある。また、その入力操作における負担を軽減すべき要請もある。

【0006】

本発明の目的は、医療機器に接続されたフットスイッチ装置において、誤入力をできるだけ防止できるようにすることにある。あるいは、その操作性を向上できるようにすることにある。あるいは、使い勝手の良好なフットスイッチ装置を実現することにある。

10

【課題を解決するための手段】

【0007】

本発明は、医療機器に接続され、左右方向に並んだ複数の足踏みユニットを有するフットスイッチ装置において、前記複数の足踏みユニットは少なくとも1つの奥側踏みユニットと少なくとも1つの手前側踏みユニットとを含み、前記奥側踏みユニットは、奥側部分が踏み込み操作される第1ペダルを含み、前記手前側踏みユニットは、手前側部分が踏み込み操作される第2ペダルを含む、ことを特徴とする。

【0008】

上記構成によれば、奥側踏みユニット及び手前側踏みユニットという2種類の足踏みユニットが左右方向に配列されているので、足踏みユニットの種類の違いから、誤入力を防止することができる。例えば、奥側踏みユニットに対してはその奥側が踏み込まれるが、そのような踏み込みが何らかの誤認等により手前側踏みユニットに対して行われた場合、一般的には手前側踏みユニットが動作することはないので、誤入力を防止できる。これは操作性の向上にも繋がるものである。望ましくは、それらの2種類のユニットが交互に配列される。各ペダルは回転運動する部材、上下運動する部材、等である。その運動が電気的に検出される。なお、感圧センサによって踏み込みが検知されてもよい。

20

【0009】

望ましくは、前記複数の足踏みユニットは、前記左右方向に並んだ3つ以上の足踏みユニットにより構成され、前記3つ以上の足踏みユニットにおいては前記奥側踏みユニットと前記手前側踏みユニットとが互い違いに配列される。望ましくは、前記複数の足踏みユニットは、前記左右方向の中央に設けられた前記奥側踏みユニットとしての中央ユニットと、前記左右方向の左側に設けられた前記手前側踏みユニットとしての左側ユニットと、前記左右方向の右側に設けられた前記手前側踏みユニットとしての右側ユニットと、を含む。

30

【0010】

望ましくは、前記中央ユニットと前記左側ユニットとの間において隆起した第1仕切壁と、前記中央ユニットと前記右側ユニットとの間において隆起した第2仕切壁と、を含む。この構成によれば、2つのユニット間でしかも前後方向の中間的な位置に対して足踏みが行われた場合において、足の裏が仕切壁の頂部に当たることになるから、いずれかのユニットが誤って動作してしまうことを防止できる。望ましくは、前記複数の足踏みユニットが円弧状に配列される。この構成によれば、個々の操作時にホームポジションからの足の移動量を小さくできる。例えば、踵を中心としてつま先を回転させれば所望のユニットに対して足を容易に位置決めすることができる。

40

【0011】

望ましくは、前記複数の足踏みユニットからなるユニット列の奥側に設けられた取手を含み、前記取手は使用者の手によって握られるグリップ部分を有する。望ましくは、前記複数の足踏みユニットからなるユニット列にはケーブルを巻き付けるフック構造が設けられる。

【発明の効果】

【0012】

50

本発明は、医療機器に接続されたフットスイッチ装置において、誤入力を防止又は軽減できる。あるいは、その操作性を向上できる。あるいは、使い勝手の良好なフットスイッチ装置を実現できる。

【図面の簡単な説明】

【0013】

【図1】本発明に係る超音波診断システムの一例を示す斜視図である。

【図2】本発明に係るフットスイッチ装置の好適な実施形態を示す斜視図である。

【図3】図2に示したフットスイッチ装置の平面図である。

【図4】図2に示したフットスイッチ装置の右側面図である。

【図5】図2に示したフットスイッチ装置の正面図である。

10

【図6】図3においてAで示す位置の断面図である。

【図7】図3においてBで示す位置の断面図である。

【図8】図3においてCで示す位置の断面図である。

【図9】第2実施形態に係るフットスイッチ装置を示す概念図である。

【図10】第3実施形態に係るフットスイッチ装置を示す概念図である。

【発明を実施するための形態】

【0014】

以下、本発明の好適な実施形態を図面に基づいて説明する。

【0015】

図1には、本発明に係る超音波診断システムの一例が斜視図として示されている。この超音波診断システムは医療機関において生体に対する超音波の送受波により得られた受信信号において超音波画像を形成するシステムである。この他の医療システムとして、電気手術システム、X線診断システム等が挙げられる。

20

【0016】

図1において、超音波診断システム10は、超音波診断装置12及びフットスイッチ装置14により構成されている。超音波診断装置12は、箱状の形態を有する本体16と、本体16によって支持された操作パネル18と、操作パネル18の奥側においてアーム機構を介して支持された表示器20と、を有するものである。本体16の内部には、複数の電子基板や電源等が収容されている。本体16の下部には脚部22が設けられ、そこには4つのキャスト24が設けられている。なお、図1において、超音波診断装置12が有する1又は複数のプローブ(超音波探触子)については図示省略されている。

30

【0017】

操作パネル18は、複数のスイッチやキーボード等を有するものである。複数のスイッチには、例えばフリーズスイッチ、プリントスイッチ、再生スイッチ等が含まれる。操作パネル18はさらにトラックボール等を有している。操作パネル18はユーザーの手によって操作される。具体的には、例えば右手によってプローブが保持され、左手によって操作パネル18が操作される。しかしながら、例えば手術場においては、両方の手が衛生領域内に属している場合、プローブを操作している医師において操作パネルを操作することができない場合が生じる。

【0018】

40

このために、フットスイッチ装置14が設けられている。フットスイッチ装置14は、右足あるいは左足によって入力を行うためのデバイスである。フットスイッチ装置14は、本実施形態において、ケーブル32を介して超音波診断装置12に接続されている。もちろん、無線通信等によってフットスイッチ装置14が超音波診断装置12に対して接続されてもよい。フットスイッチ装置14はフロア面上に設置されるものであり、それを所望の位置に所望の向きで設けることが可能である。

【0019】

フットスイッチ装置14について具体的に説明する。本実施形態においては、フットスイッチ装置14が複数の足踏みユニットにより構成されている。具体的には、奥側踏み方式の中央ユニット26と、手前側踏み方式の左側ユニット28と、手前側踏み方式の右側

50

ユニット30と、により構成されている。すなわち、二種類の方式をもったユニットが交互に配列されている。これにより誤入力を防止でき、例えば中間的な位置に対してつま先操作が行われたような場合においても、複数のスイッチが同時に操作されてしまったり、あるいは誤った入力が行われてしまったりする問題を防止又は軽減することが可能である。なお、フットスイッチ装置14は、超音波診断装置12に対して着脱自在に接続されるものである。超音波診断装置12に対して複数のフットスイッチ装置14が接続されてもよい。

#### 【0020】

図2には、図1に示したフットスイッチ装置14が斜視図として示されている。既に説明したように、フットスイッチ装置14は、中央ユニット26と、その左側に設けられた左側ユニット28と、中央ユニット26の右側に設けられた右側ユニット30と、を有している。左右方向に3つのユニット26, 28, 30が並べて配置されているところ、本実施形態においては、図示のように3つのユニット26, 28, 30が円弧状に配列されている。ちなみに円弧状の形態における内側が通常の足の置き場位置であるホームポジションに相当しており、円弧状配列における外側が奥側に相当している。

#### 【0021】

各ユニットについて説明する。中央ユニット26は、フロア面上に設置されるベース34と、そのベース34に対して運動可能に設けられた足踏みプレート(ペダル)36と、有している。足踏みプレート36は、中央ユニット26において、手前側に設定された回転軸を中心として回転運動可能なものであり、足踏みプレート36における奥側部分が足の先によって踏み込み操作される。そのような踏み込み位置がマーク部材38によって表されている。マーク部材38は、図示の例において三角形の形態を有しており、そのような形状から奥側を踏み込むべきことを直感的に認識することが可能である。もちろん、踏み込み位置を示すマークとしては他の形態を採用することも可能である。マーク部材38は、やや盛り上がった例えば弾性部材により構成されてもよいし、単純な絵柄として構成されてもよい。

#### 【0022】

左側ユニット28は、ベース40と足踏みプレート(ペダル)42とにより構成されている。足踏みプレート42における手前側にマーク部材44が設けられており、その位置に対してつま先で足踏み操作が行われる。すなわち、足踏みプレート42は、左側ユニット28において奥側に設定された回転軸の回りにおいて回転運動する部材である。

#### 【0023】

右側ユニット30は、ベース46と、そのベース46に対して回転運動する足踏みプレート(ペダル)48と、により構成される。左側ユニット30は右側ユニット28と基本的に同一の構成を有し、足踏みプレート48における手前側に対して足の先による踏み込み操作が行われる。その操作位置がマーク部材50によって示されている。ちなみに、ベース34, 40, 46は金属などの硬質の部材により構成される。もちろん、それらが樹脂等の部材によって構成されてもよい。同様に、足踏みプレート36, 42, 48は金属あるいは樹脂等の部材により構成されている。いずれの場合においても絶縁性が十分に確保されるように構成するのが望ましい。また一定の強度が確保されるように構成するのが望ましい。

#### 【0024】

本実施形態においては、奥側踏み方式を有する中央ユニット26において、足踏みプレート36が台形状の形態を有しており、すなわち内側辺よりも外側辺の方が大きく構成されている。その足踏みプレート36の上面においては、更に台形状の区画が描かれており、これにより広がった領域に対するつま先操作を直感的に認識し得る。手前側踏み方式を有する左側ユニット28及び右側ユニット30においても、足踏みプレート42, 48が台形状の形態を有している。ただし、それらの表面上においては、手前側が長辺で奥側が短辺となった台形状の区画が描かれている。これによりユーザーをして手前側への操作を直感的に認識することが可能である。

10

20

30

40

50

## 【 0 0 2 5 】

ちなみに、それぞれの足踏みプレート 3 6 , 4 2 , 4 8 の表面上に粗面加工その他の摩擦力を高める加工を施すようにしてもよい。また摩擦力が高まるような材料を利用するようにしてもよい。

## 【 0 0 2 6 】

フットスイッチ装置 1 4 は、取手 5 2 を有している。この取手 5 2 は、中央ユニット 2 6 と左側ユニット 2 8 との間の位置と、中央ユニット 2 6 と右側ユニット 3 0 との位置との間を跨ぐようにアーチ状の形態を有している。取手 5 2 はユーザーの手によって握られるグリップ部分を有している。フットスイッチ装置 1 4 は、フロア面上に設置されるものであり、しかも足によって操作されるものであるため、このような取手 5 2 を設ければ、比較的汚れの少ない部分を手で持つことが可能となる。また取手 5 2 のアーチ形態を利用してその部分にフットスイッチ装置 1 4 を何らかの部材に引っ掛けることも可能となる。

10

## 【 0 0 2 7 】

中央ユニット 2 6 と左側ユニット 2 8 の間には仕切壁 5 4 が設けられている。これと同様に、中央ユニット 2 6 と右側ユニット 3 0 との間には仕切壁 5 6 が設けられている。仕切壁 5 4 , 5 6 は上方に隆起した形態を有しており、その上面の高さは大凡足踏みプレート 3 6 , 4 2 , 4 8 の表面レベルに揃っている。あるいはそれらよりも若干より上方に隆起している。このような構成によれば、例えばユニット間の中間的な位置に対して操作が行われた場合、特に奥行き方向の中間的な位置に対して操作が行われてしまったような場合に、いずれのプレートに対しても操作が行われないようにできるから、誤入力を防止できるという利点が得られる。すなわち、仕切壁 5 4 , 5 6 によりそれぞれのユニットの区画を明示でき、またブラインドでの操作時においても誤入力を効果的に防止することが可能である。本実施形態においては、例えば中央ユニット 2 6 を操作する場合には、奥側に対する踏み込みが行われることになり、その場合において踏み込む位置が左右方向に若干ズレたとしても中央ユニット 2 6 に対して正しく操作を行うことが可能である。仮にユニット間に対してその操作が行われたような場合でも仕切壁 5 4 , 5 6 によってそのような操作が受け付けられることはない。更に左右方向にズレた場合においても、少なくとも奥側に対する操作が行われていれば、左側ユニット 2 8 及び右側ユニット 3 0 はそのような操作に対して動作を行わないため、誤入力を防止できるという利点が得られる。フットスイッチ装置 1 4 はフロア面上において足の衝突等によって運動してしまう可能性があるが、すなわち決められた位置にとどまっていない場合があるが、そのような場合においても誤入力を効果的に防止することが可能である。

20

30

## 【 0 0 2 8 】

図 3 には、フットスイッチ装置 1 4 の平面図が示されている。左右方向に 3 つのユニットが並んでおり、これによりユニット列が構成されている。ベース 4 0 には左側に伸張したフック 5 8 が設けられている。反対側のベース 4 6 には右側に伸張したフック 6 0 が設けられている。フック 5 8 , 6 0 は大きなフックである。また、ベース 3 4 の奥側には互いに向きあった 2 つのフック 6 2 , 6 4 が設けられている。それらの間はスリットである。それらのフック 6 2 , 6 4 は小さなフックである。そのようなフック 5 8 , 6 0 等を利用してケーブルを巻き付け収納することが可能である。その場合において、必要に応じて小さなフック 6 2 , 6 4 が利用されてもよい。それらのフック 6 2 , 6 4 はケーブル取出し方向を規定する作用も発揮する。

40

## 【 0 0 2 9 】

図 4 には、フットスイッチ装置の右側面図が示されている。例えば右側ユニット 3 0 は図示のようにベース 4 6 とそれに対して回転運動する足踏みプレート 4 8 とを有するものである。

## 【 0 0 3 0 】

図 5 には、フットスイッチ装置の正面図が示されている。上述したように、左右方向に 3 つのユニットが並べて配置されており、すなわちそれらは中央ユニット 2 6 、左側ユニット 2 8 及び右側ユニット 3 0 により構成されている。それらのユニット 2 6 , 2 8 , 3

50

0の上面レベルよりも若干上方に盛り上がった形態をもって2つの仕切壁54, 56が設けられている。ただし高さ関係については実際の利用形態に応じて適宜定めることが可能である。

#### 【0031】

図6には、図3においてAで示す位置の断面が示されている。すなわち図6は右側ユニットの断面図である。図示のようにベース46がフロア面上に設置されており、そのベースに対して運動可能に足踏みプレート48が設けられている。足踏みプレート48は、奥側位置に設定された回転軸66を回転中心として回転運動を行うものである。足踏みプレート48に対しては手前側の位置に設けられたスプリング68によって上方への付勢力が与えられている。したがって、通常状態において、足踏みプレート48は上昇端の位置にある。そのような状態において、足踏みプレート48におけるおよそ手前側の位置に対して足踏み操作を行えば、スプリング68が沈んで足踏みプレート48が回転運動すなわち傾斜運動を行い、その結果プレート48に設けられた操作子がスイッチ70を動作させる。ちなみに、図6に示す内部構造は一例であり、フットスイッチ装置としての機能を発揮できる限りにおいて各種の構造を採用することが可能である。

10

#### 【0032】

図7には、図3においてBで示す位置の断面が示されている。すなわち、図7には仕切壁56と取手52の断面が示されている。ちなみに、ケーブル等については図示省略されている。

#### 【0033】

図8には、図3においてCで示す位置の断面が示されている。すなわち図8は中央ユニット26の断面図である。足踏みプレート36は、回転軸が手前側位置に設置された回転軸72の回りにおいて回転運動するものであり、足踏みプレート36に対してはその後側に対して足踏み操作が行われる。足踏みプレート36に対しては、奥側に設定されたスプリング74により、上方への付勢力が与えられている。したがって、足踏みプレート36は通常状態において上昇端の位置にある。その状態において、足踏みプレート36に対して足踏み操作力を与えると、スプリング74が縮んで、足踏みプレート36に設けられた機構がスイッチ76を動作させる。図8に示す断面も一例に過ぎないものである。

20

#### 【0034】

上記実施形態においては、複数の足踏みユニットが円弧状に配列されていたため、例えばホームポジションにある足の踵を中心として足を揺動運動させることにより、所望のユニットに対して速やかに操作を行うことが可能である。

30

#### 【0035】

図9においては、他の実施形態が示されている。フットスイッチ装置78は、円弧状に配列された3つの足踏みユニット80, 82, 84により構成されている。ちなみに符号86, 88, 90は回転軸の位置を示している。また三角形のマークは足踏みの位置を示している。この図9に示す実施形態においては、中央ユニット80が手前側踏み方式であり、その両側にあるユニット82, 84が奥側踏み方式である。このような構成によっても誤入力を防止することが可能である。ただし、このような構成を採用した場合、中央ユニット80に対しての足の移動量に対して、その左右のユニット82, 84に対する足の移動量が比較的大きくなってしまふ。したがって、図2に示した実施形態のように、中央ユニットを奥側踏みユニットとして構成するのが望ましい。

40

#### 【0036】

図10には更に他の実施形態が示されている。フットスイッチ装置100は、左右方向に並んだ4つのユニット102, 104, 106, 108により構成されている。内側にある2つのユニット104, 106は奥側踏みユニットであり、それらの両側にあるユニット102, 108が手前側踏みユニットである。このような構成によれば、ホームポジションにある足から各ユニットまでの距離あるいは移動量を平均化することが可能である。ただし、上述したように円弧状の配列を更に採用すればより移動量の平均化を行うことが可能である。図10に示す実施形態において、中央部にある2つのユニット104, 1

50

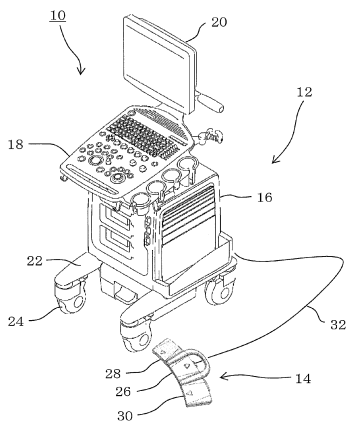
0 6の間には仕切壁を設けるのが望ましく、また他のユニット間位置に対しても必要に応じて仕切壁を設けるのが望ましい。

【符号の説明】

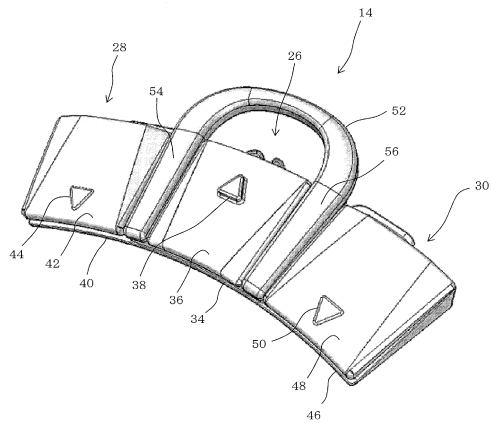
【 0 0 3 7 】

1 0 超音波診断システム、1 2 超音波診断装置、1 4 フットスイッチ装置、2 6 中央ユニット、2 8 左側ユニット、3 0 右側ユニット。

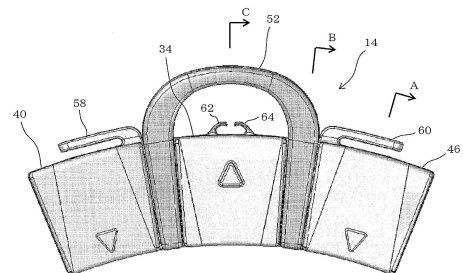
【 図 1 】



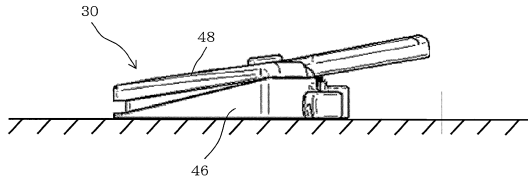
【 図 2 】



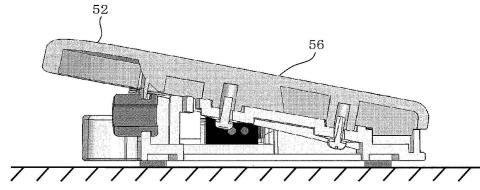
【 図 3 】



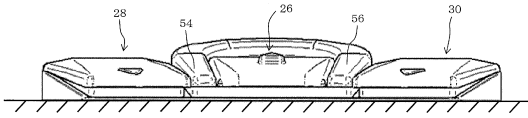
【図4】



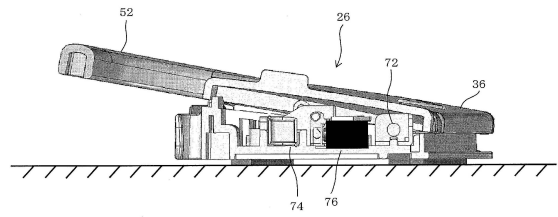
【図7】



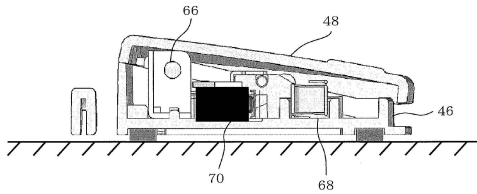
【図5】



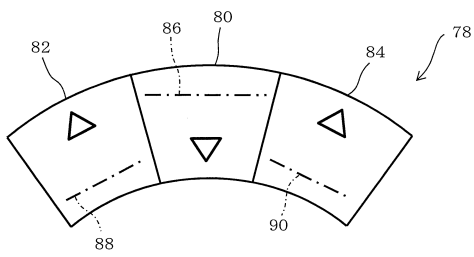
【図8】



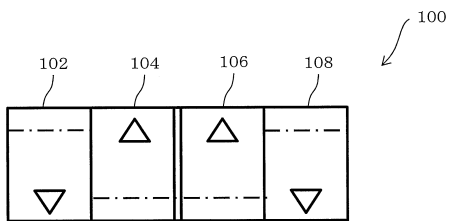
【図6】



【図9】



【図10】



---

フロントページの続き

(72)発明者 仙田 敏行

東京都三鷹市牟礼6丁目2番1号 日立アロカメディカル株式会社内

審査官 宮澤 浩

(56)参考文献 特開平01-272014(JP,A)  
特開平06-078920(JP,A)  
特開平08-249983(JP,A)  
特開平10-040774(JP,A)  
特表平10-509351(JP,A)  
特開平11-169382(JP,A)  
特表2005-529659(JP,A)  
特表2007-510282(JP,A)  
独国特許出願公開第1985552(DE,A1)

(58)調査した分野(Int.Cl., DB名)

A61B 8/00  
H01H 13/16  
H01H 21/26

|                |                                                                                                                                                                                                                   |         |            |
|----------------|-------------------------------------------------------------------------------------------------------------------------------------------------------------------------------------------------------------------|---------|------------|
| 专利名称(译)        | 脚踏开关装置                                                                                                                                                                                                            |         |            |
| 公开(公告)号        | <a href="#">JP6130233B2</a>                                                                                                                                                                                       | 公开(公告)日 | 2017-05-17 |
| 申请号            | JP2013119161                                                                                                                                                                                                      | 申请日     | 2013-06-05 |
| [标]申请(专利权)人(译) | 日立阿洛卡医疗株式会社                                                                                                                                                                                                       |         |            |
| 申请(专利权)人(译)    | 日立アロカメディカル株式会社                                                                                                                                                                                                    |         |            |
| 当前申请(专利权)人(译)  | 株式会社日立制作所                                                                                                                                                                                                         |         |            |
| [标]发明人         | 門前亮平<br>渡邊哲夫<br>宇井健人<br>仙田敏行                                                                                                                                                                                      |         |            |
| 发明人            | 門前 亮平<br>渡邊 哲夫<br>宇井 健人<br>仙田 敏行                                                                                                                                                                                  |         |            |
| IPC分类号         | A61B8/00 H01H13/16 H01H21/26                                                                                                                                                                                      |         |            |
| FI分类号          | A61B8/00 H01H13/16.A H01H21/26                                                                                                                                                                                    |         |            |
| F-TERM分类号      | 4C601/EE11 4C601/KK42 5G206/AS31H 5G206/AS31N 5G206/AS32H 5G206/AS32N 5G206/AS45H<br>5G206/AS45Q 5G206/GS17 5G206/HS02 5G206/HU13 5G206/NS02 5G206/QS03 5G219/GS33<br>5G219/HT20 5G219/HU51 5G219/HW03 5G219/QS02 |         |            |
| 审查员(译)         | 宮澤浩                                                                                                                                                                                                               |         |            |
| 其他公开文献         | JP2014233600A                                                                                                                                                                                                     |         |            |
| 外部链接           | <a href="#">Espacenet</a>                                                                                                                                                                                         |         |            |

摘要(译)

要解决的问题：防止连接到医疗设备（例如超声波诊断设备）的脚踏开关设备中的错误输入。还提高了可操作性。解决方案：脚踏开关装置14具有作为后台阶单元的中央单元26和作为前侧凹陷单元的左侧单元28和右侧单元30。这些单元26,28,30布置成圆弧形状。拱形把手52设置在单元排的远侧。分隔壁54,56设置在相邻单元之间。 .The

|                                         |                                                       |                                        |
|-----------------------------------------|-------------------------------------------------------|----------------------------------------|
| (19) 日本国特許庁 (JP)                        | (12) 特 許 公 報 (B2)                                     | (11) 特許番号<br>特許第6130233号<br>(P6130233) |
| (45) 発行日 平成29年5月17日 (2017. 5. 17)       | (24) 登録日 平成29年4月21日 (2017. 4. 21)                     |                                        |
| (51) Int. Cl.                           | F I                                                   |                                        |
| A 6 1 B 8 / 0 0 (2006. 01)              | A G 1 B 8 / 0 0                                       |                                        |
| H 0 1 H 1 3 / 1 6 (2006. 01)            | H O 1 H 1 3 / 1 6                                     | A                                      |
| H 0 1 H 2 1 / 2 6 (2006. 01)            | H O 1 H 2 1 / 2 6                                     |                                        |
| 請求項の数 7 (全 10 頁)                        |                                                       |                                        |
| (21) 出願番号 特願2013-119161 (P2013-119161)  | (73) 特許権者 000005108<br>株式会社日立製作所                      |                                        |
| (22) 出願日 平成25年6月5日 (2013. 6. 5)         | 東京都千代田区丸の内一丁目6番6号                                     |                                        |
| (65) 公開番号 特開2014-233600 (P2014-233600A) | (74) 代理人 110001210<br>特許業務法人 Y K I 国際特許事務所            |                                        |
| (43) 公開日 平成26年12月15日 (2014. 12. 15)     | (72) 発明者 門前 亮平<br>東京都三鷹市牟礼6丁目2番1号 日立<br>アロカメディカル株式会社内 |                                        |
| 審査請求日 平成28年5月30日 (2016. 5. 30)          | (72) 発明者 渡邊 哲夫<br>東京都三鷹市牟礼6丁目2番1号 日立<br>アロカメディカル株式会社内 |                                        |
|                                         | (72) 発明者 宇井 健人<br>東京都三鷹市牟礼6丁目2番1号 日立<br>アロカメディカル株式会社内 |                                        |
| 最終頁に続く                                  |                                                       |                                        |
| (54) 【発明の名称】 フットスイッチ装置                  |                                                       |                                        |