

(19) 日本国特許庁(JP)

(12) 公開特許公報(A)

(11) 特許出願公開番号

特開2011-110228

(P2011-110228A)

(43) 公開日 平成23年6月9日(2011.6.9)

(51) Int.Cl.
A61B 8/00 (2006.01)

F1
A61B 8/00

テーマコード(参考)
4C601

審査請求 未請求 請求項の数 8 OL (全 8 頁)

(21) 出願番号 特願2009-269646 (P2009-269646)
(22) 出願日 平成21年11月27日 (2009.11.27)

(71) 出願人 390029791
アロカ株式会社
東京都三鷹市牟礼6丁目22番1号
(74) 代理人 100075258
弁理士 吉田 研二
(74) 代理人 100096976
弁理士 石田 純
(72) 発明者 下村 義弘
千葉県千葉市稲毛区弥生町1番33号 国立
大学法人千葉大学大学院工学研究科内
(72) 発明者 高原 良
千葉県千葉市稲毛区弥生町1番33号 国立
大学法人千葉大学大学院工学研究科内

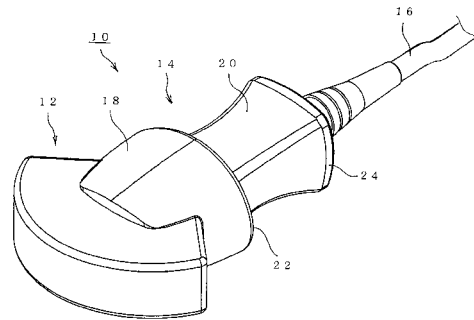
最終頁に続く

(54) 【発明の名称】 超音波探触子

(57) 【要約】

【課題】超音波診断装置の探触子ヘッドの形状を保持しやすく、また操作しやすいものとする。

【解決手段】探触子ヘッド10は、操作者が保持する部分である握り部14が、大径部18と小径部20を有する段付き形状である。小径部20の基端側には、つば部24が設けられ、ここから先端に向けて先細の形状となっている。小径部を母指、示指、中指により握ると、つば部24およびこれに続く先細形状の部分が、母指および示指により握られ探触子ヘッドを落とすにくくなる。また、大径部と小径部の境の段差で形成される肩部22を中指、母指球で押すようにでき、探触子ヘッドを被検体に押圧する力を容易にヘッドに伝達することができる。



【選択図】 図1

【特許請求の範囲】**【請求項 1】**

超音波診断装置の、被検体に対し超音波の送受をする超音波探触子であって、
超音波を送受信する超音波振動子を備え、操作者が保持する探触子ヘッドを含み、
探触子ヘッドは、先端に超音波振動子を収容する先端部と、操作者の手により握られる
握り部と、を有し、

握り部は、前記先端部が設けられた先端側が太く、先端側の反対側の基端側が細く、前
記先端側の太い部分である大径部と前記基端側の細い部分である小径部との境界には段差
が設けられて肩部が形成され、

前記小径部の基端は、外側に広がった形状である、
超音波探触子。

10

【請求項 2】

請求項 1 に記載の超音波探触子であって、前記小径部の基端側は、先端部に向けて細く
なる先細形状である、超音波探触子。

【請求項 3】

請求項 1 または 2 に記載の超音波探触子であって、前記大径部の基端側は、先端部に向
けて細くなる先細形状である、超音波探触子。

【請求項 4】

請求項 1 ~ 3 のいずれか 1 項に記載の超音波探触子であって、前記大径部の軸線直交断
面の形状が楕円である、超音波探触子。

20

【請求項 5】

超音波診断装置の、被検体に対し超音波の送受をする超音波探触子であって、
超音波を送受信する超音波振動子を備え、操作者が保持する探触子ヘッドを含み、
探触子ヘッドは、先端に超音波振動子を収容する先端部と、操作者の手により握られる
握り部と、を有し、

握り部は、前記先端部が設けられた先端側が太く、先端側の反対側の基端側が細く、前
記先端側の太い部分である大径部と前記基端側の細い部分である小径部との境界には段差
が設けられて肩部が形成され、

前記小径部は母指と示指と中指で握ることができ、このとき環指と小指を前記大径部に
添えることができ、

30

前記のように握ったときに、

前記小径部の母指および示指の基端側側方に、外側に広がった部分が設けられ、

前記肩部には中指が当接または近接し、かつ母指球が当接する、

超音波探触子。

【請求項 6】

請求項 5 に記載の超音波探触子であって、前記小径部の太さは、前記のように握ったと
きに母指および示指の指先が重なる程度の太さである、超音波探触子。

【請求項 7】

請求項 5 または 6 に記載の超音波探触子であって、前記小径部の、前記のように握った
ときに母指および示指で握られる部分は、先端部に向けて細くなる先細形状である、超音
波探触子。

40

【請求項 8】

請求項 5 ~ 7 のいずれか 1 項に記載の超音波探触子であって、前記大径部の、前記のよ
うに握ったときに環指と小指が添えられる部分は、先端部に向けて細くなる先細形状であ
る、超音波探触子。

【発明の詳細な説明】**【技術分野】****【0001】**

本発明は、超音波診断装置の探触子に関し、特にその外形形状に関する。

【背景技術】

50

【 0 0 0 2 】

生体等の被検体に対し、超音波を送受して受信信号に基づき断層画像等を得る超音波診断装置が知られている。超音波診断装置は、通常、被検体に当接して超音波を送受する超音波探触子が、超音波の送受の制御、信号処理、画像の表示等を行う本体に着脱可能に設けられ、診断対象に適した形状、機能等を有する超音波探触子が選択されて使用される。

【 0 0 0 3 】

超音波探触子は、超音波を送受する超音波振動子を収容し、被検体に当接する探触子ヘッド、装置本体に着脱可能に接続するためのコネクタ、探触子ヘッドとコネクタを接続するケーブルを含む。操作者は、探触子ヘッドを手で持ち、これを被検体に当接させる。このとき、適切な画像が得られるように、被検体に対する角度を変えたり、被検体に対し強く押し込んだりする操作が行われる。下記特許文献 1、2 には、超音波探触子のヘッド形状の例が開示されている。

10

【 先行技術文献 】

【 特許文献 】

【 0 0 0 4 】

【 特許文献 1 】 特開 2 0 0 3 - 3 3 4 1 9 0 号 公 報

【 特許文献 2 】 意匠登録 1 1 2 8 8 1 2 号

【 発明の概要 】

【 発明が解決しようとする課題 】

【 0 0 0 5 】

操作者は、探触子ヘッドを手で保持して操作を行っており、探触子ヘッドが持ちやすい形状であることが望まれる。操作者が例えば検査技師であれば、多数の被検者を続けて検査する場合があります、疲労軽減のために持ちやすい探触子ヘッドが望まれる。

20

【 0 0 0 6 】

本発明は、持ちやすい探触子ヘッドを提供することを目的とする。

【 課題を解決するための手段 】

【 0 0 0 7 】

本発明の超音波診断装置の探触子ヘッドは、先端に超音波振動子を収容する先端部と、操作者の手により握られる握り部と、を有し、握り部は、前記先端部が設けられた先端側が太く、先端側の反対側の基端側が細く、前記先端側の太い部分である大径部と前記基端側の細い部分である小径部との境界は段差が設けられて肩部が形成され、前記小径部の基端は、外側に拡がった形状である。

30

【 0 0 0 8 】

前記小径部の基端側は、先端部に向けて細くなる先細形状とすることができる。

【 0 0 0 9 】

前記大径部の基端側は、先端部に向けて細くなる先細形状とすることができる。

【 0 0 1 0 】

前記大径部の軸線直交断面の形状を楕円とすることができる。

【 0 0 1 1 】

本発明の別の態様による超音波診断装置の探触子ヘッドは、先端に超音波振動子を収容する先端部と、操作者の手により握られる握り部と、を有し、握り部は、前記先端部が設けられた先端側が太く、先端側の反対側の基端側が細く、前記先端側の太い部分である大径部と前記基端側の細い部分である小径部との境界には段差が設けられて肩部が形成されている。この探触子ヘッドは、小径部を母指と示指と中指で握り、このとき環指と小指を前記大径部に添えるようにして保持されることができる。前記のように握ったときに、前記小径部の、母指および示指の基端側側方に、外側に拡がった部分が設けられ、前記肩部には中指が当接または近接し、かつ母指球が当接する。

40

【 0 0 1 2 】

前記小径部の太さは、前記のように握ったときに母指および示指の指先が重なる程度の太さとすることができる。

50

【0013】

前記小径部の、前記のように握ったときに母指および示指で握られる部分は、先端部に向けて細くなる先細形状とすることができる。

【0014】

前記大径部の、前記のように握ったときに環指と小指が添えられる部分は、先端部に向けて細くなる先細形状とすることができる。

【発明の効果】

【0015】

手の自然な形状に近い状態で探触子ヘッドを保持することができる。

【図面の簡単な説明】

10

【0016】

【図1】本実施形態の探触子ヘッドの先端側から見た斜視図である。

【図2】本実施形態の探触子ヘッドの基端側から見た斜視図である。

【図3】本実施形態の探触子ヘッドの平面図である。

【図4】本実施形態の探触子ヘッドの側面図である。

【図5】図4に示すA-A線による本実施形態の探触子ヘッドの断面図である。

【図6】本実施形態の探触子ヘッドの使用状態を示す斜視図である。

【図7】本実施形態の探触子ヘッドを使用する際の各指の位置を説明するための図である。

【発明を実施するための形態】

20

【0017】

以下、本発明の実施形態を、図面に従って説明する。図1および図2は本実施形態の探触子ヘッド10を示す斜視図、図3は平面図、図4は側面図である。探触子ヘッド10は、先端に超音波振動子を収容した先端部12と、操作者が握る部分である握り部14を含む。握り部14の後端には、超音波振動子を超音波診断装置本体と電気的に接続するためのケーブル16が配置されている。以降、先端部12の設けられた側を先端、この先端の反対側の端でありケーブル16が配置された側を基端と記して説明する。この実施形態の探触子ヘッド10はコンベックス形のもので、超音波振動子は、円弧状に配列された振動素子から形成される。超音波振動子を収容する先端部12は、超音波振動子の形状に合わせて扇形である。先端部12の形状は、扇形に限らず、他の超音波振動子の形態、例えばリニア、セクタなどに合わせて決定される。

30

【0018】

握り部14は、先端側が太く、基端側が細くなっており、その境には、図2および3に示すように段差が形成されている。先端側の太い部分を大径部18、基端側の細い部分を小径部20と記す。前記のように、大径部18と小径部20の境界には段差が形成され、この部分を肩部22と記す。大径部18は、図2によく表れているように、断面が略楕円形状で探触子ヘッド先端側が細い錘台形状を有している。なお、この「略楕円形状」とは、数学的な定義による楕円以外にも、円を細長くした形状を含む意味で用いている。大径部18と先端部12の結合部分は、扇形の先端部12が錘台形状の大径部18に食い込むような形状となっている。図4に示されるように、大径部18の略楕円の短軸方向の寸法は、大径部の先端であっても、先端部12の厚さ方向の寸法より大きく、大径部18は、先端部12から盛り上がるようになっている。

40

【0019】

小径部20は、図2によく示されるように方形断面の柱形状である。断面の方形形状は、この探触子ヘッド10では角が丸められた長方形であり、また図5のA-A断面に示されるように長方形の各辺も外側にわずかに膨らむように湾曲している。この長方形の長辺の方向は、大径部18の略楕円の長軸の方向と一致している。図3および図4に示されるように、小径部20の柱形状の太さは、軸線方向に変化している。具体的には、基端側が最も太く、外側に拡がった形状である。この部分をつば部24と記す。基端から先端に向けて先細に形成され、大径部18との境付近では、再びやや太くなっている。

50

【 0 0 2 0 】

肩部 2 2 は、前述のように大径部 1 8 と小径部 2 0 の境の部分であるから、その外形形状は大径部 1 8 の底面の形状、つまり略楕円形状である。また、肩部 2 2 は、小径部 2 0 の柱形状の軸線および大径部 1 8 の錘台の軸線に対しほぼ直交する面内にあり、かつ図 3 に示されるように略楕円の長軸方向においてやや湾曲した形状である。また、肩部 2 2 の径方向の長さは、径の方向により異なっている。具体的には、図 3 に表れる長軸方向の肩部 2 2 a が長く、図 4 に表れる短軸方向の肩部 2 2 b の長さが短い。

【 0 0 2 1 】

図 6 および図 7 は、探触子ヘッド 1 0 を手で握った状態を示す図である。図 6 は斜視図であり、図 7 は、図 3 と同様の平面図に、図 6 のように握ったときの指の位置を追記した図である。母指 3 0、示指 3 2 および中指 3 4 の 3 本の指で小径部 2 0 を握り、環指 3 6 および小指 3 8 を大径部 1 8 の側面に沿わせるようにする。このように握ると、掌の母指の付け根付近（母指球 4 0）は肩部 2 2 に当接し、小指の付け根付近（小指球 4 2）は大径部 1 8 の側面に当接する。

10

【 0 0 2 2 】

小径部 2 0 は、これを握る示指 3 2 と中指 3 4 を揃えたときの幅（図 7 において縦方向の寸法）より若干長い軸方向寸法を有する。これにより、示指 3 2 の側方に近接してつば部 2 4 が位置し、中指 3 4 の側方に近接して肩部 2 2 が位置する。母指 3 0、示指 3 2 および中指 3 4 で小径部 2 0 を握ることにより、これらの指と、小径部の両端にあるつば部 2 4 および肩部 2 2 との相互作用により、探触子ヘッド 1 0 を使用する際の上下方向（図 6, 7 の縦方向）の動きが拘束される。手を強く握らなくても、母指 3 0 と示指 3 2 につば部 2 4 が掛かり、探触子ヘッド 1 0 の落下が防止され、筋負担が軽減される。

20

【 0 0 2 3 】

さらに、小径部 2 0 の基端側には、つば部 2 4 から続く先細形状の部分が設けられている。つば部 2 4 の長辺方向の長さは約 3 9 mm であり、小径部 2 0 の最も細くなった部分の長辺方向の長さは約 3 0 mm であり、この間で先細形状が形成される。また、短辺方向においても、つば部 2 4 から先端に向けて先細形状の部分が設けられている。図 7 によく示されるように、先細形状の部分は、探触子ヘッド 1 0 を持ったときの、母指 3 0 および示指 3 2 が当接する部分に相当する。この先細形状によっても、探触子ヘッド 1 0 の落下が防止される。また、母指 3 0 と示指 3 2 の 2 本の指で小径部 2 0 を握って操作する場合に、これら 2 本の指がつば部 2 4 に接していなくても、前記の先細形状により落下が防止される。

30

【 0 0 2 4 】

小径部 2 0 の太さは、母指 3 0 と示指 3 2、または母指 3 0 と中指 3 4 でこの小径部を握ったときに、各指の指先または末節骨に相当する部分が重なるように握れる太さであることが望ましい。母指で示指または中指の指先を押さえるようにして、母指と示指、または母指と中指で輪を作り、小径部 2 0 の保持をより確実なものとする。

【 0 0 2 5 】

環指 3 6 および小指 3 8 は、小指球 4 2 と共に大径部 1 8 を補助的に保持または支持する。環指 3 6 および小指 3 8 から、小指球 4 2 に至る部分が全体的に大径部 1 8 の側面を支えることで、探触子ヘッド 1 0 の向きをより確実に制御することができる。また、大径部 1 8 の断面が略楕円形状となっていることで、上記の環指 3 6、小指 3 8 から小指球 4 2 に至る部分全体が大径部側面に当接することを容易にしている。大径部 1 8 も先細形状の部分を有し、この部分を上記の環指 3 6、小指 3 8 および小指球 4 2 で保持することが、探触子ヘッド 1 0 の落下の防止に寄与している。

40

【 0 0 2 6 】

超音波診断装置による診断においては、探触子ヘッド 1 0 を強い力で被検体に押圧する必要が生じる場合がある。このような力の付与についても、この実施形態の探触子ヘッド 1 0 においては、肩部 2 2 が有効に機能する。図 6 によく示されるように、中指 3 4 の中節骨に相当する部分は、長軸方向の肩部 2 2 a に当接し、反対側の長軸方向の肩部 2 2 a

50

には、母指球 40 が当接している。探触子ヘッド 10 を被検体に向けて押す際には、中指 34 および母指球 40 により肩部 22、特に長軸方向の肩部 22 a を押して力を付与する。肩部 22 が握り部 14 の軸線方向に略直交する面であるので、力の伝達が容易にできる。また、短軸方向の肩部 22 b は、掌中央のやや窪んだ部分に嵌り、探触子ヘッド 10 が手に良くなじむ。

【0027】

超音波診断装置の使用時においては、音響整合剤としてゼリーが用いられるが、これが探触子ヘッドの握り部分に付く場合がままあり、滑りやすく、持ちにくくなる。本実施形態の探触子ヘッド 10 は、小径部 20 のつば部 24、小径部 20 および大径部 18 の先細形状が、滑って落下することを防止している。また、大径部 18 と小径部 20 の境の肩部 22 により、探触子ヘッド 10 に、被検体に押圧する力を効率よく伝えることができる。また、手の自然な状態の形は、各指の力が抜け、緩やかに湾曲した状態である。図 6 に示すように、この実施形態の探触子ヘッド 10 を保持した状態は、手の自然な状態に近く、無理のない状態で、長時間の操作による疲労の蓄積も少ない。

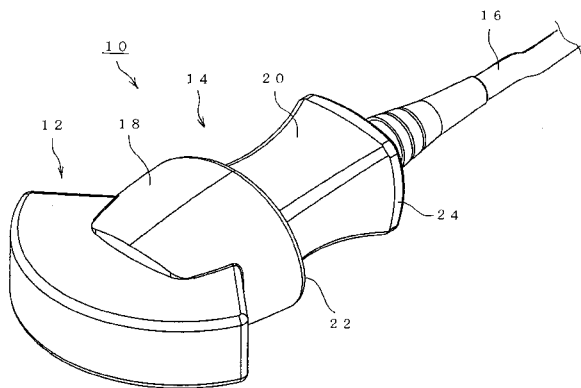
10

【符号の説明】

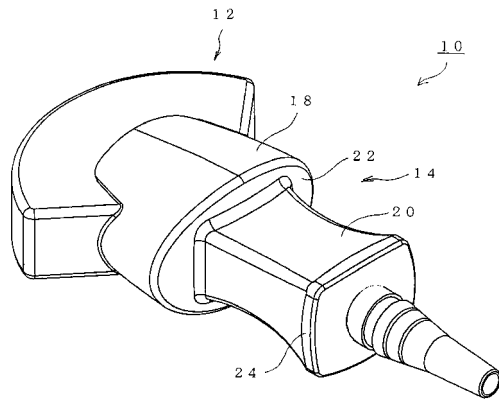
【0028】

10 探触子ヘッド、12 先端部、14 握り部、18 大径部、20 小径部、22 肩部、24 つば部。

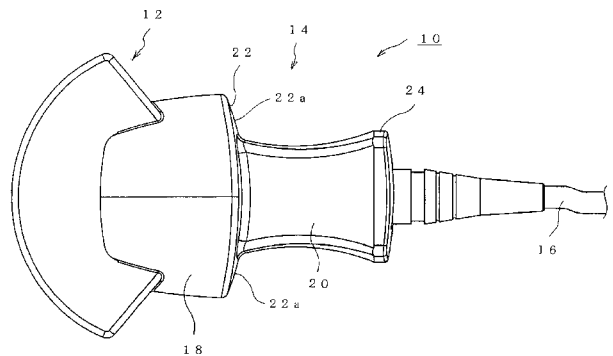
【図 1】



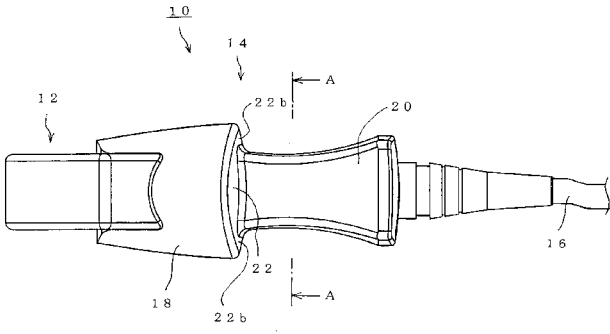
【図 2】



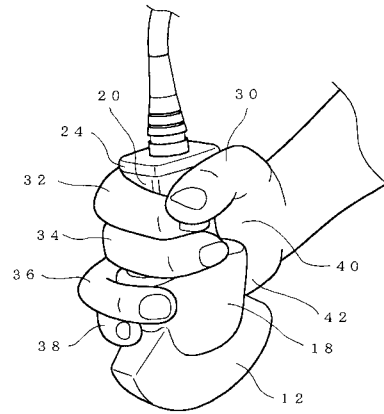
【図 3】



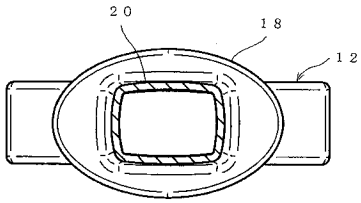
【図4】



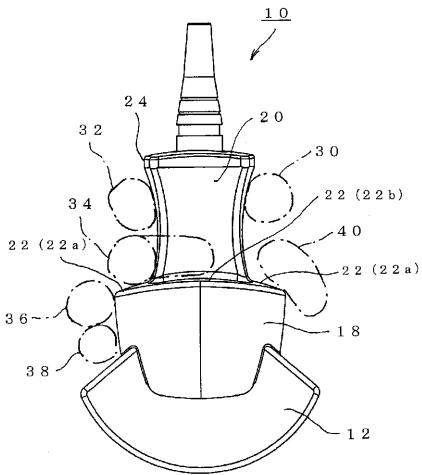
【図6】



【図5】



【図7】



フロントページの続き

(72)発明者 鈴木 浩之

東京都三鷹市牟礼6丁目2番1号 アロカ株式会社内

Fターム(参考) 4C601 EE11 EE16 GA01

专利名称(译)	超音波探触子		
公开(公告)号	JP2011110228A	公开(公告)日	2011-06-09
申请号	JP2009269646	申请日	2009-11-27
[标]申请(专利权)人(译)	日立阿洛卡医疗株式会社		
申请(专利权)人(译)	阿洛卡有限公司		
[标]发明人	下村 義弘 高原 良 鈴木 浩之		
发明人	下村 義弘 高原 良 鈴木 浩之		
IPC分类号	A61B8/00		
FI分类号	A61B8/00		
F-TERM分类号	4C601/EE11 4C601/EE16 4C601/GA01		
代理人(译)	吉田健治 石田 纯		
其他公开文献	JP5695313B2		
外部链接	Espacenet		

摘要(译)

要解决的问题：提供一种具有易于握持和操作的形状的超声诊断设备的探头。探针：探头10的握持部分14，其是由操作者握持的部分，具有具有大直径部分18和小直径部分20的阶梯形状。小直径部分20在近侧具有凸缘部分24，并且从凸缘部分朝向远端部分逐渐变细。通过用拇指，食指和中指抓住小直径部分来防止探头掉落，从而抓住凸缘部分24和通过拇指和食指从凸缘部分延伸的锥形部分。另外，通过用中指和鱼际按压由大直径部分和小直径部分之间的边界处的台阶形成的肩部22，将探头压向对象的力容易地传递到头部。

