

【特許請求の範囲】

【請求項 1】

複数の振動子から形成される探触子と、この探触子から被検体へ超音波を送信する送信回路系と、前記探触子を介して前記被検体からの反射エコー信号を受信する受信回路系と、前記振動子、前記送信回路系及び前記受信回路系の間で伝達される信号を主スイッチにて切り替えるマルチプレクサ回路を収容する 1 つのマルチプレクサ IC とを備えた超音波診断装置において、前記マルチプレクサ IC は、前記主スイッチの切り替え制御を行う制御回路を収容することを特徴とする超音波診断装置。

【請求項 2】

前記制御回路は、所定のクロックパルスの入力によって順次エンコード出力するシフトレジスタ回路系と、このシフトレジスタ回路系のエンコード出力をデコードして前記主スイッチの任意の切り替え信号を生成するデコード回路系とを備えたことを特徴とする請求項 1 に記載の超音波診断装置。 10

【請求項 3】

前記シフトレジスタ回路系に一時蓄えられたマルチプレクサ接続情報を次段のマルチプレクサ IC へ出力可能に接続されたことを特徴とする請求項 2 に記載の超音波診断装置。

【発明の詳細な説明】

【0001】

【発明の属する技術分野】

本発明は、探触子を形成する複数の振動子、送信回路系及び受信回路系の間で伝達される信号を主スイッチにて切り替えるマルチプレクサ IC を備えた超音波診断装置に係り、特にマルチプレクサ IC の実装効率を向上するものである。 20

【0002】

【従来の技術】

従来の超音波診断装置は、例えば [特許文献 1] に示されるように、トランスデューサーマトリックスを超音波走査中、同心リング状に動作させて互いに直交する 2 方向に 2 重収束を可能にする電子回路を比較的少数の電子スイッチを用いて比較的簡単且つ安価に実現しようとするシステムが記載されている。

【0003】

あるいは、[特許文献 2] には、ビームフォーマが有するチャネルよりも多い電氣的に独立した素子を有する多数行列型のトランスデューサー・アレイにビームフォーマを接続するためのマルチプレクサが記載されている。 30

【0004】

【特許文献 1】

特公昭 62 - 24093 号公報

【特許文献 2】

特開 2000 - 217822 号公報

【0005】

【発明が解決しようとしている課題】

しかしながら、上記 [特許文献 1] では、マルチプレクサ接続制御のために非常に多くの信号線を布線しなければならないので、回路実装上において困難であるという問題があった。 40

【0006】

つまり、探触子の振動子数が 2 次元の各方向にそれぞれ 128 個並んでおり、超音波送受信チャンネル数が 16 とするならば、マルチプレクサ制御線の数は、 $128 \times 128 \times 16 = 262,144$ 本にも達し、実際のハードウェアで実現することは、回路の実装面で困難である。

【0007】

また、上記 [特許文献 2] では、合成開口式ビーム形成に適した送波アパーチャ及び受波アパーチャ形成に有効な手段を提供しているため、超音波収束リングの中心位置が互いに 50

ことなる超音波送受信方式に関し十分な配慮がなされていないという問題があった。

【0008】

本発明の目的は、マルチプレクサ回路とその周辺回路をIC化して、最適な回路実装効率のICを備えた超音波診断装置を提供することにある。

【0009】

【課題を解決するための手段】

上記目的は、複数の振動子から形成される探触子と、この探触子から被検体へ超音波を送信する送信回路系と、前記探触子を介して前記被検体からの反射エコー信号を受信する受信回路系と、前記振動子、前記送信回路系及び前記受信回路系の間で伝達される信号を主スイッチにて切り替えるマルチプレクサ回路を収容する1つのマルチプレクサICとを備えた超音波診断装置において、前記マルチプレクサICは、前記主スイッチの切り替え制御を行う制御回路を収容することを特徴とする超音波診断装置により達成される。

10

【0010】

また、前記制御回路は、所定のクロックパルスの入力によって順次エンコード出力するシフトレジスタ回路系と、このシフトレジスタ回路系のエンコード出力をデコードして前記主スイッチの任意の切り替え信号を生成するデコード回路系とを備えてもよい。

また、前記シフトレジスタ回路系に一時蓄えられたマルチプレクサ接続情報を次段のマルチプレクサICへ出力可能に接続されてもよい。

【0011】

【発明の実施の形態】

本発明に係る一実施の形態の超音波装置について、図面を用いて説明する。

図1は、超音波装置の一実施の形態を示すブロック構成図である。

超音波診断装置は、図1に示すように、被検体の計測対称の部位に対し超音波を送受信する超音波探触子1と、超音波探触子1に送信波の送信フォーカス処理をして超音波を送信する送信手段である送信回路系2と、超音波探触子1から出力される受信波の受信フォーカス処理をする整相手段を含んでなる受信回路系3と、受信回路系3から出力される受信信号を用いて超音波断層像などを表示する超音波表示回路系4と、超音波表示系4から出力される超音波画像情報を表示する、例えばモニタなどの画像表示器5とを有している。

20

【0012】

特に、本発明の超音波装置では、送信回路系2および受信回路系3と、超音波探触子1の間に、新たにマルチプレクサIC6を設けるとともに、マルチプレクサIC内部スイッチの切り替え制御を司るマルチプレクサ制御回路7を新たに設け、特に、マルチプレクサIC6は、内部スイッチの構成として、図2に示のように、n個の主スイッチを含む構成を持つことを特徴とし、マルチプレクサ制御回路7は、その内部にシフトレジスタ回路系8、バスレジスタ回路系9、デコーダ回路系10を含んで成るものである。

30

【0013】

このように構成される超音波装置の詳細構成と動作について、次に説明する。超音波探触子1は、被検体内に超音波を送受信するとともに、被検体内からの超音波の反射波を受信する機能を備えており、超音波を被検体に送信するとともに、被検体からの反射エコー信号を受信する、一次元または二次元に配列された複数の振動子を有して構成されている。

40

【0014】

本実施の形態では、探触子として、横方向にm1個の振動子、縦方向にm2個の振動子をもって成る探触子を例にあげて詳細に説明する。

【0015】

送信回路系2は、超音波探触子1に対して超音波の送信を行うものであり、送信回路系内部の複数の送信チャンネルでは、各送信チャンネル毎に複数の振動子に対して送信フォーカス制御を行うものである。

【0016】

受信回路系3は、超音波探触子1の複数の振動子により受信された複数チャンネルの反射波を取り込み、チャンネル毎に異なった遅延時間を与えて受信フォーカシング処理、つま

50

り整相処理を行う。超音波表示系 4 は、受信回路系 3 の出力から超音波断層像あるいは超音波ドブラ像などを演算・再構成するものである。

【0017】

画像表示器 5 は、超音波表示系 4 にて演算・再構成された超音波画像情報を可視化するのでモニタなどから成る。

【0018】

ここで、送信回路系 2 および受信回路系 3 と、超音波探触子 1 の間に、新たに設けたマルチプレクサ回路系 6 は、超音波探触子 1 内の実際に超音波を送受信する 1 つ以上の振動子に対して、複数の超音波送信あるいは超音波受信チャンネルの中から 1 つの送受信チャンネルを選択するものであり、その構成を図 2 に示す。

10

【0019】

超音波を送受信する探触子にて横方向の振動子数を m_1 、送受信チャンネル数を n とする。1 つのマルチプレクサ IC 6 には、 m_0 個の振動子が接続されるものとする。ここで、1 つの振動子に対しては、 n 個の送受信チャンネルから一つの送受信チャンネルを選択すべく、一つの振動子あたり、 n 個の主スイッチ回路 11 が接続されている。これらのマルチプレクサ IC 6 の接続状態制御を司るシフトレジスタ回路系 8、バスレジスタ回路系 9、デコーダ回路系 10 をマルチプレクサ IC 6 の内部に備えて成る。

【0020】

図 3 は、マルチプレクサ IC 6 の内部の詳細を示すブロック図であり、図 5 は、図 3 を説明するためのタイミング線図である。

20

【0021】

図 3 にてシフトレジスタ回路系 8 - 1 には、マルチプレクサ接続情報が、外部メモリ回路 12 から供給され、シフトレジスタクロック SCK により一時格納される。次の SCK のタイミングでシフトレジスタ 8 - 1 に格納されていたマルチプレクサ接続情報は、次段シフトレジスタ 8 - 2 に格納されるとともに、シフトレジスタ 8 - 1 には、新しいマルチプレクサ接続情報が、メモリ回路 12 から供給される。このような動作を SCK が m_0 回繰り返すことにより、すべてのシフトレジスタの情報が更新される。図 3 および図 5 において、シフトレジスタ 8 - 1 には、00 のマルチプレクサ接続情報が、シフトレジスタ 8 - 2 には、01 のマルチプレクサ接続情報が、シフトレジスタ 8 - m_0 には、OF の接続情報が格納されたことになる。

30

【0022】

さらに、バスレジスタクロック RCK により、シフトレジスタ回路系 8 に格納されていたマルチプレクサ接続情報が、バスレジスタ回路系 9 に格納される。

【0023】

本発明の実施の形態では、バスレジスタ回路系の後段にデコーダ回路系 10 を新規に設けた。デコーダ回路系 10 の動作を図 4 を用いて詳細に説明する。本実施の形態では、説明の簡略化のための一例として、超音波送受信チャンネル数を 16 として説明する。図 4 は、デコーダ回路 10 への入力と、振動子と接続すべき超音波送受信チャンネルの対応を示した図である。任意の振動子と超音波送受信チャンネルをどこにも接続しないようにするための状態を含め、合計 17 の状態を設定するためには、5 ビットのマルチプレクサ接続情報を外部メモリから入力すれば良いことになる。

40

【0024】

すなわち、探触子横方向振動子数が m_1 で、探触子縦方向振動子数が m_2 、超音波送受信チャンネル数が n であるならば、探触子横方向に対する制御に必要な信号線数は図 1 に示したようにマルチプレクサ IC 6 に接続すべき制御信号線は、 $(\log_2 n + 1) \times m_2$ 本のマルチプレクサ接続制御信号と、2 本程度のシフトレジスタクロック線があれば、マルチプレクサ IC 6 内部のスイッチ回路を制御することが可能である。

【0025】

従来と比較するため、探触子の構成として縦横各々 128 個の振動子を有し、超音波送受信チャンネル数が 16 の場合とすれば、マルチプレクサ接続制御信号線数は、 $(\log_2$

50

$(n + 1) \times m 2 = (\log_2 16 + 1) \times 128 = 640$ 本であり、クロック信号を加えても642本に収まる。従来実施例と比較して、約400分の1となるため実際の超音波装置として実現可能となる。

【0026】

前述の図3においては、図4にて説明したデコード回路の動作に従い、振動子#0は、超音波送信信号ch0が、振動子#1, #2には、超音波送受信信号ch1が、振動子#m0には、超音波送信信号ch15が接続されるようにマルチプレクサ接続情報がマルチプレクサIC6に入力され、実際に接続され、超音波振動子により、実際に被検体内部に超音波送信を行っていることを示すものである。

【0027】

さらに、本発明の実施の形態では、図1に示すように、マルチプレクサIC6-1のシフトレジスタ回路系8の出力を次段のマルチプレクサIC6-2に接続することも可能である。

【0028】

具体的には、横方向振動子数分だけ、マルチプレクサ接続情報をメモリ回路12から供給するとともに、横方向振動子分だけ、シフトレジスタクロックSCKを与え、SCKの停止後、バスクロックRCKを供給すれば良い。

【0029】

このような構成を採用することにより、超音波探触子横方向の振動子に対して、制御信号数を増やすことなく、マルチプレクサ接続制御を実施可能である。

【0030】

さらに、メモリ回路12からマルチプレクサIC6へのマルチプレクサ接続情報を任意に設定することが可能なため、中心位置の互いに異なる超音波収束ビームを形成することが可能である。

【0031】

本実施形態の説明では、説明の簡便化のため、マルチプレクサ接続情報を格納するメモリ回路12をマルチプレクサIC6の外において説明したが、マルチプレクサ接続情報を格納するメモリ回路12を図6に示すように、マルチプレクサIC6の内部に置いても良い。このような構成を採用することにより、マルチプレクサ接続情報を一時格納するシフトレジスタ回路系8が不要となる。

【0032】

以上、説明した本実施形態によれば、次の効果がある。

(1) マルチプレクサ接続情報を一時格納し、デコードする回路をマルチプレクサICの内部に実装することにより、マルチプレクサ接続情報の伝達に必要とする信号配線量の大幅低減が可能となるため、実際の超音波診断装置として任意の位置に同心リング状の超音波送受信の実現が可能となる。

【0033】

(2) 超音波探触子において、横方向振動子数が増加しても、マルチプレクサ接続制御のために必要とする制御信号線数が増加しないため、システム構築が容易となる。

【0034】

(3) メモリ回路からマルチプレクサICへのマルチプレクサ接続情報を任意に設定することが可能なため、中心位置の互いに異なる超音波収束ビームを形成することが可能である。

【0035】

【発明の効果】

本発明は、マルチプレクサ回路とその周辺回路をIC化して、最適な回路実装効率のICを備えた超音波診断装置を提供するという効果を奏する。

【図面の簡単な説明】

【図1】本発明の超音波診断装置の全体構成を示すブロック図。

【図2】本発明のマルチプレクサICの詳細を示すブロック図。

10

20

30

40

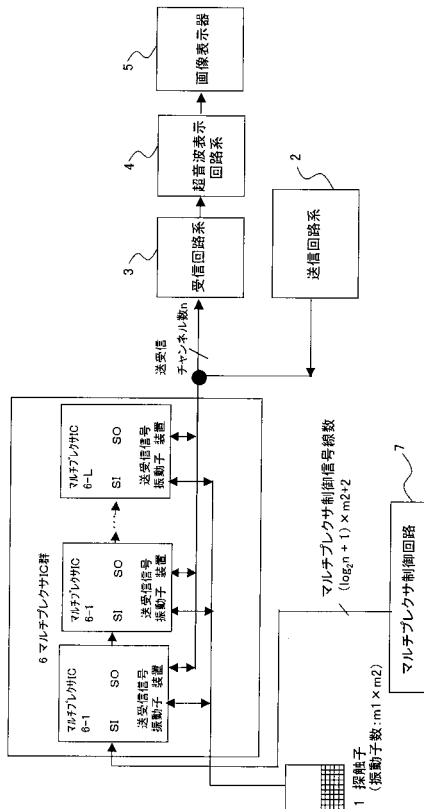
50

- 【図3】本発明のマルチプレクサIC制御の詳細を示すブロック図。
- 【図4】本発明のマルチプレクサ回路ICのデコーダ回路動作の詳細を示す図。
- 【図5】本発明のマルチプレクサICの動作を示すタイミング線図。
- 【図6】マルチプレクサIC内部にメモリ回路を備えた本発明のマルチプレクサICの構成を示すブロック図。

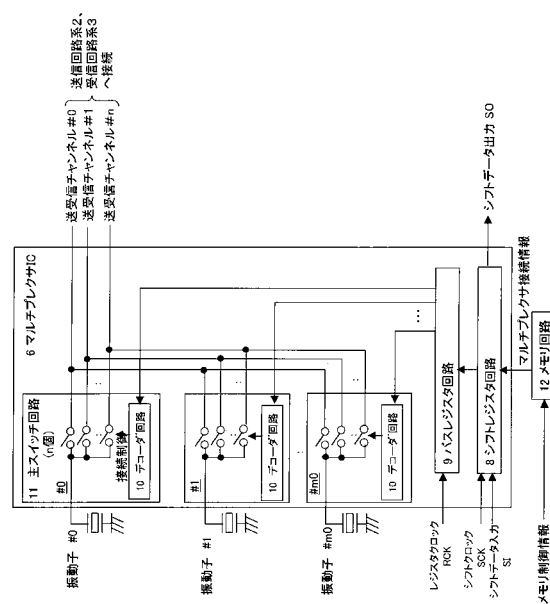
【符号の説明】

- 1 超音波探触子、2 超音波送信回路系、3 超音波受信回路系、4 超音波表示回路系、5 画像表示器、6 マルチプレクサ回路IC、7 マルチプレクサ制御回路、8 シフトレジスタ回路系、9 バスレジスタ回路系、10 デコーダ回路、11 主スイッチ、12 メモリ回路

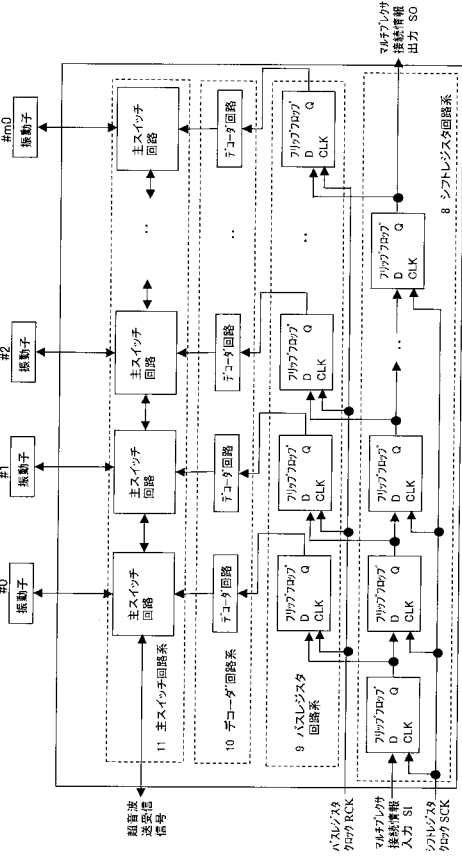
【図1】



【図2】



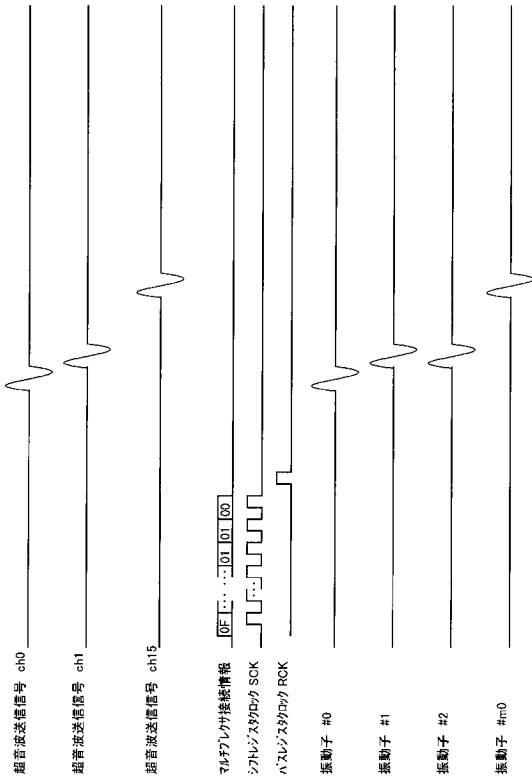
【 図 3 】



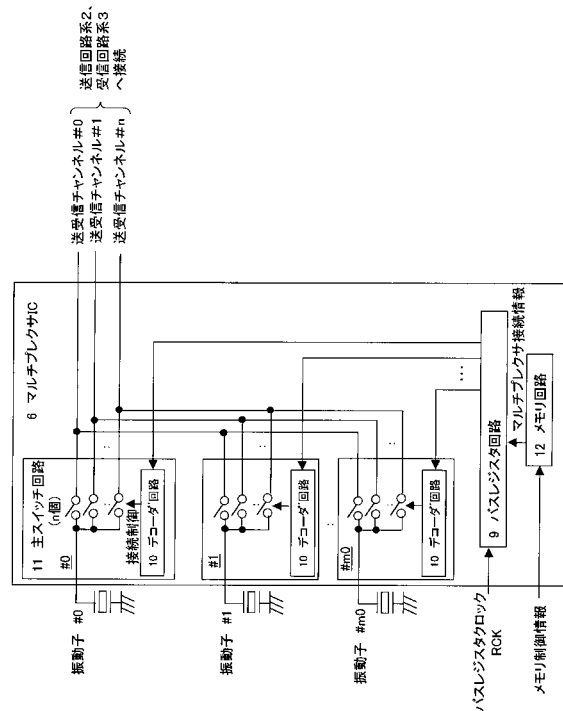
【 図 4 】

デコーダ入力情報(5bit HEX表示)	振動子接続チャンネル
00	ch0
01	ch1
02	ch2
03	ch3
04	ch4
05	ch5
06	ch6
07	ch7
08	ch8
09	ch9
0A	ch10
0B	ch11
0C	ch12
0D	ch13
0E	ch14
0F	ch15
10	無接続
...	...
1F	無接続

【 図 5 】



【 図 6 】



专利名称(译)	<无法获取翻译>		
公开(公告)号	JP2004329625A5	公开(公告)日	2006-06-15
申请号	JP2003130742	申请日	2003-05-08
[标]申请(专利权)人(译)	株式会社日立医药		
申请(专利权)人(译)	株式会社日立メデイコ		
[标]发明人	玉野 聡 山崎 真嗣		
发明人	玉野 聡 山崎 真嗣		
IPC分类号	A61B8/00 H04R17/00		
FI分类号	A61B8/00 H04R17/00.332.B		
F-TERM分类号	4C601/BB06 4C601/BB08 4C601/EE13 4C601/EE14 4C601/GB21 4C601/HH01 5D019/FF03		
其他公开文献	JP2004329625A		

摘要(译)

解决的问题：通过将多路复用器电路及其外围电路集成到IC中，提供一种超声诊断设备，该超声诊断设备配备有具有最佳电路安装效率的IC。多路复用器IC6具有用于控制主开关11的断开/闭合的移位寄存器电路系统6，总线寄存器电路系统7和解码器电路9，并且大量的控制信号线和少量的时钟线使得可以提供大量的电路。可以控制连接到振动器的多路复用器IC中主开关11的断开/闭合。[选择图]图2