

(19) 日本国特許庁(JP)

(12) 公開特許公報(A)

(11) 特許出願公開番号

特開2014-144150  
(P2014-144150A)

(43) 公開日 平成26年8月14日(2014.8.14)

|                                |                       |             |
|--------------------------------|-----------------------|-------------|
| (51) Int.Cl.                   | F 1                   | テーマコード (参考) |
| <b>A 6 1 B</b> 8/00 (2006.01)  | A 6 1 B 8/00          | 4 C 6 0 1   |
| <b>G 0 6 F</b> 11/14 (2006.01) | G 0 6 F 11/14 3 1 0 L | 5 B 0 2 7   |

審査請求 未請求 請求項の数 4 O L (全 9 頁)

(21) 出願番号 特願2013-14695 (P2013-14695)  
(22) 出願日 平成25年1月29日 (2013.1.29)

(71) 出願人 390029791  
日立アロカメディカル株式会社  
東京都三鷹市牟礼6丁目2番1号  
(74) 代理人 110001210  
特許業務法人YK I 国際特許事務所  
(72) 発明者 竹原 慎太郎  
東京都三鷹市牟礼6丁目2番1号 日立  
アロカメディカル株式会社内  
(72) 発明者 荒木 健介  
東京都三鷹市牟礼6丁目2番1号 日立  
アロカメディカル株式会社内  
(72) 発明者 内川 通明  
東京都三鷹市牟礼6丁目2番1号 日立  
アロカメディカル株式会社内  
Fターム(参考) 4C601 EE11 KK45 KK47 LL40  
5B027 AA05

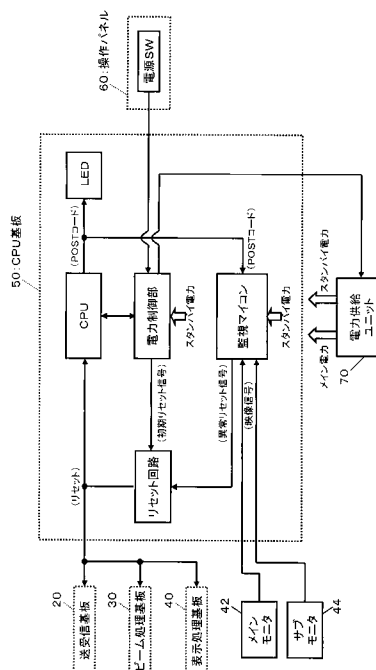
(54) 【発明の名称】 超音波診断装置

(57) 【要約】

【課題】超音波診断装置の起動処理に関する改良技術を提供する。

【解決手段】監視マイコンは、CPUにおける起動処理を監視する。監視マイコンは、起動シーケンスの実行中にCPUからLEDへ出力されるPOSTコードに基づいて、起動シーケンスが正常に実行されているか否かを監視する。さらに、監視マイコンは、メインモニタ42とサブモニタ44に表示される表示画像の映像信号に基づいて、起動シーケンス後におけるCPUの起動処理を監視する。

【選択図】図2



## 【特許請求の範囲】

## 【請求項 1】

超音波を送受することにより超音波の表示画像を形成する超音波診断装置であって、当該装置内への電力の供給を制御する電力制御部と、電力の供給後に起動シーケンスを実行してから管理システムを起動させて当該装置内を集中的に制御する中央処理部と、

中央処理部における起動処理を監視する起動監視部と、当該装置内をリセットするリセット回路と、を有し、

前記中央処理部は、起動シーケンスの実行中に各フェーズごとにそのフェーズに応じた自己診断コードを出力し、

前記起動監視部は、中央処理部から出力される自己診断コードが各フェーズに対する設定時間を経過しても変化しない場合に、起動処理が異常であると判定し、

前記リセット回路は、起動処理が異常であると判定された場合に、電力を供給された当該装置内をリセットし、

前記中央処理部は、リセット後に起動シーケンスを再実行する、ことを特徴とする超音波診断装置。

10

## 【請求項 2】

請求項 1 に記載の超音波診断装置において、

前記起動監視部は、起動シーケンスの最終フェーズに対応した自己診断コードを確認した後に、表示画像の映像信号に基づいて、中央処理部における起動処理を監視する、ことを特徴とする超音波診断装置。

20

## 【請求項 3】

請求項 2 に記載の超音波診断装置において、

前記起動監視部は、前記最終フェーズの自己診断コードを確認した後に、表示準備待機時間の経過を待ってから、前記映像信号が正常に出力されるか否かに基づいて起動処理が正常か否かを判定する、

ことを特徴とする超音波診断装置。

## 【請求項 4】

請求項 3 に記載の超音波診断装置において、

前記起動監視部は、前記表示準備待機時間の経過後の監視期間内に前記映像信号の同期信号が出力されない場合に、起動処理が異常であると判定する、

ことを特徴とする超音波診断装置。

30

## 【発明の詳細な説明】

## 【技術分野】

## 【0001】

本発明は、超音波診断装置に関し、特に、超音波診断装置の起動処理に関する。

## 【背景技術】

## 【0002】

一般に、超音波診断装置は、CPU等の制御デバイスを備えており、コンセントプラグやバッテリーなどの電源に接続された状態で、例えばユーザから電源オンの操作を受けることにより、制御デバイスが起動処理を開始する。極めて稀ではあるものの、超音波診断装置の起動処理において異常が発生する。これまでの超音波診断装置は、起動処理において異常が発生した場合に、ユーザから再起動の操作を受けて起動処理をやり直していた。

40

## 【0003】

ちなみに、コンピュータ装置の分野では、再起動に関する技術が提案されている。例えば特許文献 1 には、起動処理中に CPU が出力する POST コードを監視し、起動した状態を示す POST コードが確認された場合に、コンピュータ装置の動作を正常と判断する技術が記載されている。

## 【先行技術文献】

50

【特許文献】

【0004】

【特許文献1】特開2004-94455号公報

【発明の概要】

【発明が解決しようとする課題】

【0005】

上述したように、従来の超音波診断装置は、起動処理において異常が発生した場合に、ユーザから再起動の操作を受ける必要があった。また、特許文献1に記載された技術は、超音波診断装置とは分野が異なるコンピュータ装置に係る技術であり、起動した状態を示すPOSTコードを確認しているため、再起動のために比較的長い時間を必要とする。

10

【0006】

本発明は、上述した背景技術に鑑みて成されたものであり、その目的は、超音波診断装置の起動処理に関する改良技術を提供することにある。

【課題を解決するための手段】

【0007】

上記目的にかなう好適な超音波診断装置は、超音波を送受することにより超音波の表示画像を形成する超音波診断装置であって、当該装置内への電力の供給を制御する電力制御部と、電力の供給後に起動シーケンスを実行してから管理システムを起動させて当該装置内を集中的に制御する中央処理部と、中央処理部における起動処理を監視する起動監視部と、当該装置内をリセットするリセット回路と、を有し、前記中央処理部は、起動シーケンスの実行中に各フェーズごとにそのフェーズに応じた自己診断コードを出力し、前記起動監視部は、中央処理部から出力される自己診断コードが各フェーズに対する設定時間を経過しても変化しない場合に、起動処理が異常であると判定し、前記リセット回路は、起動処理が異常であると判定された場合に、電力を供給された当該装置内をリセットし、前記中央処理部は、リセット後に起動シーケンスを再実行する、ことを特徴とする。

20

【0008】

上記装置において、中央処理部は、例えばCPU等の制御デバイスにより実現することができる。もちろん、複数のデバイスにより中央処理部が実現されてもよい。中央処理部は、起動シーケンスの実行中に各フェーズごとにそのフェーズに応じた自己診断コードを出力する。例えば、起動シーケンスが複数のフェーズ（複数の処理段階）に亘って次々に実行される最中に、各フェーズごとにそのフェーズが終了したことを示す自己診断コードが出力される。自己診断コードの具体例はPOST（Power On Self Test）コードであるがこれに限定されない。そして、起動監視部は、自己診断コードが各フェーズに対する設定時間を経過しても変化しない場合に、起動処理が異常であると判定する。そのため、例えば、あるフェーズにおいて異常が発生して設定時間を経過した場合に、全てのフェーズの終了を示す自己診断コードを待たずに、設定時間の経過後に直ちに再起動を実行することが可能になる。つまり、全てのフェーズの終了を示す自己診断コードを待つ場合に比べて再起動までに要する時間を短縮できる。

30

【0009】

望ましい具体例において、前記起動監視部は、起動シーケンスの最終フェーズに対応した自己診断コードを確認した後に、表示画像の映像信号に基づいて、中央処理部における起動処理を監視する、ことを特徴とする。

40

【0010】

望ましい具体例において、前記起動監視部は、前記最終フェーズの自己診断コードを確認した後に、表示準備待機時間の経過を待ってから、前記映像信号が正常に出力されるか否かに基づいて起動処理が正常か否かを判定する、ことを特徴とする。

【0011】

望ましい具体例において、前記起動監視部は、前記表示準備待機時間の経過後の監視期間内に前記映像信号の同期信号が出力されない場合に、起動処理が異常であると判定することを特徴とする。

50

## 【発明の効果】

## 【0012】

本発明により、超音波診断装置の起動処理に関する改良技術が提供される。例えば、本発明の好適な態様によれば、全てのフェーズの終了を示す自己診断コードを待つ場合に比べて再起動までに要する時間を短縮できる。

## 【図面の簡単な説明】

## 【0013】

【図1】本発明の実施において好適な超音波診断装置の全体構成を示す図である。

【図2】CPU基板50の構成を示す図である。

【図3】図1の超音波診断装置の動作を示すフローチャートである。

10

【図4】監視マイコンによる監視動作のタイミングチャートである。

## 【発明を実施するための形態】

## 【0014】

図1は、本発明の実施において好適な超音波診断装置の全体構成を示すブロック図である。プローブ10は、超音波を送受する複数の振動素子を備えている。図1の超音波診断装置においては、例えば、コンベックス走査型やセクタ走査型やリニア走査型、二次元画像（断層画像）用や三次元画像用等の各種のプローブ10を診断用途に応じて利用することができる。また、プローブ10は、例えばパルス波と連続波の少なくとも一方を送受する。

## 【0015】

20

送受信基板20は、超音波の送受に関する機能を担う基板であり、送信回路と受信回路とアナログデジタルコンバータ（ADC）などを備えている。送信回路は、プローブ10が備える複数の振動素子へ超音波の送信信号を出力し、受信回路は、プローブ10が備える複数の振動素子から超音波の受信信号を得る。複数の振動素子から得られた複数の受信信号は、アナログデジタルコンバータ（ADC）によりデジタル信号に変換される。

## 【0016】

ビーム処理基板30は、超音波ビームの処理に関する機能を担う基板であり、送信ビームフォーマ（送信BF）と受信ビームフォーマ（受信BF）とデジタルスキャンコンバータ（DSC）などを備えている。送信ビームフォーマは、複数の振動素子へ送信信号を出力する送信回路を制御することにより、超音波の送信ビームを形成して送信ビームを走査する。受信ビームフォーマは、受信回路とADCを経由して複数の振動素子から得られる複数の受信信号を整相加算処理して受信ビームを形成する。受信ビームフォーマは、送信ビームの走査に追従するように受信ビームを形成し、受信ビームに沿ってビームデータを収集する。デジタルスキャンコンバータ（DSC）は、座標変換処理や補間処理等により走査座標系のビームデータを表示座標系の超音波画像データに変換する。

30

## 【0017】

表示処理基板40は、表示画像の形成に関する機能を担う基板であり、画像処理部と表示画像形成部などを備えている。画像処理部は、超音波画像データに対して、例えばガンマ補正等の表示に係る処理を施す。表示画像形成部は、画像処理部において処理された超音波画像データに基づいて表示画像を形成する。

40

## 【0018】

表示画像はメインモニタ42とサブモニタ44に表示される。メインモニタ42には、例えば、超音波画像と各種の診断情報が表示され、サブモニタ44には、例えば、ユーザインターフェース画像が表示される。なお、サブモニタ44がタッチパネルの機能を備えてもよい。また、メインモニタ42にユーザインターフェース画像が表示されてもよいしサブモニタ44に超音波画像が表示されてもよい。

## 【0019】

CPU基板50は、装置内全体の集中的な制御に関する機能を担う基板であり、CPU（中央処理装置：central processing unit）などを備えている。CPU基板50の構成と機能については後に詳述する。なお、送受信基板20とビーム処理基板30と表示処理

50

基板 40 と CPU 基板 50 は、例えば、装置本体内部において同一の親基板に接続され、その親基板を介して互いに信号を授受する。

【0020】

操作パネル 60 は、ユーザ（検査者）からの操作を受け付けるユーザ操作デバイス、例えば、電源スイッチ（電源 SW）、キーボード、トラックボール、スライダ、ロータリーエンコーダ等を備えている。

【0021】

電力供給ユニット 70 は、例えばコンセントプラグやバッテリーなどの外部電源から得られる電力を図 1 の超音波診断装置内部に供給する。電力供給ユニット 70 は、例えば 5 V（ボルト）程度のスタンバイ電力と、例えば 12 V（ボルト）程度のメイン電力を装置内の各部に供給する。電力供給ユニット 70 による装置内への電力の供給は、CPU 基板 50 によって制御される。

10

【0022】

図 1 の超音波診断装置の概要は以上のとおりである。次に、CPU 基板 50 の構成と、CPU 基板 50 を中心とした機能について詳述する。なお、図 1 に示した構成（部分）については、以下の説明においても図 1 の符号を利用する。

【0023】

図 2 は、CPU 基板 50 の構成を示す図である。CPU 基板 50 は、電力制御部とリセット回路と CPU と LED と監視マイコン等を備えている。

【0024】

電力制御部は、電力供給ユニット 70 による装置内への電力の供給を制御する。図 1 の超音波診断装置が例えばコンセントプラグなどの外部電源に接続されると、電力供給ユニット 70 から装置内にスタンバイ電力が供給される。スタンバイ電力は、例えば電力制御部や監視マイコンなど、装置内において必要とされる箇所に限定的に供給される。なお、電力制御部は、例えばチップセット等により実現される。

20

【0025】

図 1 の超音波診断装置が外部電源に接続されて装置内にスタンバイ電力が供給された状態で、ユーザが操作パネル 60 の電源スイッチ（電源 SW）を操作して電源投入（電源 ON）を指示すると、電力制御部は、電力供給ユニット 70 を制御して装置内にメイン電力を供給する。また、電力制御部は、メイン電力を供給した直後に、リセット回路に初期リセット信号を出力する。初期リセット信号を受けると、リセット回路は、CPU をリセットし、さらに、送受信基板 20 とビーム処理基板 30 と表示処理基板 40 が備える回路やデバイス等をリセットする。なお、リセット回路は、監視マイコンから異常リセット信号を受けた場合にも、CPU 等をリセットする。

30

【0026】

CPU（中央処理装置：central processing unit）は、図 1 の超音波診断装置内を集中的に制御する中央処理部として機能する。CPU は、メイン電力を供給されてリセットされると、BIOS（Basic Input/Output System）等の基本的な機能を準備する起動シーケンスを実行する。CPU は、起動シーケンスの実行中に、自己診断コードである POST（Power On Self Test）コードを出力する。起動シーケンスは、複数のフェーズ（複数の処理段階）に亘って次々に実行され、CPU はその実行中に、各フェーズごとにそのフェーズが終了したことを示す POST コードを出力する。なお、CPU は、チップセット等を利用して起動シーケンスを実行してもよい。

40

【0027】

LED（発光ダイオード：light emitting diode）は、CPU から出力された POST コードを表示する表示デバイスである。LED は、例えば、2 個の 7 セグメント LED で構成され、数字とアルファベットにより 2 桁の POST コードを表示する。

【0028】

起動シーケンスが正常に実行されると、CPU は、OS（オペレーティングシステム）等の管理システムを起動させる。CPU は、OS の起動後に又は OS の起動と部分的に並

50

行して、各種のアプリケーションを起動させる。こうして、CPUとOS等のプログラムが協働して、図1の超音波診断装置内を集中的に制御する。

【0029】

監視マイコンは、CPUにおける起動処理を監視する。監視マイコンは、起動シーケンスの実行中にCPUからLEDへ出力されるPOSTコードに基づいて、起動シーケンスが正常に実行されているか否かを監視する。さらに、監視マイコンは、メインモニタ42とサブモニタ44に表示される表示画像の映像信号に基づいて、起動シーケンス後におけるCPUの起動処理を監視する。

【0030】

図3は、図1の超音波診断装置の動作を示すフローチャートである。図1の超音波診断装置が外部電源に接続されると(S301)、電力供給ユニット70から装置内にスタンバイ電力が供給され(S302)、監視マイコンが動作を開始する(S303)。監視マイコンは、自身の初期化処理後にCPUの監視状態となる。

10

【0031】

装置内にスタンバイ電力が供給された状態で、ユーザが操作パネル60の電源スイッチを操作して電源投入(電源オン)を指示すると(S304)、電力制御部は、電力供給ユニット70を制御して装置内にメイン電力を供給する(S305)。電力制御部は、メイン電力を供給した直後に、リセット回路に初期リセット信号を出力する(S306)。これにより、CPU等がリセットされる(S307)。

【0032】

CPUは、メイン電力を供給されてリセットされると起動シーケンスの実行を開始する(S308)。CPUは、起動シーケンスの実行中に、各フェーズごとにそのフェーズが終了したことを示すPOSTコードを出力する。

20

【0033】

監視マイコンは、起動シーケンスの実行中にCPUから出力されるPOSTコードが正常か否かを監視する(S309)。監視マイコンは、複数のフェーズに亘って次々に出力されるPOSTコードについて、各フェーズの設定時間内に、POSTコードが変化するか否かを確認する。各フェーズの設定時間は、各フェーズごとに個別に設定されてもよいし、複数のフェーズについて共通の設定時間が利用されてもよい。例えば、複数のフェーズについて、共通の設定時間が5秒間とされる。つまり、監視マイコンは、次々に出力されるPOSTコードが5秒以内に变化するか否かを確認する。なお、監視マイコンが、各POSTコードの内容に応じて、POSTコードが正常か否かを判断してもよい。

30

【0034】

さらに、監視マイコンは、起動シーケンスの最終フェーズに対応したPOSTコード(AAh)が出力されるか否かを確認する。そして、POSTコードが5秒以内に次々に変化し、最終フェーズに対応したPOSTコード(AAh)が出力された場合に、監視マイコンは、POSTコードが正常であると判定し、それ以外の場合にPOSTコードが正常ではないと判定する。

【0035】

S309でPOSTコードが正常ではないと判定されると、監視マイコンは、CPUの起動処理に異常があると判断し(S310)、リセット回路に異常リセット信号を出力する(S311)。これにより、CPU等が再びリセットされる(S307)。S309でPOSTコードが正常であると判定されるまで、S307からS311までの処理が繰り返し実行される。

40

【0036】

S309でPOSTコードが正常であると判定されると、監視マイコンは、最終フェーズに対応したPOSTコード(AAh)を確認してから、表示準備待機時間が経過するのを待つ(S312)。表示準備待機時間は、例えば、表示処理基板40の表示画像形成部が備えるグラフィックドライバが起動完了するまでの待機時間であり、例えば32秒程度に設定されることが望ましい。

50

## 【0037】

表示準備待機時間の経過後、監視マイコンは、映像信号が正常に出力されているか否かを確認する(S313)。監視マイコンは、映像信号の監視期間内に同期信号が確認できた場合に、映像信号が正常であると判定し、それ以外の場合に映像信号が正常ではないと判定する。映像信号の監視期間は、例えば16秒程度が望ましい。

## 【0038】

S313で映像信号が正常ではないと判定されると、監視マイコンは、CPUの起動処理に異常があると判断し(S310)、リセット回路に異常リセット信号を出力する(S311)。これにより、CPU等が再びリセットされる(S307)。S313で映像信号が正常であると判定されるまで、S307からS313までの処理が繰り返し実行される。

10

## 【0039】

S313で映像信号が正常であると判定されると、監視マイコンは、CPUにおける起動処理が正常に実行されたと判断し(S314)、本フローチャートが終了する。

## 【0040】

図4は、監視マイコンによる監視動作のタイミングチャートである。装置内にスタンバイ電力が供給された状態で、時刻t0において電源投入(電源スイッチオン)が指示されると、時刻t1において装置内にメイン電力が供給される。さらに、時刻t2においてCPU等がリセットされる。CPUは、メイン電力を供給されてリセットされると、BIOS等の基本的な機能を準備する起動シーケンスを実行する。

20

## 【0041】

監視マイコンは、起動シーケンスの実行中にCPUから出力されるPOSTコードが正常か否かを監視する。監視マイコンは、POSTコードが5秒以内に次々に変化し、最終フェーズに対応したPOSTコード(AAh)が出力された場合に、POSTコードが正常であると判定する。図4において、時刻t2から時刻t3までが、BIOS期間つまり起動シーケンスの期間である。

## 【0042】

POSTコードが正常でなければ、CPUが再びリセットされ(図3のS307)、時刻t2の状態に戻る。

## 【0043】

POSTコードが正常であり、時刻t3において最終のPOSTコード(AAh)が確認されると、監視マイコンは、例えば32秒の表示準備待機時間を設定し、時刻t3から表示準備待機時間が経過するのを待つ。図4において、時刻t3から時刻t4までが、表示準備待機期間であり、例えばこの期間にCPUによるOSの起動がほぼ完了する。

30

## 【0044】

表示準備待機時間が経過すると、監視マイコンは、例えば16秒の映像信号監視期間を設定し、時刻t4から開始される映像信号監視期間内に、映像信号の同期信号が出力されるか否かを確認する。図4において、時刻t4から時刻t5までが映像信号監視期間であり、例えばこの期間にCPUはアプリケーションを起動している。

## 【0045】

監視マイコンは、メインモニタとサブモニタの垂直同期信号(V-Sync)が出力されるか否かを確認する。例えば、映像信号監視期間内に、メインモニタの垂直同期信号とサブモニタの垂直同期信号の両方が出力された場合に、映像信号が正常であると判定されて、それ以外の場合に映像信号が正常ではないと判定される。

40

## 【0046】

映像信号が正常であれば、CPUによるアプリケーションの起動が継続され、図1の超音波診断装置が診断可能な状態になる。一方、映像信号が正常でなければ、CPUが再びリセットされ(図3のS307)、時刻t2の状態に戻る。

## 【0047】

以上、本発明の好適な実施形態を説明したが、上述した実施形態は、あらゆる点で単な

50

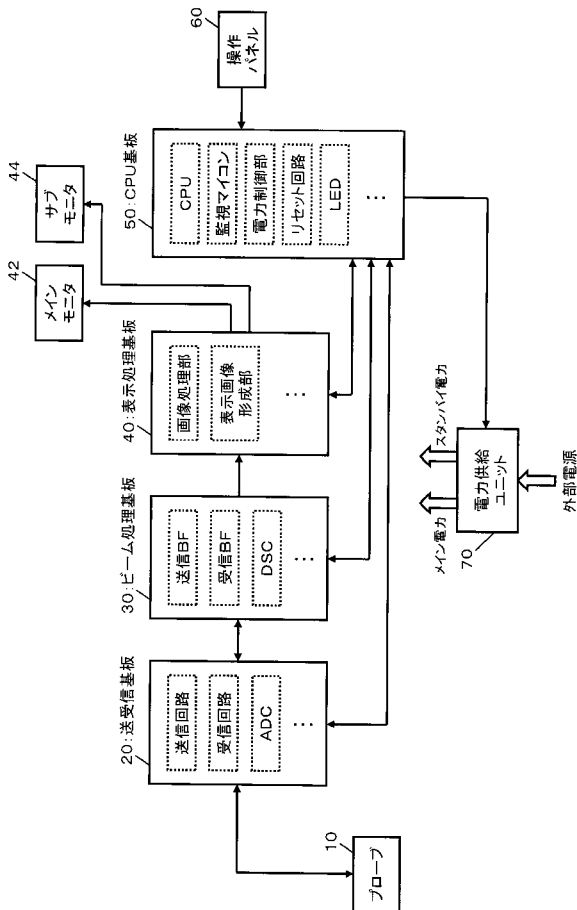
る例示にすぎず、本発明の範囲を限定するものではない。本発明は、その本質を逸脱しない範囲で各種の変形形態を包含する。

【符号の説明】

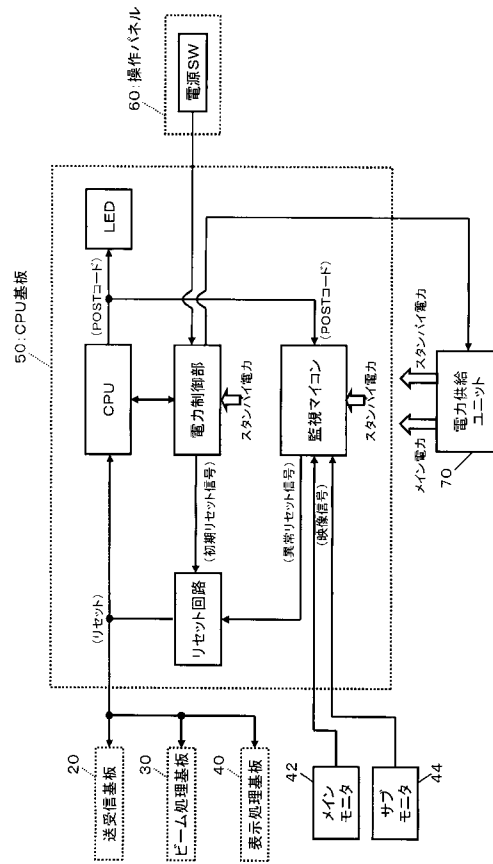
【0048】

10 プロープ、20 送受信基板、30 ビーム処理基板、40 表示処理基板、42 メインモニタ、44 サブモニタ、50 CPU基板、60 操作パネル、70 電力供給ユニット。

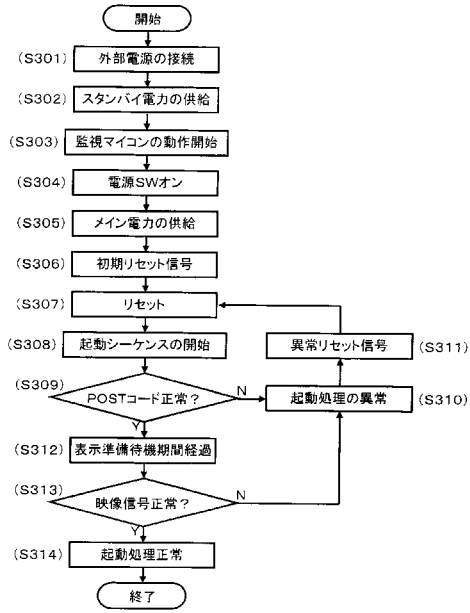
【図1】



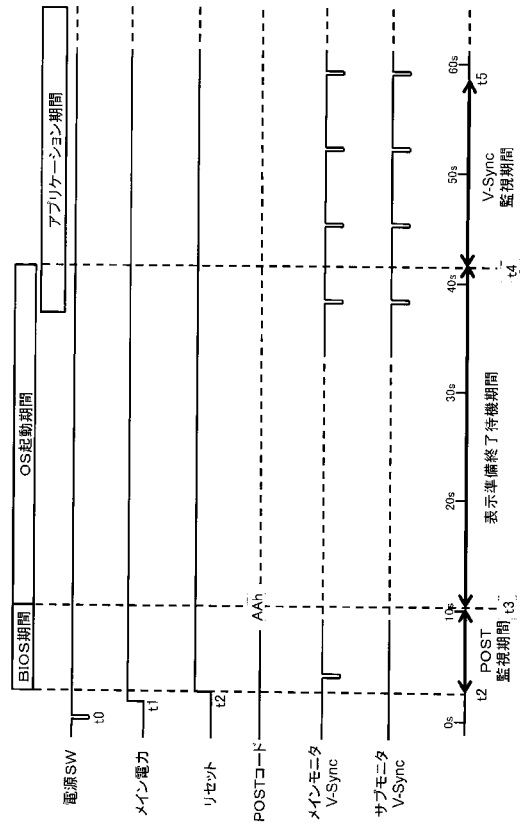
【図2】



【 図 3 】



【 図 4 】



|                |  |         |            |
|----------------|--|---------|------------|
| 专利名称(译)        | 超声诊断设备   |         |            |
| 公开(公告)号        | <a href="#">JP2014144150A</a>  | 公开(公告)日 | 2014-08-14 |
| 申请号            | JP2013014695   | 申请日     | 2013-01-29 |
| [标]申请(专利权)人(译) | 日立阿洛卡医疗株式会社  |         |            |
| 申请(专利权)人(译)    | 日立アロカメディカル株式会社   |         |            |
| [标]发明人         | 竹原慎太郎<br>荒木健介<br>内川  明   |         |            |
| 发明人            | 竹原 慎太郎<br>荒木 健介<br>内川  明   |         |            |
| IPC分类号         | A61B8/00 G06F11/14   |         |            |
| FI分类号          | A61B8/00 G06F11/14.310.L G06F11/14.617 G06F11/14.641.Z G06F11/14.679 G06F11/22 |         |            |
| F-TERM分类号      | 4C601/EE11 4C601/KK45 4C601/KK47 4C601/LL40 5B027/AA05                         |         |            |
| 其他公开文献         | JP6101496B2  |         |            |
| 外部链接           | <a href="#">Espacenet</a>  |         |            |

摘要(译)

要解决的问题：提供一种与超声诊断设备的启动处理有关的改进技术。监视微计算机监视CPU中的引导过程。监视微计算机基于在执行启动序列期间从CPU向LED输出的POST代码来监视启动序列是否正常执行。此外，监视微计算机基于在主监视器42和子监视器44上显示的显示图像的视频信号，在启动序列之后监视CPU启动处理。[选择图]图2

