

(19) 日本国特許庁(JP)

(12) 公開特許公報(A)

(11) 特許出願公開番号

特開2010-187732

(P2010-187732A)

(43) 公開日 平成22年9月2日(2010.9.2)

(51) Int.Cl.  
A61B 8/06 (2006.01)

F1  
A61B 8/06

テーマコード(参考)  
4C601

審査請求 未請求 請求項の数 8 O L (全 11 頁)

(21) 出願番号 特願2009-32438 (P2009-32438)  
(22) 出願日 平成21年2月16日 (2009.2.16)

(71) 出願人 390029791  
アロカ株式会社  
東京都三鷹市牟礼6丁目2番1号  
(74) 代理人 100075258  
弁理士 吉田 研二  
(74) 代理人 100096976  
弁理士 石田 純  
(72) 発明者 宇野 隆也  
東京都三鷹市牟礼6丁目2番1号 アロカ株式会社内  
Fターム(参考) 4C601 BB16 DD03 DE03 DE04 GA18  
JC06 LL23

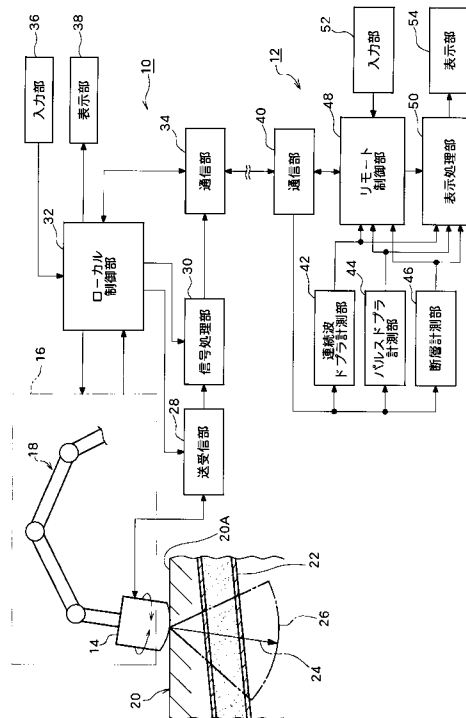
(54) 【発明の名称】 超音波診断装置及び医療システム

(57) 【要約】

【課題】超音波診断において生体に対してプローブを適正な位置に位置決められるようにする。具体的には、血管に対して走査面を適正に位置決められるようにする。

【解決手段】連続波ドプラビームの生体内に対する照射方向を変化させて、連続波ドプラ波形に基づいて血管中心を通る特定ビーム方位が探索される。次に、その特定ビーム方位上においてパルスドプラビームが形成され、サンプルゲートをスキャンすることにより、最高流速が生じる特定深さが探索される。次にBモードにおいて特定ビーム方位を回転軸として走査面を回転させ、その際における血流断面領域の面積変換から適正な回転角度が判定される。血流断面領域の特定は、特定ビーム方向および特定深さによって定められる基準点を含む領域として定義される。

【選択図】 図1



**【特許請求の範囲】****【請求項 1】**

第 1 超音波ビームの方向を変化させることにより生体内の注目血流部位が存在する特定ビーム方向を探し出す方向探索工程において、ビーム深さ方向の広い範囲にわたって同時に血流情報を観測可能な第 1 超音波ビームが生成されるようにする第 1 制御手段と、

前記特定ビーム方向において前記注目血流部位が存在する特定深さを探索する深さ探索工程において、ビーム深さ方向における各深さ位置で局所的に血流情報を観測可能な第 2 超音波ビームが前記特定ビーム方向に生成されるようにする第 2 制御手段と、

前記特定ビーム方向を回転中心として第 3 超音波ビームの走査により形成されるビーム走査面を回転させ、各回転角度でのビーム走査面上において前記特定ビーム方向及び前記特定深さにより定まる基準点を含む血流断面領域を抽出することにより、前記注目血流部位に対するビーム走査面の最適回転角度を探し出す角度探索工程において、前記ビーム走査面を形成するための第 3 超音波ビームが生成されるようにする第 3 制御手段と、

を含むことを特徴とする超音波診断装置。

**【請求項 2】**

請求項 1 記載の装置において、

前記第 1 超音波ビームは連続的に生成される連続波ドプラビームであり、

前記第 2 超音波ビームは繰り返し生成されるパルスドプラビームであり、

前記第 3 超音波ビームは繰り返し生成される断層画像形成用パルスビームである、

ことを特徴とする超音波診断装置。

**【請求項 3】**

請求項 2 記載の装置において、

前記方向探索工程では、プローブの当接位置を変更することにより、あるいは、プローブに対する前記第 1 超音波ビームの方向を変更することにより、生体内において前記第 1 超音波ビームが走査され、

前記第 1 超音波ビームを走査した場合における最高流速が観測されるビーム方向として前記特定ビーム方向を判定する第 1 判定手段が設けられた、ことを特徴とする超音波診断装置。

**【請求項 4】**

請求項 3 記載の装置において、

前記方向探索工程において生体表面上でのプローブ当接位置を変更するロボットが設けられた、ことを特徴とする超音波診断装置。

**【請求項 5】**

請求項 2 記載の装置において、

前記深さ探索工程では、前記特定ビーム方向において前記第 2 超音波ビームが繰り返し生成され、且つ、前記特定ビーム方向に沿って血流情報を局所的に観測するためのサンプルゲートが走査され、

前記サンプルゲートを走査した場合における最高流速が観測される深さとして前記特定深さを判定する第 2 判定手段が設けられた、ことを特徴とする超音波診断装置。

**【請求項 6】**

請求項 2 記載の装置において、

前記角度探索工程において前記ビーム走査面の回転に伴う前記血流断面領域の状態の変化に基づいて前記最適回転角度を判定する第 3 判定手段が設けられた、ことを特徴とする超音波診断装置。

**【請求項 7】**

請求項 6 記載の装置において、

前記角度探索工程において前記プローブを回転させるロボットが設けられた、ことを特徴とする超音波診断装置。

**【請求項 8】**

ローカル装置とリモート装置とを有する医療システムにおいて、

10

20

30

40

50

前記ローカル装置は、生体に対する超音波診断を行うためのプローブと、前記プローブを保持する機構であって前記生体に対するプローブの位置関係を変更するロボットと、を含み、

前記リモート装置は、前記生体に対する超音波診断の結果を表示する表示器を含み、当該医療システムは、更に、前記プローブ及び前記ロボットの動作を制御する制御手段を含み、

前記制御手段は、

第1超音波ビームの位置を変化させることにより生体内の注目血流部位が存在する特定ビーム方向を探し出す方向探索工程において、ビーム深さ方向の広い範囲にわたって同時に血流情報を観測可能な第1超音波ビームが生成されるようにする第1制御手段と、

前記特定ビーム方向において前記注目血流部位が存在する特定深さを探索する深さ探索工程において、ビーム深さ方向における各深さ位置で局所的に血流情報を観測可能な第2超音波ビームが前記特定ビーム方向に生成されるようにする第2制御手段と、

前記特定ビーム方向を回転中心として第3超音波ビームの走査により形成されるビーム走査面を回転させ、各回転角度でのビーム走査面上において前記特定ビーム方向及び前記特定深さにより定まる基準点を含む血流断面領域を抽出することにより、前記注目血流部位に対するビーム走査面の最適回転角度を探し出す角度探索工程において、前記ビーム走査面を形成するための第3超音波ビームが生成されるようにする第3制御手段と、

を含むことを特徴とする医療システム。

【発明の詳細な説明】

【技術分野】

【0001】

本発明は、超音波診断装置及び医療システムに関し、特に、生体に対するプローブの位置的関係を適正化するための技術に関する。

【背景技術】

【0002】

生体内の注目組織の超音波診断を行う場合、表示された断層画像が所望のものとなるように、生体表面に対するプローブの位置的関係、つまり当接位置及び当接姿勢が調整される。注目組織の良好な断層画像を迅速に得るためには熟練を要し、熟練者であってもプローブの位置決めに時間を要することもある。

【0003】

一方、近時、遠隔診断技術が普及しつつある。超音波診断の分野においては、被検者側でプローブを用いた送受波を行って、その場から受信データ又は画像データを通信回線を使って伝送し、医者が遠隔地において画像観察を行いながら超音波診断を行うシステムの実用化が望まれている。その場合において、被検者側でプローブの位置決めをロボットが行う場合には注目組織に走査面を正しく位置決めするための技術が必要となる。被検者側で補助者がプローブの位置決めを行う場合にもそれを支援する技術が要望される。

【0004】

なお、特許文献1には、走査面の位置を変更した場合における断層画像上における血管断面の面積の変動を利用して、血管中心軸に対して走査面を直交させるための技術が開示されている。特許文献2, 3には、CW(連続波)ドプラ法とPW(パルス)ドプラ法の併用により最高流速部位を特定することが開示されている。

【先行技術文献】

【特許文献】

【0005】

【特許文献1】特開2004-229823号公報

【特許文献2】特開昭61-193649号公報

【特許文献3】特開2000-41983号公報

【発明の概要】

【発明が解決しようとする課題】

10

20

30

40

50

## 【0006】

本発明の目的は、プローブを適正な位置に確実にあるいは簡便に位置決めすることができるようにすることにある。

## 【課題を解決するための手段】

## 【0007】

本発明に係る超音波診断装置は、第1超音波ビームの方向を変化させることにより生体内の注目血流部位が存在する特定ビーム方向を探し出す方向探索工程において、ビーム深さ方向の広い範囲にわたって同時に血流情報を観測可能な第1超音波ビームが生成されるようにする第1制御手段と、前記特定ビーム方向において前記注目血流部位が存在する特定深さを探索する深さ探索工程において、ビーム深さ方向における各深さ位置で局所的に血流情報を観測可能な第2超音波ビームが前記特定ビーム方向に生成されるようにする第2制御手段と、前記特定ビーム方向を回転中心として第3超音波ビームの走査により形成されるビーム走査面を回転させ、各回転角度でのビーム走査面上において前記特定ビーム方向及び前記特定深さにより定まる基準点を含む血流断面領域を抽出することにより、前記注目血流部位に対するビーム走査面の最適回転角度を探し出す角度探索工程において、前記ビーム走査面を形成するための第3超音波ビームが生成されるようにする第3制御手段と、を含むことを特徴とする。

10

## 【0008】

上記構成によれば、まず、第1超音波ビームが生成されて、それを生体内で移動させることにより、注目血流部位を通過する特定ビーム方位が探索される。第1超音波ビームの走査は、電子的に行うこともできるし、機械的に行うこともできる。マニュアル走査も考えられる。第1超音波ビームは、ビーム深さ方向の広い範囲にわたって血流情報（ドブラ情報）を観測可能なものであり、望ましくは、連続的に生成される連続波ドブラビームである。ここで、ビーム深さ方向の実質的な全体が同時に観測対象となるのが望ましく、あるいは、血流存在可能性のある範囲の全部が同時に観測対象となるのが望ましい。連続波ドブラビームは、通常、距離分解能を有せず、送信ビーム及び受信ビームの総合ビームとして観念されるものである（なお、第2超音波ビーム及び第3超音波ビームも送受総合ビームである）。特定ビーム方位が探索されると、当該方位に対して第2超音波ビームが形成される。この第2超音波ビームは各深さ位置において血流情報の個別観測を行えるものであり、距離分解能をもったビームとして構成され、それは例えばパルスドブラビームである。つまり、局所観測のためのサンプルゲートを深さ方向に電子的にスキャン可能なものである。例えば頸動脈のような血流においては、一般に、その中心において最も流速が大きく、そこから周辺へ離れるのに従って流速が低下する。最高流速の探索は血流中心の探索に相当する。特定ビーム方位及び特定深さが探索されると、特定ビーム方位を中心としてビーム走査面が回転走査される。それは機械的に又は電子的になされる。マニュアル回転も考えられる。ビーム走査面は第3超音波ビームの走査によって形成されるものである。第3超音波ビームは断層画像を形成するためのビームであり、その場合、断層画像はBモード画像であってもよいし、カラードブラ画像（カラーフローマッピング画像）であってもよい。断層画像上においては注目する血管の断面領域が現れる。各回転角度において断層画像上において血流領域（血流断面領域）が特定、抽出される。特定ビーム方位上における特定深さによって基準点（基準座標）を定義できるから、望ましくは、その基準点を含む閉じた領域として血流領域が特定される。回転角度の変化に伴って血流領域の現れ方が変化することになるので、それを利用して最適な回転角度を判定することが可能である。例えば、血管の横断面（血管中心軸と直交する断面）又は縦断面（血管中心軸を含む断面）が表示されるように回転角度が判定されてもよい。なお、各決定（判定）を自動化するのが望ましいが、それを操作者が行う場合、ガイダンス音を出力するようにしてもよい。その場合、血流速度に応じて音量あるいは音色を変化させてもよい。この方法によれば熟練者でなくてもプローブを適正な位置に容易に位置決めすることが可能となる。

20

30

40

## 【0009】

望ましくは、前記方向探索工程では、プローブの当接位置を変更することにより、ある

50

いは、プローブに対する前記第1超音波ビームの方向を変更することにより、生体内において前記第1超音波ビームが走査され、前記第1超音波ビームを走査した場合における最高流速が観測されるビーム方向として前記特定ビーム方向を判定する第1判定手段が設けられる。例えば、CWドプラ波形に基づいて最高流速が特定されてもよい。望ましくは、前記方向探索工程において生体表面上でのプローブ当接位置を変更するロボットが設けられる。ビーム方位を変更しながらリアルタイムで最高流速の判定を行うのが望ましい。

【0010】

望ましくは、前記深さ探索工程では、前記特定ビーム方向において前記第2超音波ビームが繰り返し生成され、且つ、前記特定ビーム方向に沿って血流情報を局所的に観測するためのサンプルゲートが走査され、前記サンプルゲートを走査した場合における最高流速が観測される深さとして前記特定深さを判定する第2判定手段が設けられる。例えば、PWドプラ波形に基づいて最高流速が判定されてもよい。望ましくは、前記角度探索工程において前記ビーム走査面の回転に伴う前記血流断面領域の状態の変化に基づいて前記最適回転角度を判定する第3判定手段が設けられる。血流断面領域の状態は面積、形状(例えば扁平率)、平均輝度等によって評価可能である。望ましくは、前記角度探索工程において前記プローブを回転させるロボットが設けられる。

10

【0011】

また、本発明は、ローカル装置とリモート装置とを有する医療システムにおいて、前記ローカル装置は、生体に対する超音波診断を行うためのプローブと、前記プローブを保持する機構であって前記生体に対するプローブの位置関係を変更するロボットと、を含み、前記リモート装置は、前記生体に対する超音波診断の結果を表示する表示器を含み、当該医療システムは、更に、前記プローブ及び前記ロボットの動作を制御する制御手段を含み、前記制御手段は、第1超音波ビームの位置を変化させることにより生体内の注目血流部位が存在する特定ビーム方向を探し出す方向探索工程において、ビーム深さ方向の広い範囲にわたって同時に血流情報を観測可能な第1超音波ビームが生成されるようにする第1制御手段と、前記特定ビーム方向において前記注目血流部位が存在する特定深さを探索する深さ探索工程において、ビーム深さ方向における各深さ位置で局所的に血流情報を観測可能な第2超音波ビームが前記特定ビーム方向に生成されるようにする第2制御手段と、前記特定ビーム方向を回転中心として第3超音波ビームの走査により形成されるビーム走査面を回転させ、各回転角度でのビーム走査面上において前記特定ビーム方向及び前記特定深さにより定まる基準点を含む血流断面領域を抽出することにより、前記注目血流部位に対するビーム走査面の最適回転角度を探し出す角度探索工程において、前記ビーム走査面を形成するための第3超音波ビームが生成されるようにする第3制御手段と、を含むことを特徴とする。医療システムはそれ全体として超音波診断装置として機能するものであるが、リモート装置が超音波診断装置として構成されてもよい。装置間の信号伝送は汎用又は専用の通信回線を利用することもできるし、無線方式を利用することもできる。リモート装置が病院に設置され、ローカル装置が患者のいる場所に設置されてもよい。患者の近くにプローブ操作を行える者が不在であっても、ロボットの遠隔制御により、走査面を適正な位置に位置決められる。上記の制御手段は、リモート装置及びローカル装置のいずれにあってもよく、あるいは両者にまたがって存在してもよい。

20

30

40

【発明の効果】

【0012】

以上説明したように、本発明によれば、プローブを適正な位置に確實あるいは簡便に位置決めることができる。

【図面の簡単な説明】

【0013】

【図1】本発明に係る医療システムの好適な実施形態を示すブロック図である。

【図2】方向探索工程における第1超音波ビームの形成を説明するための図である。

【図3】方向探索工程における連続波ドプラ波形の解析を説明するための図である。

【図4】深さ探索工程における第2超音波ビームの形成を説明するための図である。

50

【図5】深さ探索工程におけるパルスドプラ波形の解析を説明するための図である。

【図6】角度探索工程における走査面の回転を説明するための図である。

【図7】角度探索工程におけるプロファイルの解析を説明するための図である。

【図8】図1に示したシステムの動作例を示すフローチャートである。

【発明を実施するための形態】

【0014】

以下、本発明の好適な実施形態を図面に基づいて説明する。

【0015】

図1には、本発明に係る医療システムの好適な実施形態が示されており、図1はシステムの全体構成を示すブロック図である。本実施形態に係る医療システムは超音波診断装置として構成されている。ただし、以下に説明するリモート装置が超音波診断装置によって構成されてもよい。

10

【0016】

医療システムは大別してローカル装置10およびリモート装置12により構成される。ローカル装置10は患者あるいは被検者が存在する施設内に設置されるものであり、リモート装置は例えば医師が常駐する病院等に設置されるものである。

【0017】

ローカル装置10は、プローブ14を有する。本実施形態において、プローブ14は複数の振動素子からなる1Dアレイ振動子を備えている。プローブ14に2Dアレイ振動子を設けるようにしてもよい。1Dアレイ振動子により超音波ビームが形成され、その超音波ビームは必要に応じて電子的に走査される。その走査方式としては、電子リニア走査、電子セクタ走査等が知られている。本実施形態に係る医療システムにおいては、第1超音波ビームとして連続波(CW)ドプラビーム、第2超音波ビームとしてパルス(PW)ドプラビーム、第3超音波ビームとして断層画像形成用パルスビームが利用される。なお、超音波ビームは、送信ビームおよび受信ビームを合成することにより観念される送受総合ビームである。

20

【0018】

図1に示されるように、プローブ14は本実施形態においてロボット16によって保持されている。ロボット16は多関節機構18を有し、プローブ14をX方向、Y方向およびZ方向に移動させることが可能である。また、プローブ14をX軸まわり、Y軸まわりおよびZまわりにおいて回転させることができる。すなわち、ロボット16によれば、プローブ14の当接位置および当接姿勢を自在に定めることができる。

30

【0019】

符号20は生体すなわち被検体を表しており、符号22は被検体内の血管を表している。プローブ14の送受波面は生体表面20上に当接される。ここで血管22はたとえば頸動脈である。符号24は超音波ビームを表しており、符号26は超音波ビームを電子的に走査することにより形成される走査面を表している。ちなみに、プローブ14の送受波面と生体表面20Aとの間にカップリング媒体などを設けるようにしてもよい。すなわち、プローブ14の位置や姿勢によらずに生体に対する良好な音響伝搬を確保できるように構成するのが望ましい。

40

【0020】

送受信部28は、送信ビームフォーマーおよび受信ビームフォーマーとして機能するものである。CWドプラモードにおいては送受信部28から送信信号が連続的に出力され、同時に、送受信部28においては連続的に入力される受信信号が処理される。PWドプラモードにおいては、送信時において、送受信部28から送信パルスが出力され、一方、生体内からの反射波を受波することにより生成された受信信号が送受信部28において処理される。このことは断層画像を形成するBモードにおいても同様である。送受信モードの切り替えはローカル制御部32の制御によってなされている。

【0021】

信号処理部30は、送受信部28から出力される整相加算後の受信信号に対して検波処

50

理等を適用するモジュールである。本実施形態においては、検波処理後の受信信号が通信部 34 を経由してリモート装置へ送られているが、ローカル装置 10 において超音波画像（CW ドブラ波形、PW ドブラ波形、B モード断層画像）を形成したうえで、その画像データを通信部 30 を介してリモート装置 12 へ送るようにしてもよい。

#### 【0022】

ローカル制御部 32 は、ローカル装置 10 における各構成の動作制御を行っている。特に、ローカル制御部 32 は、ロボット 16 の動作を制御している。ちなみに、ロボット 16 には複数の位置センサが設けられており、それらの出力信号がローカル制御部 32 に与えられている。ローカル制御部 32 には必要に応じて入力部 36 および表示部 38 が接続される。ちなみに、ロボット 16 を利用することなくマニュアルでプローブの位置や姿勢を変更するような場合には、ローカル制御部 32 にスピーカ等の報知手段を接続し、それによってユーザに対してガイダンス情報を提供するようにしてもよい。

10

#### 【0023】

通信部 34 は、専用線または汎用線に接続されている。すなわち有線により受信データがリモート装置 12 へ送られる。もちろん無線方式によって情報転送を行うようにしてもよい。リモート装置 12 からは制御情報が通信部 34 を介してローカル制御部 32 に与えられる。ローカル制御部 32 は、そのような制御情報に基づいて送受信モードの切り替えやロボット 16 の動作制御を行っている。

#### 【0024】

次に、リモート装置 12 について説明する。通信部 40 から入力される受信データは動作モードに応じて、連続波ドブラ計測部 42、パルスドブラ計測部 44、又は断層計測部 46 に送られる。連続波ドブラ計測部 42 は、連続波ドブラモードにおいて連続波ドブラ波形を形成するものである。パルスドブラ計測部 44 は、パルスドブラモードにおいてパルスドブラ波形を形成するものである。断層計測部 46 は、B モードにおいて二次元断層画像である B モード画像を生成するものである。断層計測部 46 は本実施形態においてデジタルスキャンコンバータ等を有している。断層計測部 46 がカラードブラ画像を形成するモジュールであってもよい。その場合においては、白黒断層画像とカラー血流画像とが合成されたカラードブラ画像が生成される。各計測部 42, 44, 46 からの出力信号はリモート制御部 48 および表示処理部 50 へ送られている。

20

#### 【0025】

リモート制御部 48 は、リモート装置 12 内の各構成の動作制御を行うと共に、各動作モードにおいて送受信制御およびデータ演算を実行している。その具体的な内容は図 2 以降の各図を用いて詳述することにする。表示処理部 50 は表示部 54 に表示する画像処理を行うモジュールである。表示部 54 には必要に応じて連続波ドブラ波形、パルスドブラ波形および断層画像が表示される。ただし、本実施形態において各波形および断層画像の解析はリモート制御部 48 によってなされている。リモート制御部 48 には入力部 52 が接続されている。

30

#### 【0026】

次に、図 2 乃至図 8 を用いて図 1 に示したシステムの動作、特にリモート制御部 48 が有する制御機能および演算機能について説明する。

40

#### 【0027】

まず、図 2 および図 3 を用いて方向探索工程について説明する。方向探索工程では、図 2 に示されるように、プローブ 14 によって形成される連続波ドブラビーム 56 が生体 20 の内部において走査され、これによって血管 22 の中心軸を通過する特定ビーム方位が探し出される。この場合においては、図 2 に示されるように、連続波ドブラビーム 56 を平行運動させるようにしてもよいし（符号 56A および符号 56B 参照）、それを偏向走査するようにしてもよい（符号 56C 参照）。すなわち、体内においてさまざまな位置に連続波ドブラビーム 56 を向けることにより血管 22 を探し出すことが可能である。

#### 【0028】

方向探索工程におけるビーム走査は、本実施形態においてロボットの作用によって機械

50

的に行われているが、それを電子的に行うことも可能である。場合によっては、マニュアルにより行うことも可能である。

【0029】

図3には、方向探索工程において生成される連続波ドブラ波形58が示されている。横軸は時間軸であるが、それは同時にビーム方向の時間的变化を表している。連続波ドブラ波形58に対してはいわゆるオートトレース処理が適用され、エンベロープが生成される。そのエンベロープのピークを特定することにより、特定ビーム方位1を判定することが可能である。すなわち最高血流が生じた時点でのビームアドレスとして特定ビーム方位を見定めることが可能である。この判定は本実施形態において自動的に実行されている。ちなみに、図2に示した連続波ドブラビーム56の走査と図3に示したピーク探索つまり方向探索をリアルタイムで同時に進行させるのが望ましい。このように、注目する血流の中心軸を通過する特定ビーム方向が探索されると、次に深さ探索工程が実行される。

10

【0030】

図4および図5を用いて深さ探索工程について説明する。図4においては、プローブ14から第2超音波ビームであるパルスドブラビーム60が形成されている。そのパルスドブラビーム60が形成されている方向は上記によって特定された特定ビーム方向1である。すなわち当該方向にパルスドブラビーム60が繰り返し形成されるようにプローブ14の位置および姿勢が保持され、また送受信制御が実行される。そして当該方向1に沿ってサンプルゲート62がその深さを変化させながら段階的に設定される。サンプルゲート62はドブラ情報を取り出すためのゲートであり、すなわち局所的にドブラ情報を観測するためにサンプルゲートのスキャンが実行される。

20

【0031】

図5には、パルスドブラ波形62が示されている。横軸は時間軸であるが、それは同時にサンプルゲートの深さに対応している。パルスドブラ波形62において最高流速となるピークが特定されこれによって特定深さd1が判定される。すなわちその深さd1は血流における中心軸に相当する深さである。このようにして特定深さd1が判明すると、次に角度探索工程が実行される。

【0032】

図6および図7を用いて角度探索工程について説明する。図6において、符号66は特定ビーム方向1に相当する中心軸を表している。この中心軸66を回転軸として走査面64が回転される。走査面64は第3超音波ビームであるパルスビームを電子的に走査することにより形成されるものである。図においては血管の断面22Aが表されており、すなわち血流断面領域70が表れている。中心軸66上には深さd1の地点に基準点68が示されている。この基準点68は特定ビーム方位1および特定深さd1によって定義されるものであり、この基準点68を含む領域として血流断面領域70が定義される。当該領域70の抽出にあたっては基準点68を利用して公知のラベリング法等を用いればよい。すなわち基準点68を含む閉じた領域として血流断面領域70が各フレームごとにすなわち各回転角度ごとに抽出される。

30

【0033】

図7には、適正な回転角度を決定するための方法が示されている。(A)は回転角度に対する面積Aの変化を表している。この面積Aは血流断面領域の面積である。回転角度の変化に伴い面積が変動している。ここでそのようなプロファイルにおいて最も低いところが血管の横断面に相当し、それが回転角度1で表されている。一方、プロファイルのピークは血管の縦断面に相当し、それが生じる回転角度が2で表されている。このように各回転角度ごとに面積を演算することにより、その推移から適正な回転角度すなわち断面画像として観察する際における走査面の適正位置を判定することが可能である。

40

【0034】

一方、図7の(B)には真円率の変化が示されている。すなわち走査面上における血流断面領域の水平方向の長さ $W$ と垂直方向の長さ $H$ とから真円率を定義することができる。この真円率は扁平率の逆数である。真円率がピークとなる地点は血管の横断面に相当すると

50

認められ、その地点が図7において回転角度 1 で表されている。一方、真円率が最も低くなる地点が血管の縦断面に相当すると認められ、それが図7において 2 で表されている。このように、面積以外の他の情報、特に血管の状態を表す情報の変化を観察することにより、適正な走査面の回転角度を容易に特定することが可能である。いずれの場合においても、本実施形態においては中心軸を適正に定めることができるので、また基準点を見定めることができるので、誤りなく適正な回転角度を探索することが可能である。

【0035】

図8には、以上説明した一連の動作がフローチャートとして示されている。S101では、最初にCWモードが設定され、第1超音波ビームとしてのCWドプラビームを利用して血流が探索される。具体的には血流における中心を通過する特定ビーム方位が探索される。その際においては、リモート装置からローカル装置にロボットの動作指令が出され、またリモート装置においては連続波ドプラ波形の解析が実行される。S102では連続波ドプラ波形の解析により特定ビーム方向 1 が決定される。

10

【0036】

S103ではPWモードが選択され、上記のビーム方向 1 に沿って第2超音波ビームとしてのパルスドプラビームが形成される。そして、上述したように当該ビーム上においてサンプルゲートのスキャンが実行される。S104では、サンプルゲートのスキャンにもなって生成されるパルスドプラ波形が解析され、そのピーク地点として特定の深さd1が決定される。

【0037】

S105においては、Bモードが選択され、特定のビーム方位 1 を回転中心として走査面を回転させる制御が実行される。それに伴い各回転角度において走査面上に表れるすなわちBモード画像上に表れる血管断面領域の面積が演算される。その場合においては、血流断面領域が 1 およびd1で特定される基準点を含む領域として認識される。S106では、面積演算の結果を表すプロファイルが解析され、それに基づいて適正な回転角度 1 が決定される。上述したように面積演算の結果ではなく他の情報に基づいて 1 を決定するようにしてもよい。

20

【0038】

S107では以上のように決定された回転角度 1 で走査面が固定的に繰り返し形成され、通常通りBモード画像による超音波診断が実行される。S108では再度方向探索工程からの各工程を再び実行するか否かが判断されている。なお、S107における画像診断の過程においてあるいはその前後において、走査面を当該走査面と直交する方向にすなわち前後方向に移動させるスキャン(S109参照)を行わせるようにしてもよい。

30

【0039】

以上のように、本実施形態に係る医療システムによれば、血管の横断面あるいは縦断面を自動的にかつ適切に定めることが可能である。上述した実施形態においては1Dアレイ振動子が利用されていたが、2Dアレイ振動子を用いればプローブを運動させることなくビームを電子的に移動させることが容易となる。上述した実施形態においては各工程が完全に自動化されており、すなわち頸動脈に対してプローブすなわち走査面を適正に自動的に位置決めすることが可能であるが、プローブをマニュアルで移動させるようにすることも可能である。その場合においてはドプラ波形上のピークをユーザーに認識させるために上述したように音を出力するようにしてもよい。また適正角度をユーザーに認識させるために音を出力するようにしてもよい。

40

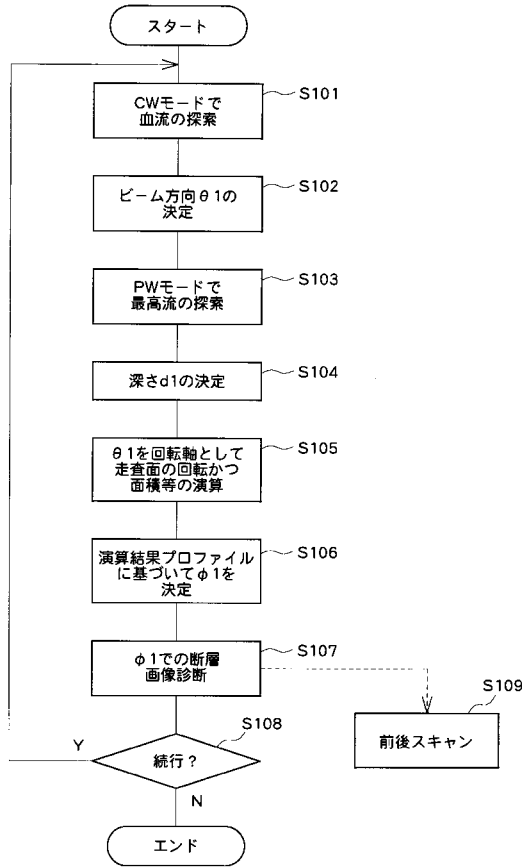
【符号の説明】

【0040】

10 ローカル装置、12 リモート装置、14 プローブ、16 ロボット、20 生体、32 ローカル制御部、42 連続波ドプラ計測部、44 パルスドプラ計測部、46 断層計測部、48 リモート制御部。



【 図 8 】



专利名称(译)	超声诊断设备和医疗系统		
公开(公告)号	<a href="#">JP2010187732A</a>	公开(公告)日	2010-09-02
申请号	JP2009032438	申请日	2009-02-16
[标]申请(专利权)人(译)	日立阿洛卡医疗株式会社		
申请(专利权)人(译)	阿洛卡有限公司		
[标]发明人	宇野隆也		
发明人	宇野 隆也		
IPC分类号	A61B8/06		
FI分类号	A61B8/06 A61B8/14		
F-TERM分类号	4C601/BB16 4C601/DD03 4C601/DE03 4C601/DE04 4C601/GA18 4C601/JC06 4C601/LL23		
代理人(译)	吉田健治 石田 纯		
其他公开文献	JP5276465B2		
外部链接	<a href="#">Espacenet</a>		

摘要(译)

要解决的问题：在超声波诊断或混凝土中相对于活体适当地定位探头，以相对于血管适当地定位扫描表面。解决方案：改变连续波多普勒波束的活体中的照射方向，以基于连续波多普勒波形搜索穿过血管中心的特定波束方向。接下来，在特定光束方向上形成脉冲多普勒光束，并且通过扫描样品门，特定深度引起流动流体的最大速度。然后，在B模式中，以特定光束方向作为旋转轴旋转扫描表面，并且这样，根据血流横截面区域的面积转换确定适当的旋转角度。血流横截面面积的识别被定义为包括由特定射束方向和特定深度确定的参考点的区域。

