

(19) 日本国特許庁(JP)

(12) 公開特許公報(A)

(11) 特許出願公開番号

特開2011-72532

(P2011-72532A)

(43) 公開日 平成23年4月14日(2011.4.14)

(51) Int.Cl.			F I	テーマコード (参考)
A 6 1 B	8/00	(2006.01)	A 6 1 B 8/00	4 C 0 9 3
A 6 1 B	6/03	(2006.01)	A 6 1 B 6/03	3 3 0 A
A 6 1 B	6/00	(2006.01)	A 6 1 B 6/00	3 2 0 Z
A 6 1 B	5/055	(2006.01)	A 6 1 B 5/05	3 9 0

審査請求 未請求 請求項の数 7 O L (全 13 頁)

(21) 出願番号 特願2009-226762 (P2009-226762)
 (22) 出願日 平成21年9月30日 (2009. 9. 30)

(71) 出願人 303000420
 コニカミノルタエムジー株式会社
 東京都日野市さくら町1番地
 (72) 発明者 武田 治
 東京都日野市さくら町1番地コニカミノル
 タエムジー株式会社内
 Fターム(参考) 4C093 AA01 AA22 CA15 EE02 FA35
 FG07
 4C096 AB36 AD17 DD05
 4C601 EE11 KK02 KK10 KK24 KK31
 KK41 KK43 KK44 KK47

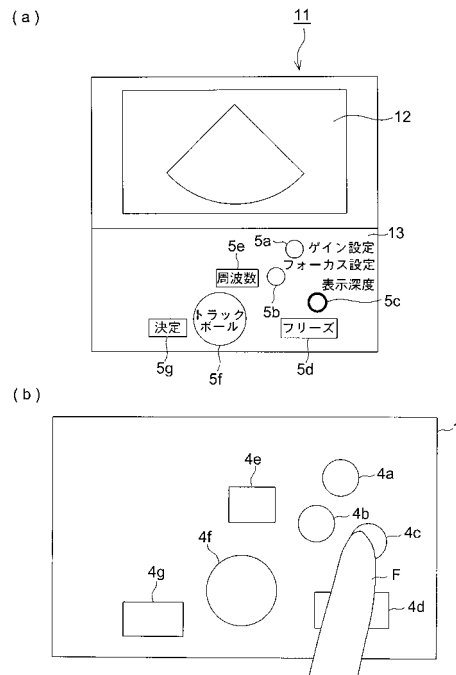
(54) 【発明の名称】 医用画像診断装置、および超音波診断装置

(57) 【要約】

【課題】 操作者が画面から視線を動かさずに各種操作を連続して行うことが可能な医用画像診断装置、および超音波診断装置を提供する。

【解決手段】 操作者に遠い位置に配置された操作部材が、操作者に近い位置に配置された前記操作部材より上側に表示されるように操作者からの距離に応じて複数の操作部材の配置が表示されている操作卓画像を前記医用画像とともに画像表示部に表示する表示制御手段と、操作者の体の一部の位置を特定可能な分解能を備え、操作卓の上方に位置する操作者の体の一部を検出する検出手段と、を有し、表示制御手段は、検出手段の検出した結果に基づいて操作卓画像の表示状態を切り替えることを特徴とする医用画像診断装置。

【選択図】 図3



【特許請求の範囲】**【請求項 1】**

操作者が、複数の操作部材を備えた操作卓の所定の操作部材を操作して条件を設定し、設定された条件に基づいて、被検体の画像信号を取得し該画像信号に画像処理を行った医用画像を画像表示部に表示する医用画像診断装置において、

前記操作者から遠い位置に配置された前記操作部材が、前記操作者に近い位置に配置された前記操作部材より上側に表示されるように前記操作者からの距離に応じて前記複数の操作部材の配置が表されている操作卓画像を前記医用画像とともに前記画像表示部に表示する表示制御手段と、

前記操作者の体の一部の位置を特定可能な分解能を備え、前記操作卓の上方に位置する操作者の体の一部を検出する検出手段と、

を有し、

前記表示制御手段は、

前記検出手段の検出した結果に基づいて前記操作卓画像の表示状態を切り替えることを特徴とする医用画像診断装置。

【請求項 2】

前記表示制御手段は、

前記検出手段が前記操作者の体の一部を検出できないときは、全ての前記操作部材を含む操作卓画像を前記画像表示部に表示し、

前記検出手段が前記操作者の体の一部を検出したときは、前記操作者の体の一部を検出した位置に対応する操作卓画像の一部を拡大表示するように表示状態を切り替えることを特徴とする請求項 1 に記載の医用画像診断装置。

【請求項 3】

前記表示制御手段は、

前記検出手段が前記操作者の体の一部を検出すると、

前記検出手段が前記操作者の体の一部を検出した前記操作卓上の場所または操作部材に対応する前記操作卓画像の色または明るさを変える、または表示を点滅させることにより表示状態を切り替えることを特徴とする請求項 1 または 2 に記載の医用画像診断装置。

【請求項 4】

前記表示制御手段は、

前記検出手段が前記操作者の体の一部を検出すると、

前記検出手段が前記操作者の体の一部を検出した前記操作卓上の場所または操作部材に対応する前記操作卓画像の部分に、指または手の画像を重畳して表示するように表示状態を切り替えることを特徴とする請求項 1 から 3 の何れか 1 項に記載の医用画像診断装置。

【請求項 5】

前記表示制御手段は、

前記検出手段が前記操作者の体の一部を検出すると、

前記検出手段が前記操作者の体の一部を検出した位置と対応する操作部材、または該位置の近傍の操作部材の設定状態を前記操作卓画像に表示するように表示状態を切り替えることを特徴とする請求項 1 から 4 の何れか 1 項に記載の医用画像診断装置。

【請求項 6】

前記検出手段は、

赤外線センサ、静電容量センサ、動画カメラから選択される物体位置検出センサの少なくとも 1 つを使用していることを特徴とする請求項 1 から 5 の何れか 1 項に記載の医用画像診断装置。

【請求項 7】

請求項 1 から 6 の何れか 1 項に記載の医用画像診断装置であって、

超音波を被検体の内部に送波し、反射波を被検体の画像信号として取得する超音波探触子を有し、

前記画像表示部は、

10

20

30

40

50

表示画面の表示位置を可動可能に取り付けられたフラットパネルディスプレイであり、前記表示制御手段は、

前記表示画面を垂直方向に分割した上側の画面に前記被検体の内部を映像化した超音波診断画像を医用画像として表示し、下側の画面に前記操作卓画像を表示することを特徴とする超音波診断装置。

【発明の詳細な説明】

【技術分野】

【0001】

本発明は、医用画像診断装置、および超音波診断装置に関する。

【背景技術】

【0002】

超音波診断装置、X線透視撮影装置、X線CT装置、MRI装置などの医用画像診断装置では、患者の医用画像を確認しながら、撮像系の位置決めや、撮像条件や画像処理の設定等の様々な操作をこなしていかなければならない。そのため、操作者は、操作が必要になるたびに表示装置画面と操作卓との間で視線を移動しなければならず、非常に煩わしいばかりか、作業が遅延し、検査または治療時間が長時間化することもあった。また、視線移動が発生するために、設定の切り換えによって表示画像に変化が現れた瞬間を見逃す場合があった。

【0003】

このような課題に対応するため、操作者が表示装置画面から視線を動かさずに様々な操作を行うことができる医用画像診断装置が提案されている。

【0004】

例えば、操作者の体の一部が操作卓の上に翳されているか否かとその翳されている位置を検出し、検出された操作部材（入力要素）の位置に基づき検出された操作部材の操作情報を医用画像とともに表示装置に表示する医用画像診断装置が開示されている（特許文献1参照）。

【0005】

また、表示装置画面に医用画像とともに操作に係るスイッチをグラフィック表示し、マウス等に組み込まれているポインティングデバイスでポインタを移動や選択、設定等の操作を行う超音波診断装置が開示されている（特許文献2参照）。

【先行技術文献】

【特許文献】

【0006】

【特許文献1】特開2004-357900号公報

【特許文献2】特開2007-252564号公報

【発明の概要】

【発明が解決しようとする課題】

【0007】

しかしながら、特許文献1に開示されている方法では検出された操作部材の操作情報のみを画面に表示するので、操作者の指など操作部材を操作する体の一部が、操作卓のどのあたりに位置するのかわからない。そのため、次に操作する操作部材を探索するような場合には、操作者が表示装置画面から操作卓に視線を移動して指などの位置を確認する必要があった。

【0008】

また、特許文献2に開示されているようにポインティングデバイスでGUIの操作を行う方法では、例えば0~100の間の任意の値を設定するような場合は使い勝手が悪い。そのため、操作者は表示装置画面から視線を移動させ、操作卓に配置された同機能を有するスライドスイッチを使って任意の値を設定することがあった。

【0009】

本発明は、上記課題に鑑みてなされたものであって、操作者が画面から視線を動かさず

10

20

30

40

50

に各種操作を連続して行うことが可能な医用画像診断装置、および超音波診断装置を提供することを目的とする。

【課題を解決するための手段】

【0010】

上記の課題を解決するため、本発明は以下のような特徴を有するものである。

【0011】

1. 操作者が、複数の操作部材を備えた操作卓の所定の操作部材を操作して条件を設定し、設定された条件に基づいて、被検体の画像信号を取得し該画像信号に画像処理を行った医用画像を画像表示部に表示する医用画像診断装置において、

前記操作者から遠い位置に配置された前記操作部材が、前記操作者に近い位置に配置された前記操作部材より上側に表示されるように前記操作者からの距離に応じて前記複数の操作部材の配置が表されている操作卓画像を前記医用画像とともに前記画像表示部に表示する表示制御手段と、

前記操作者の体の一部の位置を特定可能な分解能を備え、前記操作卓の上方に位置する操作者の体の一部を検出する検出手段と、

を有し、

前記表示制御手段は、

前記検出手段の検出した結果に基づいて前記操作卓画像の表示状態を切り替えることを特徴とする医用画像診断装置。

【0012】

2. 前記表示制御手段は、

前記検出手段が前記操作者の体の一部を検出できないときは、全ての前記操作部材を含む操作卓画像を前記画像表示部に表示し、

前記検出手段が前記操作者の体の一部を検出したときは、前記操作者の体の一部を検出した位置に対応する操作卓画像の一部を拡大表示するように表示状態を切り替えることを特徴とする前記1に記載の医用画像診断装置。

【0013】

3. 前記表示制御手段は、

前記検出手段が前記操作者の体の一部を検出すると、

前記検出手段が前記操作者の体の一部を検出した前記操作卓上の場所または操作部材に対応する前記操作卓画像の色または明るさを変える、または表示を点滅させることにより表示状態を切り替えることを特徴とする前記1または2に記載の医用画像診断装置。

【0014】

4. 前記表示制御手段は、

前記検出手段が前記操作者の体の一部を検出すると、

前記検出手段が前記操作者の体の一部を検出した前記操作卓上の場所または操作部材に対応する前記操作卓画像の部分に、指または手の画像を重畳して表示するように表示状態を切り替えることを特徴とする前記1から3の何れか1項に記載の医用画像診断装置。

【0015】

5. 前記表示制御手段は、

前記検出手段が前記操作者の体の一部を検出すると、

前記検出手段が前記操作者の体の一部を検出した位置と対応する操作部材、または該位置の近傍の操作部材の設定状態を前記操作卓画像に表示するように表示状態を切り替えることを特徴とする前記1から4の何れか1項に記載の医用画像診断装置。

【0016】

6. 前記検出手段は、

赤外線センサ、静電容量センサ、動画カメラから選択される物体位置検出センサの少なくとも1つを使用していることを特徴とする前記1から5の何れか1項に記載の医用画像診断装置。

【0017】

10

20

30

40

50

7. 前記 1 から 6 の何れか 1 項に記載の医用画像診断装置であって、
超音波を被検体の内部に送波し、反射波を被検体の画像信号として取得する超音波探触子を有し、

前記画像表示部は、

表示画面の表示位置を可動可能に取り付けられたフラットパネルディスプレイであり、

前記表示制御手段は、

前記表示画面を垂直方向に分割した上側の画面に前記被検体の内部を映像化した超音波診断画像を医用画像として表示し、下側の画面に前記操作卓画像を表示することを特徴とする超音波診断装置。

【発明の効果】

10

【0018】

本発明によれば、操作卓画像を医用画像とともに表示部に表示する表示制御手段と、操作者の体の一部の位置を特定可能な分解能を備え、前記操作卓の上方に位置する操作者の体の一部を検出する検出手段と、を有し、表示制御手段は、検出手段の検出した結果に基づいて操作卓画像の表示状態を切り替える。

【0019】

したがって、操作者が画面から視線を動かさずに各種操作を連続して行うことが可能な医用画像診断装置、および超音波診断装置を提供することができる。

【図面の簡単な説明】

【0020】

20

【図1】実施形態における超音波診断装置の外観構成を示す図である。

【図2】実施形態における超音波診断装置の電気的な構成を示すブロック図である。

【図3】実施形態における第1の表示例の説明図である。

【図4】実施形態における第2の表示例の説明図である。

【図5】実施形態における第3の表示例の説明図である。

【図6】実施形態における第4の表示例の説明図である。

【図7】実施形態における第5の表示例の説明図である。

【図8】実施形態における第5の表示例の説明図である。

【発明を実施するための形態】

【0021】

30

以下、本発明に係る実施の一形態を図面に基づいて説明するが、本発明は該実施の形態に限られない。なお、各図において同一の符号を付した構成は、同一の構成であることを示し、その説明を省略する。

【0022】

本実施形態では、医用画像診断装置の一例として超音波診断装置に本発明を適用した例を説明する。図1は、実施形態における超音波診断装置の外観構成を示す図、図2は、実施形態における超音波診断装置の電気的な構成を示すブロック図である。

【0023】

超音波診断装置100は、図略の生体等の被検体に対して超音波（超音波信号）を送波し、受信した被検体で反射した超音波の反射波（エコー、超音波信号）から被検体内の内部状態を超音波画像（医用画像）として画像化し、表示装置10に表示する。

40

【0024】

超音波探触子2は、被検体に対して超音波（超音波信号）を送波し、被検体で反射した超音波の反射波を受信する。超音波探触子2は、検査用途に応じて形状や性能の異なる多くの種類が用意されており、検査用途に応じて選択する。本実施形態では、図1に示すように、4種類の超音波探触子2a、2b、2c、2dが、ケーブル3を介してそれぞれ超音波診断装置本体51に着脱可能に構成されている。

【0025】

操作卓1は、各種スイッチやトラックボールなどの複数の操作部材4から構成されている。本実施形態では、操作部材4aはゲイン設定キー、操作部材4bはフォーカス設定キ

50

一、操作部材 4 c は表示深度設定キー、操作部材 4 d はフリーズ設定キー、操作部材 4 e は超音波の周波数設定キーである。また、操作部材 4 f はトラックボール、操作部材 4 g は決定ボタンであり、例えば表示装置 1 0 に表示された医用画像の 2 点間の距離計測等に用いられている。

【 0 0 2 6 】

表示装置 1 0 は、液晶パネルなどのフラットパネルディスプレイからなり、超音波診断装置本体 5 1 に表示位置を可動可能に取り付けられている。したがって、操作者は、表示装置 1 0 の表示画面 1 1 を見やすい表示位置に容易に変えることができる。表示画面 1 1 には、医用画像と、操作部材 4 a、4 b、4 c、4 d、4 e、4 f、4 g の配置を示す操作卓画像を分割して表示する。表示装置 1 0 は、本発明の画像表示部である。

10

【 0 0 2 7 】

本実施形態では、医用画像と操作卓画像とを表示画面 1 1 の垂直方向に分割して表示する例を説明する。

【 0 0 2 8 】

以下、図 2 のブロック図を参照しながら詳細を説明する。

【 0 0 2 9 】

送受信部 3 0 は、超音波探触子 2 に駆動信号を送信し、超音波探触子 2 から被検体に向けて超音波を送波させる。被検体内に送波された超音波は、エコー信号となって反射され超音波探触子 2 で受信した信号が送受信部 3 0 に入力されるようになっている。

20

【 0 0 3 0 】

信号処理部 3 1 は、送受信部 3 0 から入力された信号に画像処理等を行って B モード画像、M モード画像などの各種超音波画像（医用画像）を生成する。

【 0 0 3 1 】

画像合成部 3 2 は、フレームメモリを有し、信号処理部 3 1 で生成された医用画像と操作部材 4 の配置を示す操作卓画像とを合成し、表示装置 1 0 に表示する。操作卓画像は、操作卓 1 の操作部材 4 a、4 b、4 c、4 d、4 e、4 f、4 g の形状が所定の縮尺で図案化されたグラフィック画像、または実写画像である。操作卓画像は、予め不揮発性記憶媒体などに記憶され、電源投入時にフレームメモリの所定の領域に記憶される。

【 0 0 3 2 】

制御部 7 は、CPU（中央処理装置）と記憶部等から構成され、記憶部に記憶されているプログラムを RAM（Random Access Memory）に読み出し、当該プログラムに従って超音波診断装置 1 0 0 の各部を制御する。記憶部は、RAM（Random Access Memory）、ROM（Read Only Memory）、ハードディスク等から構成される。

30

【 0 0 3 3 】

制御部 7 は、操作卓 1 に設けられた操作部材 4 の操作に応じて、それぞれの操作部材 4 に関連付けられた機能に基づいて、送受信部 3 0、信号処理部 3 1 を制御する。

【 0 0 3 4 】

検出部 5 0 は、それぞれの操作部材 4 a、4 b、4 c、4 d、4 e、4 f、4 g の上方に位置する操作者の体の一部（手や指）を検出する検出手段である。検出部 5 0 は、操作部材 4 a、4 b、4 c、4 d、4 e、4 f、4 g に操作者の体の一部を特定できる分解能を有するようにそれぞれ設けられ、操作部材 4 a、4 b、4 c、4 d、4 e、4 f、4 g の上方にある手や指をそれぞれ検出する。検出部 5 0 は、本発明の検出手段である。

40

【 0 0 3 5 】

検出部 5 0 には、静電容量センサや光電センサ、動画カメラ、フォトリフレクタ、感圧センサなど各種物体位置検出センサを用いることができる。

【 0 0 3 6 】

静電容量センサを用いる場合は、操作部材 4 の表面にそれぞれ導電塗料を塗布して検出電極とし、それぞれに静電容量センサを接続する。手や指が検出電極に近づくと静電容量の値が変化し、手や指を検出することができる。

50

【0037】

光電センサを用いる場合は、操作部材4に手を翳したことにより光が遮られるようにそれぞれの操作部材4に光電センサを配置する。フォトリフレクタを用いる場合は、操作部材4の上に翳した手に光が当たって反射することを検出できるように、それぞれの操作部材4にフォトリフレクタを配置する。

【0038】

感圧センサを用いる場合は、それぞれの操作部材4の表面に配置する。

【0039】

また、操作卓1の操作部材4の配置された面をビデオカメラなど動画カメラで撮影し、手や指によって覆われていない画像と比較する画像処理を行って、手や指によって隠れた操作部材4を検出して良い。

10

【0040】

検出部50によって手や指が検出される状態は、操作部材4に手や指が翳された状態（非接触）と、操作部材4に手や指が接触した状態との2通りがあり、検出部50が2つの状態を判別して検出できるとより好ましい。

【0041】

例えば、静電容量センサを用いて検出電極と指間の静電容量を検出すると、静電容量の値から検出電極と指が近接した状態（指が翳された状態）と接触した状態とを判別して検出できる。また、例えば、画像処理により操作部材4に手や指が翳された状態を検出し、感圧センサにより手や指が接触した状態を検出するように構成しても良い。

20

【0042】

表示制御部6は、制御部7のCPUに設けられ、検出部50と一定の周期で交信し、検出部50の検出した結果に基づいて、操作卓画像の表示状態を切り替えるように制御する。表示制御部6は、本発明の表示制御手段である。

【0043】

図3～図8は、実施形態の表示例の説明図である。

【0044】

図3(b)は、操作卓1の操作部材4cの上に指Fが置かれた状態を示している。図3(a)は、このときの表示画面11の表示を示している。

【0045】

表示画面11の医用画像表示領域12には、医用画像が表示され、操作卓状態表示領域13には操作卓画像が表示される。操作卓画像は、操作部材4a、4b、4c、4d、4e、4f、4gを同じ配置で図面化したグラフィック表示5a、5b、5c、5d、5e、5f、5gと、それぞれの操作情報（キー名称）を表す文字列から成る。

30

【0046】

図3(a)のように、操作卓画像は、操作者から遠い位置に配置された操作部材4a、4eが、操作者に近い位置に配置された操作部材4g、4f、4dより上側に表示されるように操作者からの距離に応じてグラフィック表示5a、5b、5c、5d、5e、5f、5gが表示されている。操作部材4cに対応するグラフィック表示5cの近くには、操作部材4cの操作情報（キー名称）を示す「表示深度」の文字が表示されている。

40

【0047】

また、指Fが置かれた操作部材4cに対応するグラフィック表示5cは、特定できるように他のグラフィック表示より色や明るさを変えたり、点滅させるなどして表示状態が切り替えられている。

【0048】

指Fが置かれた操作部材を特定する表示を行う制御の手順を説明する。

【0049】

なお、検出部50は、操作部材4と指が接触した状態か、否かを検出するものとする。

【0050】

表示制御部6は、検出部50が、操作部材4cと指が接触したことを検出すると、検出

50

部 5 0 の検出結果に基づいて、画像合成部 3 2 のグラフィック表示 5 c のデータを例えば黒から赤に色が変わるように書き換える。

【 0 0 5 1 】

表示制御部 6 は、検出部 5 0 が、操作部材 4 c と指が接触していないことを検出すると、画像合成部 3 2 のグラフィック表示 5 c のデータを元の黒になるように書き換える。

【 0 0 5 2 】

なお、グラフィック表示 5 を特定するための表示状態の切り替えは、色を変える他、線種を変えたりハイライト表示や反転表示、点滅表示などでも良い。また、グラフィック表示 5 に重ねて矢印などを表示しても良い。

【 0 0 5 3 】

このように、操作部材 4 c に対応するグラフィック表示 5 c が特定できるよう表示状態を切り替えて表示され、かつ表示深度という操作情報（キー名称）が表示されているので、操作者は、指を置いている操作部材 4 の位置と操作情報（キー名称）を明確に知ることができる。

【 0 0 5 4 】

操作者が、図 3（b）の状態からゲイン調整をしようとした場合、操作卓画像を見ると現在手を置いている位置に対して、操作したい操作部材 4 a（ゲイン設定キー）の位置が上側にあるという位置関係がわかるので、次に手を動かす方向を容易に把握することができる。このことにより、表示装置 1 0 から操作卓 1 上に視線を移動させること無く、ゲイン調整を行うことができる。

【 0 0 5 5 】

図 4 は、指 F が置かれた操作部材 4 c の部分を拡大表示し、操作部材 4 c の設定状態を表示する表示例である。図 4（b）は、操作卓 1 の操作部材 4 c の上に指 F が置かれた状態を示している。図 4（a）は、このときの表示画面 1 1 の表示を示している。

【 0 0 5 6 】

表示制御部 6 は、検出部 5 0 が、操作部材 4 c と指が接触したことを検出すると、検出部 5 0 の検出結果に基づいて、画像合成部 3 2 の操作卓画像のデータを、図 4（a）のようにグラフィック表示 5 c が操作卓状態表示領域 1 3 の中心になるよう拡大し、表示装置 1 0 に拡大表示する。

【 0 0 5 7 】

また、表示制御部 6 は、制御部 7 に記憶されている操作部材 4 c の設定状態を読み出し、図 4（a）のようにグラフィック表示 5 c の近傍に設定状態を表示する。図 4（a）の例では、表示深度という操作情報（キー名称）の下に 1 5 mm という設定状態が表示されている。表示制御部 6 は、所定時間間隔で設定状態を更新して表示する。

【 0 0 5 8 】

なお、指が接触した操作部材 4 c の設定状態を表示する例を説明したが、検出された指 F の位置に最も近い操作部材 4 の設定状態を表示するようにしても良い。

【 0 0 5 9 】

表示制御部 6 は、検出部 5 0 が、操作部材 4 c と指が接触していないことを検出すると、画像合成部 3 2 のグラフィック表示 5 c のデータを操作卓状態表示領域 1 3 に操作卓 1 の操作部材 4 a ~ 4 g を全て含む操作卓画像を表示するよう書き換える。また、この表示状態では設定状態の表示は行わない。

【 0 0 6 0 】

このように、操作部材 4 c と指が接触したことが検出されると、指 F が置かれた操作部材 4 c に対応する操作卓画像の一部が拡大表示されるとともに設定状態が表示され、表示状態が切り替えられるので、操作者は、指を置いている操作部材 4 と設定状態を明確に知ることができる。

【 0 0 6 1 】

なお、操作卓画像の拡大表示、または設定状態の表示の何れか一方の表示状態を切り替えるようにしても良い。

10

20

30

40

50

【 0 0 6 2 】

図 5 は、指 F が置かれた操作部材 4 c のグラフィック表示 5 c に指の画像 8 0 を重畳して表示する表示例である。図 5 (b) は、操作卓 1 の操作部材 4 c の上に指 F が置かれた状態を示している。図 5 (a) は、このときの表示画面 1 1 の表示を示している。

【 0 0 6 3 】

表示制御部 6 は、検出部 5 0 が、操作部材 4 c と指が接触したことを検出すると、検出部 5 0 の検出結果に基づいて、予め制御部 7 に記憶されている指の画像 8 0 のデータを、図 5 (a) のようにグラフィック表示 5 c に重畳し、表示装置 1 0 に表示する。

【 0 0 6 4 】

表示制御部 6 は、検出部 5 0 が、操作部材 4 c と指が接触していないことを検出すると、重畳した指の画像 8 0 のデータを消去する。

10

【 0 0 6 5 】

このように、操作部材 4 c と指が接触したことが検出されると、指 F が置かれた操作部材 4 c に対応するグラフィック表示 5 c に指の画像 8 0 を重畳して表示され、表示状態が切り替えられるので、操作者は直感的に指を置いている操作部材 4 を知ることができる。

【 0 0 6 6 】

なお、本例では指 F が置かれた操作部材 4 c のグラフィック表示 5 c に指の画像 8 0 を重畳して表示する表示例を説明したが、指 F が操作卓 1 の操作部材 4 c、4 d に触れずに操作部材 4 c、4 d の上方に位置している状態を検出し、操作部材 4 c、4 d に重畳して指や手の画像を表示するようにしても良い。その場合は、検出部 5 0 に例えば静電容量センサなどを用いて、操作部材 4 に操作者の体の一部（手や指）が翳された状態と、操作部材 4 に操作者の体の一部が接触した状態とを判別して検出できるように構成すれば良い。

20

【 0 0 6 7 】

次に、図 6 を用いて 2 点間距離計測をする際の表示画面 1 1 を説明する。

【 0 0 6 8 】

2 点間距離計測は、医用画像表示領域 1 2 に表示されている医用画像の 2 点間の距離を計測するものであり、次のような手順で行う。

【 0 0 6 9 】

1 . 操作部材 4 f (トラックボール) で医用画像表示領域 1 2 に表示されるカーソルを始点位置へ移動させる。

30

【 0 0 7 0 】

2 . 操作部材 4 g (決定ボタン) を押して始点位置を決定する。

【 0 0 7 1 】

3 . 操作部材 4 f (トラックボール) でカーソルを終点位置へ移動させる。

【 0 0 7 2 】

4 . 操作部材 4 g (決定ボタン) を押して終点位置を決定する。

【 0 0 7 3 】

このように、2 点間距離計測では操作部材 4 f と操作部材 4 g の操作を交互に行うので、操作部材 4 f と操作部材 4 g にそれぞれ指を置いて操作するのが効率的である。

【 0 0 7 4 】

図 6 (b) は、操作卓 1 の操作部材 4 f の上に指 F 1 を置き、操作部材 4 g の上に指 F 2 を置いて 2 点間距離計測を行う場合を示している。

40

【 0 0 7 5 】

この場合も表示制御部 6 は、図 3 と同様の制御を行う。検出部 5 0 は、操作部材 4 と指が接触した状態か、否かを検出するものとする。

【 0 0 7 6 】

すなわち、表示制御部 6 は、検出部 5 0 が、操作部材 4 f と操作部材 4 g とに指が接触した状態であることを検出すると、検出部 5 0 の検出に基づいて、対応する全てのグラフィック表示 5 g、5 f のデータを例えば黒から赤になるように書き換え、表示状態を切り替える。

50

【 0 0 7 7 】

図 6 (a) は、このときの表示画面 1 1 の表示を示している。図 6 (a) のように、操作者は、操作卓状態表示領域 1 3 から指を置いている 2 個所の位置と、指を置いている操作部材 4 f、操作部材 4 g がトラックボールと決定ボタンであることを認識することができる。したがって、表示装置 1 0 から操作卓 1 上に視線を移動させること無く、2 点間距離計測を効率的に行うことができる。

【 0 0 7 8 】

次に、操作者の体の一部（手や指）が、操作部材 4 に触れずに操作部材 4 の上方にある状態（操作部材 4 に手や指が翳された状態）を操作卓状態表示領域 1 3 に表示する例を図 7、図 8 を用いて説明する。

10

【 0 0 7 9 】

図 7 (b) は、指 F が操作卓 1 の操作部材 4 d、4 b に触れずに操作部材 4 d、4 b の上方に位置している状態を示している。

【 0 0 8 0 】

検出部 5 0 は、例えば静電容量センサなどを用いて、操作部材 4 に操作者の体の一部（手や指）が翳された状態と、操作部材 4 に操作者の体の一部が接触した状態とを判別して検出できるように構成されているものとする。

【 0 0 8 1 】

表示制御部 6 は、検出部 5 0 が、操作部材 4 d と操作部材 4 b とに指が翳された状態であることを検出すると、検出部 5 0 の検出に基づいて、対応するすべてのグラフィック表示 5 b、5 d のデータを、例えば黒から青に書き換え、表示状態を切り替える。

20

【 0 0 8 2 】

このようにすると、操作者は、操作部材 4 d と操作部材 4 b に触れていなくても、現在操作卓 1 上のどこに手が置かれているのか、を表示画面 1 1 から知ることができる。

【 0 0 8 3 】

操作者が、この状態から次に周波数設定をしようとした場合、画面内の操作卓状態表示領域 1 3 に表示されている操作卓画像を見ると、現在の指の位置に対して、次に操作する操作部材 4 e（周波数設定キー）の位置関係がわかる。

【 0 0 8 4 】

操作者が、指を矢印の方向に移動させ、図 8 (b) のように操作部材 4 e、4 f の上方に指を位置させると、検出部 5 0 はこの状態を検出し、表示制御部 6 は、グラフィック表示 5 b、5 d を青から黒に、グラフィック表示 5 e、5 f を黒から青に表示状態を切り替えるよう制御する。

30

【 0 0 8 5 】

操作者が、指を矢印の方向に移動させ、操作部材 4 e の上に指を置くと、検出部 5 0 はこの状態を検出し、表示制御部 6 は、図 8 (a) のようにグラフィック表示 5 e を青から赤に表示状態を切り替えるように制御する。

【 0 0 8 6 】

このようにすると、操作者が、手や指を移動させている間など、手や指が触れずに上方に位置している操作部材 4 のグラフィック表示 5 が、操作卓画像に例えば青く表示されるので、表示装置 1 0 から操作卓 1 上に視線を移動させること無く、容易に目的の操作部材 4 に指を置くことができる。また、指を置いた操作部材 4 は、グラフィック表示 5 が例えば赤く表示されるので、目的の操作部材 4 に指が置かれていることを容易に確認できる。

40

【 0 0 8 7 】

以上このように、本発明によれば、操作者が画面から視線を動かさずに各種操作を連続して行うことが可能な医用画像診断装置を提供することができる。

【 符号の説明 】

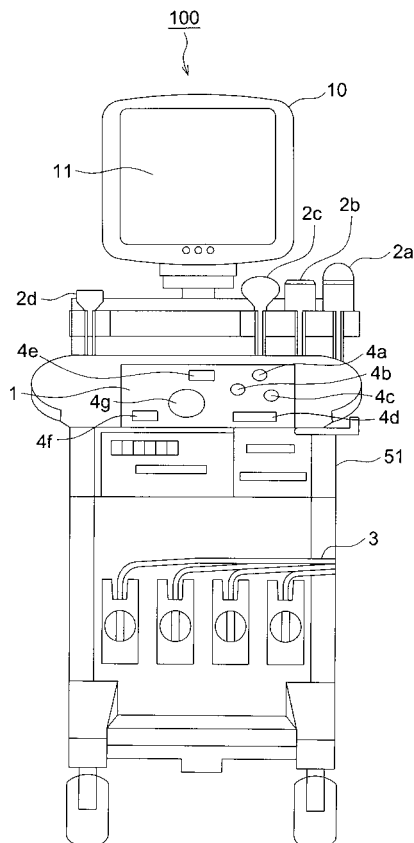
【 0 0 8 8 】

- 1 操作卓
- 2 超音波探触子

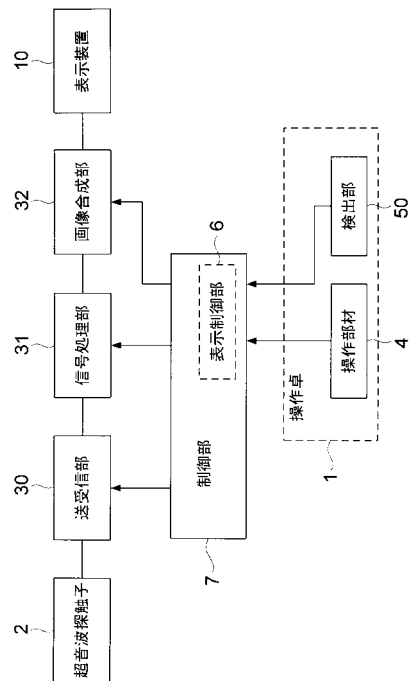
50

- 3 ケーブル
- 4 操作部材
- 5 グラフィック表示
- 6 表示制御部
- 7 制御部
- 8 撮像部
- 10 表示装置
- 11 表示画面
- 14 操作卓状態表示領域
- 30 送受信部
- 31 信号処理部
- 32 画像合成部
- 50 検出部
- 100 超音波診断装置

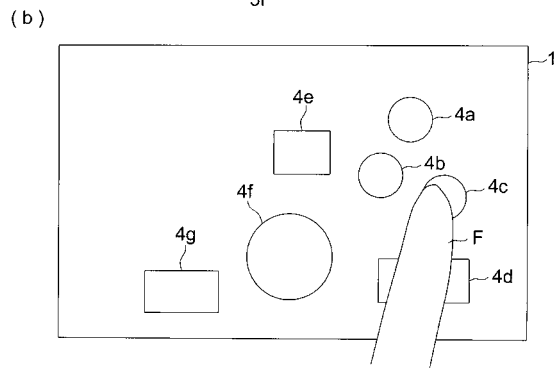
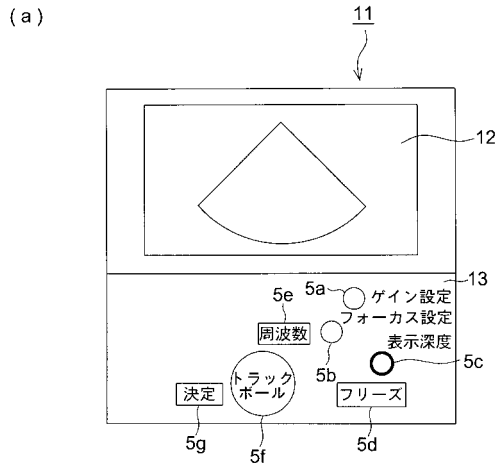
【 図 1 】



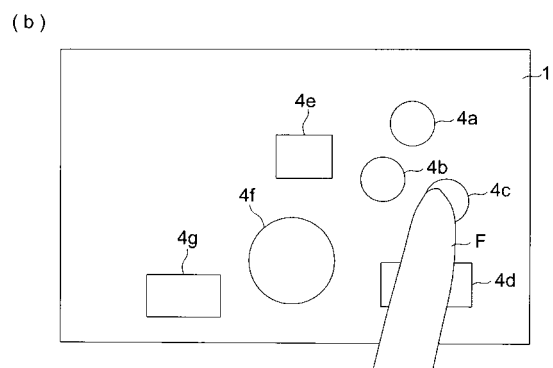
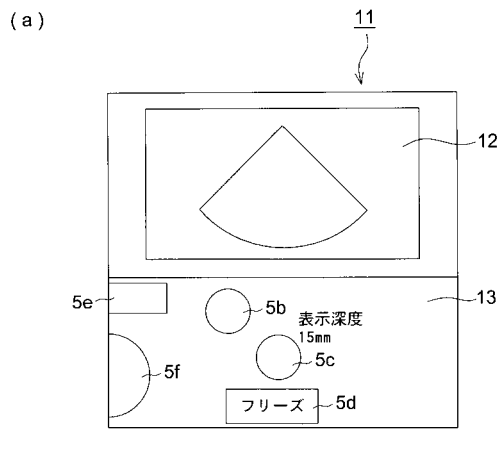
【 図 2 】



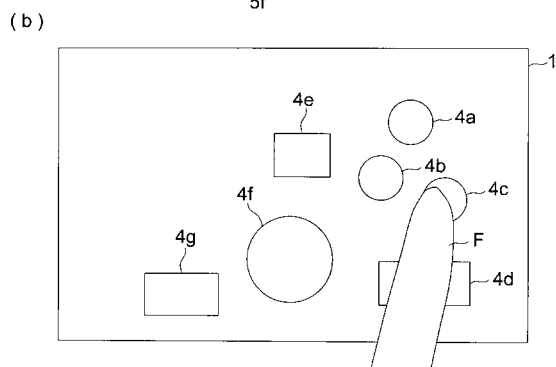
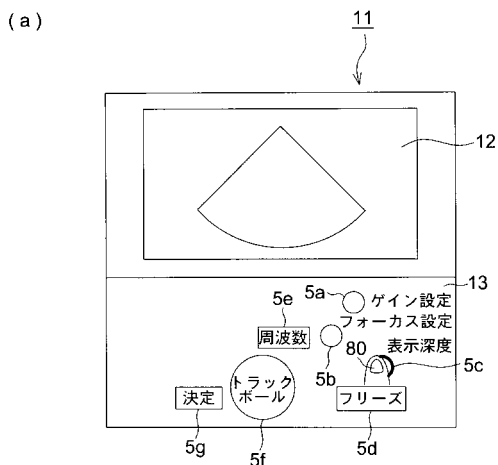
【図3】



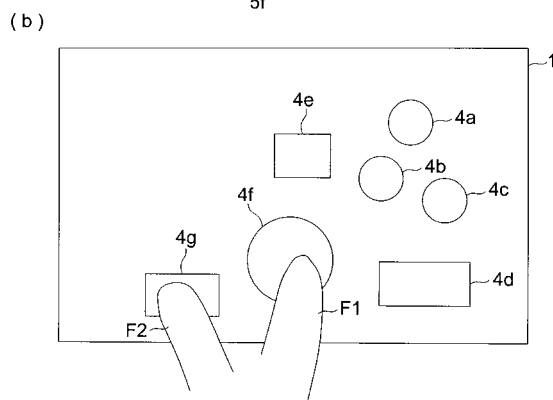
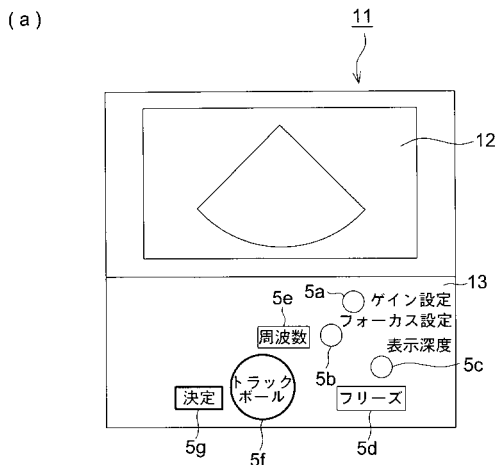
【図4】



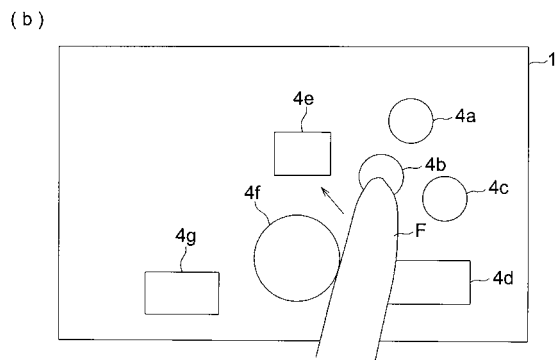
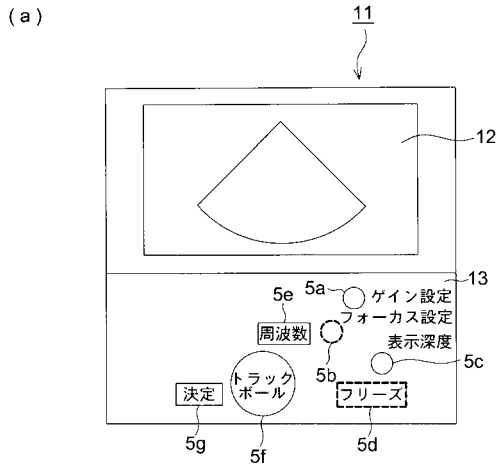
【図5】



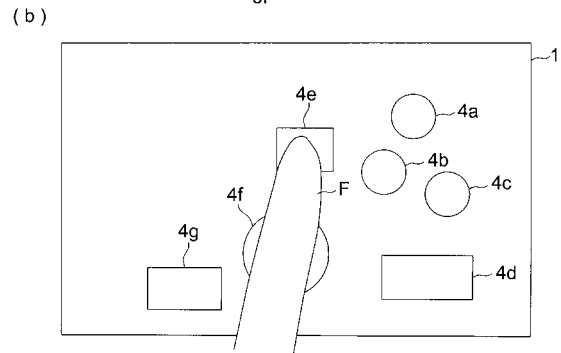
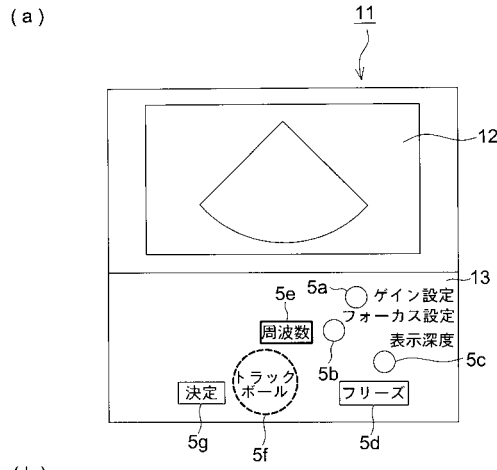
【図6】



【 図 7 】



【 図 8 】



专利名称(译)	医学图像诊断设备和超声诊断设备		
公开(公告)号	JP2011072532A	公开(公告)日	2011-04-14
申请号	JP2009226762	申请日	2009-09-30
[标]申请(专利权)人(译)	柯尼卡株式会社		
申请(专利权)人(译)	柯尼卡美能达医疗印刷器材有限公司		
[标]发明人	武田治		
发明人	武田治		
IPC分类号	A61B8/00 A61B6/03 A61B6/00 A61B5/055		
FI分类号	A61B8/00 A61B6/03.330.A A61B6/00.320.Z A61B5/05.390 A61B5/055.390		
F-TERM分类号	4C093/AA01 4C093/AA22 4C093/CA15 4C093/EE02 4C093/FA35 4C093/FG07 4C096/AB36 4C096/AD17 4C096/DD05 4C601/EE11 4C601/KK02 4C601/KK10 4C601/KK24 4C601/KK31 4C601/KK41 4C601/KK43 4C601/KK44 4C601/KK47		
外部链接	Espacenet		

摘要(译)

要解决的问题：提供一种医疗诊断成像设备，其使得操作者能够连续地执行各种操作而不会使眼睛从屏幕移动，并且提供超声波检查。解决方案：医学诊断成像设备包括：显示控制装置，在图像显示部分上显示操作表图像以及医学图像，其中根据与操作者的距离表示多个操作构件的布置，使得布置在远离操作者的位置处的操作构件显示在上方操作构件设置在靠近操作者的位置；检测装置具有能够指定操作者身体一部分位置的分辨率，并检测位于手术台上方的操作者身体的一部分。显示控制装置根据检测装置检测到的结果切换操作表图像的显示状态。

