

(19) 日本国特許庁(JP)

(12) 公開特許公報(A)

(11) 特許出願公開番号

特開2009-56071

(P2009-56071A)

(43) 公開日 平成21年3月19日(2009.3.19)

(51) Int.Cl.
A61B 8/00 (2006.01)

F1
A61B 8/00

テーマコード(参考)
4C601

審査請求 未請求 請求項の数 7 O L (全 12 頁)

(21) 出願番号 特願2007-225297 (P2007-225297)
(22) 出願日 平成19年8月31日(2007.8.31)

(71) 出願人 300019238
ジーイー・メディカル・システムズ・グローバル・テクノロジー・カンパニー・エルエルシー
アメリカ合衆国・ウィスコンシン州・53188・ワウケシャ・ノース・グランドビュー・ブルバード・ダブリュー・710・3000

(74) 代理人 100106541
弁理士 伊藤 信和

(72) 発明者 奥山 栄太郎
東京都日野市旭が丘四丁目7番地の127
ジーイー横河メディカルシステム株式会社
社内

Fターム(参考) 4C601 EE11 FF04

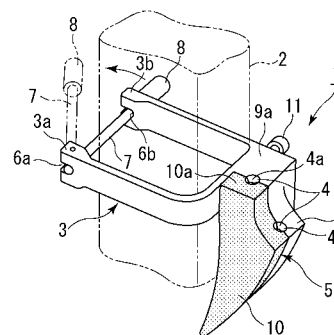
(54) 【発明の名称】 穿刺用アダプタ、超音波プローブ及び超音波診断装置

(57) 【要約】

【課題】 針押さえパッドが本来の取付け位置からずれていることを容易に視認することができるとともに、ガイド孔の位置を容易に視認することができる穿刺用アダプタを提供する。

【解決手段】 超音波プローブ2に取り付けられるブラケット部3と、穿刺針のガイド孔4が形成されたガイド部5とを備え、ガイド部5は、前記ブラケット部3に設けられたガイド部本体9と、このガイド部本体9に着脱自在に取り付けられる針押さえパッド10とを有して構成され、前記ガイド孔4は、前記ガイド部本体9と前記針押さえパッド10との境界に開口する穿刺用アダプタ1であって、前記ガイド部本体9と前記針押さえパッド10との境界を境にして、前記ガイド部本体9側と前記針押さえパッド10側とで互いに異なる色彩となるようにしたことを特徴とする。

【選択図】 図1



【特許請求の範囲】

【請求項 1】

超音波プローブに取り付けられるブラケット部と、穿刺針のガイド孔が形成されたガイド部とを備え、

該ガイド部は、前記ブラケット部に設けられたガイド部本体と、このガイド部本体に着脱自在に取り付けられる針押さえパッドとを有して構成され、前記ガイド部本体及び前記針押さえパッドの対向取付面には、それぞれ溝部が設けられていて、前記針押さえパッドを前記ガイド部本体に取り付けた状態で、前記各溝部によって前記ガイド孔が形成され、該ガイド孔は、前記ガイド部本体と前記針押さえパッドとの境界に開口する穿刺用アダプタであって、

前記ガイド部本体と前記針押さえパッドとの境界を境にして、前記ガイド部本体側と前記針押さえパッド側とで互いに異なる色彩となるようにしたことを特徴とする穿刺用アダプタ。

【請求項 2】

前記ガイド部本体の全体と前記針押さえパッドの全体とを互いに異なる色彩とすることにより、前記ガイド部本体と前記針押さえパッドとの境界を境にして、前記ガイド部本体側と前記針押さえパッド側とで互いに異なる色彩としたことを特徴とする請求項 1 に記載の穿刺用アダプタ。

【請求項 3】

前記ガイド部本体及び前記針押さえパッドの少なくともいずれか一方における一部分であって、前記ガイド部本体と前記針押さえパッドとの境界と接する部分の色彩を、他方とは異なる色彩とすることにより、前記ガイド部本体と前記針押さえパッドとの境界を境にして、前記ガイド部本体側と前記針押さえパッド側とで互いに異なる色彩としたことを特徴とする請求項 1 に記載の穿刺用アダプタ。

【請求項 4】

超音波プローブに取り付けられるブラケット部と、穿刺針のガイド孔が形成されたガイド部とを備え、

該ガイド部は、前記ブラケット部に設けられたガイド部本体と、このガイド部本体に着脱自在に取り付けられる針押さえパッドとを有し、前記ガイド部本体及び前記針押さえパッドの対向取付面には、それぞれ溝部が設けられていて、前記針押さえパッドを前記ガイド部本体に取り付けた状態で、前記各溝部によって前記ガイド孔が形成される穿刺用アダプタであって、

前記ガイド部本体及び前記針押さえパッドの表面に、前記ガイド部本体と前記針押さえパッドとの境界を跨いで連続するようにして施された表示を備えることを特徴とする穿刺用アダプタ。

【請求項 5】

超音波プローブに取り付けられるブラケット部と、穿刺針のガイド孔が形成されたガイド部とを備えた穿刺用アダプタであって、

前記ガイド孔の開口部を通るような境界を境にして、両側を異なる色彩としたことを特徴とする穿刺用アダプタ。

【請求項 6】

請求項 1 , 4 又は 5 に記載の穿刺用アダプタを取り付けたことを特徴とする超音波プローブ。

【請求項 7】

請求項 6 に記載の超音波プローブを備えたことを特徴とする超音波診断装置。

【発明の詳細な説明】

【技術分野】

【0001】

本発明は、超音波プローブに取り付けられて穿刺針のガイドとして使用される穿刺用アダプタ、超音波プローブ及び超音波診断装置に関する。

10

20

30

40

50

【背景技術】

【0002】

穿刺針を生体内に刺入して、腫瘍の焼灼治療を行ったり、組織を採取したりする穿刺術が行われている。このような穿刺術では、超音波診断装置で刺入箇所断面画像を確認しながら穿刺が行われる。具体的には、超音波の送受信を行う超音波プローブに穿刺用アダプタを取り付け、超音波撮像を行いながら前記穿刺用アダプタに形成されたガイド孔から穿刺針を生体に刺入している。

【0003】

前記穿刺用アダプタは、例えば特許文献1に示されるように、超音波診断装置における超音波プローブに取り付けられるブラケット部と、穿刺針のガイド孔が形成されたガイド部とを備えている。このような穿刺用アダプタとして、前記ガイド部が、前記ブラケット部に一体に設けられたガイド部本体と、このガイド部本体に着脱自在に取り付けられる針押さえパッドとを有する穿刺用アダプタがある。このような構造の穿刺用アダプタについて、図11に基づいて説明する。図11は、従来の穿刺用アダプタの一例を示す分解斜視図である。この図11に示す穿刺用アダプタ50において、51は超音波プローブ52に取り付けられるブラケット部、53は穿刺針(図示省略)のガイド孔54が形成されたガイド部である。このガイド部53は、前記ブラケット部51に一体に設けられたガイド部本体55と、このガイド部本体55に着脱自在に取り付けられる針押さえパッド56とを有して構成されている。前記針押さえパッド56は、前記ガイド部本体55を、前記針押さえパッド56の取付側とは反対側から貫通するボルト57によって、前記ガイド部本体55に取り付けられるようになっている。前記針押さえパッド56は、係合突起(図示省略)を有しており、この係合突起を前記ガイド部本体55に設けられた係合切欠58に係合させた状態で、前記ガイド部本体55に取り付けられるようになっている。

10

20

【0004】

前記ガイド部本体55及び前記針押さえパッド56の対向取付面には、それぞれ本体側溝部59とパッド側溝部60とが設けられている。そして、前記針押さえパッド56を前記ガイド部本体55に取り付けた状態で、前記各溝部59, 60によって前記ガイド孔54が形成されるようになっており、このようにして形成されるガイド孔54は、前記ガイド部本体55と前記針押さえパッド56との境界に開口している。

【0005】

前記針押さえパッド56の前記ガイド部本体55への取付けにあっては、両者を密着させるようにして取付けを行ってもよく、また互いの間に隙間を空けるようにして取付けを行ってもよい。後者の場合、すなわち前記針押さえパッド56の取付けを、前記ガイド部本体55との間に隙間を空けるようにして行う場合、前記ガイド部本体55及び前記針押さえパッド56にそれぞれ設けられた前記各溝部59, 60に前記穿刺針を配置した状態で前記ボルト57を締結して前記穿刺針を前記ガイド部本体55及び前記針押さえパッド56の間で挟持することで、この穿刺針が前記ガイド孔54に保持される。

30

【0006】

このように構成された前記穿刺用アダプタ50においては、前記ガイド部本体55に対して、前記針押さえパッド56を着脱自在とすることにより、前記ガイド部本体55への前記針押さえパッド56の取付時に、前記針押さえパッド56と前記ガイド部本体55との隙間を調節することができ、これによりさまざまな太さの穿刺針を前記ガイド孔54に保持することができる。すなわち、前記針押さえパッド56を前記ガイド部本体55との間に隙間がない状態で取り付けたときには、最も細い穿刺針を前記ガイド孔54で保持することができる。また前記針押さえパッド56を前記ガイド部本体55に取り付けたときの互いの隙間を広げるに連れて、より太い穿刺針を前記ガイド孔54で保持することができる。

40

【0007】

また、生体に刺入された穿刺針を抜くときに、前記ガイド孔54には血液が付着するため、使用後は前記ガイド孔54を洗浄する必要がある。前記穿刺用アダプタ50において

50

は、前記ガイド部本体 55 に対して、前記針押さえパッド 56 を着脱自在とし、前記ガイド孔 54 を前記ガイド部本体 55 及び前記針押さえパッド 56 の対向取付面にそれぞれ設けられた前記各溝部 59, 60 によって形成することにより、前記ガイド孔 54 を洗浄する際には、前記針押さえパッド 56 を前記ガイド部本体 55 から取り外して、前記各溝部 59, 60 を洗浄すればよいので、容易かつ確実な洗浄をすることができる。

【特許文献 1】特開平 11 - 128237 号公報

【発明の開示】

【発明が解決しようとする課題】

【0008】

上述のように、前記針押さえパッド 56 が前記ガイド部本体 55 に対して着脱可能となっている前記穿刺用アダプタ 50 においては、前記ガイド部本体 55 に前記針押さえパッド 56 を取り付ける際、この針押さえパッド 56 を誤って本来の取付位置又は取付角度とは異なる角度又は位置に配置してしまうことがある。しかし、従来は、前記ガイド部本体 55 及び前記針押さえパッド 56 の色彩が同一であるため、前記針押さえパッド 56 の角度や位置のずれに気がつかないおそれがあった。

10

【0009】

また、前記穿刺用アダプタ 50 は、手術室等で使用されるようになっているが、手術室では光源が多方面であるために陰影がつきにくく、前記ガイド孔 54 の位置が分かりにくくなることもある。

【0010】

本発明の目的は、穿刺針のガイド部がガイド部本体とこのガイド部本体に着脱可能な針押さえパッドとから構成される穿刺用アダプタにおいて、前記針押さえパッドが本来の取付け位置からずれていることを容易に視認することができる穿刺用アダプタ、このような穿刺用アダプタが取り付けられた超音波プローブ及びこのような超音波プローブを備えた超音波診断装置を提供することである。

20

【0011】

また、本発明の他の目的は、ガイド孔の位置を容易に視認することができる穿刺用アダプタ、このような穿刺用アダプタが取り付けられた超音波プローブ及びこのような超音波プローブを備えた超音波診断装置を提供することである。

【課題を解決するための手段】

30

【0012】

この発明は、前記課題を解決するためになされたもので、第1の観点の発明は、超音波プローブに取り付けられるブラケット部と、穿刺針のガイド孔が形成されたガイド部とを備え、該ガイド部は、前記ブラケット部に設けられたガイド部本体と、このガイド部本体に着脱自在に取り付けられる針押さえパッドとを有して構成され、前記ガイド部本体及び前記針押さえパッドの対向取付面には、それぞれ溝部が設けられていて、前記針押さえパッドを前記ガイド部本体に取り付けた状態で、前記各溝部によって前記ガイド孔が形成され、該ガイド孔は、前記ガイド部本体と前記針押さえパッドとの境界に開口する穿刺用アダプタであって、前記ガイド部本体と前記針押さえパッドとの境界を境にして、前記ガイド部本体側と前記針押さえパッド側とで互いに異なる色彩となるようにしたことを特徴とする穿刺用アダプタである。

40

【0013】

第2の観点の発明は、第1の観点の発明に係る穿刺用アダプタにおいて、前記ガイド部本体の全体と前記針押さえパッドの全体とを互いに異なる色彩とすることにより、前記ガイド部本体と前記針押さえパッドとの境界を境にして、前記ガイド部本体側と前記針押さえパッド側とで互いに異なる色彩としたことを特徴とする穿刺用アダプタである。

【0014】

第3の観点の発明は、第1の観点の発明に係る穿刺用アダプタにおいて、前記ガイド部本体及び前記針押さえパッドの少なくともいずれか一方における一部分であって、前記ガイド部本体と前記針押さえパッドとの境界と接する部分の色彩を、他方とは異なる色彩と

50

することにより、前記ガイド部本体と前記針押さえパッドとの境界を境にして、前記ガイド部本体側と前記針押さえパッド側とで互いに異なる色彩としたことを特徴とする穿刺用アダプタである。

【0015】

第4の観点の発明は、超音波プローブに取り付けられるブラケット部と、穿刺針のガイド孔が形成されたガイド部とを備え、該ガイド部は、前記ブラケット部に設けられたガイド部本体と、このガイド部本体に着脱自在に取り付けられる針押さえパッドとを有し、前記ガイド部本体及び前記針押さえパッドの対向取付面には、それぞれ溝部が設けられていて、前記針押さえパッドを前記ガイド部本体に取り付けた状態で、前記各溝部によって前記ガイド孔が形成される穿刺用アダプタであって、前記ガイド部本体及び前記針押さえパッドの表面に、前記ガイド部本体と前記針押さえパッドとの境界を跨いで連続するようにして施された表示を備えることを特徴とする穿刺用アダプタである。

10

【0016】

第5の観点の発明は、超音波プローブに取り付けられるブラケット部と、穿刺針のガイド孔が形成されたガイド部とを備えた穿刺用アダプタであって、前記ガイド孔の開口部を通るような境界を境にして、両側を異なる色彩としたことを特徴とする穿刺用アダプタである。

【0017】

第6の観点の発明は、第1、4又は5の観点の発明に係る穿刺用アダプタを取り付けたことを特徴とする超音波プローブである。

20

【0018】

第7の観点の発明は、第6の観点の発明に係る超音波プローブを備えたことを特徴とする超音波診断装置である。

【発明の効果】

【0019】

第1、2、3、6、7の観点の発明によれば、前記ガイド部本体と前記針押さえパッドとの境界を境にして、前記ガイド部本体側と前記針押さえパッド側とで互いに異なる色彩となっているので、前記ガイド部本体と前記針押さえパッドとの境界において、前記ガイド部本体及び前記針押さえパッドのそれぞれの輪郭がはっきりする。これにより、前記針押さえパッドを前記ガイド部本体に取り付ける際に、前記針押さえパッドを本来の取付位置からずれて配置した場合であっても、前記針押さえパッドと前記ガイド部本体との境界部分においてずれを容易に視認することができる。また、前記ガイド孔は、前記ガイド部本体と前記針押さえパッドとの境界に開口しているので、この境界を境にして、前記ガイド孔の輪郭の色彩が異なるものとなる。これにより、前記ガイド孔の輪郭が部分的にはっきりするので、その位置を容易に視認することができる。

30

【0020】

第4、6、7の観点の発明によれば、前記針押さえパッドを前記ガイド部本体に取り付ける際に、前記針押さえパッドを本来の取付位置からずれて配置した場合、前記針押さえパッドと前記ガイド部本体との境界部分において、前記表示が不連続になるので、ずれを容易に視認することができる。

40

【0021】

第5、6、7の観点の発明によれば、前記ガイド孔の開口部を通るような境界を境にして、両側を異なる色彩とすることにより、前記境界を境にして、前記ガイド孔の輪郭の色彩が異なるものとなる。これにより、前記ガイド孔の輪郭が部分的にはっきりするので、前記ガイド孔の位置を容易に視認することができる。

【発明を実施するための最良の形態】

【0022】

以下、本発明の実施形態について図面に基づいて詳細に説明する。

(第一実施形態)

先ず、本発明の第一実施形態について説明する。図1は、本発明の第一実施形態に係る

50

穿刺用アダプタの斜視図、図 2 は、図 1 に示す穿刺用アダプタの分解斜視図、図 3 は、図 1 に示す穿刺用アダプタを構成する針押さえパッドを示す斜視図、図 4 及び図 5 は、穿刺針が保持された状態の図 1 に示す穿刺用アダプタの斜視図、図 6 は図 1 に示す穿刺用アダプタのガイド部本体に、針押さえパッドを本来の取付位置からずれて配置した状態を示す斜視図、図 7 は、図 1 に示す穿刺用アダプタのガイド孔の開口部の拡大斜視図である。

【 0 0 2 3 】

図に示す穿刺用アダプタ 1 は、超音波診断装置（図示省略）における超音波プローブ 2 に取り付けられて使用されるものである。具体的構成について説明すると、前記穿刺用アダプタ 1 は、前記超音波プローブ 2 に取り付けられるブラケット部 3 と、穿刺針 1 8（図 4，図 5 参照）のガイド孔 4 が形成されたガイド部 5 とを備えている。前記ブラケット部 3 は、弾性を有しており、略コの字形状に形成されている。このような形状の前記ブラケット部 3 の開口端部 3 a，3 b には、切欠部 6 a，6 b が形成されており、一端部 3 a に形成された前記切欠部 6 a には、バー 7 が回動自在に軸支されている。このバー 7 は、前記ブラケット部 3 を前記超音波プローブ 2 に取り付けるときに、前記ブラケット部 3 の開口部を閉じるための部材である。前記バー 7 の先端部にはナット 8 が螺合している。前記ブラケット部 3 を前記超音波プローブ 2 に取り付ける際には、先ず前記ブラケット部 3 の開口部を開放状態としてこのブラケット部 3 に前記超音波プローブ 2 を挿入し、この状態で前記ブラケット部 3 の開口部を前記バー 7 によって閉じる。そして、前記ブラケット部 3 の他端部 3 b に形成された前記切欠部 6 b に、前記バー 7 の先端側であって前記ナット 8 よりも内側の部分を嵌合させて前記ブラケット部 3 の外側から前記ナット 8 を締め付けることにより、前記バー 7 を前記他端部 3 b に係止させるようになっている。

10

20

【 0 0 2 4 】

前記ガイド部 5 には、前記ガイド孔 4 として、第一ガイド孔 4 a 及び第二ガイド孔 4 b が形成されている。また、前記ガイド部 5 は、前記ブラケット部 3 と一体に設けられたガイド部本体 9 と、このガイド部本体 9 に着脱自在に取り付けられる針押さえパッド 1 0 とを有して構成されている。前記針押さえパッド 1 0 は、前記ガイド部本体 9 を前記針押さえパッド 1 0 の取付け側とは反対側から貫通するボルト 1 1 によって、前記ガイド部本体 9 に取り付けられるようになっている。

【 0 0 2 5 】

前記ガイド部本体 9 と前記針押さえパッド 1 0 は、互いに異なる色彩となっている。本実施形態では、前記ガイド部本体 9 の全体と前記針押さえパッド 1 0 の全体が互いに異なる色彩となっている。これにより、前記ガイド部本体 9 に前記針押さえパッド 1 0 を取り付けた状態では、前記ガイド部本体 9 と前記針押さえパッド 1 0 との境界を境にして、前記ガイド部本体 9 側と前記針押さえパッド 1 0 側とで互いに異なる色彩となっている。ここで、前記ガイド部本体 9 及び前記針押さえパッド 1 0 の色彩としては、例えばいずれか一方を白色、他方を青色や黒色とするなど、明確に異なる色彩とすることが好ましい。

30

【 0 0 2 6 】

前記ガイド部本体 9 及び前記針押さえパッド 1 0 の対向取付面 1 2，1 3 には、それぞれ本体側溝部 1 4 及びパッド側溝部 1 5 が設けられている。そして、前記針押さえパッド 1 0 を前記ガイド部本体 9 に取り付けた状態で、前記各溝部 1 4，1 5 によって前記ガイド孔 4 が形成されるようになっており、このようにして形成されるガイド孔 4 は、前記ガイド部本体 9 と前記針押さえパッド 1 0 との境界に開口している。

40

【 0 0 2 7 】

ちなみに、前記各溝部 1 4，1 5 における穿刺針挿入側（前記ガイド部本体 9 及び前記針押さえパッド 1 0 の上面 9 a，1 0 a 側）の端部は、穿刺針挿入側に向かって広がるテーパ面となっている。これにより、前記ガイド孔 4 の穿刺針挿入側の開口部は、開口側に向かって広がるテーパ形状となっており、前記穿刺針 1 8 を容易に挿入することができるようになっている。

【 0 0 2 8 】

前記各溝部 1 4，1 5 は、それぞれ第一溝部 1 4 a，1 5 a と第二溝部 1 4 b，1 5 b

50

とを有している。そして、前記各溝部 14, 15 の第一溝部 14 a, 15 a により、前記第一ガイド孔 4 a が形成され、また前記各溝部 14, 15 の第二溝部 14 b, 15 b により、前記第二ガイド孔 4 b が形成されるようになっている。前記本体側溝部 14 の前記第一溝部 14 a と前記第二溝部 14 b は互いに交差し、また前記パッド側溝部 15 の前記第一溝部 15 a と前記第二溝部 15 b は互いに交差している。これにより、生体に対する前記第一ガイド孔 4 a 及び前記第二ガイド孔 4 b の角度が異なるものとなり、前記穿刺針 18 を前記第一ガイド孔 4 a に挿入するか前記第二ガイド孔 4 b に挿入するかで、その刺入角度を変えることができるようになっている。

【0029】

前記ガイド部本体 9 には、係合切欠 16 が形成されており、この係合切欠 16 には、前記針押さえパッド 10 の対向取付面 13 に設けられた係合突起 17 が係合するようになっている。

10

【0030】

次に、図 4 及び図 5 に基づいて、前記針押さえパッド 10 の前記ガイド部本体 9 への取付け及び前記ガイド部 5 における前記穿刺針 18 の保持について説明する。前記針押さえパッド 10 は、図 4 に示すように前記ガイド部本体 9 と密着させるようにして取り付けられてもよく、また図 5 に示すように前記ガイド部本体 9 との間に隙間を空けるようにして取り付けられてもよい。前記針押さえパッド 10 を前記ガイド部本体 9 と密着させるようにして取り付けられた場合、前記ガイド孔 4 の径に合わせた前記穿刺針 18 を前記ガイド孔 4 に挿入してこのガイド孔 4 に保持させる。一方、前記針押さえパッド 10 を前記ガイド部本体 9 との間に隙間を空けて取り付ける場合、前記ガイド部本体 9 及び前記針押さえパッド 10 にそれぞれ設けられた前記各溝部 14, 15 に穿刺針 18 を配置した状態で前記ボルト 11 を締め付けて前記穿刺針 18 を前記ガイド部本体 9 及び前記針押さえパッド 10 の間で挟持することで、この穿刺針 18 が前記ガイド孔 4 に保持される。以上のような構成により、様々な太さの穿刺針 18 を前記ガイド孔 4 に保持することができる。

20

【0031】

本実施形態によれば、前記ガイド部本体 9 と前記針押さえパッド 10 との境界を境にして、前記ガイド部本体 9 側と前記針押さえパッド 10 側とで互いに異なる色彩となっているので、前記ガイド部本体 9 と前記針押さえパッド 10 との境界において、前記ガイド部本体 9 及び前記針押さえパッド 10 のそれぞれの輪郭がはっきりする。これにより、前記針押さえパッド 10 を前記ガイド部本体 9 に取り付けの際に、例えば図 6 に示すように、前記針押さえパッド 10 を本来の取付位置からずれて配置した場合（図 6 では、前記係合突起 17（図 6 では不図示）を、誤って前記ボルト 11 を挿通する孔（符号省略）に挿入した状態が示されている）であっても、前記針押さえパッド 10 と前記ガイド部本体 9 との境界部分においてずれを容易に視認することができる。

30

【0032】

また、前記ガイド孔 4 は、前記ガイド部本体 9 と前記針押さえパッド 10 との境界に開口しているため、この境界を境にして、図 7 に示すように前記ガイド孔 4 の開口部の輪郭の色彩が異なるものとなる。これにより、前記ガイド孔 4 の輪郭が部分的にはっきりするので、その位置を容易に視認することができる。また、本実施形態においては、前記ガイド孔 4 の穿刺針挿入側の開口部は、開口側に向かって広がるテーパ形状となっているため、そのテーパ面における前記ガイド部本体 9 と前記針押さえパッド 10 との境界部分が、見る角度によっては略 V 字形状となる。従って、このように見えることによっても、前記ガイド孔 4 の位置を容易に視認することができる。

40

【0033】

次に、第一実施形態の変形例について図 8 に基づいて説明する。図 8 は、第一実施形態の変形例の穿刺用アダプタを示す斜視図である。この変形例の穿刺用アダプタ 1 も、超音波診断装置（図示省略）における超音波プローブ 2 に取り付けられて使用される。そして、この変形例では、前記針押さえパッド 10 における一部分であって、前記ガイド部本体 9 と前記針押さえパッド 10 との境界と接する部分の色彩のみが、前記ガイド部本体 9 と

50

は異なる色彩となっている。具体的には、前記針押さえパッド10における前記ガイド部本体9への取付けを行う側の略半分が、前記ガイド部本体9の色彩とは異なる色彩となっている。ちなみに、他の部分、すなわち前記ガイド部本体9及び前記針押さえパッド10における前記ガイド部本体9への取付けを行う側とは反対側の略半分の部分の色彩は、同一となっている。

【0034】

ここで、この変形例においては、前記ガイド部本体9及び前記針押さえパッド10のいずれか一方における一部分であって、前記ガイド部本体9と前記針押さえパッド10との境界と接する部分の色彩を、他方とは異なる色彩とすることにより、前記ガイド部本体9と前記針押さえパッド10との境界を境にして、前記ガイド部本体9側と前記針押さえパッド10側とで互いに異なる色彩となっていればよい。従って、図示しないが、前記針押さえパッド10における一部分ではなく、前記ガイド部本体9における一部分であって、このガイド部本体9と前記針押さえパッド10との境界と接する部分、例えば前記ガイド部本体9における前記針押さえパッド10が取り付けられる側の略半分の部分のみが、前記針押さえパッド10の色彩とは異なる色彩となっていなくてもよい。

10

【0035】

この変形例によっても、前記ガイド部本体9と前記針押さえパッド10との境界を境にして、前記ガイド部本体9側と前記針押さえパッド10側とで互いに異なる色彩となっているので、前記針押さえパッド10を本来の取付位置からずれて配置した場合であっても、前記針押さえパッド10と前記ガイド部本体9との境界部分においてずれを容易に視認することができ、また前記ガイド孔4の位置を容易に視認することができる。

20

【0036】

(第二実施形態)

次に、本発明の第二実施形態について説明する。図9は、本発明の第二実施形態に係る穿刺用アダプタの斜視図である。図9において、前記第一実施形態と同一の構成については、同一の符号を付して、その詳細な説明を省略する。

【0037】

図9に示す穿刺用アダプタ20も、第一実施形態と同様に超音波診断装置における超音波プローブ(それぞれ図示省略)に取り付けられて使用されるものである。具体的構成について説明すると、前記穿刺用アダプタ20は、前記ガイド部本体9及び前記針押さえパッド10の表面に、前記ガイド部本体9と前記針押さえパッド10との境界を跨いで連続するようにして円形の表示21が施されている。

30

【0038】

ここで、前記表示21は、円形に限られるものではなく、例えば三角形や四角形、前記ガイド部本体9と前記針押さえパッド10との境界と直交或いは所定の角度をもって交差する所定の幅を有する直線等の図形や、文字などであってもよい。

【0039】

この第二実施形態によれば、前記針押さえパッド10を前記ガイド部本体9に取り付ける際に、前記針押さえパッド10を本来の取付位置からずれて配置した場合、前記針押さえパッド10と前記ガイド部本体9との境界部分において、前記表示21が不連続になるので、ずれを容易に視認することができる。

40

【0040】

(第三実施形態)

次に、本発明の第三実施形態について説明する。図10は、本発明の第三実施形態に係る穿刺用アダプタの斜視図である。図10において、前記第一実施形態と同一の構成については、同一の符号を付して、その詳細な説明を省略する。

【0041】

図10に示す穿刺用アダプタ30も、第一、第二実施形態と同様に超音波診断装置における超音波プローブ(それぞれ図示省略)に取り付けられて使用されるものである。具体的構成について説明すると、前記穿刺用アダプタ30では、前記ガイド部5は前記ガイド

50

部本体 9 と前記針押さえパッド 10 の二部材で構成されるのではなく、これらが一体となって構成され、このように構成されたガイド部 5 にガイド孔 4 が形成されている。

【 0 0 4 2 】

このような構成の前記ガイド部 5 においては、前記ガイド孔 4 の開口部を通るような境界を境にして両側が異なる色彩となっている。

【 0 0 4 3 】

前記穿刺用アダプタ 30 によれば、前記ガイド孔 4 の開口部を通るような境界を境にして、両側を異なる色彩とすることにより、前記境界を境にして、前記ガイド孔 4 の輪郭の色彩が異なるものとなる。これにより、前記ガイド孔 4 の輪郭が部分的にはっきりするので、前記ガイド孔 4 の位置を容易に視認することができる。また、第一実施形態と同様に、前記ガイド孔 4 の穿刺針挿入側の開口部は、開口側に向かって広がるテーパ形状となっているため、そのテーパ面においては、見る角度によって色彩の境界部分が略 V 字形状となる。従って、このように見えることによっても、前記ガイド孔 4 の位置を容易に視認することができる。

10

【 0 0 4 4 】

以上、本発明を前記各実施形態によって説明したが、この発明はその主旨を変更しない範囲で種々変更実施可能なことはもちろんである。

【 図面の簡単な説明 】

【 0 0 4 5 】

【 図 1 】 本発明の第一実施形態に係る穿刺用アダプタの斜視図である。

20

【 図 2 】 図 1 に示す穿刺用アダプタの分解斜視図である。

【 図 3 】 図 1 に示す穿刺用アダプタを構成する針押さえパッドを示す斜視図である。

【 図 4 】 穿刺針が保持された状態の図 1 に示す穿刺用アダプタの斜視図である。

【 図 5 】 穿刺針が保持された状態の図 1 に示す穿刺用アダプタの斜視図である。

【 図 6 】 図 1 に示す穿刺用アダプタのガイド部本体に、針押さえパッドを本来の取付位置からずれて配置した状態を示す斜視図である。

【 図 7 】 図 1 に示す穿刺用アダプタのガイド孔の開口部の拡大斜視図である。

【 図 8 】 第一実施形態の変形例の穿刺用アダプタを示す斜視図である。

【 図 9 】 本発明の第二実施形態に係る穿刺用アダプタの斜視図である。

【 図 10 】 本発明の第三実施形態に係る穿刺用アダプタの斜視図である。

30

【 図 11 】 従来 of 穿刺用アダプタの一例を示す分解斜視図である。

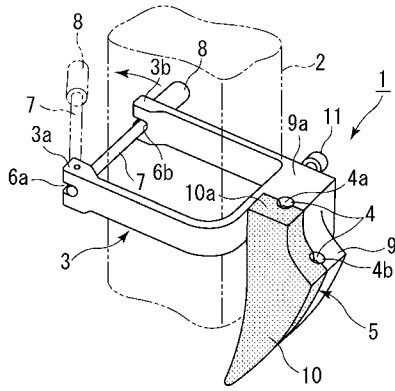
【 符号の説明 】

【 0 0 4 6 】

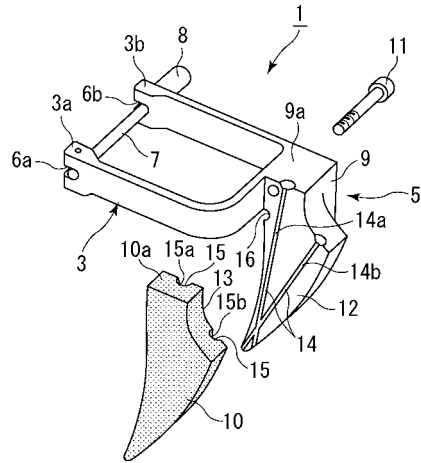
- 1, 20, 30 穿刺用アダプタ
- 2 超音波プローブ
- 3 ブラケット部
- 4 ガイド孔
- 5 ガイド部
- 9 ガイド部本体
- 10 針押さえパッド
- 12, 13 対向取付面
- 14 本体側溝部 (溝部)
- 15 パッド側溝部 (溝部)
- 18 穿刺針
- 21 表示

40

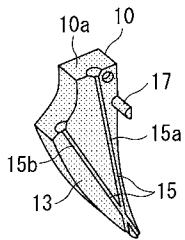
【 図 1 】



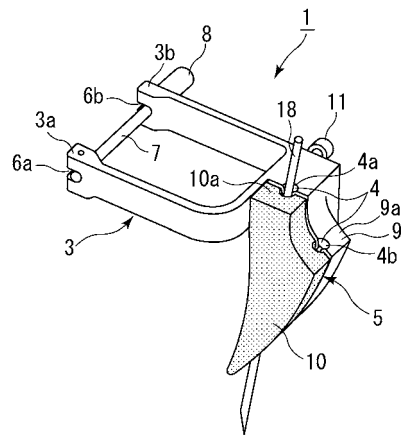
【 図 2 】



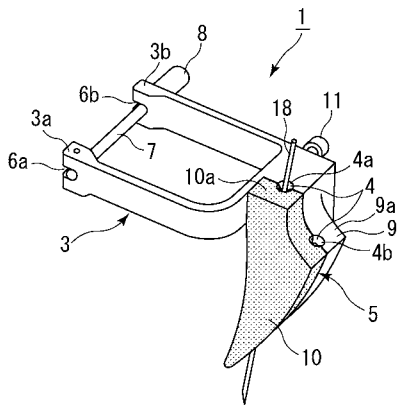
【 図 3 】



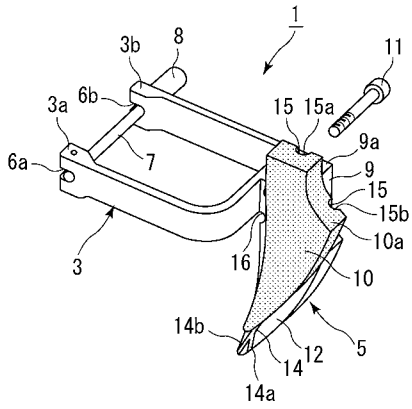
【 図 5 】



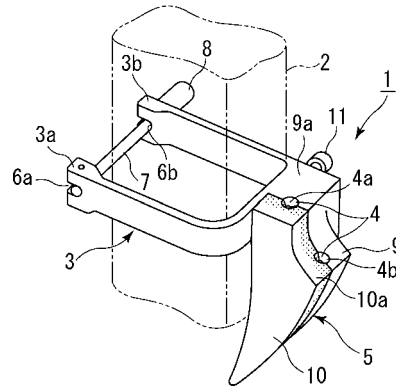
【 図 4 】



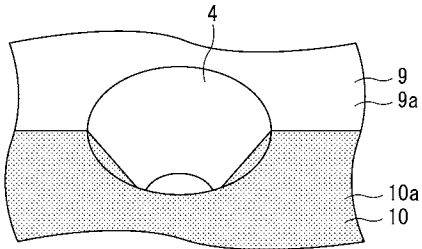
【 図 6 】



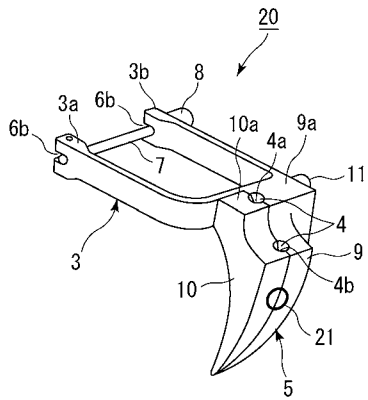
【 図 8 】



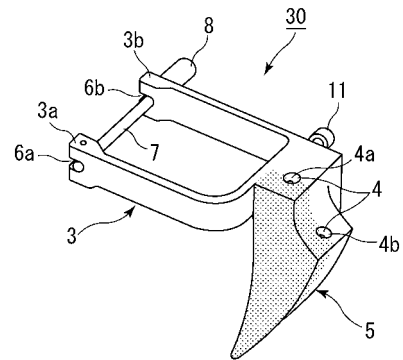
【 図 7 】



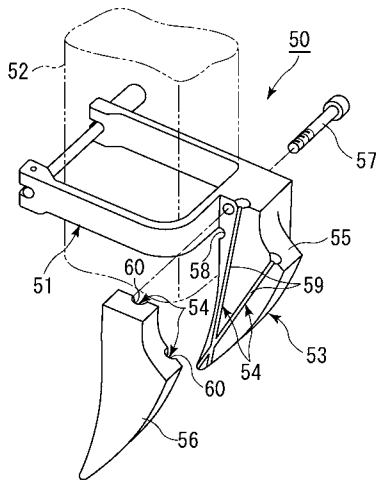
【 図 9 】



【 図 10 】



【 図 1 1 】



专利名称(译)	用于穿刺的适配器，超声波探头和超声波诊断装置		
公开(公告)号	JP2009056071A	公开(公告)日	2009-03-19
申请号	JP2007225297	申请日	2007-08-31
申请(专利权)人(译)	GE医疗系统环球技术公司有限责任公司		
[标]发明人	奥山荣太郎		
发明人	奥山 荣太郎		
IPC分类号	A61B8/00		
FI分类号	A61B8/00		
F-TERM分类号	4C601/EE11 4C601/FF04		
代理人(译)	伊藤亲		
其他公开文献	JP5208468B2		
外部链接	Espacenet		

摘要(译)

要解决的问题：提供一种穿刺适配器，其中可以容易地在视觉上识别出压针垫与其原始安装位置的偏差，并且容易在视觉上识别导孔的位置。
 ŽSOLUTION：穿刺适配器具有：安装在超声波探头2上的支架部分3；引导部分5具有形成在其中的穿刺针的引导孔4。引导部分5具有：设置在支架部分3处的引导部分主体9；针压垫10可拆卸地安装在引导部分主体9上。引导孔4在引导部分主体9和针压垫10的边界处开口。引导部分主体9的边界开口。并且，作为边界的针压垫10，引导部主体9的边界侧和针压垫10的边缘的颜色彼此不同。 Ž

