

(19) 日本国特許庁(JP)

(12) 公表特許公報(A)

(11) 特許出願公表番号

特表2004-528921

(P2004-528921A)

(43) 公表日 平成16年9月24日(2004.9.24)

|                            |                     |             |
|----------------------------|---------------------|-------------|
| (51) Int. Cl. <sup>7</sup> | F I                 | テーマコード (参考) |
| A 6 1 B 8/00               | A 6 1 B 8/00        | 2 G 0 4 7   |
| G 0 1 N 29/10              | G 0 1 N 29/10 5 0 6 | 4 C 6 0 1   |
| G 0 1 N 29/22              | G 0 1 N 29/22 5 0 4 | 5 J 0 8 3   |
| G 0 1 S 15/89              | G 0 1 S 15/89 B     |             |

審査請求 未請求 予備審査請求 未請求 (全 24 頁)

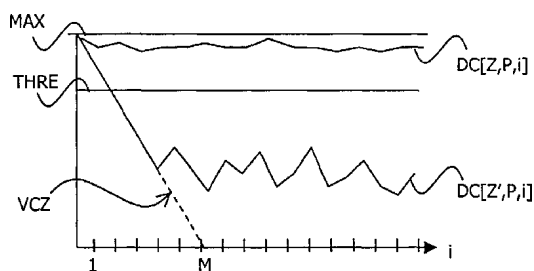
|               |   |          |  |
|---------------|---|----------|--|
| (21) 出願番号     | 特願2002-591863 (P2002-591863)  | (71) 出願人 | 590000248<br>コーニンクレッカ フィリップス エレクトロニクス エヌ ヴィ<br>Koninklijke Philips Electronics N. V.<br>オランダ国 5621 ペーアー アインドーフェン フルーネヴァウツウェッハ 1<br>Groenewoudseweg 1, 5621 BA Eindhoven, The Netherlands |
| (86) (22) 出願日 | 平成14年5月21日 (2002.5.21)  | (74) 代理人 | 100070150<br>弁理士 伊東 忠彦   |
| (85) 翻訳文提出日   | 平成15年11月19日 (2003.11.19)  | (74) 代理人 | 100091214<br>弁理士 大貫 進介   |
| (86) 国際出願番号   | PCT/IB2002/001790   |          |  |
| (87) 国際公開番号   | W02002/095444   |          |  |
| (87) 国際公開日    | 平成14年11月28日 (2002.11.28)  |          |  |
| (31) 優先権主張番号  | 01/06747  |          |  |
| (32) 優先日      | 平成13年5月22日 (2001.5.22)  |          |  |
| (33) 優先権主張国   | フランス (FR)   |          |  |
| (81) 指定国      | EP (AT, BE, CH, CY, DE, DK, ES, FI, FR, GB, GR, IE, IT, LU, MC, NL, PT, SE, TR), JP, US |          |  |

最終頁に続く

(54) 【発明の名称】 ノイズの多い超音波データにおけるコヒーレント反射体の検出

(57) 【要約】

本発明は、媒体の領域の内容の関数として領域にラベル付けするために、媒体を解析する方法に係り、媒体は、超音波信号が照射される。方法は、素子のセットにより超音波検査用の超音波信号を受信して、受信信号のセットを画成する段階と、素子のセットのうちの2つの素子により受信され、媒体の少なくとも1つの領域から発生する受信信号の少なくとも1対を相関させる段階と、相関される信号を受信する2つの素子間の距離の関数として最大相関値を解析し、解析することにより、媒体の領域におけるコヒーレント反射体の存在の検出を可能にする。段階と、解析段階の結果に従って領域にラベルを付ける段階を含む。本発明は、ノイズの多いデータが得られる媒体のバイナリ画像が形成されることを可能にする。バイナリ値は、コヒーレント反射体の検出の関数として画像に帰せられる。



## 【特許請求の範囲】

## 【請求項 1】

媒体の領域の内容の関数として上記領域にラベル付けるために上記媒体を解析する方法において、上記媒体は、超音波信号により励起される、解析方法であって、素子のセットにより超音波検査用の超音波信号を受信して、受信信号のセットを画成する段階と、  
上記素子のセットのうち2つの素子により受信され、上記媒体の少なくとも1つの領域から発生する受信信号の少なくとも1対を相関させる段階と、  
上記相関される信号を受信する上記2つの素子間の距離の関数として最大相関値を解析し、解析することにより上記媒体の上記領域におけるコヒーレント反射体の存在の検出を可能にする、段階と、  
上記解析段階の結果に従って上記領域にラベルを付ける段階と、を含むことを特徴とする方法。

10

## 【請求項 2】

上記最大相関値を解析する段階は、上記最大相関値を所与の値と比較することを特徴とする請求項 1 記載の解析方法。

## 【請求項 3】

上記ラベル付け段階は、ノイズの多い信号をもたらす上記媒体のバイナリ画像の形成をもたらし、第 1 の値は、コヒーレント反射体が検出される上記領域に割当てられ、一方、第 2 の値は、上記媒体の他の領域に割当てられることを特徴とする請求項 1 又は 2 記載の解析方法。

20

## 【請求項 4】

媒体の領域の内容の関数として上記領域にラベル付けすることにより上記媒体の解析をするための装置において、上記媒体は、超音波信号により励起される、装置であって、素子のセットにより上記超音波信号を受信して、受信信号のセットを画成する手段と、上記媒体の少なくとも1つの領域からの受信信号のセットのうち少なくとも1対の信号を相関させる手段と、  
上記相関される信号を受信する上記2つの素子間の距離の関数として最大相関値を解析し、解析することにより上記媒体の上記領域におけるコヒーレント反射体の存在の検出を可能にする手段と、  
上記解析の結果に従って上記領域にラベルを付ける手段と、を含むことを特徴とする装置。

30

## 【請求項 5】

上記媒体の上記解析の結果の関数として上記媒体の超音波照射を適応する手段を更に含む請求項 4 記載の装置。

## 【請求項 6】

請求項 4 又は 5 に記載される装置に組み込まれるプロセッサにより実行されるコンピュータプログラムであって、  
請求項 1 乃至 3 のうちいずれか一項記載の解析処理の段階を実行する命令のセットを含むことを特徴とするコンピュータプログラム。

40

## 【発明の詳細な説明】

## 【0001】

本発明は、媒体の領域の内容の関数として領域にラベル付けするために媒体を解析する方法に係り、この媒体には、超音波信号が照射される。

## 【0002】

このような種類の方法は、W000/07035 から公知である。公知の方法は、画像自体の画素の輝度を調べながら、超音波信号が照射される媒体の画像のラベル付けを可能にする。従って、おそらく血液に対応する強いノイズを有する領域は、組織に対応する弱いノイズを有する領域から分けられる。

## 【0003】

50

引用したW000/07035に開示される方法は、画像の形式で提示されるデータに基づいて、異なるノイズを有する画像領域に分けることを提案する。媒体の解析は、画像画素の分解能によって制限されることが問題である。従って、公知の方法は、ノイズの多い領域における、例えば、規則的な反射体といったコヒーレントな反射体の場所を突き止めることはできない。

【0004】

本発明は、ノイズの多い超音波データを生成する媒体の解析を可能にし、それにより、その内部にあるコヒーレント反射体を検出する方法を提供することを目的とする。

【0005】

本発明の目的は、冒頭部分に記載したような解析方法によって達成されるが、本発明の方法は、以下の段階を含むことを特徴とする。 10

- 素子のセットにより超音波検査用の超音波信号を受信して、受信信号のセットを画成する段階と、

素子のセットのうち2つの素子により受信され、媒体の少なくとも1つの領域から発生する信号の少なくとも1対を相関させる段階と、

相関される信号を受信する上述の2つの素子間の距離の関数として最大相関値を解析し、解析することにより媒体の領域におけるコヒーレント反射体の存在の検出を可能にする、段階と、

解析段階の結果に従って上記領域にラベルを付ける段階。

【0006】

コヒーレント反射体は、近隣の超音波検査用信号間に、通常は大きい最大相関値をもたらす。この最大値は、互いに離れている受信素子から発生する信号についても観察される。逆に、ノイズの多いデータ(スペックル領域)に対応する信号の最大相関値は、受信素子間の距離の関数として線形に減少し、最終的には消滅する。これは、ファンシッター・ゼルニケ(van Cittert Zernike)定理の教示内容である。本発明は、ノイズの多いデータを生成する媒体におけるコヒーレント反射体の検出のための最大相関値の解析を提案する。従って、本発明の方法は、従来通りに得られる超音波画像の特性であるノイズの多い領域(スペックル領域)の精緻な解析を可能にする。従って、本発明の方法は、最終的に得られる画像の後の段階における解析ではなく、受信信号の相関を用いることにより、超音波検査用の超音波方法により得られるデータをよりよく活用すること 30

【0007】

本発明の1つの有利な実施例によると、解析段階は、最大相関値を所与の値と比較することにある。所与の値は、達成されるべき検出精度に従って選択される基準である。所与の値との比較は、所与の距離より大きい素子間の距離について、つまり、以下に説明するようなやり方に従って、行われる。

【0008】

本発明の1つの好適な実施例によると、ラベル付け段階は、媒体のバイナリ画像の形成をもたらす。値1は、コヒーレント反射体の存在が検出される領域に割当てられ、一方、値0は、ノイズの多いデータ(スペックル)だけを示す領域に割当てられる。この実施例は、本発明の方法により生成される情報の視覚化を可能にすることを目的とし、特に、例えば、この情報を用いて、媒体の超音波照射を適応して、コヒーレント反射体が検出される領域の異なる取り扱いを実現できるようにする。 40

【0009】

本発明によると、ノイズの多いデータを生成する媒体におけるコヒーレント反射体を検出する手段は、任意の超音波装置内に含まれることが可能である。従って、本発明は、医療撮像の分野、特に、得られる画像が一般的にノイズの多い超音波撮像の分野に有利に用いることができる。

【0010】

本発明の1つの応用は、複合画像による撮像(合成撮像)に有利に関連する。合成撮像は 50

、媒体を異なる方向で超音波照射し、結果を組み合わせ、それにより、より完全な且つノイズの少ない画像を得る。コヒーレント反射体の場所を突き止めることを可能にすることにより、可能でない場合には複合画像ではコヒーレント反射体は見えないので、本発明は、撮像結果の精緻化に寄与し、特に、医療撮像の場合には、より正確でより正しい診断を行うことを可能にする。

**【0011】**

本発明を、添付図面を参照しながら以下に詳細に説明する。

**【0012】**

以下に与える説明は、当業者が本発明を実行し且つ使用することを可能にすることを目的とする。好適な実施例に対する様々な代替案は、当業者には明らかであり、また、本願に開示する発明の一般原理は、他の実施例にも適用可能である。従って、本発明は、本願に記載する実施例に制限されると考えるものではなく、以下に説明する原理及び特徴に従う最大の範囲を有するものである。

10

**【0013】**

図1は、本発明に基づいた超音波検査用の超音波信号の受信を説明する。超音波的に励起される媒体MIDは、エコーSIGを放射する。これらのエコーは、均質な構造を有し、ノイズの多い信号(スペckル領域)をもたらす媒体から発生するか、又は、Zに等しい平均深度DEPにある領域に位置するコヒーレント反射体COHからの超音波の反射の結果生じる場合がある。解決すべき課題は、ノイズの多い信号(スペckル)を発生する媒体からの反射と、コヒーレント反射体から発生する反射とを区別することにある。コヒーレント反射体の信号はノイズ(スペckル)に埋もれる。信号は、一般的に、素子アレイREC状に存在する所与の数Nの素子によって受信される。一般的に、同じアレイRECが、放射のためにも機能する。通常、アレイRECの有限数の素子(Nと同じでも異なってもよい)について励起が発生する。励起は、超音波をビームにフォーカスするよう行われる。この場合、媒体は、1つの線に沿って励起される。図1では、この線は、素子の中心に位置する素子P上に中心が合わせられ、それにより、励起が実現する。本発明の方法は、そのような線上にあるコヒーレント反射体の場所を突き止めることを目的とする。コヒーレント反射体が、本発明の方法によって決められるように、上述した深度にて上述した線上で検出されると、コヒーレント反射体の場所は完全に突き止められる。そのような反射体の反射は、媒体内の反射信号SIGの伝搬に変えられ、この信号は、素子ELのセットにより受信される。この反射信号は、素子アレイRECの各素子に、異なる瞬間に到着する。各信号は、この場合では、S[1]乃至S[N]である受信信号のセットS[i]を形成し、S[1]乃至S[N]というのは、つまり、受信モードでアクティブな素子の数である。図1では、N個の素子ELが、受信のために実際に活性化される。この信号セットの従来解析は、この受信信号のセットに逆フォーカシング演算を適用して、続けて画像を形成することにある。この演算は、2つの段階を含む。即ち、反射体に対して受信素子の位置が異なるので必要となる、異なる瞬間において受信される信号の時間をシフトする段階と、エコー信号を再構成することができるよう隣接する素子により受信した信号を合計する段階とを含む。本発明は、コヒーレント反射体がある場合には、そのコヒーレント反射体の存在を検出するために、信号S[1]乃至S[N]が素子上に到着するときに、その信号S[1]乃至S[N]を使うことを提案する。本発明は、信号S[Z, i]を互いに関連させることを提案する。本発明の方法は、時間シフトされた、即ち、上述した逆演算の第1の段階後の信号S[1]乃至S[N]を有利に用いる。信号S[i]は、所与の時間の間に受信され、これらの信号の一部S[Z, i]のみが、平均深度Zに位置する領域によって反射されるエコーに対応する。従って、信号を時間的にシフトすることは、信号部S[Z, i]をマークすることを容易にする。

20

30

40

**【0014】**

図2は、本発明による媒体の解析方法の有利なバージョンの機能図を示す。素子により受信される信号S[1]乃至S[N]は、第1の選択段階SEL[Z]において処理される。第1の選択段階SEL[Z]では、信号のうち平均深度Zに位置する領域に対応する部

50

分を選択する。選択された信号  $S[Z, 1]$  乃至  $S[Z, N]$  は、次に、段階  $COR[Z, i, j]$  において二つずつ相関される。段階  $COR[Z, i, j]$  は、素子  $i$  と  $j$  からの信号の相関を実現する。素子  $i$  及び  $j$  により受信される信号間で行われる各相関  $COR[Z, i, j]$  について、最大相関値  $DC[Z, i, j]$  が得られる。この最大相関値は、次に、段階  $ANA$  において解析され、それにより、線上のコヒーレント反射体の存在を検出する。この解析段階の結果に依存して、例えば、コヒーレント反射体が発見されると ( $Y$  の場合)、この情報の起源である領域には、段階  $LAB$  においてラベルが付けられる。段階  $LAB$  の後、処理は、段階  $INCR$  において増分される平均深度  $Z = Z + z$  に対応する別の領域を解析する。解析段階  $ANA$  においてコヒーレント反射体が全く検出されない ( $N$  の場合)、処理は、増分段階  $INCR$  において深度  $Z$  をそのまま増分する。この増分は、媒体をより微細に又は大まかに調べることができるよう、大きくしたり小さくしたりしてもよい。解析は続いて、次の深度において行われる。従って、処理は、媒体の全ての深度について行うことができる。即ち、媒体の一断面全体の解析が行われる。

10

## 【0015】

図3は、本発明の解析段階の特定の実施を示す図である。媒体は、図1を参照して説明したように放射素子のうち中心に位置する素子  $P$  上に中心が合わされる線に沿って照射される。相関段階は、様々な素子の全ての可能な組合せに対し行うことができる。最大相関値の平均値が、2つの素子間の全ての実現可能な距離に対し計算される。このアプローチは、多数の計算を必要とする。

## 【0016】

図1を参照して与えられる1つの有利な実施例では、相関段階は、1と  $N$  の間にある素子  $i$  と、受信素子の中心に位置する素子  $P$  との間で行われ、従って、同じ素子、この場合では、素子  $P$  が、全ての相関に用いられる。この実施例は、素子1乃至  $N$  の全ての可能な組合せに対応する所与の計算回数に関し、計算回数を省く。

20

## 【0017】

更に有利な実施例では、既知の距離に位置する素子によって受信される2つの信号間で、1つの相関が行われる。この相関は、単純に閾値と比較される。このバージョンは、計算作業に関して非常に経済的である。

## 【0018】

次に、解析段階は、得られた最大相関値  $DC$  の全ての値に対し行うことができる。図3は、素子  $P$  と、その信号が素子  $P$  の信号と相関される素子  $i$  との間の距離の関数として、最大相関値曲線  $DC$  の2つの特定のケースを示す。

30

## 【0019】

曲線  $DC[Z, P, i]$  及び  $DC[Z', P, i]$  は、図1に示す媒体の2つの深度に対応する。ここでは、曲線は、素子  $P$  が各相関に用いられる有利な実施例のコンテキストで示され、従って、素子  $P$  は、曲線の始点に位置する。深度  $Z$  は、コヒーレント反射体  $COH$  に対応し、深度  $Z'$  は、ノイズの多い信号 (スペックル) を結果として生じる媒体に対応する。ファンシッター・ゼルニケの定理に従って、近接素子によるノイズの多い領域 (スペックル領域) から受信される超音波信号の相関は、距離ゼロ (同じ素子との相関) では大きく、放射に用いるアパーチャに対応する2つの素子間の距離では、相関が理想的に消えるまで線形で減少する。従って、この場合、曲線は、放射モードに活性化される素子間の幅に等しい2つの素子間の距離では、消える。例えば、図3に示すように、 $M$  個の素子が、放射モードに活性化される場合、最大相関値が消える2つの素子間の距離は、 $M$  であることが理想的である。この2つの最大相関値間の減少は、図3に示す線  $VCZ$  に従って線形である。実際には、信号のノイズレベルと相関を実行する方法に依存して、素子の距離の関数としての最大相関値の減少は、上述の理想の線  $VCZ$  に幾分正確に近づく (曲線  $DC[Z', P, i]$  を参照)。

40

## 【0020】

一方、深度  $Z$  に位置するコヒーレント反射体については、その受信信号が相関される素子間の距離の関数としての最大相関値に関する曲線  $DC[Z, P, i]$  は、受信信号とそれ

50

自体との相関に対し得られる最大相関値の最大値MAXの付近にあり続ける。これらの観察に基づき、解析段階の特に有利な実施は、これらの曲線を、信号が相関される2つの素子間のアパーチャの幅より大きい距離についての閾値THREと比較することにある。曲線が閾値を超えると、解析段階は、反射体が検出されるものと考え、反対に、曲線が閾値より下であると、その関心の深度では、コヒーレント反射体は検出されないものと考えられる。別の特に単純で且つ有利な実施例は、例えば、M個の素子分離されているといったように、既知の距離間隔に位置する任意の2つの受信素子間の1つの相関の計算にある。Mは、放射モードに活性化される素子の数である。更に、別の特に単純で且つ有利な実施例は、得られた最大相関値の値MAXを、ファンシッター・ゼルニケの定理により考えられる理想の値と比較することにある。最大相関値が、最大相関値に可能な最大値に近い場合に、コヒーレント反射体が検出される。最大相関値が、理想の曲線VCZに近い場合に、その領域は、ノイズの多い領域と考えられる。この場合、得られた相関最大値が比較される閾値も導入することも可能である。つまり、この閾値は、相関信号が受信される受信素子の位置の関数として制御される。例えば、閾値は、素子間の距離が、解析されるケースが、線形部VCZに位置するか、又は、最大相関値の曲線のゼロ部に位置するとき異なる。検出は、曲線から始まる任意の計算(曲線より下の三角形の表面面積の計算... ; この表面面積の値は意義があり、これも閾値と比較され得る)に基づいて行われることも可能である。そして、コヒーレント反射体が検出される深度Zには、ラベルが与えられる。1つの好適なバージョンでは、このことは、ノイズの多い信号を生成する媒体に対応する領域と、コヒーレント反射体が検出される領域との間のバイナリ画像の形成をもたらす得る。このバイナリ画像は、単純に情報を与えるか、又は、媒体の超音波照射に関して修正を行うために機能し得る。実際には、媒体のある領域に小さな反射体が存在することが知られるという事実は、例えば、当てられる超音波のフォーカシング又は形状を特殊化することによって、この反射体により生成されるエコーの視認性を増加するために、ビームを適応することを可能にする。

10

20

30

40

50

#### 【0021】

図4は、その内部で本発明の方法が実行される装置を示す図である。この装置は、受信素子ELを含み、また、従来手段により、従来データ処理装置PROCに接続されるプローブPROBを含む。更に、従来データ処理手段DATが設けられ、上述データ処理装置PROCは、プローブPROBの素子ELにより受信される信号S[1]乃至S[N]を時間的にシフトさせる、信号の前処理モジュールPREPを含むことが有利である。一般的に、この段階は、任意の超音波装置にて行われ、この段階の後に、媒体のエコーが再構成される。この段階の後は、一般的に、信号を合計する段階が続く。この信号合計段階は、従来データ処理手段DATにより行われ、媒体の超音波照射のフォーカシングを逆にすることを目的とする。本発明によると、データ処理手段は、選択手段SELを含み、その機能は、図2を参照して説明した。この選択手段は、媒体の所与の平均深度の領域に対応する信号の一部の選択を可能にする。最後に、装置PROCは、信号の相関のための手段CORと、最大相関値の解析のための手段ANAと、ラベル付け手段LABを含む。装置PROCは更に、記憶手段MEMも含む。この記憶手段は、特に、計算演算に用いられる。装置PROCは、表示モジュールDISに接続する。表示モジュールDISは、従来表示機能を用いて、本発明により信号S[1]乃至S[N]に含まれる情報に基づいて構成できる画像の表示を可能にするが、これは、超音波装置によって得られる従来の画像に追加して表示する。実際に、従来表示手段によって構成されるバイナリ画像を表示するよう処理が表示モジュールに接続されることが可能であり、バイナリ画像は、ラベル付けされた領域に基づいて形成される。従って、本発明は、ノイズの多いデータを生成する媒体からバイナリ画像を得ることを可能にし、このバイナリ値は、コヒーレント反射体の検出の関数として画像に帰せられる。ユーザインタフェースUIFが装置PROCに有利に接続され、それにより、この装置及び装置のパラメータを制御する。例えば、ユーザが修正できるよう提示される閾値、及び、本発明が追求するように検出の精度を決定する深度の増分値の修正が挙げられる。

## 【 0 0 2 2 】

本発明は、ノイズの多い信号（スペckル）が得られる均質な媒体におけるコヒーレント反射体の検出を高めることを可能にする。ノイズの多い信号では、一般的に、既知の手段ではコヒーレント反射体を検出することが困難である。

## 【 0 0 2 3 】

本発明の方法の段階において開示される機能を実行する上述したモジュールは、従来の超音波装置の追加のアプリケーションとして一体にされても、又は、本発明の機能を実行するよう従来の超音波装置に接続されることを目的とする独立型の装置としても実現され得る。本発明の方法の段階に示す機能を実行する方法は多数あり、つまり、当業者が入手可能であるソフトウェア及び/又はハードウェア手段によって行われ得る。従って、示した図は単に説明的に過ぎない。従って、図では、様々な機能が様々なブロックにより実現されるものとして示すが、単一のソフトウェア及び/又はハードウェア手段が、行われる幾つかの機能を可能にすることを排除するものではない。このことは、1つの機能を実行可能にするソフトウェア及び/又はハードウェア手段の組合せを排除するものでもない。本発明は、上述の実施例を参照して説明したが、当業者は、示した実施例以外にも様々な代替案があり、これらの実施例は、本発明の技術的思想及び範囲にあることを認識するであろう。従って、特許請求の範囲から逸脱することなく多数の修正が当業者により実現可能である。

10

## 【 図面の簡単な説明 】

## 【 0 0 2 4 】

【 図 1 】 本発明による媒体からの信号の受信を説明する図である。

【 図 2 】 本発明による媒体の解析のための方法の有利な実施例を示す機能図である。

【 図 3 】 本発明による解析段階の特定の実施を説明する図である。

【 図 4 】 本発明の装置を示す概略図である。

20

## 【国際公開パンフレット】

(12) INTERNATIONAL APPLICATION PUBLISHED UNDER THE PATENT COOPERATION TREATY (PCT)

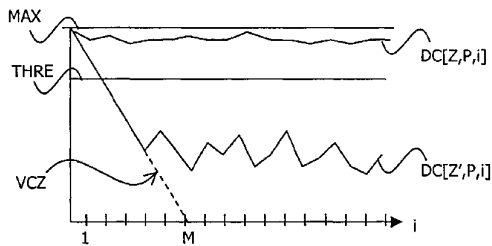
(19) World Intellectual Property Organization  
International Bureau(43) International Publication Date  
28 November 2002 (28.11.2002)

PCT

(10) International Publication Number  
WO 02/095444 A1

- (51) International Patent Classification: **G01S 7/52**, 15/89 **Claude** [FR/NL]; Prof. Holstlaan 6, NL-5656 AA Eindhoven (NL). **LEYRIER, Claire** [FR/NL]; Prof. Holstlaan 6, NL-5656 AA Eindhoven (NL).
- (21) International Application Number: PCT/IB02/01790
- (22) International Filing Date: 21 May 2002 (21.05.2002) (74) Agents: **CHARPAIL, François** et al.; Internationaal Octrooibureau B.V., Prof. Holstlaan 6, NL-5656 AA Eindhoven (NL).
- (25) Filing Language: English
- (26) Publication Language: English (81) Designated States (national): JP, US.
- (30) Priority Data: 01/06747 22 May 2001 (22.05.2001) FR (84) Designated States (regional): European patent (AT, BE, CH, CY, DE, DK, ES, FI, FR, GB, GR, IL, IT, LU, MC, NL, PT, SI, TR).
- (71) Applicant (for all designated States except US): **KONINKLIJKE PHILIPS ELECTRONICS N.V.** [NL/NL]; Groenewoudseweg 1, NL-5621 BA Eindhoven (NL). Published: with international search report
- (72) Inventors; and (75) Inventors/Applicants (for US only): **COHEN-BACRIE,**
- For two-letter codes and other abbreviations, refer to the "Guidance Notes on Codes and Abbreviations" appearing at the beginning of each regular issue of the PCT Gazette.*

(54) Title: DETECTION OF A COHERENT REFLECTOR IN NOISY ULTRASOUND DATA



(57) Abstract: The invention relates to a method of analyzing a medium in order to label the zones of said medium as a function of the contents of said zones, which medium is exposed to ultrasound signals. The method includes a step for receiving echographic ultrasound signals by means of a set of elements, thus defining a set of received signals; a step for correlating at least one pair of signals which are received by two elements from among the set of elements and originate from at least one zone of said medium; a step for analyzing the maximum correlation value as a function of the distance between the two elements whereby the correlated signals are received, said analysis step enabling the detection of the presence of a coherent reflector in said zone of said medium, and a step for labeling the zone in conformity with the result of the analysis step. The invention enables a binary image to be formed of a medium wherefrom noisy data originates, the binary values being attributed to the image as a function of the detection of a coherent reflector.



WO 02/095444 A1

WO 02/095444

1

PCT/IB02/01790

Detection of a coherent reflector in noisy ultrasound data

The invention relates to a method of analyzing a medium in order to label zones of said medium as a function of the contents of said zone, said medium being exposed to ultrasound signals.

5 A method of this kind is known from the document WO 00/07035. The known method enables the labeling of an image of a medium exposed to by ultrasound signals while studying the intensities of the pixels of the image itself. Zones with strong noise, possibly corresponding to blood, are thus separated from zones with weaker noise which correspond to tissues.

10 The method disclosed in the cited document WO 00/07035 proposes the separation of the image zones with a different noise on the basis of data presented in the form of an image. It is a problem that the analysis of the medium is limited by the resolution in image pixels. Thus, it follows that the known method does not enable the localizing of coherent reflectors for example punctual reflectors within a noisy zone.

15 It is an object of the invention to provide a method which enables the analysis of a medium producing noisy ultrasound data so as to detect coherent reflectors therein.

The object of the invention is achieved by means of an analysis method of the kind set forth in the preamble which is characterized in that it includes:

- a step for receiving echographic ultrasound signals by means of a set of elements, thus defining a set of received signals,
- 20 - a step for correlating at least one pair of signals which are received by two elements from among the set of elements and which originate from at least one zone of said medium,
- a step for analyzing the maximum correlation value as a function of the distance between the two elements whereby the correlated signals are received, said analysis step enabling the detection of the presence of a coherent reflector in said zone of said medium,
- 25 - a step for labeling the zone in conformity with the result of the analysis step.

A coherent reflector results in a usually large maximum correlation value between neighboring echographic signals. Said maximum is then observed even for signals originating from receiving elements which are situated far apart. Conversely, the maximum correlation values for signals corresponding to noisy data (speckle zone) decrease linearly as

WO 02/095444

PCT/IB02/01790

2

a function of the distance between the receiving elements and ultimately disappears. This is the teaching of the Van Cittert Zernicke theorem. The invention proposes the analysis of said maximum correlation values for the detection of a coherent reflector in a medium which produces noisy data. The method in accordance with the invention thus enables a refined analysis of noisy zones (speckle zones) which are characteristic of conventionally acquired ultrasound images. The method in accordance with the invention thus enables better use of the data to be acquired by means of an echographic ultrasound method by utilizing a correlation of received signals instead of an analysis at a later stage of the image ultimately obtained.

10 According to an advantageous embodiment of the invention the analysis step consists in comparing the maximum correlation value with a given value. The given value is a criterion chosen in conformity with the detection precision to be achieved. The comparison with the given value is then carried out for distances between elements which are greater than a given distance, that is, in conformity with the manner to be described hereinafter.

15 According to a preferred embodiment of the invention, the labeling step leads to the formation of a binary image of the medium, the value 1 being assigned to the zones for which the presence of a coherent reflector is detected whereas the value 0 is assigned to the zones which present merely noisy data (speckle). This version is intended to enable the visualization of the information produced by the method in accordance with the invention, and can notably enable the use of this information, for example, for adapting the exposure of the medium to ultrasound so as to realize a different treatment of the zones in which a coherent reflector is detected.

20 According to the invention means for the detection of coherent reflectors in a medium producing noisy data can be included in any ultrasound apparatus. The invention can thus be advantageously used in the field of medical imaging and notably in the field of ultrasound imaging where the images obtained are customarily noisy.

25 One of the applications of the invention advantageously relates to the imaging by combined images (compound imaging) which consists in exposure of a medium to ultrasound in different directions and in combining the results so as to obtain a more complete and less noisy image. By enabling the localizing of coherent reflectors, otherwise not visible in a combined image, the invention also contributes to the refinement of the imaging results and can enable more exact and more correct diagnoses specifically in the case of medical imaging.

WO 02/095444

3

PCT/IB02/01790

The invention will be described in detail hereinafter with reference to the accompanying diagrammatic drawings; therein:

Fig. 1 shows a diagram illustrating the reception of signals from a medium in accordance with the invention,

5 Fig. 2 shows a functional diagram of an advantageous embodiment of the method for the analysis of a medium in accordance with the invention,

Fig. 3 shows a diagram illustrating a specific implementation of an analysis step in accordance with the invention, and

10 Fig. 4 is a diagrammatic representation of an apparatus in accordance with the invention.

The description given hereinafter is intended to enable a person skilled in the art to carry out and utilize the invention. Various alternatives to the preferred embodiment will be evident to a person skilled in the art and the general principles of the invention disclosed herein can be applied to other implementations. The present invention, therefore, is  
15 not considered to be limited to the embodiment described herein, but is intended to have the broadest scope in conformity with the principle and characteristics described hereinafter.

Fig. 1 shows a diagram illustrating the reception of echographic ultrasound signals in conformity with the invention. A medium MID, ultrasonically excited, emits echoes SIG. These echoes may originate from a medium which has a homogeneous structure  
20 and yields noisy signals (speckle zone) or may result from the reflection of an ultrasound wave from a coherent reflector COH which is situated in a zone at a mean depth DEP equal to Z. The problem to be solved consists in distinguishing the reflections from the medium which give rise to noisy signals (speckle) and those originating from the coherent reflector whose signals are buried in the noise (speckle). The signals are customarily received by a  
25 given number N of elements present in an array REC of elements. Generally speaking, the same array REC serves also for the emission. Customarily the excitation takes place for a finite number of elements (which may be equal to or different from N) of the array REC for which the excitation is carried out so as to focus the wave in a beam. In this case the medium is excited along a line. In Fig. 1 the line is centered in general on an element P which is  
30 situated at the center of the elements whereby the excitation is realized. The method in accordance with the invention aims to localize a coherent reflector on such a line. When a coherent reflector is detected on said line at said depth as determined by the method; the coherent reflector is completely localized. The reflection on such a reflector is translated into the propagation of a reflected signal SIG within the medium, said signal being received by

WO 02/095444

PCT/IB02/01790

4

the set of elements EL. This reflected signal arrives at each element of the array REC of elements at different instants. Each signal defines a set of received signals  $S[i]$ , in this case being  $S[1]$  to  $S[N]$ , that is, as many as there are elements active in the receiving mode.

N elements EL are in effect activated for the reception in Fig. 1. The conventional analysis of this set of signals consists in applying an inverse focusing operation to the set of received signals so as to form an image subsequently. This operation comprises two steps: a shift in time of the signals received at different instants, necessary because of the different positions of the receiving elements with respect to the reflector, and a summing of the signals received by neighboring elements so as to reconstruct the echo signal. The invention proposes the use of the signals  $S[1]$  to  $S[N]$  as they arrive on the elements in order to detect the presence, if any, of a coherent reflector. The invention proposes to correlate the signals  $S[Z,i]$  with one another. The method in accordance with the invention advantageously utilizes the signals  $S[1]$  to  $S[N]$  after they have been shifted in time, that is, after the first step of the inverse operation described above. The signals  $S[i]$  are received during a given period of time and only a part of these signals  $S[Z,i]$  corresponds to the echo reflected by a zone situated at the mean depth Z. Thus, shifting the signals in time makes it easier to mark the signal parts  $S[Z,i]$ .

Fig. 2 shows a functional diagram of an advantageous version of the analysis method for a medium in accordance with the invention. The signals  $S[1]$  to  $S[N]$  as received by the elements are processed during a first selection step SEL[Z] which selects the parts which correspond to a zone situated at a mean depth Z from among the signals. The selected signals  $S[Z,1]$  to  $S[Z,N]$  are subsequently correlated two by two in a step COR[Z,i,j]. Said step COR[Z,i,j] realizes the correlation of the signals originating from elements i and j. The maximum correlation values DC[Z,i,j] are obtained for each of the correlations COR[Z,i,j] carried out between the signals received by the elements i and j are obtained. Said maximum correlation values are subsequently analyzed in a step ANA so as to detect the presence of a coherent reflector on the line. Depending on the result of this analysis step, if a coherent reflector is detected (case Y), the zone wherefrom this information originates is given a label in a step LAB, after which the process analyzes another zone which corresponds to a mean depth  $Z = Z+z$  which is incremented in a step INCR. If no coherent reflector at all is detected (case N) in the analysis step ANA, the process directly increments the depth Z in the incrementation step INCR. This incrementation may be more or less large so as to probe the medium in a more or less refined manner. The analysis is subsequently carried out at the next

WO 02/095444

PCT/IB02/01790

5

depth and the process can thus be applied to all depths of a medium; an analysis of an entire slice of the medium is thus carried out.

Fig. 3 shows a diagram illustrating a specific implementation of an analysis step in accordance with the invention. The medium is exposed along a line which is centered on the element P which is situated centrally among the emission elements in the manner described with reference to Fig. 1. The correlation step can be carried out for all possible combinations of the various elements. A mean value of the maximum correlation values is then calculated for every feasible distance between two elements. This approach requires a large number of calculations.

In an advantageous embodiment, given with reference to Fig. 1, the correlation step takes place between an element  $i$ , where  $i$  is between 1 and  $N$ , and the element P which is situated at the center of said receiving elements; the same element, in this case the element P, is thus used for all correlations. This embodiment offers a saving as regards the given number of the calculations which would correspond to all possible combinations of the elements 1 to  $N$ .

In a further advantageous embodiment, a single correlation is performed between two signals received by elements situated at a known distance, said correlation being compared simply with a threshold. This version is very economical in respect of calculation work.

The analysis step can subsequently be performed on all values of the maximum correlation values DC obtained. Fig. 3 represents two specific cases of maximum correlation value curves DC as a function of the distance between the element P and the element  $i$  whose signal is correlated with that of the element P.

The curves  $DC[Z,P,i]$  and  $DC[Z',P,i]$  correspond to two depths of the medium shown in Fig. 1. In this case they are presented in the context of the advantageous embodiment where an element P is used for each correlation, the element P thus being situated at the start of the curve. The depth Z corresponds to a coherent reflector COH and the depth Z' to a medium resulting in a noisy signal (speckle). In conformity with the Van Cittert Zernicke theorem, the correlation of ultrasound signals received from a noisy zone (speckle zone) by neighboring elements is large for a distance zero (correlation with the same element) and decreases linearly until ideally it disappears for a distance between the two elements which correspond to the aperture used for the emission. In this case the curve thus disappears for a distance between two elements which is equal to the width existing between the elements activated in the emission mode. For example, as is shown in Fig. 3, if M

WO 02/095444

PCT/IB02/01790

6

elements are activated in the emission mode, the distance between two elements for which the maximum correlation value disappears is ideally  $M$ . The decrease between these two maximum correlation values is linear in conformity with the line VCZ shown in Fig. 3. In reality, depending on the level of the noise of the signals and the method of implementation

5 of the correlation, the decrease of the maximum correlation values as a function of the distance of the elements approaches more or less exactly said ideal line VCZ (see curve DC[ZP,i]).

On the other hand, for a coherent reflector which is situated at the depth  $Z$ , the curve DC[Z,P,i] concerning the maximum correlation values as a function of the distance

10 between the elements for which the signals received are correlated, remains close to the maximum MAX of the maximum correlation value obtained for the correlation of a received signal with itself. On the basis of these observations, a particularly advantageous implementation of the analysis step consists in the comparison of these curves with a

15 threshold value THRE for a distance greater than the width of the aperture between the two elements for which the signals are correlated. When the curve exceeds the threshold value, the analysis step considers a reflector to be detected and, conversely, when the curve is below the threshold value, no coherent reflector at all is detected at the depth considered. Another particularly simple and advantageous embodiment consists in the calculation of a single

20 correlation between two arbitrary receiving elements which, however, are situated a known distance apart, for example,  $M$  elements apart, where  $M$  is the number of elements activated in the emission mode, and in the comparison of the value MAX of the maximum correlation value obtained with the ideal value envisaged by the Van Cittert Zernicke theorem. If the maximum correlation value is close to the maximum that is possible for the maximum

25 correlation values, a coherent reflector is detected. If the maximum correlation value is near the ideal curve VCZ, the zone is considered to be a noisy zone. In this case a threshold value with which the value of the correlation maximum obtained is compared can also be introduced; this threshold value is controlled as a function of the positions of the receiving elements whereby the correlated signals are received. For example, the threshold value will

30 differ as the distance between the elements is such that the case analyzed is situated in the linear part VCZ or in the zero part of the curve of maximum correlation values. The detection can also take place on the basis of any calculation starting from the curve (calculation of the surface area of the triangle below the curve ...; this value of the surface area is significant and may also be compared with a threshold value). The depths  $Z$  for which a coherent reflector is detected are then given a label. In a preferred version this may lead to the formation of a

WO 02/095444

PCT/IB02/01790

7

binary image between the zones which corresponds to a medium which produces noisy signals and the zones in which a coherent reflector is detected. This binary image may simply be informative or may serve for carrying out modifications as regards the ultrasound exposure of the medium. Actually, the fact that it is known that a small reflector is present in a zone of the medium enables adaptation of the beam, for example, for increasing the visibility of the echo produced by this reflector by particularizing the focusing or the shape of the applied ultrasound wave.

Fig. 4 shows diagrammatically an apparatus in which a method in accordance with the invention is carried out. This apparatus includes a probe PROB which includes receiving elements EL and which is connected, by way of conventional means, to a conventional data processing apparatus PROC. Moreover, conventional data processing means DAT being provided, said data processing apparatus PROC advantageously includes a module for the preparation of signals PREP which shifts in time the signals S[1] to S[N] received by the elements EL of the probe PROB. Generally speaking, this step is performed in any ultrasound apparatus, after which the echo of the medium is reconstructed. It is generally followed by a step for summing the signals, which step is carried out by conventional data processing means DAT and is intended to reverse the focusing of the ultrasound exposure of the medium. In accordance with the invention the data processing means include selection means SEL whose function is as described with reference to Fig. 2. Said selection means enable the selection of parts of signals corresponding to zones of given mean depth of the medium. Finally, the apparatus PROC includes means COR for the correlation of signals, means ANA for the analysis of the maximum correlation values, and labeling means LAB. The apparatus PROC also includes storage means MEM, which storage means are used inter alia for the calculation operations. The apparatus PROC is connected to a display module DIS which enables the display, using conventional display functions, of images which can be constructed on the basis of information contained in the signals S[1] to S[N] by the invention, that is, in addition to the conventional images obtained by means of an ultrasound apparatus. It is actually possible that the process is linked to the display module so as to display a binary image constructed by means of conventional display means, said binary image being formed on the basis of labeled zones. The invention thus enables a binary image to be obtained from a medium producing noisy data, said binary values being attributed to the image as a function of the detection of a coherent reflector. A user interface UIF is advantageously connected to the apparatus PROC so as to control this apparatus and its parameters; for example, the modification of the threshold value which may be presented for

WO 02/095444

8

PCT/IB02/01790

modification by the user as well as the incrementation value for the depth which determines the precision of the detection as pursued by the invention.

The invention enables enhanced detection of coherent reflectors in a homogeneous medium for which noisy signals (speckle) are obtained; in such signals it is generally difficult to detect coherent reflectors by means of known means.

The modules presented above for carrying out the functions disclosed in the steps of the method in accordance with the invention may be integrated as an additional application in a conventional ultrasound apparatus or be implemented in an independent apparatus which is intended to be connected to a conventional ultrasound apparatus so as to carry out the functions in accordance with the invention. There are various ways of carrying out the functions presented in the steps of the methods in accordance with the invention, that is, by way of software and/or hardware means accessible to a person skilled in the art. Therefore, the Figures are shown merely diagrammatically. Thus, even though the Figures show different functions realized by different blocks, it is not excluded that a single software and/or hardware means enables several functions to be implemented. This does not exclude a combination of software and/or hardware means enabling the implementation of a function either. Even though the invention has been described with reference to the above embodiments, a person skilled in the art will immediately recognize that there are various alternatives to the embodiments presented and that these embodiments remain within the idea and the scope of the present invention. Numerous modifications can thus be realized by a person skilled in the art without departing from the teaching and the scope defined in the following claims.

WO 02/095444

PCT/IB02/01790

9

## CLAIMS:

1. A method of analyzing a medium in order to label zones of said medium as a function of the contents of said zones, said medium being excited by means of ultrasound signals, characterized in that the method includes:
  - 5 - a step for receiving echographic ultrasound signals by means of a set of elements, thus defining a set of received signals,
  - a step for correlating at least one pair of received signals which are received by two elements from among the set of elements and originate from at least one zone of said medium,
  - 10 - a step for analyzing the maximum correlation value as a function of the distance between the two elements whereby the correlated signals are received, said analysis step enabling the detection of the presence of a coherent reflector in said zone of said medium, and
  - a step for labeling the zone in conformity with the result of the analysis step.
2. An analysis method as claimed in claim 1, characterized in that the step for the  
15 analysis of the maximum correlation value consists in comparing the maximum correlation value with a given value.
3. A analysis method as claimed in one of the claims 1 or 2, characterized in that  
20 the labeling step leads to the formation of a binary image of the medium from which results a noisy signal, a first value being assigned to the zones in which a coherent reflector is detected whereas a second value is assigned to the other zones of the medium.
4. An apparatus which is intended for the analysis of a medium by labeling zones  
25 of said medium as a function of the contents of said zones, said medium being excited by means of ultrasound signals, which apparatus is characterized in that it includes:
  - means for receiving said ultrasound signals by means of a set of elements, thus defining a set of received signals,
  - means for correlating at least one pair of signals from among a set of received signals from at least one zone of said medium,

WO 02/095444

PCT/IB02/01790

10

- means for the analysis of the maximum correlation value as a function of the distance between the two elements whereby the correlated signals are received, said analysis step enabling the detection of the presence of a coherent reflector in said zone of said medium,
  - means for labeling the zone in conformity with the result of said analysis.
- 5
5. An apparatus as claimed in claim 4, which apparatus also includes means for adapting the ultrasound exposure of the medium as a function of the result of the analysis of the medium.
- 10 6. A computer program which is intended to be executed by a processor incorporated in an apparatus as claimed in one of the claims 4 and 5, characterized in that it contains a set of instructions for executing the steps of an analysis process as claimed in one of the claims 1 to 3.

1/2

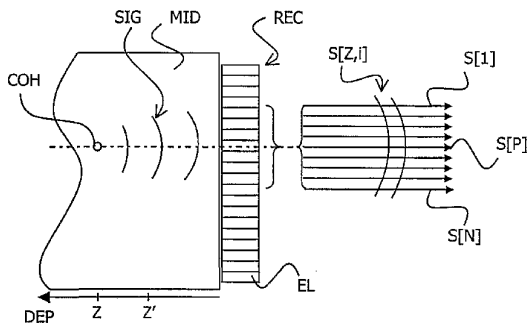


FIG.1

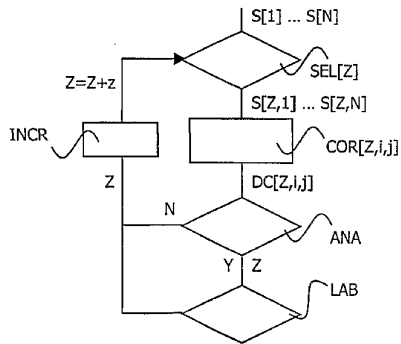


FIG.2

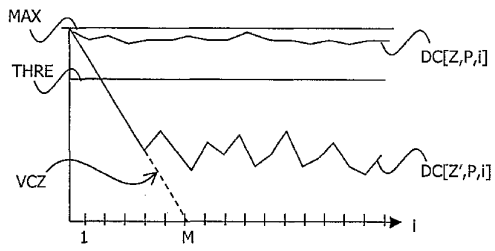


FIG.3

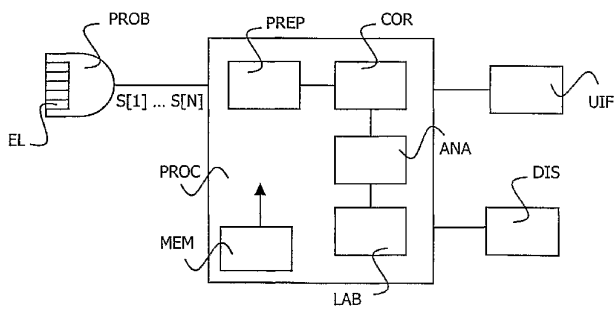


FIG.4

## 【 国際調査報告 】

| INTERNATIONAL SEARCH REPORT   |  | International Application No.<br>PCT/IB 02/01790                 |
|---|--|--|
| A. CLASSIFICATION OF SUBJECT MATTER<br>IPC 7 601S7/52 601S15/89   |  |  |
| According to International Patent Classification (IPC) or to both national classification and IPC   |  |  |
| B. FIELDS SEARCHED<br>Minimum documentation searched (classification system followed by classification symbols)<br>IPC 7 601S   |  |  |
| Documentation searched other than minimum documentation to the extent that such documents are included in the fields searched   |  |  |
| Electronic data base consulted during the international search (name of data base and, where practical, search terms used)<br>EPO-Internal, WPI Data, PAJ, INSPEC   |  |  |
| C. DOCUMENTS CONSIDERED TO BE RELEVANT  |  |  |
| Category *  | Citation of document, with indication, where appropriate, of the relevant passages   | Relevant to claim No.  |
| Y   | US 5 090 412 A (SHIMAZAKI TORU)<br>25 February 1992 (1992-02-25)<br>abstract<br>column 1, line 5 -column 3, line 32  | 1,4  |
| Y   | MALLART R ET AL.: "THE VAN CITTERT-ZERNIKE<br>THEOREM IN PULSE ECHO MEASUREMENTS"<br>JOURNAL OF THE ACOUSTICAL SOCIETY OF<br>AMERICA, AMERICAN INSTITUTE OF PHYSICS.<br>NEW YORK, US,<br>vol. 90, no. 5,<br>1 November 1991 (1991-11-01), pages<br>2718-2727, XP000236651<br>ISSN: 0001-4966<br>the whole document | 1,4  |
| --- ---   |  |  |
| -/-   |  |  |
| <input checked="" type="checkbox"/> Further documents are listed in the continuation of box C. <input checked="" type="checkbox"/> Patent family members are listed in annex.   |  |  |
| * Special categories of cited documents:  |  |  |
| *A* document defining the general state of the art which is not considered to be of particular relevance<br>*E* earlier document but published on or after the international filing date<br>*L* document which may throw doubts on priority claim(s) or which is cited to establish the publication date or another citation or other special reason (as specified)<br>*O* document referring to an oral disclosure, use, exhibition or other means<br>*P* document published prior to the international filing date but later than the priority date claimed<br>*T* later document published after the international filing date or priority date and not in conflict with the application but cited to elucidate the principle or theory underlying the invention<br>**X* document of particular relevance; the claimed invention cannot be considered novel or cannot be considered to involve an inventive step when the document is taken alone<br>**Y* document of particular relevance; the claimed invention cannot be considered to involve an inventive step when the document is combined with one or more other such documents, such combination being obvious to a person skilled in the art<br>**Z* document member of the same patent family |  |  |
| Date of the actual completion of the international search<br>14 August 2002   |  | Date of mailing of the international search report<br>23/08/2002 |
| Name and mailing address of the ISA<br>European Patent Office, P.B. 5018 Patentlaan 2<br>NL - 2200 HV Rijswijk<br>TEL (+31-70) 340-2040, Tx. 31 651 epo nl,<br>Fax: (+31-70) 340-3016   |  | Authorized officer<br>Roost, J                                   |

Form PCT/ISA/210 (second sheet) (July 1992)

## INTERNATIONAL SEARCH REPORT

Original Application No  
PCT/IB 02/01790

| C.(Continuation) DOCUMENTS CONSIDERED TO BE RELEVANT |   |                       |
|--|---|-----------------------|
| Category *   | Citation of document, with indication, where appropriate, of the relevant passages  | Relevant to claim No. |
| A  | US 5 582 173 A (LI MING)<br>10 December 1996 (1996-12-10)<br>abstract<br>column 2, line 34 -column 3, line 35<br>column 6, line 57 -column 7, line 42 | 1,4                   |
| A  | WO 00 07035 A (BOSTON SCIENT LTD)<br>10 February 2000 (2000-02-10)<br>cited in the application<br>abstract<br>page 1, line 4 -page 3, line 3          | 1,4                   |

Form PCT/ISA/210 (continuation of second sheet) (July 1992)

## INTERNATIONAL SEARCH REPORT

onal Application No  
PCT/IB 02/01790

| Patent document cited in search report | Publication date | Patent family member(s) | Publication date         |
|--|------------------|-------------------------|--------------------------|
| US 5090412                             | A                | 25-02-1992              | JP 1062133 A 08-03-1989  |
|  |                  |                         | JP 1845840 C 25-05-1994  |
|  |                  |                         | JP 3031457 B 07-05-1991  |
|  |                  |                         | JP 1062134 A 08-03-1989  |
|  |                  |                         | JP 1842515 C 12-05-1994  |
|  |                  |                         | JP 3031458 B 07-05-1991  |
|  |                  |                         | DE 3854303 D1 14-09-1995 |
|  |                  |                         | DE 3854303 T2 21-12-1995 |
|  |                  |                         | EP 0394439 A1 31-10-1990 |
|  |                  |                         | WO 8901761 A1 09-03-1989 |
|  |                  |                         | US 5582173               |
| WO 0007035                             | A                | 10-02-2000              | US 6181810 B1 30-01-2001 |
|  |                  |                         | EP 1101128 A1 23-05-2001 |
|  |                  |                         | WO 0007035 A1 10-02-2000 |

---

フロントページの続き

(74)代理人 100107766

弁理士 伊東 忠重

(72)発明者 コーエン バクリ, クロード

オランダ国, 5 6 5 6 アーアー アインドーフエン, プロフ・ホルストラーン 6

(72)発明者 レヴリエ, クレール

オランダ国, 5 6 5 6 アーアー アインドーフエン, プロフ・ホルストラーン 6

F ターム(参考) 2G047 AC13 BA03 BC13 EA04 EA07 GB02 GF18 GG06 GG36 GG38

4C601 BB27 EE04 HH29 HH31 JB40 JB42 JB50 JC21 LL38

5J083 AA02 AB17 AC29 AE08 BE08 BE21 DC05

|                |   |         |            |
|----------------|---|---------|------------|
| 专利名称(译)        | 噪声超声数据中相干反射器的检测   |         |            |
| 公开(公告)号        | <a href="#">JP2004528921A</a>   | 公开(公告)日 | 2004-09-24 |
| 申请号            | JP2002591863  | 申请日     | 2002-05-21 |
| [标]申请(专利权)人(译) | 皇家飞利浦电子股份有限公司   |         |            |
| 申请(专利权)人(译)    | 皇家飞利浦电子股份有限公司的Vie   |         |            |
| [标]发明人         | コーエンバクリクロード<br>レヴリエクレール   |         |            |
| 发明人            | コーエン-バクリ,クロード<br>レヴリエ,クレール  |         |            |
| IPC分类号         | G01N29/04 A61B8/00 G01N29/44 G01S7/52 G01S15/89 G01N29/10 G01N29/22   |         |            |
| CPC分类号         | G01S7/52026 G01N2291/044 G01S7/52036 G01S15/8915 G01S15/8995  |         |            |
| FI分类号          | A61B8/00 G01N29/10.506 G01N29/22.504 G01S15/89.B  |         |            |
| F-TERM分类号      | 2G047/AC13 2G047/BA03 2G047/BC13 2G047/EA04 2G047/EA07 2G047/GB02 2G047/GF18 2G047/GG06 2G047/GG36 2G047/GG38 4C601/BB27 4C601/EE04 4C601/HH29 4C601/HH31 4C601/JB40 4C601/JB42 4C601/JB50 4C601/JC21 4C601/LL38 5J083/AA02 5J083/AB17 5J083/AC29 5J083/AE08 5J083/BE08 5J083/BE21 5J083/DC05 |         |            |
| 代理人(译)         | 伊藤忠彦  |         |            |
| 优先权            | 2001006747 2001-05-22 FR  |         |            |
| 外部链接           | <a href="#">Espacenet</a>   |         |            |

摘要(译)

本发明涉及一种分析用于标记区域的介质的方法，该介质是介质区域的含量的函数，其中介质用超声波信号照射。该方法通过一组元素接收用于超声波检查的超声波信号，包括定义一组接收信号的步骤由所述一组元件中的两个元素被接收，至少一个区域中的介质的所述至少一对从所产生的接收信号的相关的步骤分析最大相关值作为用于接收所述信号的两个元件之间的距离的函数在该介质中的区域相关，通过分析，相干反射器，并根据分析步骤的结果标记区域。本发明使得能够形成从其获得噪声数据的介质的二进制图像。二进制值归因于图像作为相干反射器的检测的函数。

