

(19) 日本国特許庁(JP)

(12) 特許公報(B2)

(11) 特許番号

特許第5973761号
(P5973761)

(45) 発行日 平成28年8月23日 (2016. 8. 23)

(24) 登録日 平成28年7月22日 (2016. 7. 22)

(51) Int. Cl.		F I
HO 1 R 12/62	(2011. 01)	HO 1 R 12/62
A 6 1 B 8/00	(2006. 01)	A 6 1 B 8/00
GO 1 N 29/24	(2006. 01)	GO 1 N 29/24

請求項の数 2 (全 16 頁)

(21) 出願番号 特願2012-72197 (P2012-72197)
 (22) 出願日 平成24年3月27日 (2012. 3. 27)
 (65) 公開番号 特開2013-206617 (P2013-206617A)
 (43) 公開日 平成25年10月7日 (2013. 10. 7)
 審査請求日 平成27年3月25日 (2015. 3. 25)

(73) 特許権者 000000376
 オリンパス株式会社
 東京都八王子市石川町2951番地
 (74) 代理人 100089118
 弁理士 酒井 宏明
 (72) 発明者 山田 淳也
 東京都渋谷区幡ヶ谷2丁目43番2号 オリンパス株式会社内
 審査官 山田 康孝

最終頁に続く

(54) 【発明の名称】 ケーブル接続構造

(57) 【特許請求の範囲】

【請求項 1】

複数のケーブルと、基板に設けられた電極とを接続するケーブル接続構造であって、前記ケーブルと一体的に設けられ、該ケーブルから延びるとともに、少なくとも前記ケーブルと前記電極との接続部分を覆う延在部を備え、

前記ケーブルは、リード端子であり、

複数の前記リード端子は、屈曲可能な絶縁性フィルムからなる基材の一端からそれぞれ突出し、

前記延在部は、屈曲可能な絶縁性フィルムからなり、前記基材に設けられ、前記リード端子の配列方向に沿って延びていることを特徴とするケーブル接続構造。

【請求項 2】

前記延在部は、前記基材に対して複数設けられることを特徴とする請求項 1 に記載のケーブル接続構造。

【発明の詳細な説明】

【技術分野】

【0001】

本発明は、ケーブルと基板とを接続するケーブル接続構造、このケーブル接続構造を適用した超音波探触子および超音波内視鏡システムに関する。

【背景技術】

【0002】

従来、電極が設けられた基板に対して同軸ケーブルを接続する同軸ケーブルの接続構造として、基板に接続されたコネクタの露出部分を、半田によって基板に対して固定されるFPC(Flexible Printed Circuits;フレキシブルプリント基板)によって覆う技術が開示されている(例えば、特許文献1参照)。この特許文献1が開示する技術によれば、簡易な構成で、この接続構造に対して外部から入ってくる電磁波をシールドすることができる。

【0003】

また、半導体部品を実装した基板としてのFPCが延在部分を有し、この延在部分を折り曲げて半導体部品を覆うことによって遮光およびシールドすることができる技術が開示されている(例えば、特許文献2参照)。この特許文献2が開示する技術によれば、延在部分によって一体的に半導体部品を覆うため、別部材を用いてシールドする特許文献1と比して一段と簡易な構成で、外部からの入射ノイズ、および内部からの放射ノイズをシールドすることが可能となる。

【先行技術文献】

【特許文献】

【0004】

【特許文献1】特開平5-136593号公報

【特許文献2】特許第3234743号公報

【発明の概要】

【発明が解決しようとする課題】

【0005】

しかしながら、特許文献1が開示する技術は、FPC固定用の半田処理など、製造における工程数が増大するとともに、複数のケーブル(端子)をFPC内に収容した場合、ケーブル同士のクロストークについて考慮されたものではなく、ケーブル間における信号の干渉を抑制することはできなかつた。

【0006】

また、特許文献2が開示する技術は、延在部分が半導体部品を対象に設けられ、基板に接続されるケーブルに対してシールドされる構成ではないため、上述したようなケーブル同士のクロストークによるケーブル間の信号の干渉を抑制することはできなかつた。

【0007】

本発明は、上記に鑑みなされたものであって、簡易にシールド構造を構成するとともに、ケーブル間における信号の干渉を抑制することができるケーブル接続構造、超音波探触子および超音波内視鏡システムを提供することを目的とする。

【課題を解決するための手段】

【0008】

上述した課題を解決し、目的を達成するために、本発明にかかるケーブル接続構造は、複数のケーブルと、基板に設けられた電極とを接続するケーブル接続構造であって、前記ケーブルと一体的に設けられ、該ケーブルから延びるとともに、少なくとも前記ケーブルと前記電極との接続部分を覆う延在部を備え、前記ケーブルは、リード端子であり、複数の前記リード端子は、屈曲可能な絶縁性フィルムからなる基材の一端からそれぞれ突出し、前記延在部は、屈曲可能な絶縁性フィルムからなり、前記基材に設けられ、前記リード端子の配列方向に沿って延びていることを特徴とする。

【0012】

また、本発明にかかるケーブル接続構造は、上記の発明において、前記ケーブルは、リード端子であり、複数の前記リード端子は、屈曲可能な絶縁性フィルムからなる基材の一端からそれぞれ突出し、前記延在部は、屈曲可能な絶縁性フィルムからなり、前記基材に設けられ、前記リード端子の配列方向に沿って延びることを特徴とする。

【0013】

また、本発明にかかるケーブル接続構造は、上記の発明において、前記延在部は、前記基材に対して複数設けられることを特徴とする。

【発明の効果】

【0017】

本発明によれば、ケーブルまたは基板に一体的に設けられ、ケーブルまたは基板から延びるとともに、ケーブルと電極との接続部分を覆う延在部を設けるようにしたので、簡易にシールド構造を構成するとともに、ケーブル間における信号の干渉を抑制することができるという効果を奏する。

【図面の簡単な説明】

【0018】

【図1】図1は、本発明の実施の形態1にかかるケーブル接続構造を示す模式図である。

【図2】図2は、図1に示す電子デバイスのA-A線の部分断面図である。

10

【図3】図3は、本発明の実施の形態1にかかるケーブル接続構造を示す模式図である。

【図4】図4は、本発明の実施の形態1の変形例1-1にかかるケーブル接続構造を示す模式図である。

【図5】図5は、本発明の実施の形態1の変形例1-1にかかるケーブル接続構造を示す模式図である。

【図6】図6は、本発明の実施の形態2にかかるケーブル接続構造を示す模式図である。

【図7】図7は、図6に示すケーブル接続構造のB-B線の断面図である。

【図8】図8は、本発明の実施の形態2にかかるケーブル接続構造を示す模式図である。

【図9】図9は、本発明の実施の形態2の変形例2-1にかかるケーブル接続構造を示す模式図である。

20

【図10】図10は、本発明の実施の形態2の変形例2-1にかかるケーブル接続構造を示す模式図である。

【図11】図11は、図10に示すケーブル接続構造のC-C線の断面図である。

【図12】図12は、本発明の実施の形態2の変形例2-2であるケーブル接続構造を模式的に示す斜視図である。

【図13】図13は、図12に示すケーブル接続構造の基板の構成を示す模式図である。

【図14】図14は、本発明の実施の形態2の変形例2-2であるケーブル接続構造を模式的に示す分解斜視図である。

【図15】図15は、本発明の実施の形態2の変形例2-2であるケーブル接続構造を模式的に示す斜視図である。

30

【図16】図16は、本発明の実施の形態3にかかるケーブル接続構造に接続される振動子モジュールの構成を示す模式図である。

【図17】図17は、本発明の実施の形態3にかかるケーブル接続構造の基板の構成を示す模式図である。

【図18】図18は、本発明の実施の形態3にかかるケーブル接続構造を含む超音波探触子を模式的に示す斜視図である。

【図19】図19は、本発明の実施の形態3にかかるケーブル接続構造を含む超音波探触子を模式的に示す斜視図である。

【図20】図20は、本発明の実施の形態3にかかるケーブル接続構造を含む超音波探触子を用いた超音波内視鏡システムを示す模式図である。

40

【発明を実施するための形態】

【0019】

以下、図面を参照し、本発明に係るケーブル接続構造の実施の形態について説明する。なお、この実施の形態によって本発明が限定されるものではない。また、図面の記載において、同一部分には同一の符号を付して示している。

【0020】

(実施の形態1)

図1は、本実施の形態1にかかるケーブル接続構造を示す模式図である。図2は、図1に示す電子デバイスのA-A線の部分断面図である。図3は、本実施の形態1にかかるケーブル接続構造を示す模式図である。本実施の形態1にかかるケーブル接続構造1は、図

50

1に示すように、基板10と、基板10に接続する複数のケーブル20と、を備えている。なお、以下、ケーブル20は、同軸ケーブルであるものとして説明する。

【0021】

基板10は、屈曲可能な絶縁性フィルムからなるFPCであって、電気回路や電極等が形成される略矩形の回路形成部11と、一方の表面においてケーブル20と電氣的にそれぞれ接続する電極12, 13と、を有する。また、基板10には、屈曲可能な絶縁性フィルムからなり、回路形成部11の端部から延びる延在部14と、ケーブル20との接続側と異なる側の表面に設けられ、銅等からなる接地電極15と、が設けられている。ここで、電極12は、後述するケーブル20の芯線21と接続する芯線接続電極であり、電極13は、シールド線23と接続するシールド線接続電極である。また、基板10は、接地電極15を介して電氣的に接地されている。なお、接地電極15は、ケーブル20との接続側と異なる側の表面において最も外側に位置していれば、絶縁性フィルム内部に設けられていてもよい。

10

【0022】

ケーブル20は、銅等からなる導体によって形成された芯線21と、絶縁体からなり、芯線21の外周を被覆するとともに、先端側で芯線21を露出させる内部絶縁層22と、内部絶縁層22の外周を被覆する導体からなるシールド線23と、シールド線23の外周を被覆する絶縁体からなる外部絶縁層24と、を備える。ケーブル20は、基板10と接続する側の端部において、内部絶縁層22、シールド線23および外部絶縁層24が、段剥き加工されてなる。

20

【0023】

基板10およびケーブル20において、電極12と芯線21とは、例えば半田のような導電性接合材料で、電氣的に接続される。また、電極13とシールド線23とにおいても、電極13とシールド線23とが例えば半田のような導電性接合材料で、電氣的に接続される。

【0024】

基板10において、複数のケーブル20は、各電極12の配置に従って配列される。ここで、各電極12が図1, 2に示すように一列に配置されている場合、延在部14は、この配列方向に延びる(図3参照)。また、延在部14の基端からの配列方向の距離d1は、電極12, 13またはケーブル20のうち、少なくとも基端から最も遠い部材の端部以上の距離(本実施の形態1では、電極13の端部までの距離d2)以上となるように設けられる。このとき、ケーブル20や電極12, 13の厚みを考慮して、距離d1を決定することが好ましい。

30

【0025】

また、延在部14において、配列方向に直交する方向の距離は、電極12または芯線21端部のうち、配列方向に直交する方向の基端から最も遠い側の端部以上の距離であり、ケーブル20や電極12, 13の厚みを考慮して、距離が決定されることが好ましい。

【0026】

延在部14は、配列方向の基端から折り曲げられて、電極12, 13およびケーブル20を覆う。これにより、簡易な構成で、電極12, 13およびケーブル20の損傷を防止することができるとともに、外部からの入射ノイズ、および内部からの放射ノイズをシールドすることができる。また、延在部14によって覆われた領域において、外表面側に接地電極が設けられるため、ケーブル接続構造1の外部に損傷が生じた場合であっても、必要な絶縁を確保できる。

40

【0027】

ここで、図2に示すように、回路形成部11、延在部14およびケーブル20の間には、絶縁性の樹脂からなる接着材G(固定部材)が充填されて、それぞれの位置関係が固定される。回路形成部11、延在部14およびケーブル20の間に接着剤Gが充填されることによって、それぞれの位置関係が固定されるため、各ケーブル20の信号線と、延在部14に形成された接地電極との間の距離を適切に保持することができるので、各ケーブル

50

20で伝送される信号間の干渉を抑制することができる。

【0028】

本実施の形態1によれば、屈曲可能な絶縁性フィルムからなる基板10において、電極12, 13およびケーブル20を覆う延在部14を設けるとともに、この延在部14によって形成される空間を接着剤Gで充填するようにしたので、簡易な構成で、外部からの入射ノイズ、および内部からの放射ノイズをシールドすることができるとともに、ケーブル間における信号の干渉を抑制することができる。

【0029】

なお、上述した実施の形態1において、回路形成部11、延在部14およびケーブル20によって形成される空間に接着剤Gが充填されるものとして説明したが、回路形成部11、延在部14およびケーブル20の位置関係が固定でき、ケーブル20を覆うように配設されれば、接着剤Gを一部に設けるものであってもよい。また、電極12および芯線21、電極13およびシールド線23が、導電性接合材料によって固定され、接地電極15等により各ケーブル間における信号の干渉が抑制できれば、接着剤Gが回路形成部11と延在部14との間のみを固定するものであってもよい。また、接着剤Gは、回路形成部11、延在部14およびケーブル20の位置関係が固定できる絶縁性を有する樹脂等であれば適用可能である。

【0030】

また、上述した実施の形態1では、接地電極15が回路形成部11および延在部14の外周側全体を覆うものとして説明したが、接地可能であれば回路形成部11および延在部14の外周側の一部を覆うものであってもよい。接地電極15は、基板10およびケーブル20の接続部分に応じて設けられるものであってもよい。

【0031】

また、上述した実施の形態1では、基板に同軸ケーブルを接続する場合を例示したが、これに限定されるものではなく、同軸ケーブル以外の他の種類のケーブルにも同様に適用できる。

【0032】

図4は、本実施の形態1の変形例1-1にかかるケーブル接続構造1aを示す模式図である。図5は、本実施の形態1の変形例1-1にかかるケーブル接続構造1aを示す模式図である。図4に示すケーブル接続構造1aのように、屈曲可能な絶縁性フィルムからなる基板10aにおいて、回路形成部11に隣接する領域にC字状の切り込みを入れて、延在部16を形成するようにしてもよい。これにより、基板10aに対して、屈曲可能な絶縁性フィルムからなる延在部16を一体的に設けることができる。

【0033】

延在部16は、基板10aにおいて、回路形成部11の電極12の配列方向にC字状に切り込みを入れることによって設けられる。このとき、延在部16において、形成された延在部16と基板10aとの連結部(基端; 図4中の破線)が、回路形成部11a側であって、かつ電極12の配列方向に略直交する。

【0034】

延在部16は、配列方向の基端から折り曲げられて、電極12, 13およびケーブル20を覆う(図5参照)。これにより、上述した実施の形態1と同様に、簡易な構成で、電極12, 13およびケーブル20の損傷を防止することができるとともに、外部からの入射ノイズ、および内部からの放射ノイズをシールドすることができる。

【0035】

また、延在部16が折り曲げられた状態において、内部を接着材で充填し、外表面側に接地電極を設けることによって、回路形成部11、延在部16およびケーブル20の位置関係を固定されるため、各ケーブル20の信号線と、延在部16に形成された接地電極との間の距離を適切に保持することができるので、各ケーブル20で伝送される信号間の干渉を抑制することができ、ケーブル接続構造1aの外部に損傷が生じた場合であっても、必要な絶縁を確保できる。

10

20

30

40

50

【 0 0 3 6 】

(実施の形態 2)

図 6 は、本実施の形態 2 にかかるケーブル接続構造を示す模式図である。図 7 は、図 6 に示すケーブル接続構造の B - B 線の断面図である。図 8 は、本実施の形態 2 にかかるケーブル接続構造を示す模式図である。本実施の形態 2 にかかるケーブル接続構造 2 は、図 6 に示すように、基板 3 0 と、基板 3 0 に接続する複数のリード端子 4 2 (ケーブル) を有する F P C 基板 4 0 と、を備えている。基板 3 0 は、例えば半導体やガラスエポキシ樹脂からなり、略矩形をなし、電気回路や、この電気回路に接続され、一方の表面に設けられる複数の電極 3 1 が形成されている。

【 0 0 3 7 】

F P C 基板 4 0 は、屈曲可能な絶縁性フィルムからなり、電気回路等の形成領域である略矩形の回路形成部 4 1 と、回路形成部 4 1 と接続し、回路形成部 4 1 の一端から突出する複数のリード端子 4 2 と、を有する。また、F P C 基板 4 0 には、屈曲可能な絶縁性フィルムからなり、回路形成部 4 1 の一端から延びる延在部 4 3 が設けられている。リード端子 4 2 は、例えば銅によって形成されており、表面にはニッケルや金のメッキが施されていても良い。

【 0 0 3 8 】

基板 3 0 および F P C 基板 4 0 において、電極 3 1 とリード端子 4 2 とは、例えば半田のような導電性接合材料で、電気的に接続される。また、超音波接合のように電極同士を金属結合させ、電気的に接続しても良い。

【 0 0 3 9 】

F P C 基板 4 0 において、複数のリード端子 4 2 が一列に配置されている場合、延在部 4 3 は、この配列方向に延びる。また、延在部 4 3 の基端からの配列方向の距離は、上述した実施の形態 1 のように、電極 3 1 またはリード端子 4 2 のうち、少なくとも延在部 4 3 が延びる基端から最も遠い部材の端部以上の距離 (本実施の形態 2 では、電極 3 1 の端部までの距離) 以上となるように設けられる。このとき、電極 3 1 やリード端子 4 2 の厚みを考慮して、距離が決定されることが好ましい。

【 0 0 4 0 】

また、延在部 4 3 において、配列方向に直交する長さは、電極 3 1 およびリード端子 4 2 が接続 (固定) された状態において、電極 3 1 およびリード端子 4 2 を覆うことができる長さである。

【 0 0 4 1 】

延在部 4 3 は、基端から折り曲げられて、電極 3 1 およびリード端子 4 2 を覆う。これにより、本実施の形態 2 は、上述した実施の形態 1 と同様に、簡易な構成で、電極 3 1 およびリード端子 4 2 の損傷を防止することができるとともに、外部からの入射ノイズ、および内部からの放射ノイズをシールドすることができる。

【 0 0 4 2 】

また、延在部 4 3 が折り曲げられた状態において、延在部 4 3 と基板 3 0 との間を接着材で固定し、外表面側に接地電極を設けることによって、延在部 4 3 と基板 3 0 との位置関係を固定されるため、各リード端子 4 2 と、延在部 4 3 に形成された接地電極との間の距離を適切に保持することができるので、各リード端子 4 2 で伝送される信号間の干渉を抑制することができ、ケーブル接続構造 2 の外部に損傷が生じた場合であっても、必要な絶縁を確保できる。

【 0 0 4 3 】

図 9 は、本実施の形態 2 の変形例 2 - 1 にかかるケーブル接続構造を示す模式図である。図 1 0 は、本実施の形態 2 の変形例 2 - 1 にかかるケーブル接続構造を示す模式図である。図 1 1 は、図 1 0 に示すケーブル接続構造の C - C 線の断面図である。上述した実施の形態 2 では、延在部が一つであるものとして説明したが、延在部が複数設けられるものであってもよい。

【 0 0 4 4 】

本変形例 2 - 1 にかかるケーブル接続構造 2 a は、図 9 ~ 1 1 に示すように、基板 3 0 a と、基板 3 0 a に接続する複数のリード端子 4 2 を有する F P C 基板 4 0 a と、を備えている。基板 3 0 a は、例えば半導体やガラスエポキシ樹脂からなる略矩形をなし、電気回路や、この電気回路に接続され、一方の表面に設けられる複数の電極 3 1 a が形成されている。

【 0 0 4 5 】

F P C 基板 4 0 a は、屈曲可能な絶縁性フィルムからなり、電気回路等の形成領域である略矩形の回路形成部 4 1 a と、回路形成部 4 1 a と接続し、回路形成部 4 1 a の一端から突出する複数のリード端子 4 2 と、を有する。また、F P C 基板 4 0 a には、屈曲可能な絶縁性フィルムからなり、回路形成部 4 1 a からそれぞれ延びる 2 つの延在部 4 3 a , 4 3 b が設けられている。

10

【 0 0 4 6 】

基板 3 0 a および F P C 基板 4 0 a において、電極 3 1 a とリード端子 4 2 とは、例えば半田のような導電性接合材料で、電氣的に接続される。また、超音波接合のように電極同士を金属結合させ、電氣的に接続しても良い。

【 0 0 4 7 】

F P C 基板 4 0 a において、複数のリード端子 4 2 が一列に配置されている場合、2 つの延在部 4 3 a , 4 3 b は、回路形成部 4 1 a のリード端子 4 2 が突出する側面に垂直な側面からリード端子 4 2 の配列方向に沿ってそれぞれ延びる。また、2 つの延在部 4 3 a , 4 3 b の基端からの配列方向の距離は、上述した実施の形態 2 のように、電極 3 1 a またはリード端子 4 2 のうち、少なくとも延在部 4 3 a または延在部 4 3 b が延びる基端から最も遠い部材の端部以上の距離以上となるように設けられる。このとき、電極 3 1 a やリード端子 4 2 の厚みを考慮して、距離が決定されることが好ましい。

20

【 0 0 4 8 】

また、2 つの延在部 4 3 a , 4 3 b において、配列方向に直交する長さは、電極 3 1 a およびリード端子 4 2 が接続（固定）された状態において、電極 3 1 a およびリード端子 4 2 を覆うことができる長さである。

【 0 0 4 9 】

2 つの延在部 4 3 a , 4 3 b は、それぞれ基端から折り曲げられて、基板 3 0 a の表面を覆う。このとき、一方の延在部（例えば、延在部 4 3 a ）は、基板 3 0 a の電極 3 1 a およびリード端子 4 2 が配設されている側の面を覆う。また、他方の延在部（例えば、延在部 4 3 b ）は、基板 3 0 a の電極 3 1 a およびリード端子 4 2 の配設面の裏面を覆う（図 1 1 参照）。これにより、本変形例 2 - 1 は、上述した実施の形態 2 と比して、基板 3 0 a の損傷を一段と確実に防止することができるとともに、外部からの入射ノイズ、および内部からの放射ノイズをシールドすることができる。

30

【 0 0 5 0 】

また、2 つの延在部 4 3 a , 4 3 b が折り曲げられた状態において、各延在部 4 3 a , 4 3 b と基板 3 0 a との間を接着材で固定し、外表面側に接地電極を設けることによって、各延在部 4 3 a , 4 3 b と基板 3 0 a との位置関係を固定されるため、各リード端子 4 2 と、延在部 4 3 a , 4 3 b に形成された接地電極との間の距離を適切に保持することができるので、各リード端子 4 2 で伝送される信号間の干渉を抑制することができ、ケーブル接続構造 2 a の外部に損傷があった場合であっても、必要な絶縁を確保できる。

40

【 0 0 5 1 】

なお、上述した変形例 2 - 1 では、2 つの延在部 4 3 a , 4 3 b を設けたものとして説明したが、この 2 つの延在部に応じた長さの延在部を 1 つ設け、基板に巻回されるものであってもよい。これにより、基板の外周を延在部で覆うことが可能となる。

【 0 0 5 2 】

図 1 2 は、本実施の形態 2 の変形例 2 - 2 であるケーブル接続構造を模式的に示す斜視図である。図 1 3 は、図 1 2 に示すケーブル接続構造の基板の構成を示す模式図である。図 1 4 は、本実施の形態 2 の変形例 2 - 2 であるケーブル接続構造を模式的に示す分解斜

50

視図である。図15は、本実施の形態2の変形例2-2であるケーブル接続構造を模式的に示す斜視図である。上述した実施の形態2では、基板の主面とFPC基板の主面とが、互いに略平行になっているものとして説明したが、基板の主面とFPC基板の主面とが、直交するものであってもよい。

【0053】

変形例2-2にかかるケーブル接続構造2bは、上述した基板30と、基板30に接続する複数のリード端子42a(ケーブル)を有するFPC基板40aと、を備えている。FPC基板40bは、屈曲可能な絶縁性フィルムからなり、電気回路等が形成される略矩形の回路形成部41bと、回路形成部41bと接続し、回路形成部41bの一端から突出する複数のリード端子42aと、を有する。また、FPC基板40bには、屈曲可能な絶縁性フィルムからなり、回路形成部41bの一端から延びる延在部43cが設けられている。リード端子42aは、例えば銅によって形成されており、表面にはニッケルや金のメッキが施されていても良い。

10

【0054】

延在部43cは、回路形成部41bのリード端子42a突出端部からの突出方向の距離d3が、少なくとも、延在部43cのリード端子42a側端部から、延在部43cから遠い側のリード端子42aの端部までの距離d4以上であるように延びる。また、延在部43cの基端からの突出長さd5は、折り曲げた際に、リード端子42aおよび電極31aを覆うことができる長さである。

【0055】

基板30aおよびFPC基板40bにおいて、電極31aとリード端子42aとは、例えば半田のような導電性接合材料で、電氣的に接続される。また、超音波接合のように電極同士を金属結合させ、電氣的に接続しても良い。このとき、図14に示すように、リード端子42aは、回路形成部41bの主面に対して直交する方向に屈曲されて電極31aに接続される。

20

【0056】

リード端子42aが電極31aに接続されると、延在部43aの主面が回路形成部41aの主面に対して直交する方向に基端から折り曲げられ(図15参照)、その後、基板30の外縁に沿って折り曲げられて、電極31aおよびリード端子42aを覆う(図12参照)。

30

【0057】

このとき、基板30a側面とFPC基板40bの回路形成部41bとの接触部分は、接着剤等によって固定されていることが好ましい。変形例2-2によれば、上述した実施の形態2にかかる効果に加えて、基板30aの主面とFPC基板40bの主面とが平行でない場合であっても適用することが可能となる。

【0058】

(実施の形態3)

図16は、本実施の形態3にかかるケーブル接続構造に接続される振動子モジュール100の構成を示す模式図である。図17は、本実施の形態3にかかるケーブル接続構造のFPC基板50の構成を示す模式図である。本実施の形態3で用いる振動子モジュール100は、図16に示すように、例えば圧電素子からなる角柱状の超音波振動子101が、超音波振動子101の長手方向に直交する方向に複数配列されて基板に実装されている。ここで、振動子モジュール100において、配列された複数の超音波振動子101がなす側面が弧状をなしている(コンベックス型)。各超音波振動子101は、例えば図17に示すFPC基板50と電氣的に接続するための電極101aが一端側に設けられている。

40

【0059】

FPC基板50は、屈曲可能な絶縁性フィルムからなり、電気回路等の形成領域である回路形成部51と、回路形成部51の一端から突出する複数のリード端子52(ケーブル)と、回路形成部51の他端側の表面に設けられ、複数のケーブル60とそれぞれ接続する電極53と、を有する。また、FPC基板50には、屈曲可能な絶縁性フィルムからな

50

り、回路形成部41のリード端子52近傍の端部から延びる第1延在部54と、回路形成部41の電極53近傍の端部から延びる第2延在部55と、が設けられている。ここで、リード端子52が突出する端面は、複数の超音波振動子101がなす弧状の側面の曲率と同等の曲率を有している。リード端子52は、例えば銅によって形成されており、表面にはニッケルや金のメッキが施されていても良い。

【0060】

図18は、本実施の形態3にかかるケーブル接続構造を含む超音波探触子3を模式的に示す斜視図である。図19は、本実施の形態3にかかるケーブル接続構造を含む超音波探触子3を模式的に示す斜視図である。振動子モジュール100とFPC基板50とを電気的に接続する場合、図18に示すように、リード端子52をFPC基板50の主面に対して折り曲げることで超音波振動子101の電極101aと接触させる。このとき、電極101aとリード端子52とは、例えば半田のような導電性接合材料で、電気的に接続される。また、超音波接合のように電極同士を金属結合させ、電気的に接続しても良い。また、振動子モジュール100とFPC基板50とは、振動子モジュール100の側面およびFPC基板50の接触面において、接着剤等により固定されていることが好ましい。

10

【0061】

その後、図19に示すように、第1延在部54は、主面が回路形成部51の主面と直交するように折り曲げられた後、電極101aとリード端子52とを覆うように折り曲げられる。ここで、上述したように、回路形成部51と第1延在部54との間が接着材で充填されて固定される。

20

【0062】

また、FPC基板50とケーブル60とは、電極53に対して導線61を接触させ、例えば半田のような導電性接合材料で、電気的に接続される。ここで、上述した実施の形態1,2のように、電極53と導線61との接続部分を覆うように第2延在部55が折り曲げられる。このとき、上述したように、回路形成部51と第2延在部55との間は、接着材で充填されて固定される。

【0063】

本実施の形態3によれば、上述した実施の形態1,2と同様に、簡易な構成で、リード端子52、電極53,101aおよび導線61の損傷を防止することができるとともに、外部からの入射ノイズ、および内部からの放射ノイズをシールドすることができる。

30

【0064】

また、第1延在部54および第2延在部55が折り曲げられた状態において、回路形成部51と第1延在部54および第2延在部55との間をそれぞれ接着材で固定し、外表面側に接地電極を設けることによって、振動子モジュール100、第1延在部54、第2延在部55およびケーブル60の位置関係を固定されるため、各リード端子52および各導線61(ケーブル60)と、第1延在部54および第2延在部55に形成された接地電極の距離を適切に保持することができるので、各リード端子52および各導線61(ケーブル60)で伝送される信号間の干渉を抑制することができ、ケーブル接続構造の外部に損傷が生じた場合であっても、必要な絶縁を確保できる。

【0065】

なお、本実施の形態3において、リード端子およびケーブルと電極とのそれぞれの接続は、上述した実施の形態1,2および変形例のいずれかを適宜組み合わせることが可能である。

40

【0066】

さらに、本実施の形態3においては、圧電素子からなる角柱状の超音波振動子101を複数搭載した超音波振動子モジュール100を例として説明したが、静電容量型超音波振動子(C-MUT; Capacitive Micromachined Ultrasonic Transducer)を搭載した超音波振動子モジュール100としても同様な作用効果を得ることができる。静電容量型超音波振動子(C-MUT)を採用する場合は、平行な面に一对の電極を有する圧電素子と異なり、正負の電極(配線部分)

50

101aを一方の面に配置する構成とすることができる。そのため、信号線側および、GND線側の配線部を本実施の形態の延在部で覆うことができ、必要な絶縁性の確保を容易にできることとなる。なお、一方の面に電極（配線部分）を設けることで、視認性が向上し配線状況を確認できるなど配線作業の容易化が実現でき、生産性が向上する。

【0067】

また、上述した本実施の形態3にかかる超音波探触子3は、例えば、図20に示す超音波内視鏡システム200の超音波内視鏡210の先端に設けられる。図20に示す超音波内視鏡システム200は、超音波内視鏡210と、内視鏡観察装置220と、超音波観測装置230と、表示装置240と、光源装置250とによって構成されている。

【0068】

超音波内視鏡210は、コンベックス型の振動子モジュール100と、レンズ等で構成される観察光学系や撮像素子を有する撮像部とを備えるコンベックス型超音波内視鏡であって、超音波観測機能および内視鏡観察機能を有する。なお、振動子モジュール100は、上述したケーブル接続構造（超音波探触子3）により実現される。内視鏡観察装置220は、内視鏡観察機能の制御及びその出力信号を処理する。超音波観測装置230は、超音波観測機能の制御及びその出力信号を処理する。表示装置240は、例えば内視鏡観察装置220及び超音波観測装置230からの各信号を受け、適宜、内視鏡画像、或いは超音波断層像の少なくとも一方を表示する。光源装置250は、内視鏡観察を行うための照明光を供給するための光源（不図示）を備えている。また、超音波内視鏡システム200は、超音波内視鏡210、内視鏡観察装置220、超音波観測装置230、表示装置240および光源装置250をそれぞれ接続するビデオケーブル260、超音波ケーブル270および光源ケーブル280を備える。

【0069】

超音波内視鏡210は、体内に挿入され、体内で超音波信号を出力するとともに、体内で反射された超音波信号を取得する挿入部211と、この挿入部211の基端側に連設された操作部212と、この操作部212の側部から延出するユニバーサルケーブル213とを備え構成されている。また、ユニバーサルケーブル213は、操作部212側と異なる側の端部に設けられ、ビデオケーブル260、超音波ケーブル270および光源ケーブル280とそれぞれ接続するコネクタ部214を有する。

【0070】

挿入部211は、先端側から順に、硬質部材で形成された先端硬性部211a、湾曲自在に構成された湾曲部211b、可撓性を有する可撓管部211cを連設して構成されている。可撓管部211cの基端は、操作部212の先端側に連設されている。先端硬性部211aには、上述した振動子モジュール100が配設される。

【0071】

また、操作部212には、処置具である後述する穿刺針等を体内へと導入するための処置具挿入口212aが設けられている。挿入部211の内部には処置具挿通路が設けられており、処置具挿入口212aは、処置具挿通路の挿入口になっている。

【0072】

超音波内視鏡210と内視鏡観察装置220とは、コネクタ部214に接続されるビデオケーブル260によって電氣的に接続される。超音波内視鏡210と超音波観測装置230とは、コネクタ部214に接続される超音波ケーブル270によって電氣的に接続される。光源ケーブル280は光ファイバーケーブルであって、超音波内視鏡210と光源装置250とは、コネクタ部214に接続される光源ケーブル280によって光源装置250の光源からの照明光を超音波内視鏡210に導く。

【0073】

上述したように構成された超音波内視鏡システム200によって、挿入部211の先端に超音波の送受信を行なう超音波診断装置3を設け、この挿入部211を被検体の体内に挿入して得られる臓器等の超音波画像を表示装置240の表示部241に表示するとともに、内視鏡観察機能によって撮像された体内画像を表示部241に表示することで、診断

10

20

30

40

50

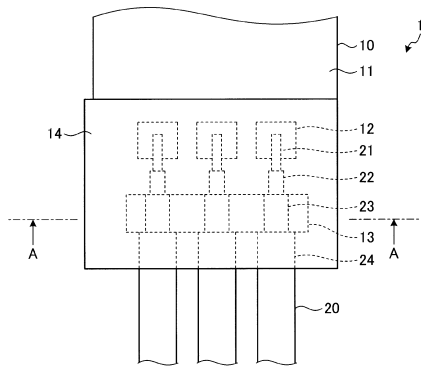
対象の観察・診断等を行なうことが可能となる。

【符号の説明】

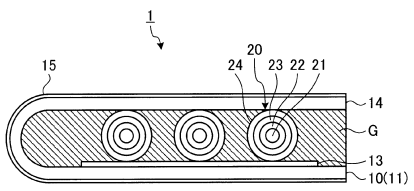
【0074】

1, 1 a, 2, 2 a, 2 b	ケーブル接続構造	
3	超音波探触子	
10, 10 a, 30, 30 a	基板	
11, 41, 41 a, 41 b, 51	回路形成部	
12, 13, 31, 31 a, 53, 101 a	電極	
14, 16, 43, 43 a, 43 b, 43 c	延在部	
15	接地電極	10
20, 60	ケーブル	
21	芯線	
22	内部絶縁層	
23	シールド線	
24	外部絶縁層	
40, 40 a, 50	FPC基板	
42, 42 a, 52	リード端子	
54	第1延在部	
55	第2延在部	
61	導線	20
100	振動子モジュール	
101	超音波振動子	
200	超音波内視鏡システム	
210	超音波内視鏡	
211	挿入部	
211 a	先端硬性部	
211 b	湾曲部	
211 c	可撓管部	
212	操作部	
212 a	処置具挿入口	30
213	ユニバーサルケーブル	
214	コネクタ部	
220	内視鏡観察装置	
230	超音波観測装置	
240	表示装置	
241	表示部	
250	光源装置	
260	ビデオケーブル	
270	超音波ケーブル	
280	光源ケーブル	40

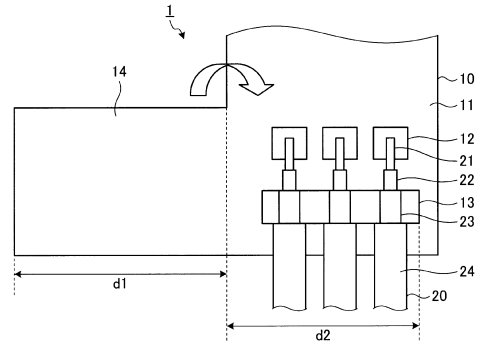
【図1】



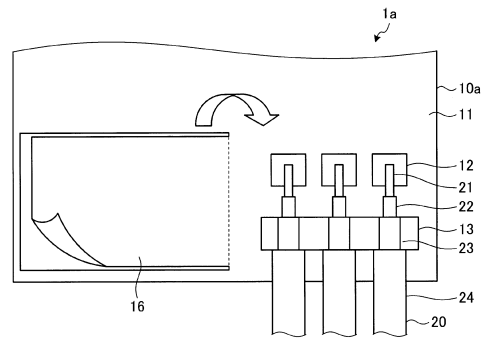
【図2】



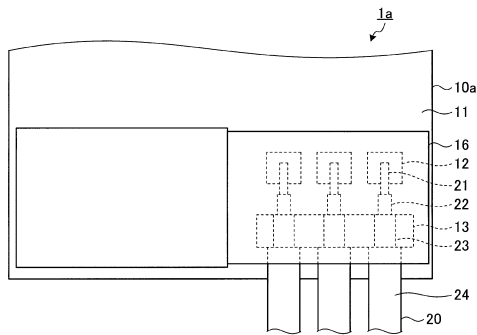
【図3】



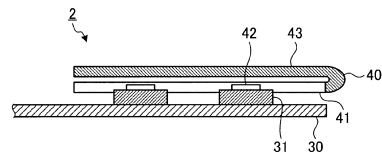
【図4】



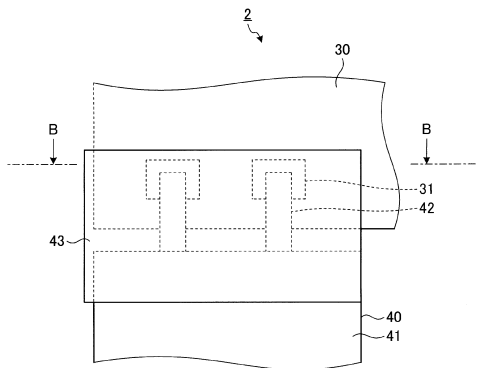
【図5】



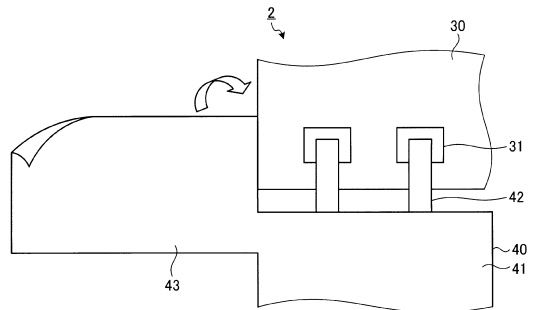
【図7】



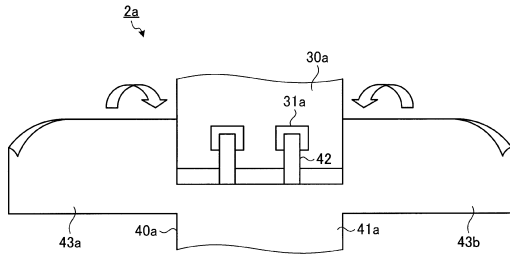
【図6】



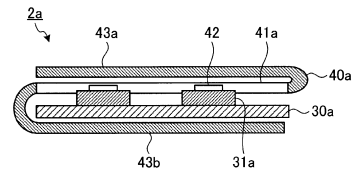
【図8】



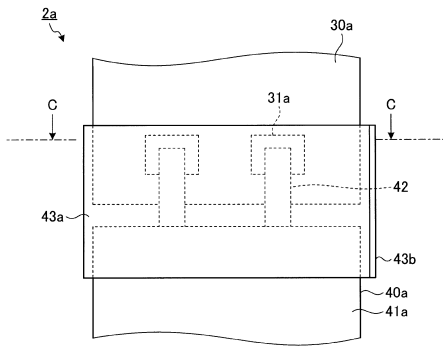
【図 9】



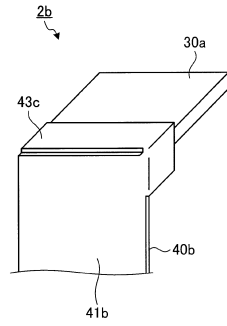
【図 11】



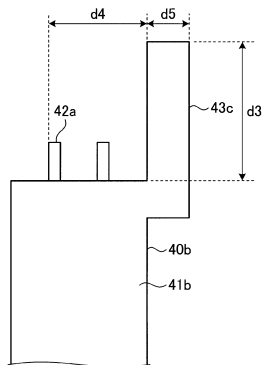
【図 10】



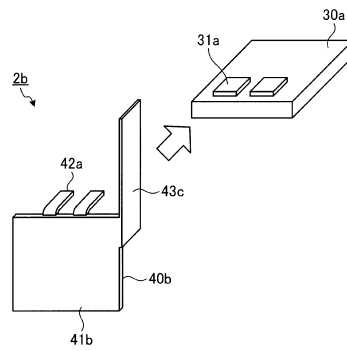
【図 12】



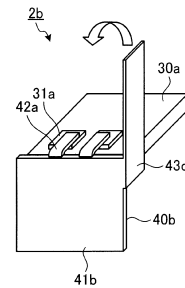
【図 13】



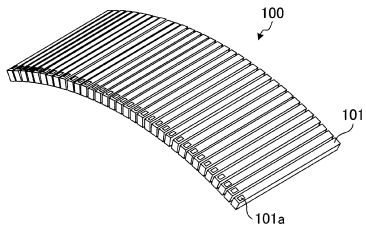
【図 14】



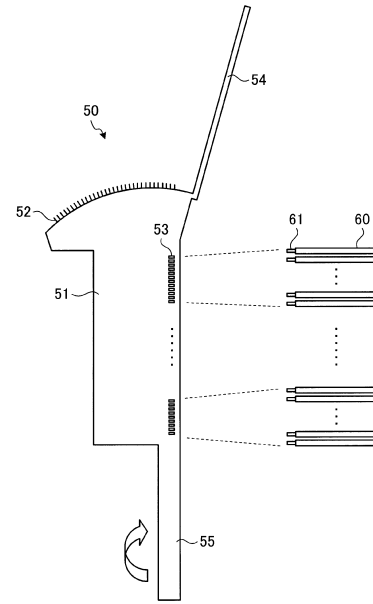
【図 15】



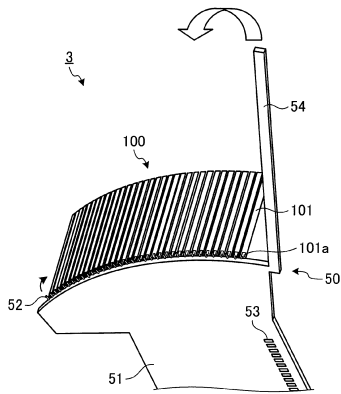
【図16】



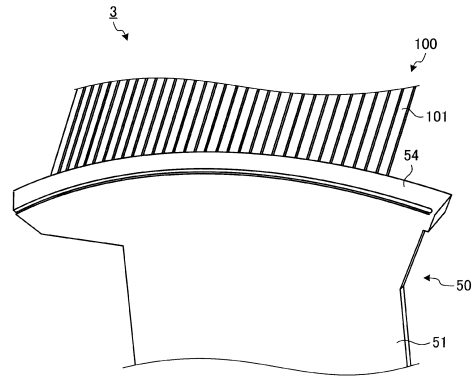
【図17】



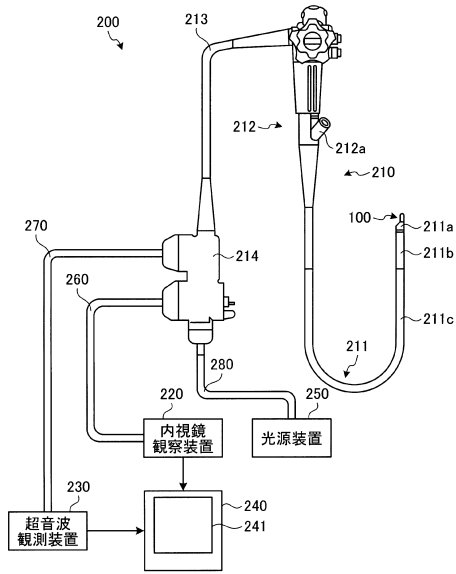
【図18】



【図19】



【図20】



フロントページの続き

- (56)参考文献 実開昭49-010082(JP,U)
特開平04-287397(JP,A)
実開昭61-117265(JP,U)
特開2009-239976(JP,A)
特開2009-194934(JP,A)

(58)調査した分野(Int.Cl., DB名)

H01R 12/62
A61B 8/00
G01N 29/24

专利名称(译)	电缆连接结构		
公开(公告)号	JP5973761B2	公开(公告)日	2016-08-23
申请号	JP2012072197	申请日	2012-03-27
[标]申请(专利权)人(译)	奥林巴斯株式会社		
申请(专利权)人(译)	奥林巴斯公司		
当前申请(专利权)人(译)	奥林巴斯公司		
[标]发明人	山田淳也		
发明人	山田 淳也		
IPC分类号	H01R12/62 A61B8/00 G01N29/24		
CPC分类号	H01R13/447 A61B1/00114 A61B1/00124 A61B8/12 A61B8/445 A61B8/4494 G01N29/24 G01N29/32 G01N2291/2636 H01R12/598 H01R12/61 H01R13/655 H01R35/02 H05K1/0215 H05K1/111		
FI分类号	H01R12/62 A61B8/00 G01N29/24 H01R12/61		
F-TERM分类号	2G047/AA12 2G047/AC13 2G047/CA01 2G047/EA04 2G047/EA16 2G047/GA02 2G047/GB02 2G047/GB21 4C601/EE02 4C601/EE14 4C601/FE01 4C601/GB19 4C601/GB20 4C601/GB41 5E123/AA14 5E123/AB58 5E123/AB59 5E123/AC23 5E123/BA48 5E123/BB01 5E123/CA15 5E123/CB17 5E123/CC09 5E123/CD02 5E123/CD24 5E123/DA33 5E123/DB09 5E123/DB25 5E123/EB01 5E123/EB17 5E223/AA14 5E223/AB58 5E223/AB59 5E223/AC23 5E223/BA48 5E223/BB01 5E223/CA15 5E223/CB17 5E223/CC09 5E223/CD02 5E223/CD24 5E223/DA33 5E223/DB09 5E223/DB25 5E223/EB01 5E223/EB17		
代理人(译)	酒井宏明		
其他公开文献	JP2013206617A5 JP2013206617A		
外部链接	Espacenet		

摘要(译)

本发明提供一种电缆连接结构，其能够容易地构成屏蔽结构并且还能够抑制电缆，超声波探头和超声波内窥镜系统之间的信号干扰。电缆连接结构(1)分别连接多个电缆(20)和电极(12)，所述电极设置在基板(10)上。电缆连接结构设置有延伸部分(14)，延伸部分(14)与基板(10)一体地设置，从基板(10)延伸，并且覆盖电缆(20)和电极(12)的至少一部分。)相互连接。

【图 5】

