

(19) 日本国特許庁(JP)

(12) 公開特許公報(A)

(11) 特許出願公開番号

特開2017-124337
(P2017-124337A)

(43) 公開日 平成29年7月20日(2017.7.20)

(51) Int.Cl.
A61B 8/13 (2006.01)

F I
A61B 8/13

テーマコード(参考)
4C601

審査請求 有 請求項の数 4 O L (全 10 頁)

(21) 出願番号 特願2017-88342(P2017-88342)
(22) 出願日 平成29年4月27日(2017.4.27)
(62) 分割の表示 特願2016-80976(P2016-80976)
の分割
原出願日 平成22年3月19日(2010.3.19)

(71) 出願人 000001007
キヤノン株式会社
東京都大田区下丸子3丁目30番2号
(74) 代理人 100085006
弁理士 世良 和信
(74) 代理人 100100549
弁理士 川口 嘉之
(74) 代理人 100131532
弁理士 坂井 浩一郎
(74) 代理人 100125357
弁理士 中村 剛
(74) 代理人 100131392
弁理士 丹羽 武司
(74) 代理人 100155871
弁理士 森廣 亮太

最終頁に続く

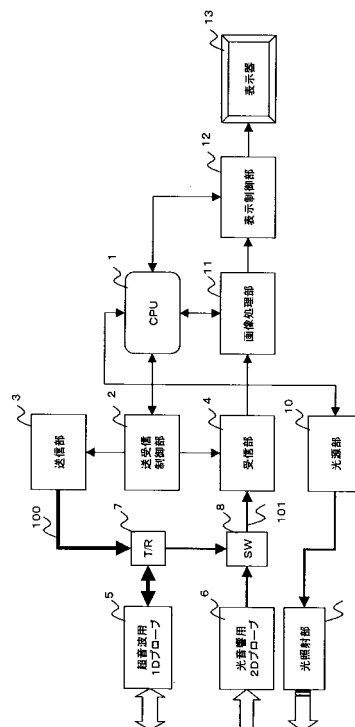
(54) 【発明の名称】 測定装置

(57) 【要約】

【課題】測定装置において、超音波と超音波の受信でプローブを切替える場合に、システムノイズ流入を抑制するための技術を提供する。

【解決手段】超音波を送信し、被検体で反射した超音波を受信して電気信号に変換する第1の音響変換素子を含む第1のプローブと、光照射部から照射された光が被検体に吸収されて発生する光音響波を受信して電気信号に変換する第2の音響変換素子を含む第2のプローブと、第1および第2の音響変換素子で変換された電気信号を受信してデジタル信号に変換する受信部と、受信部が電気信号を受信する音響変換素子を切替える切替え手段とを有する測定装置を用いる。

【選択図】 図1



【特許請求の範囲】**【請求項 1】**

超音波を送信するタイミングを決定する送信部と、
前記送信部の指示により超音波を送信し、被検体で反射した超音波を受信して電気信号に変換する第 1 の音響変換素子を含む第 1 のプローブと、
光照射部と、
前記光照射部から照射された光が被検体に吸収されて発生する光音響波を受信して電気信号に変換する第 2 の音響変換素子を含む第 2 のプローブと、
前記第 1 および第 2 の音響変換素子で変換された電気信号を受信してデジタル信号に変換する受信部と、
前記受信部が前記第 1 の音響変換素子または第 2 の音響変換素子の一方から電気信号を受信するように切替えを行い、受信部が一方の音響変換素子から受信を行っている期間は、他方の音響変換素子からの電気信号を受信しないようにする切替え手段と、
を有することを特徴とする測定装置。

10

【請求項 2】

前記第 1 のプローブは、複数の前記第 1 の音響変換素子を 1 次元配列したものであり、
前記第 2 のプローブは、複数の前記第 2 の音響変換素子を 2 次元配列したものであることを特徴とする請求項 1 に記載の測定装置。

【請求項 3】

前記受信部が電気信号を受信できるチャンネル数は、前記第 1 の音響変換素子の素子数よりも少なく、
前記第 1 の音響変換素子と前記受信部のチャンネルを接続して当該チャンネルによる電気信号の受信を可能にするスイッチ回路であって、前記受信部のチャンネルに接続される前記第 1 の音響変換素子を順に切替えるスイッチ回路をさらに有することを特徴とする請求項 2 に記載の測定装置。

20

【請求項 4】

前記受信部が電気信号を受信できるチャンネル数は、前記第 2 の音響変換素子の素子数よりも少なく、
前記第 2 の音響変換素子と前記受信部のチャンネルを接続して当該チャンネルによる電気信号の受信を可能にするスイッチ回路であって、前記受信部のチャンネルに信号を送る前記第 2 の音響変換素子を時分割により切替えるスイッチ回路をさらに有することを特徴とする請求項 2 に記載の測定装置。

30

【発明の詳細な説明】**【技術分野】****【0001】**

本発明は、生体情報を測定する測定装置に関する。

【背景技術】**【0002】**

レーザーなどの光源を使って生体に照射した光を生体内に伝播させることで、生体内の情報を得る光イメージング技術を用いた測定装置の研究が医療分野で積極的に進められている。この光イメージングの一つとして、光音響イメージングと呼ばれている PAT (Photo Acoustic Tomography) という技術がある。この手法では、光源から発生したパルス光を生体に照射し、生体内で伝播・拡散したパルス光のエネルギーを生体組織が吸収したことで発生する光音響波 (典型的には超音波) を検出する。この検出信号を解析処理することにより、生体内の光学特性分布、特に光エネルギー吸収密度分布を得ることができる。

40

【0003】

光音響イメージング装置では、解像度の高い光学特性値分布が得られることから生体内の物質濃度を測定するために利用される。一方、一般的な超音波測定装置は、生体内の形態的特徴の存在を判定する場合に広く利用されている。そこで、生体組織の物質分布を表

50

す機能イメージングと、形態的特徴を表す形態イメージングの2つを組み合わせることにより、組織をより細かく特徴付けられると共に、悪性腫瘍等をより正確に診断することが可能となってきた。

【0004】

特許文献1の測定装置は、超音波エコーに加え、被検体内部に照射された光エネルギーに基づいて発生する光音響波を検出して被検体の生体情報を画像化するように構成されていた。

図3(a)を用いて従来例を説明する。装置が備える光照射部310は生体に光を照射する。プローブ305は光音響波を検出する音響変換素子を1次元(1D)に256素子配置した1Dプローブである。この音響変換素子は、例えばPZT(チタン酸ジルコン酸鉛)等の圧電素子であり、光照射部により照射された光エネルギーの一部を吸収した生体内の光吸収体から発生する光音響波を受信し検出することができる。音響変換素子はそれと同時に、高電圧の送信パルス回路(64CHの送信部303)の制御により超音波を出力する機能も有する。そのため、従来例においては超音波の送受信を行う音響変換素子としても用いられている。

【0005】

また、従来例においては、1Dプローブを用いたリニア走査を行う場合に、必要な開口部だけを送受信回路に接続して動作させるリニア走査用の高耐圧のアナログスイッチ回路(高耐圧SW回路314)を用いていた。このスイッチ回路は、図4で示したように、256素子の1Dプローブと64チャンネルの送受信回路とを接続し、1素子ずつ右シフト

するようにON・OFFを切替えることでリニア走査を行う。次に、音響変換素子で検出された微弱な電気信号を64CHの受信部304で信号処理する。すなわち、受信アンプ回路で増幅した後にA/Dコンバータでデジタルサンプリングする。デジタル信号は、生体の光学特性値分布情報等を算出する画像処理部311に送られる。

【0006】

従来例の装置は、この光照射部と音響変換素子を一体型にした1Dプローブを用いることで、検査を受ける組織とほぼ同じ領域の光音響画像と超音波画像を同時に取得できるよう構成されていた。すなわち、検査を受ける被検者に照射した光エネルギーから生成した光音響画像と、検査を受ける被写体に照射した超音波から生成した超音波画像を重ねることにより、被検者の組織中の形態的な特徴に対する物質濃度の分布を知ることができた。

【0007】

一方、特許文献2に記載されたように、基板上に音響変換素子を二次元(2D)アレイ状に配置する従来例もあった。すなわち、図3(b)に示すように、音響変換素子を二次元アレイ状に構成した2Dプローブ306を用いることで、一回の光照射によって3次元の領域に相当する光音響波を検出することが出来る。それにより、3D構造の光音響画像を一回の光照射で生成できるよう構成されていた。

【先行技術文献】

【特許文献】

【0008】

【特許文献1】特開2005-021380号公報

【特許文献2】特開2009-031268号公報

【発明の概要】

【発明が解決しようとする課題】

【0009】

しかしながら、上記特許文献1に記載の従来例では、一体型のプローブを用いたことで、音響変換素子の特性を光音響波の受信用と超音波の送受信用で使い分けることが出来ないといった問題があった。例えば、従来例のプローブの場合、光音響波の受信用には広い面積の音響波を一度に取得するために1.0~2.0mm程度の粗い素子ピッチの2Dセクタプローブを用いている。一方、超音波の送受信用には浅い領域の音響波を高解像で取

10

20

30

40

50

得するために0.2～0.3mm程度の細かい素子ピッチの1Dリニアプローブを用いるので、双方で最適な特性を持ったプローブを選択することが出来なかった。

【0010】

また、一体型プローブでは光音響波と超音波の受信を共通の回路で利用することになるが、一般的に超音波の送信部は高電圧駆動のバルサ回路で構成されているため、バルサ回路の待機状態で発生するシステムノイズが受信部に流入する場合があった。その結果、被検体内で反射された超音波（超音波エコー）よりも微弱な光音響波を検出する際にはこのシステムノイズの流入が問題となっていた。

【0011】

更に、光音響波の受信用に2Dプローブを使う場合は、プローブの素子数と同じチャンネル数を持った送受信回路が必要となってくるため、回路規模が増大してしまい装置のコストやサイズを抑制することが難しいといった問題もあった。さらに、プローブが別であっても送信部を共有する場合はシステムノイズの流入を避けられなかった。

10

【0012】

本発明は上記の実情に鑑みてなされたものであり、その目的は、測定装置において、光音響波と超音波の受信でプローブを切替える場合に、システムノイズ流入を抑制するための技術を提供することにある。

【課題を解決するための手段】

【0013】

上記の目的を達成するために、本発明は以下の構成を採用する。すなわち、超音波を送信するタイミングを決定する送信部と、前記送信部の指示により超音波を送信し、被検体で反射した超音波を受信して電気信号に変換する第1の音響変換素子を含む第1のプローブと、光照射部と、前記光照射部から照射された光が被検体に吸収されて発生する光音響波を受信して電気信号に変換する第2の音響変換素子を含む第2のプローブと、

20

前記第1および第2の音響変換素子で変換された電気信号を受信してデジタル信号に変換する受信部と、前記受信部が前記第1の音響変換素子または第2の音響変換素子の一方から電気信号を受信するように切替えを行い、受信部が一方の音響変換素子から受信を行っている期間は、他方の音響変換素子からの電気信号を受信しないようにする切替え手段とを有することを特徴とする測定装置である。

【発明の効果】

30

【0014】

本発明によれば、測定装置において、光音響波と超音波の受信でプローブを切替える場合に、システムノイズ流入を抑制することができるようになる。

【図面の簡単な説明】

【0015】

【図1】測定装置の構成を示すブロック図である。

【図2】実施例1における装置の動作を説明する図である。

【図3】従来例における受信データの処理を説明する図である。

【図4】スイッチ回路を使ったりニア走査を示す図である。

【図5】実施例2における装置の動作を説明する図である。

40

【図6】時分割制御のタイミングチャートである。

【図7】時分割制御の切替えパターンを示す図である。

【発明を実施するための形態】

【0016】

本発明は、超音波の送信により被検体内で反射された超音波エコーを受信する測定装置と、光の照射により被検体内で発生した光音響波を受信する測定装置を組み合わせた、測定装置に適用されるものである。受信した超音波または光音響波は、被検体内の画像化に使用できる。また、本発明において、光照射により発生する音響波（弾性波）のことを「光音響波」と呼び、音響変換素子から送信する音響波や、その送信された音響波が被検体内で反射した反射波を「超音波」や「超音波エコー」と呼ぶ。

50

以下、図面を参照しつつ、各実施例について詳細に説明する。

【0017】

<実施例1>

【0018】

図1は、実施例1の測定装置のブロック図である。CPU1は測定装置の主制御を司る。送受信制御部2は超音波の送受信に関わるビームフォーミング制御を行う。送信部3はプローブに指示を与えて駆動し、超音波を発生させる。受信部4はプローブで検出した受信データを処理する。超音波用1Dプローブ(第1のプローブ)5は超音波を発生させ反射波である超音波エコーを検出する仕組みを持つ。超音波用1Dプローブが備える複数の音響変換素子(第1の音響変換素子)は、1次元配列された、超音波の検出に適した素子である。光音響用2Dプローブ(第2のプローブ)6は光音響用の信号検出専用に使われる。光音響用2Dプローブが備える複数の音響変換素子(第2の音響変換素子)は、2次元配列された、光音響波の検出に適した素子である。ブリッジ回路(T/R)7は送信部から出力される高電圧信号にリミッタをかけて受信部の検出可能電圧値に収める。切替えスイッチ回路(SW)8は超音波用1Dプローブ5と光音響用2Dプローブ6を切替える。光照射部9は生体に光照射を行う。光源部10は光照射部を駆動制御する。画像処理部11は光音響波からの濃度情報や超音波エコーからの形態情報を算出し、画像データを生成する。表示制御部12はスキャンコンバートする。表示器13は画像を表示する。

10

【0019】

超音波による画像化の基本動作を説明する。使用者がプローブを被検体(生体)に接触させ動作を開始すると、送信部3は超音波送信のタイミングを決定し、超音波用1Dプローブ5が駆動するように指示を与える。プローブは生体に超音波を発生させる。超音波は短い時間で生体の中を進んでいき、固いものに当たると超音波エコーが返ってくる。プローブでその超音波エコーを検出し、超音波を送信してから超音波エコーが返ってくるまでの時間から距離を計算、内部の様子を可視化する。すなわち、生体組織の物質分布を表す形態イメージを画像化することが可能となる。

20

【0020】

光音響波による画像化の基本動作を説明する。まず光照射部9がパルス光を生体に照射する。続いて光音響用2Dプローブ6が、生体内で伝播・拡散したパルス光のエネルギーを生体組織が吸収したことで発生する音響波を検出する。この検出信号を画像処理部11で解析処理することにより、生体内の光学特性分布、特に光エネルギー吸収密度分布を得ることができる。画像処理部はこのデータに基づいて画像データの生成を行う。すなわち、生体組織の物質分布を表す機能イメージを画像化することが可能となる。

30

【0021】

図2は、実施例1における装置の動作を説明する図である。送信部3は、HV-CMOSで構成された高電圧駆動のパルサ回路となっている。送信部3はパルスに基づいて超音波用1Dプローブを駆動するタイミングを決定して指示を出し、超音波を発生させる。また受信部4は、プローブで検出した超音波エコーや光音響波の微弱信号をプリアンプ回路(Amp)で増幅し、A/Dコンバータ回路(ADC)でクロックCLKに同期してデジタルサンプリングし、デジタル信号を生成している。

40

送信部からプローブへ出力される高電圧信号100は、受信部に入力される検出信号101の許容電圧値を超えているためリミッタをかける必要が生じるが、本実施例ではダイオードブリッジ回路(T/R)を用いて±5V以内の電圧値に収めている。この時、送信部は高電圧駆動の回路となっているので、±100Vレベルで動作するCMOS回路を常に動作可能な状態にしておくためには保持電流を流しつづける必要がある。その結果、動作保持時のシステムノイズ102が微小ながら発生してしまう。

【0022】

本実施例では特に、受信部4を超音波と光音響の信号検出に共通で利用するので、光音響波の検出においても、送信部で発生しているシステムノイズ102が光音響用プローブからの検出信号101に混入してしまう可能性がある。光音響波は超音波エコーよりも微

50

弱なので、システムノイズ混入の影響は大きくなってしまふ。

【0023】

そこで、本実施例では、超音波用プローブ5と光音響用プローブ6のいずれかを選択して切替えを行う切替えスイッチ回路(SW)8を受信部の入力端に設けている。切替えスイッチ回路8は、受信部に入力する検出信号101の検出元を、光音響波を検出する期間と、超音波の超音波エコーを検出する期間とで切替える。すなわち、光音響波を検出する期間は、光音響用2Dプローブ6が検知した信号のみを検出信号とし、超音波用1Dプローブ5が検知した信号は入力しないようにする。この結果、超音波と光音響波に由来する電気信号のうち一方が受信部に受信されている間は、他方は受信されなくなる。

【0024】

このように、切替えスイッチ回路を設けて光音響波と超音波エコーの検出信号を分離する構成を取ることにより、光音響波を検出する期間において、超音波の送信部からの信号が受信部に流入することがなくなる。その結果、送信部の動作に起因するシステムノイズを抑制し、測定の精度を向上させることが可能になる。

【0025】

<実施例2>

【0026】

実施例1の装置構成では、プローブの素子数と送信部・受信部の回路数を同じにする必要があった。しかし、多素子の1Dリニアプローブや2Dアレイプローブを用いる近年の装置ではプローブ素子数が膨大になってくるため、装置のサイズやコストの増大が問題となっており、送受信部の回路数を削減するための工夫が必要とされていた。

【0027】

1Dリニアプローブであれば、図4を参照して上述したように、リニア走査用の高耐圧スイッチ回路を用いる手法により、回路数を例えば256チャンネルから64チャンネルへ1/4に削減することが可能である。しかし、2Dアレイプローブでは同様の手法をとる事ができない。

そこで本実施例では、システムノイズを抑制することに加えて、回路規模を削減できるように構成された測定装置について説明する。

【0028】

図5は、実施例2の測定装置について説明するための図である。図2に示した実施例1の装置と異なる点を中心に装置構成を説明する。送信部3と受信部4は、64CHの送受信を行うように構成されている。超音波用1Dプローブ5には、256素子の音響変換素子が1次元配列されている。光音響用2Dプローブ6には、256素子の音響変換素子が2次元配列されている。ブリッジ回路(T/R)7と超音波用1Dプローブ5の間には高耐圧スイッチ回路(高耐圧SW回路)14が配置されている。切替えスイッチ回路(SW)8と光音響用2Dプローブ6の間には高速スイッチ回路(高速SW回路)15が配置されている。

【0029】

ここで、図3を参照して上述したように、双方のプローブ特性を比較すると、超音波の送受信の1Dリニアプローブでは、浅い領域の音響波を高解像で取得するために0.25mm程度の細かい素子ピッチとなっている。そのためプローブの周波数特性として中心周波数が8MHzとなっている。一方、光音響波の受信の2Dアレイプローブでは、広い面積の音響波を一度に取得できるように1.0mm程度の粗い素子ピッチとなっており、プローブの周波数特性として中心周波数が2MHzとなっている。

受信部の最適なサンプリング周波数は、プローブの中心周波数に対して8~10倍程度と言われている。ここでは中心周波数の10倍として、1DプローブではCLK1に80MHzのサンプリングクロックが入力され、2DプローブではCLK2として20MHzのサンプリングクロックが入力されている。

【0030】

実施例2において光音響信号を受信するとき、高速スイッチ回路15は、光音響用2D

10

20

30

40

50

プローブ 6 の 20 MHz に対して 4 倍の 80 MHz のクロックで動作する。また、受信部 4 の A/D コンバータも 80 MHz で動作させる。これにより、光音響用 2D プローブ 6 の 20 MHz のタイミングで、4 素子分の光音響波の信号を検出することが可能となる。また、超音波用 1D プローブ 5 を用いて超音波エコーの送受信をする際には、リニア走査用の高耐圧スイッチ回路 14 を設ければ、図 4 で説明したように回路数を削減することができる。

【0031】

なお、高耐圧スイッチ回路 14 としては、送信部から出力される信号の動作電圧が高いので、高耐圧スイッチの一般仕様として数 MHz までしか動作周波数を高めることができないスイッチデバイスが用いられる。一方、高速スイッチ回路 15 としては、ブリッジ回路 7 によって動作電圧にリミットが掛かっているため、数 GHz までの高速動作が可能なスイッチデバイスを選択することができる。また、プローブの素子数、送受信時のチャンネル数や動作クロックについては、本実施例に限られず必要に応じて選択することができる。

10

【0032】

図 6 は時分割制御のタイミングチャートを示したものである。図 6 (a) は高速スイッチ回路を用いずに 20 MHz でサンプリングした例であり、出力データが 1 素子分となっている。一方、図 6 (b) に示す高速スイッチ回路を用いた例では、80 MHz でサンプリングしており、出力データが 4 素子分になっている。すなわち、高速スイッチ回路 15 の切替えクロックと、受信部 4 の A/D コンバータ回路のサンプリングクロックを、同じ CLK 1 の 80 MHz で駆動させ、時分割制御を行っている。これにより、受信部の回路数を 256 チャンネルから 64 チャンネルへ 1/4 に削減することが可能となった。

20

【0033】

このときの、2D アレイプローブに対するスイッチの接続パターンについて以下に説明する。なお、図 6 で示したように時分割制御で取得した 4 素子の検出信号は、各々位相がずれた状態でサンプリングされているため、画像処理部 11 に送る前に位相を合わせるための補間処理が必要となってくる。補間処理には線形補間などが用いられるが、プローブ素子数が多い場合には処理時間を短縮するため補間処理の簡略化が必要となってくる。

【0034】

図 7 は、時分割制御の切替えパターンを示す図である。図 7 (a) は 4 素子 1 組のスイッチ回路を近接グループで構成するように千鳥状に配置したパターン図であり、図 7 (b) では放射状にレイアウトした場合のパターン図である。

30

図 7 (a) は 4 素子分のスイッチ回路が近接グループで分けられていることから、4 素子 1 組のグループ毎に共通の補間式を使った演算処理をすることで簡略化を可能としている。図 7 (b) は放射状のレイアウトとなっているため、1 素子目、2 素子目、3 素子目、4 素子目のグループ単位で分割し、グループ毎に共通の補間式を使った演算処理をすることで簡略化を可能としている。

【0035】

以上のように、本実施例の測定装置においては、リニア走査用の高耐圧スイッチ回路 14 と時分割制御用の高速スイッチ回路 15 を設けることにより、チャンネル数を削減し回路規模を抑制することが可能になる。したがって、装置の規模やコストを削減することが可能になる。またこの際、切替えスイッチ回路 8 を実施例 1 と同様に動作している。これにより、超音波と光音響波に由来する電気信号のいずれか一方が受信部に受信されている間は、他方は受信されない。すなわち、光音響波を受信している間は送信部 3 と受信部は接続されていないので、送信部からのシステムノイズの流入を防ぐことができる。

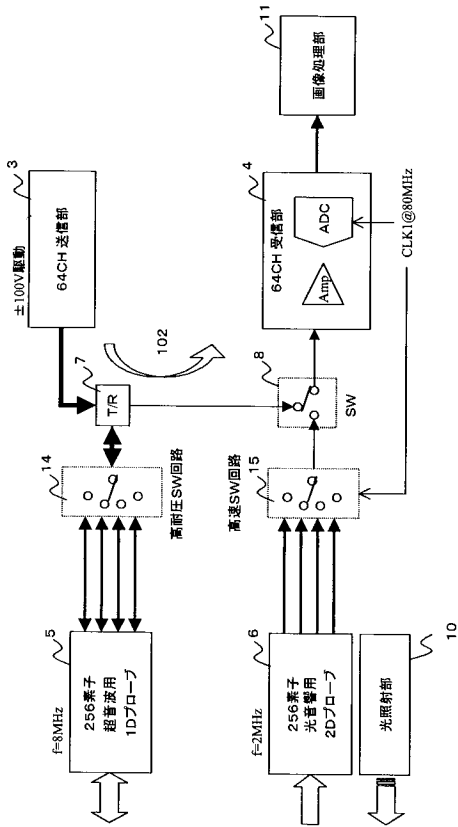
40

【符号の説明】

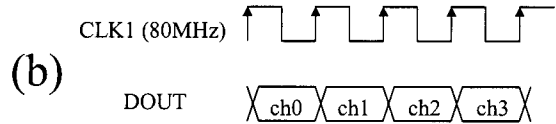
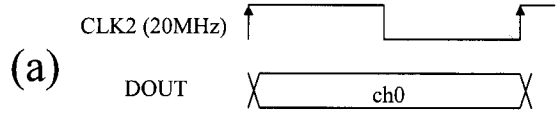
【0036】

3 : 送信部, 4 : 受信部, 5 : 超音波用 1D プローブ, 6 : 光音響用 2D プローブ, 8 : 切替えスイッチ回路, 10 : 光照射部

【 図 5 】



【 図 6 】



【 図 7 】

1	2	1	2	1	2	1	2
3	4	3	4	3	4	3	4
1	2	1	2	1	2	1	2
3	4	3	4	3	4	3	4
1	2	1	2	1	2	1	2
3	4	3	4	3	4	3	4
1	2	1	2	1	2	1	2
3	4	3	4	3	4	3	4

4	4	3	3	3	4	4
4	4	2	2	2	4	4
3	2	1	1	1	2	3
3	2	1	1	1	2	3
3	2	1	1	1	2	3
4	4	2	2	2	4	4
4	4	3	3	3	4	4

(a)

(b)

フロントページの続き

(72)発明者 立山 二郎

東京都大田区下丸子3丁目30番2号 キヤノン株式会社内

Fターム(参考) 4C601 DE16 EE02 EE09 EE11 EE12 GB04 GB06

专利名称(译)	配套设备		
公开(公告)号	JP2017124337A5	公开(公告)日	2017-08-31
申请号	JP2017088342	申请日	2017-04-27
[标]申请(专利权)人(译)	佳能株式会社		
申请(专利权)人(译)	佳能公司		
[标]发明人	立山二郎		
发明人	立山 二郎		
IPC分类号	A61B8/13		
FI分类号	A61B8/13		
F-TERM分类号	4C601/DE16 4C601/EE02 4C601/EE09 4C601/EE11 4C601/EE12 4C601/GB04 4C601/GB06		
代理人(译)	川口义行 中村刚		
其他公开文献	JP6362123B2 JP2017124337A		

摘要(译)

要解决的问题提供一种技术，当通过接收光声波和超声波切换探头时，抑制测量装置中系统噪声的流入。A发送超声波，包括第一声学换能器，用于通过接收由所述对象反射的超声波转换成电信号的第一探针，从光照射单元发出的光被一个第二探针包括第二声学换能器，用于通过接收所述第一和第二声学换能器产生由试样吸收的光声波，变化转换成电信号接收部分用于接收转换的电信号并将其转换成数字信号，以及切换装置，用于切换声学换能器元件，用于通过接收部分接收电信号。