

(19) 日本国特許庁(JP)

(12) 公開特許公報(A)

(11) 特許出願公開番号

特開2013-176537  
(P2013-176537A)

(43) 公開日 平成25年9月9日(2013.9.9)

| (51) Int.Cl.                   | F I                   | テーマコード (参考) |
|--------------------------------|-----------------------|-------------|
| <b>A 6 1 B</b> 8/00 (2006.01)  | A 6 1 B 8/00          | 2 G 0 4 7   |
| <b>H O 4 R</b> 17/00 (2006.01) | H O 4 R 17/00 3 3 2 A | 4 C 6 0 1   |
| <b>H O 4 R</b> 31/00 (2006.01) | H O 4 R 17/00 3 3 0 J | 5 D 0 1 9   |
| <b>G O 1 N</b> 29/24 (2006.01) | H O 4 R 31/00 3 3 0   | 5 J 0 8 3   |
| <b>G O 1 S</b> 7/521 (2006.01) | G O 1 N 29/24 5 0 2   |             |

審査請求 未請求 請求項の数 17 O L (全 14 頁) 最終頁に続く

(21) 出願番号 特願2012-244343 (P2012-244343)  
 (22) 出願日 平成24年11月6日 (2012.11.6)  
 (31) 優先権主張番号 特願2012-23924 (P2012-23924)  
 (32) 優先日 平成24年2月7日 (2012.2.7)  
 (33) 優先権主張国 日本国 (JP)

(71) 出願人 306037311  
 富士フイルム株式会社  
 東京都港区西麻布2丁目26番30号  
 (74) 代理人 100080159  
 弁理士 渡辺 望穂  
 (74) 代理人 100090217  
 弁理士 三和 晴子  
 (74) 代理人 100152984  
 弁理士 伊東 秀明  
 (74) 代理人 100148080  
 弁理士 三橋 史生  
 (72) 発明者 和田 隆垂  
 神奈川県足柄上郡開成町宮台798番地  
 富士フイルム株式会社内

最終頁に続く

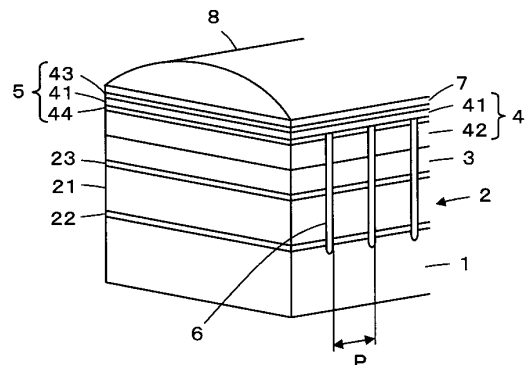
(54) 【発明の名称】 超音波探触子およびその製造方法

(57) 【要約】

【課題】複数の無機圧電素子から送信される超音波ビームに対して優れた音響透過率を有しながら複数の有機圧電素子における受信信号の変換効率とS/Nを向上させ、かつ、複数の無機圧電素子と複数の有機圧電素子の配列位置を正確に合致させ、さらに、デバイス完成後にも有機圧電素子の特性を高く維持することができる超音波探触子を提供する。

【解決手段】バッキング材1、無機圧電素子層9 1 a、音響整合層9 4、有機層9 5および導電層9 6を順次積層し、導電層9 6から無機圧電素子層9 1 aまで積層方向に任意のピッチでダイシングすることにより、複数の無機圧電素子2、第1の音響整合層3、下側有機層4 2および信号電極層4 4の各断片を位置を合わせて順次重ねて形成し、信号電極層4 4の上に上側有機層4 1と接地電極層4 3を重ねて接合して、信号電極層4 4、上側有機層4 1および接地電極層4 3から構成される複数の有機圧電素子5を形成する。

【選択図】 図1



**【特許請求の範囲】****【請求項 1】**

バッキング材と、  
前記バッキング材の表面上に配列された複数の無機圧電素子と、  
前記複数の無機圧電素子の上に配置された第1の音響整合層と、  
前記第1の音響整合層の上に配置された第2の音響整合層と  
を備え、

前記第2の音響整合層は、複数の有機圧電素子を構成する上側有機層と、前記上側有機層と併せて前記複数の無機圧電素子に対する音響整合を行うための下側有機層とからなることを特徴とする超音波探触子。

10

**【請求項 2】**

前記上側有機層は、前記下側有機層より薄く形成される請求項1に記載の超音波探触子。

**【請求項 3】**

前記複数の有機圧電素子は、  
シート状の前記上側有機層と、  
前記上側有機層の表面上にわたって延在する接地電極層と、  
前記下側有機層に対向する前記上側有機層の裏面上に配列された複数の信号電極層と  
を有し、

前記複数の信号電極層から前記複数の無機圧電素子までの各層を複数の断片に分離するように、積層方向に向かってそれぞれ同じピッチで平行に延びる複数の分離部をさらに備えることにより、前記複数の有機圧電素子と前記複数の無機圧電素子が互いに同じピッチで配列される請求項1または2に記載の超音波探触子。

20

**【請求項 4】**

前記複数の無機圧電素子を構成する各断片、または、前記複数の無機圧電素子と前記第1の音響整合層をそれぞれ構成する各断片、または、前記複数の無機圧電素子と前記第1の音響整合層と前記第2の音響整合層の前記下側有機層をそれぞれ構成する各断片をさらに複数のサブダイスに分離するように、積層方向に向かって延びるサブダイス形成溝を備えた請求項3に記載の超音波探触子。

**【請求項 5】**

前記複数の有機圧電素子は、前記複数の無機圧電素子から送信された超音波を受信する受信デバイスとして利用され、

前記上側有機層は、受信した超音波エコーを受信信号に変換するために、所定の電気容量を有する厚さで形成され、

前記上側有機層の厚さと前記下側有機層の厚さの和は、前記複数の無機圧電素子から送信される超音波に対して所望の音響整合が行われるような値に形成される請求項1～4のいずれか一項に記載の超音波探触子。

30

**【請求項 6】**

前記上側有機層と前記下側有機層は、互いに $\pm 10\%$ の範囲内の音響インピーダンスを有する請求項1～5のいずれか一項に記載の超音波探触子。

40

**【請求項 7】**

前記下側有機層は、前記上側有機層より大きな音響インピーダンスを有し、且つ、前記第1の音響整合層より小さな音響インピーダンスを有する請求項1～5のいずれか一項に記載の超音波探触子。

**【請求項 8】**

前記複数の無機圧電素子は、  
互いに分離された複数の無機圧電体と、

前記複数の無機圧電体の両面にそれぞれ配置された複数の信号電極層および複数の接地電極層と

を有する請求項1～7のいずれか一項に記載の超音波探触子。

50

## 【請求項 9】

前記複数の無機圧電体は、Pb系のペロブスカイト構造酸化物から構成される請求項 8 に記載の超音波探触子。

## 【請求項 10】

前記上側有機層は、有機材料のみから構成され、

前記下側有機層は、有機材料、または、有機材料と無機材料の複合材料から構成される請求項 1 ~ 9 のいずれか一項に記載の超音波探触子。

## 【請求項 11】

前記上側有機層および前記下側有機層は、フッ化ビニリデン系材料から構成される請求項 10 に記載の超音波探触子。

10

## 【請求項 12】

前記複数の有機圧電素子の上に配置された音響レンズをさらに備えた請求項 1 ~ 11 のいずれか一項に記載の超音波探触子。

## 【請求項 13】

前記複数の有機圧電素子と前記音響レンズの間に、前記複数の有機圧電素子を保護する保護層をさらに備えた請求項 12 に記載の超音波探触子。

## 【請求項 14】

前記複数の有機圧電素子にそれぞれ直結された有機圧電素子用アンプをさらに備えた請求項 1 ~ 13 のいずれか一項に記載の超音波探触子。

## 【請求項 15】

被検体に向けて照射光を照射する光照射部をさらに有し、

前記光照射部から照射光が照射されることで被検体から誘発された超音波を前記複数の有機圧電素子または前記複数の無機圧電素子で受信する請求項 1 ~ 14 のいずれか一項に記載の超音波探触子。

20

## 【請求項 16】

パッキング材の表面上に前記パッキング材にわたって延在する無機圧電素子層を接合し、

前記無機圧電素子層の上に前記無機圧電素子層にわたって延在する音響整合層を接合し、

前記音響整合層の上に前記音響整合層にわたって延在する有機層を接合すると共に前記有機層の全面上に導電層を形成し、

30

前記導電層から前記無機圧電素子層まで積層方向に任意のピッチでダイシングすることにより、複数の無機圧電素子を配列形成すると共に前記複数の無機圧電素子の上に第 1 の音響整合層、下側有機層および信号電極層の各断片を位置を合わせて順次重ねて形成し、

前記信号電極層の上に前記信号電極層にわたって延在する上側有機層を接合すると共に前記上側有機層の全面上に接地電極層を形成することにより、前記信号電極層、前記上側有機層および前記接地電極層から構成される複数の有機圧電素子を配列形成する

ことを特徴とする超音波探触子の製造方法。

## 【請求項 17】

前記上側有機層と前記下側有機層は第 2 の音響整合層を構成し、前記上側有機層の厚さと前記下側有機層の厚さの和は、前記複数の無機圧電素子から送信される超音波に対して所望の音響整合が行われるような値に形成される請求項 16 に記載の超音波探触子の製造方法。

40

## 【発明の詳細な説明】

## 【技術分野】

## 【0001】

この発明は、超音波探触子およびその製造方法に係り、特に、複数の無機圧電素子と複数の有機圧電素子とが互いに積層形成された超音波探触子およびその製造方法に関する。

## 【背景技術】

## 【0002】

50

従来から、医療分野において、超音波画像を利用した超音波診断装置が実用化されている。一般に、この種の超音波診断装置は、超音波探触子から被検体内に向けて超音波ビームを送信し、被検体からの超音波エコーを超音波探触子で受信して、その受信信号を電氣的に処理することにより超音波画像が生成される。

【0003】

近年、より正確な診断を行うために、被検体の非線形性により超音波波形が歪むことで発生する高調波成分を受信して映像化するハーモニックイメージングが主流となっている。また、近年、超音波を用いた新たな診断方法として、レーザーを生体に照射し、断熱膨張で発生する微弱で広帯域な弾性波を受信して映像化する、光音響イメージングが脚光を浴びつつある。

このハーモニックイメージングや光音響イメージングに適した超音波探触子として、例えば、特許文献1に開示されているように、チタン酸ジルコン酸鉛 ( $Pb(Zr, Ti)O_3$ ) 等の無機圧電体を用いた複数の無機圧電素子とポリフッ化ビニリデン (PVDF) 等の有機圧電体を用いた複数の有機圧電素子とを積層形成したものが提案されている。

無機圧電素子により高出力の超音波ビームを送信し、有機圧電素子により高調波の信号を高感度を受信することができる。また、無機圧電体素子により通常の超音波の受信信号を取得すると共に、有機圧電素子により光音響イメージングの広帯域な信号を高感度を受信することが出来る。

【先行技術文献】

【特許文献】

【0004】

【特許文献1】国際公開第2008/010509号

【発明の概要】

【発明が解決しようとする課題】

【0005】

ここで、複数の無機圧電素子から出力された超音波ビームは、有機圧電体を透過した後、超音波探触子から被検体内に送信されるため、有機圧電体の厚さは、超音波ビームの音響透過率が高まるように設計される。具体的には、有機圧電体は、複数の無機圧電素子から送信される基本波の波長に対して  $\lambda/4$  共振条件を満たす厚さの近傍に設計される。このため、有機圧電体は、厚みを自在に設計することができず、上記の共振条件を満たすためにある程度の厚みを備えて設計する必要があった。一方で、有機圧電体は比誘電率が小さいため、有機圧電素子を厚く形成すると電気容量が小さくなり、有機圧電素子で受信された超音波によって発生する受信信号を、回路上で効率良く取得することが困難であった。また、電気容量が小さいと熱ノイズが大きくなるため、取得された信号とのS/Nも不利になる傾向があった。

また、無機圧電素子に有機圧電体を積層する場合、互いの電極位置がビーム送信方向に対して一致していないと、フォーカスずれや受信効率の低下を招く。従って、無機圧電素子と積層された有機圧電素子の電極位置は、ビーム送信方向に対して出来る限り一致していることが望ましいが、従来の構成や製造方法では正確に一致させることは困難であった。

さらに、有機圧電体は温度上昇によって徐々に結晶化度が低下する為、キュリー点よりかなり低い温度に使用上限温度がある。例えば代表的なポリフッ化ビニリデン (PVDF) では使用上限温度は80℃であり、ポリフッ化ビニリデン三フッ化エチレン共重合体 (P(VDF-TrFE)) では100℃である。従ってプロセス中に、この温度以上をかけると強誘電性が劣化し、脱分極される。強誘電性の劣化回復手段として再分極が有効な手段であるが、有機圧電体の抗電界 ( $E_c$ ) は極めて大きく、400 kV/cm ~ 450 kV/cm 程度である。従って、一度脱分極された有機圧電体をデバイス上で再分極するのは極めて高い電圧を印加する必要があり、プロセス上困難である。以上のことから、無機圧電体に有機圧電体を積層する場合、なるべく低い温度プロセス、少ない熱履歴回数で作製する必要があるが、従来の構成や製造方法では殆ど熱履歴をかけないプロセスは困難

10

20

30

40

50

であった。

【 0 0 0 6 】

この発明は、このような従来の問題点を解消するためになされたもので、複数の無機圧電素子から送信される超音波ビームに対して優れた音響透過率を有しながらも複数の有機圧電素子における受信信号の変換効率とS/Nを向上し、かつ、超音波を送受信する無機圧電素子の電極位置と超音波受信専用の有機圧電素子のビーム送信方向の位置を正確に合致させ、さらに、デバイス完成後にも有機圧電素子の特性を高く維持させることができる超音波探触子およびその製造方法を提供することを目的とする。

【 課題を解決するための手段 】

【 0 0 0 7 】

この発明に係る超音波探触子は、パッキング材と、前記パッキング材の表面上に配列された複数の無機圧電素子と、前記複数の無機圧電素子の上に配置された第1の音響整合層と、前記第1の音響整合層の上に配置された第2の音響整合層とを備え、前記第2の音響整合層は、複数の有機圧電素子を構成する上側有機層と、前記上側有機層と併せて前記複数の無機圧電素子に対する音響整合を行うための下側有機層とからなるものである。

【 0 0 0 8 】

ここで、前記上側有機層は、前記下側有機層より薄く形成されるのが好ましい。

また、前記複数の有機圧電素子は、シート状の前記上側有機層と、前記上側有機層の表面上にわたって延在する接地電極層と、前記下側有機層に対向する前記上側有機層の裏面に配列された複数の信号電極層とを有し、前記複数の信号電極層から前記複数の無機圧電素子までの各層を複数の断片に分離するように、積層方向に向かってそれぞれ同じピッチで平行に延びる複数の分離部をさらに備えることにより、前記複数の有機圧電素子と前記複数の無機圧電素子が互いに同じピッチで配列されるのが好ましい。

【 0 0 0 9 】

また、前記複数の無機圧電素子を構成する各断片、または、前記複数の無機圧電素子と前記第1の音響整合層をそれぞれ構成する各断片、または、前記複数の無機圧電素子と前記第1の音響整合層と前記第2の音響整合層の前記下側有機層をそれぞれ構成する各断片をさらに複数のサブダイスに分離するように、積層方向に向かって延びるサブダイス形成溝を備えることができる。

また、前記複数の有機圧電素子は、前記複数の無機圧電素子から送信された超音波を受信する受信デバイスとして利用され、前記上側有機層は、受信した超音波エコーを受信信号として回路上で効率良く取得し、かつ、S/Nを向上するために、所定の電気容量を有する厚さで形成され、前記上側有機層の厚さと前記下側有機層の厚さの和は、前記複数の無機圧電素子から送信される超音波に対して所望の音響整合が行われるような値に形成されるのが好ましい。

【 0 0 1 0 】

また、前記上側有機層と前記下側有機層は、互いに±10%の範囲内の音響インピーダンスを有するのが好ましい。また、下側有機層は、前記上側有機層より大きな音響インピーダンスを有し、且つ、前記第1の音響整合層より小さな音響インピーダンスを有するのが好ましい。

また、前記複数の無機圧電素子は、互いに分離された複数の無機圧電体と、前記複数の無機圧電体の両面にそれぞれ配置された複数の信号電極層および複数の接地電極層とを有するのが好ましい。

【 0 0 1 1 】

また、前記複数の無機圧電体は、チタン酸ジルコン酸鉛 ( $Pb(Zr, Ti)O_3$ ) またはマグネシウムニオブ酸・チタン酸鉛固溶体 (PMN-PT) などPb系ペロブスカイト酸化物から構成することができる。また、前記上側有機層は、有機材料のみから構成され、前記下側有機層は、有機材料、または、有機材料と無機材料の複合材料から構成することができる。さらに、前記上側有機層および前記下側有機層は、ポリフッ化ビニリデン (PVDF) またはポリフッ化ビニリデン三フッ化エチレン共重合体 (P(VDF-TrF

10

20

30

40

50

E) ) などフッ化ビニリデン系化合物から構成することができる。

また、前記複数の有機圧電素子の上に配置された音響レンズをさらに備えることができる。また、前記複数の有機圧電素子と前記音響レンズの間に、前記複数の有機圧電素子を保護する保護層をさらに備えることもできる。

【0012】

また、前記複数の有機圧電素子にそれぞれ直結された有機圧電素子用アンプをさらに備えることができる。

また、被検体に向けて照射光を照射する光照射部をさらに有し、前記光照射部から照射光が照射されることで被検体から誘発された超音波を前記複数の有機圧電素子または前記複数の無機圧電素子で受信することができる。

10

【0013】

この発明に係る超音波探触子の製造方法は、バッキング材の表面上に前記バッキング材にわたって延在する無機圧電素子層を接合し、前記無機圧電素子層の上に前記無機圧電素子層にわたって延在する音響整合層を接合し、前記音響整合層の上に前記音響整合層にわたって延在する有機層を接合すると共に前記有機層の全面上に導電層を形成し、前記導電層から前記無機圧電素子層まで積層方向に任意のピッチでダイシングすることにより、複数の無機圧電素子を配列形成すると共に前記複数の無機圧電素子の上に第1の音響整合層、下側有機層および信号電極層の各断片が位置を合わせて一括形成され、前記信号電極層の上に前記信号電極層にわたって延在する上側有機層を全面上に接地電極層を形成された後に接合することで、前記信号電極層、前記上側有機層および前記接地電極層から構成された有機圧電素子(シート)を配列形成するものである。

20

【0014】

ここで、前記上側有機層と前記下側有機層は第2の音響整合層を構成し、前記上側有機層の厚さと前記下側有機層の厚さの和は、前記複数の無機圧電素子から送信される基本波の波長  $\lambda$  に対して  $\lambda/4$  共振条件を満たす値の近傍に形成されるのが好ましい。

【発明の効果】

【0015】

この発明によれば、第2の音響整合層が、複数の有機圧電素子を構成する上側有機層と、上側有機層と併せて複数の無機圧電素子に対する音響整合を行うための下側有機層とから構成されるので、複数の無機圧電素子から送信される超音波ビームに対して優れた音響透過率を有しながらも複数の有機圧電素子で発生する受信信号の取得効率を向上させ、かつ、S/Nを向上することが可能となる。

30

また、超音波を送受信する無機圧電素子の電極位置と超音波受信専用の有機圧電素子のビーム送信方向の位置を正確に合致させ、さらに、デバイス完成後にも有機圧電素子の特性を高く維持させることも可能となる。

【図面の簡単な説明】

【0016】

【図1】この発明の実施の形態に係る超音波探触子を示す部分斜視図である。

【図2】実施の形態に係る超音波探触子の構成を示す断面図である。

【図3】実施の形態に係る超音波探触子の製造方法を工程順に示す断面図である。

40

【図4】変形例に係る超音波探触子の構成を示す断面図である。

【図5】他の変形例に係る超音波探触子の構成を示す図である。

【発明を実施するための形態】

【0017】

以下、この発明の実施の形態を添付図面に基づいて説明する。

図1および図2に、この発明の実施の形態に係る超音波探触子の構成を示す。

バッキング材1の表面上に複数の無機圧電素子2がピッチPで配列形成されている。複数の無機圧電素子2は、互いに分離された複数の無機圧電体21を有し、それぞれの無機圧電体21の一方の面に信号電極層22が接合され、他方の面に接地電極層23が接合されている。すなわち、それぞれの無機圧電素子2は、専用の無機圧電体21と信号電極層

50

2 2 と接地電極層 2 3 から形成されている。

このような複数の無機圧電素子 2 の上に第 1 の音響整合層 3 が接合されている。第 1 の音響整合層 3 は、複数の断片に分断され、複数の無機圧電素子 2 と同じピッチ P で配列されている。

【 0 0 1 8 】

なお、複数の無機圧電素子 2 を構成する各断片は、複数のサブダイスに分離して形成するのが好ましい。例えば、複数の無機圧電体 2 1、信号電極層 2 2 および接地電極層 2 3 ( 複数の無機圧電素子 2 ) の各層を構成する各断片、または、複数の無機圧電体 2 1、信号電極層 2 2、接地電極層 2 3 および第 1 の音響整合層 3 を構成する各断片をさらに複数の断片に分離するように、積層方向に向かって延びるサブダイス形成溝を形成することができる。また、複数の無機圧電体 2 1、信号電極層 2 2、接地電極層 2 3、第 1 の音響整合層 3 および下側有機層 4 2 を構成する各断片をさらに複数の断片に分離するように、積層方向に向かって延びるサブダイス形成溝を形成することもできる。

この時、各無機圧電素子 2 に対し 1 本または 2 本のサブダイス形成溝を形成して、2 つまたは 3 つのサブダイスを形成することが好ましい。このように、複数のサブダイスを形成することにより、複数の無機圧電素子 2 の圧電乗数を向上させ、超音波探触子の送受信感度を向上させることができる。

【 0 0 1 9 】

この第 1 の音響整合層 3 の上に第 2 の音響整合層 4 が接合されている。第 2 の音響整合層 4 は、上側有機層 4 1 と下側有機層 4 2 の 2 層を有する。

下側有機層 4 2 は、複数の断片に分断され、複数の無機圧電素子 2 と同じピッチ P で第 1 の音響整合層 3 の上に配列されている。一方、上側有機層 4 1 は、シート状の形状を有し、複数の断片に分断されることなく、下側有機層 4 2 の全体にわたって延在している。上側有機層 4 1 の厚さと下側有機層 4 2 の厚さの和は、複数の無機圧電素子から送信される超音波に対して所望の音響整合が行われるような値に形成される。例えば、上側有機層 4 1 の厚さと下側有機層 4 2 の厚さの和が複数の無機圧電素子 2 から送信される超音波の基本波 ( 無機圧電体 2 1 の最大感度の - 6 d B 帯域の中心周波数 ) の波長 に対して  $\lambda/4$  共振条件を満たす厚さの近傍となるように形成することにより、上側有機層 4 1 と下側有機層 4 2 を併せた第 2 の音響整合層 4 が複数の無機圧電素子から送信される超音波に対して優れた音響透過率を有することができる。

【 0 0 2 0 】

さらに、上側有機層 4 1 は、複数の有機圧電素子 5 を構成する。すなわち、上側有機層 4 1 には、表面上にわたって延在する接地電極層 4 3 が接合されると共に、下側有機層 4 2 に対向する裏面上に複数の無機圧電素子 2 と同じピッチ P で互いに分離された複数の信号電極層 4 4 が接合され、これにより上側有機層 4 が複数の有機圧電素子 5 の有機圧電体として機能する。このように配列形成されたそれぞれの有機圧電素子 5 は、専用の信号電極層 4 4 と、複数の有機圧電素子 5 に共通の上側有機層 4 1 および接地電極層 4 3 から構成される。このため、複数の有機圧電素子 5 の配列ピッチは、上側有機層 4 1 の裏面上に接合された複数の信号電極層 4 4 の配列ピッチのみにより決定され、複数の有機圧電素子 5 は複数の無機圧電素子 2 と同じピッチ P で配列されることとなる。

【 0 0 2 1 】

また、複数の無機圧電素子 2、第 1 の音響整合層 3、第 2 の音響整合層 4 の下側有機層 4 2 および信号電極層 4 4 の各層において同じピッチ P で分離された複数の断片は、それぞれの層の間で位置を合わせて積層方向に整列し、それぞれの列の間には充填剤が充填されることにより、複数の無機圧電素子 2 から信号電極層 4 4 までの各層を構成する複数の断片を互いに分離する分離部 6 が形成されている。すなわち、分離部 6 は、それぞれ信号電極層 4 4 の表面上からパッキング材 1 の表面上まで各層を貫通するように、積層方向に向かってそれぞれ同じピッチ P で平行に延びている。

さらに、複数の有機圧電素子 5 の上に保護層 7 を介して音響レンズ 8 が接合されている。

10

20

30

40

50

## 【0022】

無機圧電素子2の無機圧電体21は、Pb系のペロブスカイト構造酸化物などの圧電体用の無機材料から形成されている。例えば、チタン酸ジルコン酸鉛( $Pb(Zr, Ti)O_3$ )に代表されるPb系の圧電セラミック、または、マグネシウムニオブ酸・チタン酸鉛固溶体(PMN-PT)および亜鉛ニオブ酸・チタン酸鉛固溶体(PZN-PT)に代表されるリラクサ系の圧電単結晶から形成することができる。一方、有機圧電素子5の上側有機層41は、フッ化ビニリデン(VDF)系材料などの圧電体用の有機材料から形成されている。例えば、ポリフッ化ビニリデン(PVDF)またはポリフッ化ビニリデン三フッ化エチレン共重合体(P(VDF-TrFE))等の高分子圧電素子から形成することができる。

10

## 【0023】

バッキング材1は、複数の無機圧電素子2を支持すると共に後方へ放出された超音波を吸収するもので、フェライトゴム等のゴム材から形成することができる。

第1の音響整合層3は、複数の無機圧電素子2からの超音波ビームを効率よく被検体内に入射させるためのもので、無機圧電素子2の音響インピーダンスと生体の音響インピーダンスの中間的な値の音響インピーダンスを有する材料から形成される。

第2の音響整合層4は、複数の無機圧電素子2からの超音波ビームを効率よく被検体内に入射させるためのもので、下側有機層42は、有機材料、または、有機材料と無機材料の複合材料から構成されている。例えば、下側有機層42は、上側有機層41において用いられた、ポリフッ化ビニリデン(PVDF)またはポリフッ化ビニリデン三フッ化エチレン共重合体(P(VDF-TrFE))等のフッ化ビニリデン(VDF)系材料を含む有機材料から形成することができる。また、下側有機層42は、例えばエポキシ樹脂にジルコニア粒子を分散させた、有機材料と無機材料の複合材料から形成することもできる。

20

なお、上側有機層41と下側有機層42は、互いに同じまたは近い音響インピーダンスを有する材料で形成されるのが好ましく、例えば互いの音響インピーダンスが $\pm 10\%$ の範囲内のものであれば超音波の音響整合に影響を与えずに第2の音響整合層4を構成することができる。さらに、下側有機層42は、上側有機層41より大きな音響インピーダンスを有し、且つ、第1の音響整合層3より小さな音響インピーダンスを有する材料で形成することもできる。

30

## 【0024】

分離部6を形成する充填剤は、隣り合う断片の位置および姿勢を固定するためのもので、例えばエポキシ樹脂などから形成される。

保護層7は、有機圧電素子5の接地電極層43を保護するもので、例えばポリフッ化ビニリデン(PVDF)により形成される。なお、接地電極層43の保護に支障がなければ、保護層7を除いて形成し、複数の有機圧電素子5の上に音響レンズ8を直接接合することもできる。

音響レンズ8は、屈折を利用して超音波ビームを絞り、エレベーション方向の分解能を向上させるもので、シリコンゴム等から形成されている。

## 【0025】

次に、この実施の形態の動作について説明する。

40

動作時には、例えば、複数の無機圧電素子2が超音波の送信専用の振動子として、複数の有機圧電素子5が超音波の受信専用の振動子として使用される。

複数の無機圧電素子2の信号電極層22と接地電極層23の間にそれぞれパルス状または連続波の電圧を印加すると、それぞれの無機圧電素子2の無機圧電体21が伸縮してパルス状または連続波の超音波が発生する。これらの超音波は、第1の音響整合層3、第2の音響整合層4、保護層7および音響レンズ8を介して被検体内に入射し、互いに合成され、超音波ビームを形成して被検体内を伝搬する。

## 【0026】

続いて、被検体内を伝搬して反射された超音波エコーが、音響レンズ8および保護層7を介してそれぞれの有機圧電素子5に入射されると、上側有機層41が超音波の高調波成

50

分に高感度に応答して伸縮し、信号電極層 4 4 と接地電極層 4 3 の間に電気信号が発生して、受信信号として出力される。

このようにして、複数の有機圧電素子 5 から出力された受信信号に基づいて、高調波画像を生成することができる。ここで、複数の無機圧電素子 2 と複数の有機圧電素子 5 は、積層方向に互いに位置合わせして同じピッチ P で配列形成されているため、超音波ビームの送信位置と同じ配列位置で被検体からの超音波エコーを受信することができ、高精度に高調波画像を生成することができる。

#### 【 0 0 2 7 】

また、複数の無機圧電素子 2 を超音波の送受信兼用の振動子として使用することもできる。この場合、音響レンズ 8 および保護層 7 を介して有機圧電素子 5 で受信された超音波エコーが、さらに第 2 の音響整合層 4 および第 1 の音響整合層 3 を介してそれぞれの無機圧電素子 2 に入射し、無機圧電体 2 1 が主に超音波の基本波成分に応答して伸縮し、信号電極層 2 2 と接地電極層 2 3 の間に電気信号を発生する。

このようにして複数の無機圧電素子 2 から得られた基本波成分に対応する受信信号と、有機圧電素子 5 から得られた高調波成分に対応する受信信号とに基づいて、基本波成分と高調波成分を複合したコンパウンド画像を生成することができる。

#### 【 0 0 2 8 】

このときも、複数の無機圧電素子 2 と複数の有機圧電素子 5 が、積層方向に互いに位置合わせして同じピッチ P で配列形成されているため、超音波エコーの基本波成分と高調波成分を同じ配列位置で受信することができ、基本波成分と高調波成分を高精度に複合したコンパウンド画像を生成することができる。

#### 【 0 0 2 9 】

このような超音波探触子は、次のようにして製造することができる。

まず、図 3 ( A ) に示されるように、バッキング材 1 の表面全域にわたって延びる無機圧電素子層 9 1 a を接着剤等によりバッキング材 1 の表面上に接合する。この無機圧電素子層 9 1 a は、バッキング材 1 の全面にわたって延びる無機圧電体層 9 1 の両面に、全面にわたってそれぞれ導電層 9 2 および 9 3 が形成されたものである。

次に、図 3 ( B ) に示されるように、無機圧電素子層 9 1 a の全域にわたって延びる音響整合層 9 4 を、例えば 80 ~ 100 の温度で導電層 9 3 の上に接合する。この時、複数の無機圧電体 2 1 にサブダイスを形成する場合には、無機圧電素子層 9 1 a、または、無機圧電素子層 9 1 a から音響整合層 9 4 の各層を積層方向にダイシングすることにより、サブダイス形成溝を形成することができる。

そして、図 3 ( C ) に示されるように、音響整合層 9 4 の上に有機層 9 5 が接合される。この有機層 9 5 は、音響整合層 9 4 の全面にわたって延びるだけの大きさを有し、音響整合層 9 4 に対向する面とは反対側の表面には全面にわたって導電層 9 6 が予め形成されている。

#### 【 0 0 3 0 】

続いて、図 3 ( D ) に示されるように、導電層 9 6、有機層 9 5、音響整合層 9 4 および無機圧電素子層 9 1 a の各層をピッチ P でダイシングすることにより、各層を複数の断片に分離する。この時、ダイシングは、導電層 9 6 から無機圧電素子層 9 1 a までの各層を完全に分断するように行われるため、分断された各層のそれぞれの断片は積層方向に位置を合わせて整列される。これにより、バッキング材 1 の表面上には配列ピッチ P で配列された複数の無機圧電素子 2 が形成され、それぞれの無機圧電素子 2 の上には第 1 の音響整合層 3、下側有機層 4 2 および信号電極層 4 4 の各断片が位置を合わせて順次重なるように形成される。また、各層の複数の断片がピッチ P で積層方向に整列されたそれぞれの列の間には、ダイシングにより各層を積層方向に貫通した平板状の複数の溝 9 7 が形成される。

このように、導電層 9 6 から無機圧電素子層 9 1 a までの各層をピッチ P でダイシングすることにより、各層が簡便に複数の断片に分離されると共に分離された各層のそれぞれの断片を積層方向に位置合わせすることができる。そして、複数の有機圧電素子 5 の信号

10

20

30

40

50

電極層 4 4 と、複数の無機圧電素子 2 の信号電極層 2 2 および接地電極層 2 3 とを互いに正確に位置合わせすることができる。

【 0 0 3 1 】

次に、ダイシングにより形成された複数の溝 9 7 の内部に充填剤を充填して、図 3 ( E ) に示されるように、各層の複数の断片の位置および姿勢を固定する分離部 6 を形成した後、複数の信号電極層 4 4 の上に上側有機層 4 1 を、例えば 8 0 程度の温度で圧着させる。上側有機層 4 1 は、複数の信号電極層 4 4 の全体にわたって延びるだけの大きさを有し、複数の信号電極層 4 4 に対向する面とは反対側の表面には全面にわたって接地電極層 4 3 が予め形成されている。

【 0 0 3 2 】

ここで、上側有機層 4 1 は、複数の無機圧電素子 2 から送信される超音波を音響整合するための第 2 の音響整合層 4 の一部を構成しているが、上側有機層 4 1 と下側有機層 4 2 を併せた厚さが、複数の無機圧電素子 2 から送信される超音波に対して所望の音響整合が行われるような値に形成されていればよく、上側有機層 4 1 のみに着目すると、音響整合に制限されることなく上側有機層 4 1 を薄く形成して有機圧電素子 5 の電気容量を高めることができる。すなわち、有機圧電素子 5 で受信される超音波エコーが受信信号に効率よく変換されるような電気容量を有する所望の厚さで上側有機層 4 1 を形成し、この上側有機層 4 1 の厚さに下側有機層 4 2 の厚さを加算することにより、上側有機層 4 1 と下側有機層 4 2 を併せた厚みが複数の無機圧電素子 2 から送信される超音波に対して音響整合が行われる範囲に収まるように形成する。このように、上側有機層 4 1 が下側有機層 4 2 より薄く形成されることにより、第 2 の音響整合層 4 が複数の無機圧電素子 2 から送信される超音波に対して音響整合が行われる範囲内で形成されながらも複数の有機圧電素子 5 を薄く形成することができる。なお、上側有機層 4 1 の厚さと下側有機層 4 2 の厚さの和は、複数の無機圧電素子 2 から送信される基本波の波長  $\lambda$  に対して  $\lambda/4$  共振条件を満たす値の近傍に形成されるのが好ましい。

【 0 0 3 3 】

また、上側有機層 4 1 は、温度上昇によって徐々に結晶化度が低下する為、キュリー点よりかなり低い温度に使用上限温度がある。例えば音響整合層 9 4 などの各層を積層する際に使用される 8 0 ~ 1 0 0 の高い温度を与えると容易に脱分極されてしまうが、上側有機層 4 1 は保護層 7 および音響レンズ 8 を除くその他の層が積層された後に積層される。このため、上側有機層 4 1 は、その他の層を積層する際または充填剤が溝 9 7 に充填される際の高い温度に曝されることがなく、脱分極するのを抑制することができる。

さらに、上側有機層 4 1 の下側に積層された各層、すなわち信号電極層 2 2、無機圧電体 2 1、接地電極層 2 3、第 1 の音響整合層 3、下側有機層 4 2 および信号電極層 4 4 を順次接着するまでの間は、上側有機層 4 1 が存在しないため、これらの層を互いに高温で接着して高い接着力で積層させることができる。

このようにして複数の信号電極層 4 4 の上に上側有機層 4 1 が積層された後、複数の有機圧電素子 5 の接地電極層 4 3 の上に保護層 7 を介して音響レンズ 8 を接合することにより、図 1 および図 2 に示した超音波探触子が製造される。

【 0 0 3 4 】

例えば、複数の無機圧電素子 2 から送信される超音波の周波数が 7 M H z 程度、第 1 の音響整合層 3 の音響インピーダンスが約  $8.9 \text{ M r a y l ( k g / m }^2 \text{ s)}$ 、および第 2 の音響整合層 4 の音響インピーダンスが約  $4.0 \text{ M r a y l}$  のリニアプローブを作成する場合には、無機圧電体 2 1 としてチタン酸ジルコン酸鉛 ( $\text{P b ( Z r , T i ) O}_3$ ) を使用して、この厚みを  $190 \mu\text{m}$  程度に形成し、第 1 の音響整合層 3 の厚みを  $80 \mu\text{m}$  程度に形成することができる。そして、下側有機層 4 2 および上側有機層 4 1 としてそれぞれ P V D F を使用し、下側有機層 4 2 の厚みを  $60 \mu\text{m}$  程度、上側有機層 4 1 の厚みを  $20 \mu\text{m}$  程度に形成し、第 2 の音響整合層 4 全体としての厚みを  $80 \mu\text{m}$  程度とすることにより、第 2 の音響整合層 4 が複数の無機圧電素子 2 に対する共振条件を満たしながらも複数の有機圧電素子 5 を所望の厚さで形成することができる。

10

20

30

40

50

## 【0035】

また、第2の音響整合層4の下側有機層42を有機材料と無機材料の複合材料から構成する場合には、例えば、上側有機層41をポリフッ化ビニリデン三フッ化エチレン共重合体(P(VDF-TrFE))で構成すると共にその厚みを10 $\mu$ m程度に形成し、下側有機層42は音響インピーダンスが約5~6Mraylになるようにジルコニア粒子をエポキシ樹脂に分散させたものを用いて70 $\mu$ m程度の厚みに形成する。そして、第1の音響整合層3は、音響インピーダンスが約8Mraylになるように、ジルコニア粒子をエポキシ樹脂に分散させたものを用いて100 $\mu$ m程度の厚みに形成する。このように第1の音響整合層3および第2の音響整合層4を構成することにより、第2の音響整合層4が複数の無機圧電素子2に対する共振条件を満たしながらも複数の有機圧電素子5を所望の厚さで形成することができる。

10

## 【0036】

このように、第2の音響整合層4を上側有機層41と下側有機層42の2層構造とし、複数の有機圧電素子5を構成する上側有機層41を所望の厚さで形成すると共に上側有機層41と下側有機層42を併せた厚みが共振条件を満たすように第2の音響整合層4を形成することにより、複数の無機圧電素子から送信される超音波ビームに対して優れた音響透過率を保ちながらも複数の有機圧電素子5における受信信号の取得効率を向上させることができる。

また、複数の無機圧電素子2と複数の有機圧電素子5が互いに位置を合わせて配列されているため、高精度な高調波画像およびコンパウンド画像を生成することができる。

20

さらに、超音波探触子を製造する際に有機圧電素子5の有機圧電体として機能する上側有機層41を高温に曝すことが少ないため、上側有機層41が脱分極するのを抑制することができる。

## 【0037】

なお、図4に示されるように、それぞれの無機圧電素子2の信号線電極層22に無機圧電素子用A/Dコンバータ9を接続し、それぞれの有機圧電素子5の信号線電極層44に有機圧電素子用アンプ10および有機圧電素子用A/Dコンバータ11を順次接続することができる。

ここで、複数の有機圧電素子5の電気容量は、上記のように有機圧電体の厚さを小さく設定することで高めることはできるが、それだけでは、まだ十分な強度を有する受信信号を得ることが難しく、有機圧電素子用アンプ10により増幅する必要がある。このとき、有機圧電素子5から有機圧電素子用アンプ10に伝送される間に受信信号が減衰するのを防ぐために、有機圧電素子用アンプ10を有機圧電素子5の信号線電極層44の近傍に接続または直結させるのが好ましい。

30

また、超音波プローブ内にマルチプレクサを配置することで超音波プローブから引き出される信号線の本数を減少させることができる。例えば、無機圧電素子用A/Dコンバータ9および有機圧電素子用A/Dコンバータ11の後段にマルチプレクサを配置し、無機圧電素子用A/Dコンバータ9と有機圧電素子用A/Dコンバータ11から引き出された2本の信号線を1本にまとめることができる。

## 【0038】

40

また、表面上に導電層96が予め形成された下側有機層95を第1の音響整合層94の上に積層したが、これに限るものではなく、第1の音響整合層94の上に下側有機層95を積層し、その後、下側有機層95の表面上に導電層96を形成してもよい。

同様に、表面上に接地電極層43が予め形成された上側有機層41を複数の信号電極層44の上に接合したが、複数の信号電極層42の上に上側有機層41を接合した後、上側有機層41の表面上に接地電極層43を形成してもよい。

## 【0039】

また、上記の実施の形態では、複数の無機圧電素子2で発生させた超音波を被検体に向けて送信すると共に被検体内で反射された超音波エコーが複数の無機圧電素子2または複数の有機圧電素子5で受信されたが、図5に示すように、被検体に向けて照射光Lを照射

50

する光照射部 31 を新たに設けることにより、光照射部 31 から被検体に向けて照射光 L を照射すると共に照射光 L の照射により被検体から誘発された光音響波 U (超音波) を例えば複数の有機圧電素子 5 で受信することができる。これにより、光音響効果を利用して被検体内を画像化する、いわゆる光音響イメージング (PAI: Photoacoustic Imaging) を行うことができる。

光照射部 31 は、互いに異なる波長を有する複数の照射光 L を被検体に向けて順次照射するもので、半導体レーザー (LD)、発光ダイオード (LED)、固体レーザー、ガスレーザー等から構成することができる。光照射部 31 は、例えば、パルスレーザー光を照射光 L として用い、パルス毎に順次波長を切り換えながら被検体に向けてパルスレーザー光を照射する。

#### 【0040】

光音響イメージングを行う際には、光照射部 31 から被検体に向けて照射光 L が照射され、その照射された照射光 L が被検体内の所定の生体組織 V に照射されると、生体組織 V は照射光 L の光エネルギーを吸収することにより弾性波である光音響波 U (超音波) を放出する。

例えば、光照射部 31 から約 750 nm の波長を有する照射光 L と、約 800 nm の波長を有する照射光 L を順次被検体に照射する。ここで、ヒトの動脈に多く含まれる酸素化ヘモグロビン (酸素と結合したヘモグロビン:oxy-Hb) は、波長 800 nm の照射光 L よりも波長 750 nm の照射光 L に対して、高い分子吸収係数を有する。一方、静脈に多く含まれる脱酸素化ヘモグロビン (酸素と結合していないヘモグロビン deoxy-Hb) は、波長 800 nm の照射光 L よりも波長 750 nm の照射光 L に対して、低い分子吸収係数を有する。このため、動脈および静脈に波長 800 nm の照射光 L および波長 750 nm の照射光 L をそれぞれ照射すると、動脈および静脈の分子吸収係数に応じた強度の光音響波 U がそれぞれ放出されることになる。

動脈または静脈から放出された光音響波 U は、上記の実施の形態と同様にして、超音波探触子の複数の有機圧電素子 5 で受信される。

#### 【0041】

このように、超音波探触子は、超音波画像用として使用されるだけでなく、光音響画像用として使用することもでき、1つの超音波探触子を用いて多様な超音波診断を行うことができる。

なお、照射光 L の照射により被検体から誘発される光音響波 U は、複数の無機圧電素子 2 で受信することもできる。

#### 【符号の説明】

#### 【0042】

1 パッキング材、2 無機圧電素子、3 第1の音響整合層、4 第2の音響整合層、5 有機圧電素子、6 分離部、7 保護層、8 音響レンズ、9 無機圧電素子用 A/Dコンバータ、10 有機圧電素子用アンプ、11 有機圧電素子用 A/Dコンバータ、21 無機圧電体、22, 44 信号電極層、23, 43 接地電極層、41 上側有機層、42 下側有機層、91 無機圧電体層、91a 無機圧電素子層、92, 93, 96 導電層、94 音響整合層、95 有機層、97 溝、31 光照射部、P 配列ピッチ、L 照射光、U 光音響波。

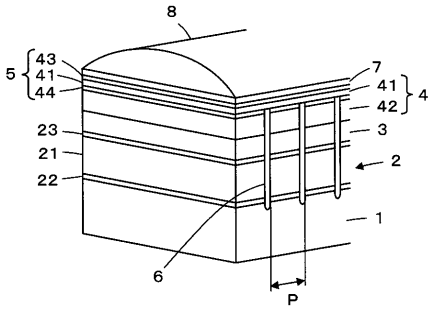
10

20

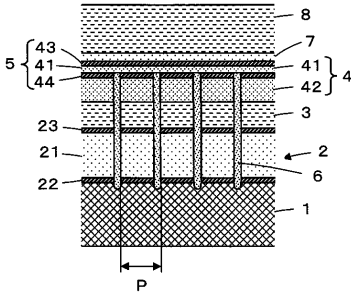
30

40

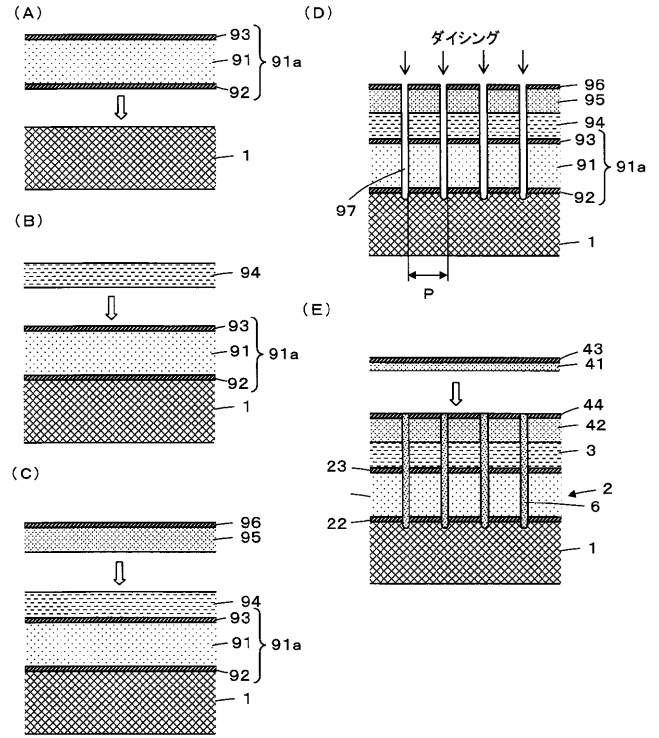
【 図 1 】



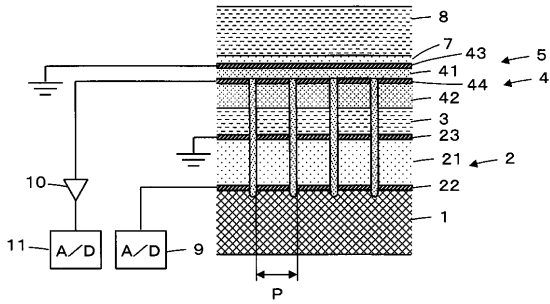
【 図 2 】



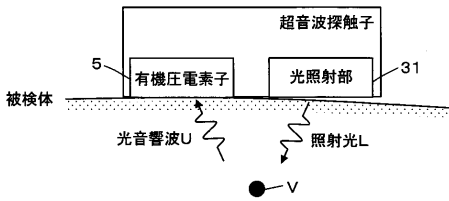
【 図 3 】



【 図 4 】



【 図 5 】



---

フロントページの続き

(51)Int.Cl. F I テーマコード(参考)  
G 0 1 S 7/521 A

(72)発明者 大澤 敦  
神奈川県足柄上郡開成町宮台798番地 富士フイルム株式会社内

(72)発明者 山本 勝也  
神奈川県足柄上郡開成町宮台798番地 富士フイルム株式会社内

Fターム(参考) 2G047 BC03 CA01 EA04 EA05 GB02 GB31 GB32  
4C601 DE08 DE16 EE02 EE04 GB04 GB15 GB25 GB26 GB27 GB28  
GB44 GB45  
5D019 BB04 BB18 FF04 GG01 GG06 HH01  
5J083 AA02 AB17 AC18 AD13 AE08 CA01 CA21 CA24 CB03 CB05  
CB18

|                |                                                                                                                                                                                                                                                                                                                                                                                                             |         |            |
|----------------|-------------------------------------------------------------------------------------------------------------------------------------------------------------------------------------------------------------------------------------------------------------------------------------------------------------------------------------------------------------------------------------------------------------|---------|------------|
| 专利名称(译)        | 超声波探头及其制造方法                                                                                                                                                                                                                                                                                                                                                                                                 |         |            |
| 公开(公告)号        | <a href="#">JP2013176537A</a>                                                                                                                                                                                                                                                                                                                                                                               | 公开(公告)日 | 2013-09-09 |
| 申请号            | JP2012244343                                                                                                                                                                                                                                                                                                                                                                                                | 申请日     | 2012-11-06 |
| [标]申请(专利权)人(译) | 富士胶片株式会社                                                                                                                                                                                                                                                                                                                                                                                                    |         |            |
| 申请(专利权)人(译)    | 富士胶片株式会社                                                                                                                                                                                                                                                                                                                                                                                                    |         |            |
| [标]发明人         | 和田隆垂<br>大澤敦<br>山本勝也                                                                                                                                                                                                                                                                                                                                                                                         |         |            |
| 发明人            | 和田 隆垂<br>大澤 敦<br>山本 勝也                                                                                                                                                                                                                                                                                                                                                                                      |         |            |
| IPC分类号         | A61B8/00 H04R17/00 H04R31/00 G01N29/24 G01S7/521                                                                                                                                                                                                                                                                                                                                                            |         |            |
| CPC分类号         | A61B5/0095 A61B8/4444 B06B1/0622 Y10T29/42 G01N29/06 G01N29/2437 H01L41/25                                                                                                                                                                                                                                                                                                                                  |         |            |
| FI分类号          | A61B8/00 H04R17/00.332.A H04R17/00.330.J H04R31/00.330 G01N29/24.502 G01S7/521.A G01N29/04                                                                                                                                                                                                                                                                                                                  |         |            |
| F-TERM分类号      | 2G047/BC03 2G047/CA01 2G047/EA04 2G047/EA05 2G047/GB02 2G047/GB31 2G047/GB32 4C601/DE08 4C601/DE16 4C601/EE02 4C601/EE04 4C601/GB04 4C601/GB15 4C601/GB25 4C601/GB26 4C601/GB27 4C601/GB28 4C601/GB44 4C601/GB45 5D019/BB04 5D019/BB18 5D019/FF04 5D019/GG01 5D019/GG06 5D019/HH01 5J083/AA02 5J083/AB17 5J083/AC18 5J083/AD13 5J083/AE08 5J083/CA01 5J083/CA21 5J083/CA24 5J083/CB03 5J083/CB05 5J083/CB18 |         |            |
| 代理人(译)         | 伊藤英明                                                                                                                                                                                                                                                                                                                                                                                                        |         |            |
| 优先权            | 2012023924 2012-02-07 JP                                                                                                                                                                                                                                                                                                                                                                                    |         |            |
| 其他公开文献         | JP5881582B2                                                                                                                                                                                                                                                                                                                                                                                                 |         |            |
| 外部链接           | <a href="#">Espacenet</a>                                                                                                                                                                                                                                                                                                                                                                                   |         |            |

摘要(译)

通过连续沉积背衬材料 (1)，无机压电元件层 (91a)，声音调节层 (94)，有机层 (95) 和导电层 (96) 的层，并在从导电层 (96) 到无机压电元件层 (91a) 的层叠层方向上的任意间距，多个无机压电元件 (2)，第一声音调节层 (3)，a下部有机层 (42) 和信号电极层 (44) 通过对准和顺序重叠形成。上部有机层 (41) 和接地电极层 (43) 覆盖并接合在信号电极层 (44) 上。形成由信号电极层 (44)，上部有机层 (41) 和接地电极层 (43) 构成的多个有机压电元件 (5)。

