

(19) 日本国特許庁(JP)

(12) 公開特許公報(A)

(11) 特許出願公開番号

特開2009-153603

(P2009-153603A)

(43) 公開日 平成21年7月16日(2009.7.16)

(51) Int.Cl.	F I	テーマコード (参考)
A61B 8/12 (2006.01)	A61B 8/12	4C601
H04R 31/00 (2006.01)	H04R 31/00 330	5D019
H04R 17/00 (2006.01)	H04R 17/00 330H	

審査請求 未請求 請求項の数 4 O L (全 11 頁)

(21) 出願番号 特願2007-332799 (P2007-332799)
 (22) 出願日 平成19年12月25日(2007.12.25)

(71) 出願人 000189486
 上田日本無線株式会社
 長野県上田市踏入2丁目10番19号
 (74) 代理人 100074675
 弁理士 柳川 泰男
 (72) 発明者 横堀 洋一
 長野県上田市踏入2丁目10番19号 上
 田日本無線株式会社内
 Fターム(参考) 4C601 EE13 FE04 GA03 GB04 GB41
 5D019 BB28 FF05 HH01 HH02

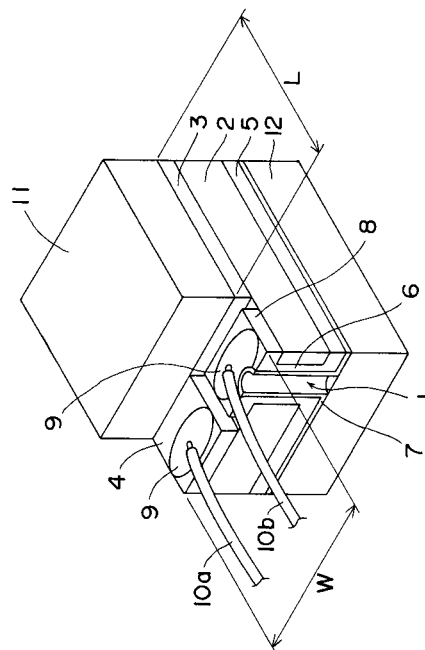
(54) 【発明の名称】 超音波探触子及びその製造方法

(57) 【要約】

【課題】カテーテル装填用として有利に用いることができる小型の超音波探触子を提供する。

【解決手段】厚み方向に伸びた凹部を側面に有する矩形の圧電セラミックシート片、該圧電セラミックシート片の上面に備えられた上側電極層と該上側電極層に電気的に接続する上側電極層用端子電極層、該圧電セラミックシート片の下面に備えられた下側電極層、該下側電極層に電気的に接続する上記凹部に備えられた導電層、該導電層の表面に形成されたハンダ非親和性層、該導電層に電気的に接続する圧電セラミックシート片の上面に備えられた下側電極層用端子電極層、該上側電極層用端子電極層と該下側電極層用端子電極層のそれぞれにハンダ層を介して固定されたリード線、該上側電極層の上面に備えられた音響整合層、そして該下側電極層の下面に備えられた吸音層を含む超音波探触子。

【選択図】 図1



【特許請求の範囲】

【請求項 1】

下記の工程を含む超音波探触子の製造方法：

(1) シート平面に沿って整列配置された多数の小径貫通孔を有する圧電セラミックシートを用意する工程；

(2) 圧電セラミックシートの下面に、各小径貫通孔の下面開口部に接する下側電極層を形成し、また各小径貫通孔の内壁面に導電層を付設する工程；

(3) 圧電セラミックシートの上面に、各小径貫通孔の上面開口部の周囲に下側電極層用端子電極層を、そして上記下側電極層に対面し、かつ該下側電極層用端子電極層とは電氣的に接触しない位置に、上側電極層と該上側電極層に電氣的に接続する上側電極層用端子電極層とを形成し、さらに各小径貫通孔の内壁面に導電層を付設する工程；

(4) 少なくとも上記(2)の工程と(3)の工程とを経た圧電セラミックシートについて、小径貫通孔の内壁面の導電層の表面にハンダ非親和性層を形成する工程；

(5) 上側電極層の表面に音響整合層を付設する工程；

(6) 下側電極層の表面に吸音層を付設する工程；

(7) 少なくとも上記(4)の工程を経た圧電セラミックシートについて、上側電極層用端子電極層と下側電極層用端子電極層の表面のそれぞれにハンダ層を形成する工程；

(8) 少なくとも上記(7)の工程を経た圧電セラミックシートについて、小径貫通孔を横断し、かつ各小径貫通孔の導電層に電氣的に接続されている下側電極層と下側電極層用端子電極層、そして該下側電極層と対面している上側電極層を一区画内に包含させるように裁断する工程；

(9) 上側電極層用端子電極層と下側電極層用端子電極層のそれぞれにハンダ層を介してリード線を固定する工程；

ただし、(2)の工程と(3)の工程とは順序が逆でもよく、(4)の工程乃至(8)の工程の順序は、(4)の工程が(7)の工程よりも先で、かつ(7)の工程が(8)の工程よりも先であること以外は任意である。

【請求項 2】

(4)の工程で付設するハンダ非親和性層が酸化ケイ素を主成分とする層である請求項1に記載の超音波探触子の製造方法。

【請求項 3】

厚み方向に伸びた凹部を側面に有する矩形の圧電セラミックシート片、該圧電セラミックシート片の上面に備えられた上側電極層と該上側電極層に電氣的に接続する上側電極層用端子電極層、該圧電セラミックシート片の下面に備えられた下側電極層、該下側電極層に電氣的に接続する上記凹部に備えられた導電層、該導電層の表面に形成されたハンダ非親和性層、該導電層に電氣的に接続する圧電セラミックシート片の上面に備えられた下側電極層用端子電極層、該上側電極層用端子電極層と該下側電極層用端子電極層のそれぞれにハンダ層を介して固定されたリード線、該上側電極層の上面に備えられた音響整合層、そして該下側電極層の下面に備えられた吸音層を含む超音波探触子。

【請求項 4】

ハンダ非親和性層が酸化ケイ素を主成分とする層である請求項3に記載の超音波探触子。

【発明の詳細な説明】

【技術分野】

【0001】

本発明は、超音波探触子、特にカテーテルに装填するのに適した小型の超音波探触子及びその製造方法に関するものである。

【背景技術】

【0002】

超音波探触子は、医療用超音波診断装置の超音波送受信器として利用されている。最近では、カテーテルに超音波探触子を装填して、カテーテルを体内に挿入した状態で超音波

10

20

30

40

50

診断をすることが行なわれている。このカテーテル装填用の超音波探触子では、患者負担軽減や、血管深部など、より細径な体腔への挿入性を高めるため、小型化の要求が高い。

【0003】

超音波探触子は、一般に、上下の面が平面な薄肉の圧電セラミックシートと、圧電セラミックシートの上下面にそれぞれに対向して形成された一对の電極層とからなる。超音波探触子の超音波の送受信を行なう側の電極層には、被検体への超音波の伝播効率を高めるための音響整合層が付設され、超音波の送受信を行なう側と反対側の電極層にはノイズとなる超音波を吸収するための吸音層が付設されている。音響整合層及び吸音層は、通常、非導電性の高分子材料から形成されているため、超音波探触子の小型化に伴い、圧電セラミックシートの上下面に形成された電極層をそれぞれリード線に接続するのが難しくなる傾向がある。

10

【0004】

超音波探触子の電極層とリード線との接続を容易にする方法として、圧電セラミックシートの上下面にそれぞれ形成された電極層の一方を反対側の面にまで引き延ばして、上下面の電極層を上下いずれか一方の方向からリード線と接続できるようにする方法が知られている。一般に、上下面の電極層を反対側の面に引き延ばした電極層は折返電極層と呼ばれる。

【0005】

特許文献1には、上側電極層を、圧電セラミックシートの側面に導電層を形成することによって、圧電セラミックの下面にまで引き延ばした折返電極層を有する超音波探触子が開示されている。

20

【0006】

特許文献2には、圧電セラミックシートの幅方向の周囲に配置した絶縁材料の表面に折返電極層を形成した超音波探触子が開示されている。

【特許文献1】特開平8-280095号公報

【特許文献2】特開2001-292495号公報

【発明の開示】

【発明が解決しようとする課題】

【0007】

上述のように、超音波探触子の外部電源への接続を容易にするために、超音波探触子に折返電極層を形成することは有用である。しかしながら、超音波探触子の小型化に伴って、折返電極層を形成することが難しくなる。特に最近では、直径が1mm以下となるような血管用カテーテルに組み込むための極めて小型の超音波探触子が望まれているが、このような小型の超音波探触子では、折返電極層を工業的に形成することは難しい。

30

従って、本発明の目的は、特に、カテーテル装填用に適した、小型でかつ折返電極層を有する超音波探触子を工業的に有利に製造するための技術を提供することにある。

【課題を解決するための手段】

【0008】

本発明は、下記(1)乃至(9)の工程を含む超音波探触子の製造方法にある。

(1) シート平面に沿って整列配置された多数の小径貫通孔を有する圧電セラミックシートを用意する工程。

40

(2) 圧電セラミックシートの下面に、各小径貫通孔の下面開口部に接する下側電極層を形成し、また各小径貫通孔の内壁面に導電層を付設する工程。

(3) 圧電セラミックシートの上面に、各小径貫通孔の上面開口部の周囲に下側電極層用端子電極層を、そして上記下側電極層に対面し、かつ該下側電極層用端子電極層とは電氣的に接触しない位置に、上側電極層と該上側電極層に電氣的に接続する上側電極層用端子電極層とを形成し、さらに各小径貫通孔の内壁面に導電層を付設する工程。

(4) 少なくとも上記(2)の工程と(3)の工程とを経た圧電セラミックシートについて、小径貫通孔の内壁面の導電層の表面にハンダ非親和性層を形成する工程。

(5) 上側電極層の表面に音響整合層を付設する工程。

50

(6) 下側電極層の表面に吸音層を付設する工程。

(7) 少なくとも上記(4)の工程を経た圧電セラミックシートについて、上側電極層用端子電極層と下側電極層用端子電極層の表面のそれぞれにハンダ層を形成する工程。

(8) 少なくとも上記(7)の工程を経た圧電セラミックシートについて、小径貫通孔を横断し、かつ各小径貫通孔の導電層に電氣的に接続されている下側電極層と下側電極層用端子電極層、そして該下側電極層と対面している上側電極層を一区画内に包含させるように裁断する工程。

(9) 上側電極層用端子電極層と下側電極層用端子電極層のそれぞれにハンダ層を介してリード線を固定する工程。

ただし、(2)の工程と(3)の工程とは順序が逆でもよく、(4)の工程乃至(8)の工程の順序は、(4)の工程が(7)の工程よりも先で、かつ(7)の工程が(8)の工程よりも先であること以外は任意である。

【0009】

上記本発明の超音波探触子の製造方法において、(4)の工程で付設するハンダ非親和性層が酸化ケイ素を主成分とする層であることが好ましい。

【0010】

本発明はまた、厚み方向に伸びた凹部を側面に有する矩形の圧電セラミックシート片、該圧電セラミックシート片の上面に備えられた上側電極層と該上側電極層に電氣的に接続する上側電極層用端子電極層、該圧電セラミックシート片の下面に備えられた下側電極層、該下側電極層に電氣的に接続する上記凹部に備えられた導電層、該導電層の表面に形成されたハンダ非親和性層、該導電層に電氣的に接続する圧電セラミックシート片の上面に備えられた下側電極層用端子電極層、該上側電極層用端子電極層と該下側電極層用端子電極層のそれぞれにハンダ層を介して固定されたリード線、該上側電極層の上面に備えられた音響整合層、そして該下側電極層の下面に備えられた吸音層を含む超音波探触子にもある。

【0011】

上記本発明の超音波探触子において、ハンダ非親和性層は酸化ケイ素を主成分とする層であることが好ましい。

【発明の効果】

【0012】

本発明の製造方法を利用することによって、折返電極層を有する小型の超音波探触子を、一個の圧電セラミックシートから複数個製造することが可能となる。

本発明の製造方法を利用して製造された小型の超音波探触子は、カテーテル装填用として有利に使用することができる。

【発明を実施するための最良の形態】

【0013】

本発明の超音波探触子、そしてその製造方法について、添付図面を参照しながら説明する。

【0014】

図1は、本発明に従う超音波探触子の一例の斜視図である。

図1において、超音波探触子は、厚み方向に伸びた湾曲面によって形成された凹部1を側面に有する矩形の圧電セラミックシート片2、圧電セラミックシート片2の上面に備えられた上側電極層3と上側電極層3に電氣的に接続する上側電極層用端子電極層4、圧電セラミックシート片2の下面に備えられた下側電極層5、下側電極層5に電氣的に接続する凹部1に備えられた導電層6、導電層6の表面に形成されたハンダ非親和性層7、導電層6に電氣的に接続する圧電セラミックシート片2の上面に備えられた下側電極層用端子電極層8、上側電極層用端子電極層4と下側電極層用端子電極層8のそれぞれにハンダ層9を介して固定された上側電極層用リード線10aと下側電極層用リード線10b、上側電極層3の上面に備えられた音響整合層11、そして下側電極層5の下面に備えられた吸音層12からなる。本発明の超音波探触子では、導電層6と下側電極層用端子電極層8と

10

20

30

40

50

で、下側電極層 5 を圧電セラミックシート片 2 の上面に引き延ばす折返電極層を形成する。

【0015】

圧電セラミックシート片 2 の側面に形成されている凹部 1 は、上から見て円弧状の湾曲面であることが製造を容易とするため好ましいが、矩形であってもよい。凹部 1 は、下側電極層用端子電極層 8 の中央に形成されていてもよいが、下側電極層用端子電極層 8 の下側電極層用リード線 10 b との接続領域を拡げるために、凹部 1 は下側電極層用端子電極層 8 の中央から外れた位置に形成されていることが好ましい。

【0016】

圧電セラミックシート片 2 の材料の例としては、チタン酸ジルコニウム酸鉛 (PZT) やニオブ酸リチウムなどの圧電セラミック材料を挙げることができる。

【0017】

上側電極層 3 は、超音波の送受信面となる。上側電極層 3 の幅 W と長さ L との比 (W : L) は、0.8 : 1.0 ~ 1.0 : 0.8 の範囲にあることが好ましい。

【0018】

下側電極層 5 は、上側電極層 3 に対面する位置に形成される。下側電極層 5 は、圧電セラミックシート片 2 の下面全体に形成されていることが好ましい。

【0019】

上側電極層用端子電極層 4 と下側電極層用端子電極層 8 とは、上側電極層 3 を挟んで対向する位置に配置されていてもよいが、上側電極層用端子電極層 4 と下側電極層用端子電極層 8 とは隣接する位置に配置されていることが好ましい。

【0020】

上側電極層 3、上側電極層用端子電極層 4、下側電極層 5、導電層 6 及び下側電極層用端子電極層 8 をのする導電性材料の例としては、銀、クロム、銅、ニッケル、金などの金属、及びこれら金属の積層体を挙げることができる。

【0021】

ハンダ非親和性層 7 は、少なくとも導電層 6 と比べて、ハンダに対する親和性 (濡れ性) が低いことが必要である。ハンダ非親和性層 7 は、酸化ケイ素 (SiO_2)、酸化アルミニウム (Al_2O_3) 及び二酸化チタン (TiO_2) などの無機酸化物を主成分とする層であることが好ましい。ハンダ非親和性層 7 の効果については、後述する。

【0022】

音響整合層 11 の材料の例としては、エポキシ樹脂などの樹脂材料を挙げることができる。音響整合層 11 は、二層以上としてもよい。

【0023】

吸音層 12 の材料の例としては、ゴム、及びタンゲステン粉末などの金属粉末を分散させたエポキシ樹脂などを挙げることができる。

【0024】

上記本発明の超音波探触子は、下記の (1) 乃至 (9) の工程を含む方法によって製造することができる。

(1) シート平面に沿って整列配置された多数の小径貫通孔を有する圧電セラミックシートを用意する工程。

(2) 圧電セラミックシートの下面に、各小径貫通孔の下面開口部に接する下側電極層を形成し、また各小径貫通孔の内壁面に導電層を付設する工程。

(3) 圧電セラミックシートの上面に、各小径貫通孔の上面開口部の周囲に下側電極層用端子電極層を、そして上記下側電極層に対面し、かつ該下側電極層用端子電極層とは電氣的に接触しない位置に、上側電極層と該上側電極層に電氣的に接続する上側電極層用端子電極層とを形成し、さらに各小径貫通孔の内壁面に導電層を付設する工程。

(4) 少なくとも上記 (2) の工程と (3) の工程とを経た圧電セラミックシートについて、小径貫通孔の内壁面の導電層の表面にハンダ非親和性層を形成する工程。

(5) 上側電極層の表面に音響整合層を付設する工程。

10

20

30

40

50

(6) 下側電極層の表面に吸音層を付設する工程。

(7) 少なくとも上記(4)の工程を経た圧電セラミックシートについて、上側電極層用端子電極層と下側電極層用端子電極層の表面のそれぞれにハンダ層を形成する工程。

(8) 少なくとも上記(7)の工程を経た圧電セラミックシートについて、小径貫通孔を横断し、かつ各小径貫通孔の導電層に電氣的に接続されている下側電極層と下側電極層用端子電極層、そして該下側電極層と対面している上側電極層を一区画内に包含させるように裁断する工程。

(9) 上側電極層用端子電極層と下側電極層用端子電極層のそれぞれにハンダ層を介してリード線を固定する工程。

【0025】

上記の超音波探触子の製造方法を、添付図面の図2～図9を参照して説明する。

【0026】

図2は、(1)の工程で用意する小径貫通孔21を有する圧電セラミックシート22の一例の平面図である。図2において、圧電セラミックシート22は、小径貫通孔21がシート平面に沿って縦横方向にそれぞれ4個ずつ整列配置された円形状シートである。一個の小径貫通孔に対して、一個の超音波探触子を製造することができる。圧電セラミックシート22一枚当たりの小径貫通孔21の個数には、特に制限はないが、好ましくは2～1000個の範囲、特に好ましくは10～500個の範囲である。

【0027】

圧電セラミックシート22の厚さは、好ましくは0.010～0.20mmの範囲、特に好ましくは0.020～0.10mmの範囲である。小径貫通孔21の内径は、好ましくは0.010～0.40mmの範囲、特に好ましくは0.020～0.20mmの範囲である。小径貫通孔21のアスペクト比(=圧電セラミックシート22の厚さ/小径貫通孔21の内径)は、好ましくは0.1～1.0の範囲、特に好ましくは0.2～0.8の範囲である。

【0028】

小径貫通孔21を有する圧電セラミックシート22は、例えば、予め所望の厚さに成形した薄肉の圧電セラミックシートに穿孔により所定の位置に小径貫通孔を形成する方法、あるいは所望の厚さよりも厚肉の圧電セラミック板に穿孔により所定の位置に小径貫通孔を形成し、次いで圧電セラミック板の上下面のそれぞれを研磨する方法によって製造することができる。後者の穿孔の後に研磨する方法が好ましい。

【0029】

図3は、(2)の工程に従って、圧電セラミックシート22の下面に、下側電極層23と導電層24とを付設した後の圧電セラミックシートの一例の部分拡大背面図である。図3において、下側電極層23は各小径貫通孔21に対応してそれぞれ一個ずつ形成されているが、下側電極層23は縦又は横方向に延びたストライプ状に形成してもよく、また圧電セラミックシート22の下面全体に形成してもよい。

【0030】

図4は、(3)の工程に従って、圧電セラミックシート22の上面に導電層24、下側電極層用端子電極層25、上側電極層26、上側電極層用端子電極層27を付設した後の圧電セラミックシートの一例の部分拡大平面図である。

【0031】

本発明では、(2)の工程において、下側電極層23と導電層24とを付設し、(3)の工程において、導電層24と下側電極層用端子電極層25とを付設することによって、下側電極層23と導電層24と下側電極層用端子電極層25とが一体的に高い導電性を持って形成される。また、(3)の工程において、上側電極層26と上側電極層用端子電極層27とを付設することによって、上側電極層26と上側電極層用端子電極層27とも一体的に高い導電性を持って形成される。なお、(2)の工程と(3)の工程は、順序を逆にしてもよい。

【0032】

10

20

30

40

50

各電極層及び導電層のパターンは、例えば、マスク材を用いたイオンプレーティング法、蒸着法、スパッタ法により形成することができる。

【0033】

図5は、(4)の工程に従って、小径貫通孔の導電層の表面にハンダ非親和性層28を形成した後の圧電セラミックシートの一例の断面図である。ハンダ非親和性層28は、(7)の工程で、下側電極層用端子電極層25の表面にハンダ層を形成する際に、小径貫通孔21の内部へのハンダの浸入を防止する。

【0034】

ハンダ非親和性層28の厚さは、好ましくは0.05~0.30 μm の範囲、特に好ましくは0.10~0.15 μm の範囲である。

10

【0035】

ハンダ非親和性層28は、イオンプレーティング法、蒸着法、スパッタ法を用いて、形成することができる。ハンダ非親和性層28の形成は、上側電極層用端子電極層27及び下側電極層用端子電極層25の対ハンダ親和性を低減させないようにするために、下側電極層23の側から行なうことが好ましい。なお、図5の例では、ハンダ非親和性層28は、下側電極層23の表面全体に形成されているが、ハンダ非親和性層28は小径貫通孔21の導電層24の表面に形成されていれればよい。

【0036】

図6は、(5)の工程に従って、図5の圧電セラミックシート22に音響整合層29を付設した後の圧電セラミックシートの一例の部分拡大平面図である。図6において、音響整合層29は複数個の上側電極層26の表面に横方に延びたストライプ状に付設されているが、音響整合層29は各上側電極層26に対応してそれぞれ一個ずつ付設してもよいし、上側電極層用端子電極層27及び下側電極層用端子電極層25が付設されている部分を除く、圧電セラミックシート22の上面全体に付設してもよい。

20

【0037】

音響整合層29は、音響整合層形成用樹脂シートを貼り合わせる方法、あるいは液状の音響整合層形成用樹脂材料を塗布して、硬化させる方法などによって付設することができる。

【0038】

図7は、(6)の工程に従って、図6の圧電セラミックシート22に吸音層30を付設した後の圧電セラミックシートの一例の部分拡大背面図である。図7において、吸音層30は各ハンダ非親和性層28の上に横方に延びたストライプ状に付設されているが、吸音層30は各ハンダ非親和性層28に対応して一個ずつ付設してもよいし、圧電セラミックシート22の下面全体に付設してもよい。

30

【0039】

吸音層30は、吸音層形成用シートを貼り合わせる方法、あるいは液状の吸音層形成用材料を塗布して、硬化させる方法などによって付設することができる。

【0040】

図8は、(7)の工程に従って、図7の圧電セラミックシート22の上側電極層用端子電極層27と下側電極層用端子電極層25の表面のそれぞれにハンダ層を形成した後の圧電セラミックシートの一例の部分拡大平面図である。ハンダ層31は、ハンダペーストを、マスク材を用いた印刷法やディスペンサによる塗布法により、上側電極層用端子電極層27と下側電極層用端子電極層25の上に塗布し、次いで加熱することによって形成することができる。本発明では、圧電セラミックシート22の小径貫通孔21の内壁表面にハンダ非親和性層28が形成されているので、下側電極層用端子電極層25の表面に塗布したハンダペーストの加熱により、ハンダペーストが流動化しても小径貫通孔21の内部には浸入しにくい。このため、ハンダペーストの塗布と加熱によって、ハンダ層31を均一に形成することができる。

40

【0041】

図9は、(8)の工程に従って、圧電セラミックシート22を裁断する際の裁断線32

50

を説明する圧電セラミックシートの一例の部分拡大平面図である。裁断線 3 2 に従って小径貫通孔 2 1 を横断するように、圧電セラミックシート 2 2 を裁断することによって、小径貫通孔 2 1 の内壁面が、圧電セラミックシート片の側面に凹部として現れる。小径貫通孔 2 1 と共に、リードを固定するための上側電極層用端子電極層 2 7 と下側電極層用端子電極層 2 5 とが裁断され、電極層のリード線との接続部分が狭い、小型の超音波探触子を得ることができる。

【 0 0 4 2 】

そして、(9) の工程で、上記 (8) の工程によって得られた圧電セラミックシート片の上側電極層用端子電極層と下側電極層用端子電極層のそれぞれにハンダ層を介してリード線を接続することによって、前記図 1 に示した超音波探触子を製造することができる。

10

【 0 0 4 3 】

(4) の工程乃至 (8) の工程の順序は、(4) の工程が (7) の工程よりも先で、かつ (7) の工程が (8) の工程よりも先であること以外は任意に決定することができる。例えば、ハンダ非親和性層を形成する工程 [(4) の工程] の前に、音響整合層を付設する工程 [(5) の工程] と吸音層を付設する工程 [(6) の工程] を行なってもよいし、また、上側電極層用端子電極層と下側電極層用端子電極層の表面にハンダ層を形成する工程 [(7) の工程] の後に、音響整合層を付設する工程 [(5) の工程] と吸音層を付設する工程 [(6) の工程] を行なってもよいし、さらに、裁断工程 [(8) の工程] の後に、音響整合層を付設する工程 [(5) の工程] と吸音層を付設する工程 [(6) の工程] を行なってもよい。

20

【 図面の簡単な説明 】

【 0 0 4 4 】

【 図 1 】 本発明に従う超音波探触子の一例の斜視図である。

【 図 2 】 本発明の超音波探触子の製造方法において用いる、小径貫通孔を有する圧電セラミックシートの一例の平面図である。

【 図 3 】 図 2 の圧電セラミックシートに下側電極層と貫通孔内壁面の導電層を形成した後の圧電セラミックシートの一例の部分拡大背面図である。

【 図 4 】 図 3 の圧電セラミックシートに上側電極層、上側電極層用端子電極層、下側電極層用端子電極層、及び貫通孔内壁面の導電層を形成した後の圧電セラミックシートの一例の部分拡大平面図である。

30

【 図 5 】 図 4 の圧電セラミックシートの小径貫通孔の表面にハンダ非親和性層を形成した後の圧電セラミックシートの一例の断面図である。

【 図 6 】 図 5 の圧電セラミックシートに音響整合層を付設した後の圧電セラミックシートの一例の部分拡大平面図である。

【 図 7 】 図 6 の圧電セラミックシートに吸音層を付設した後の圧電セラミックシートの一例の部分拡大背面図である。

【 図 8 】 図 7 の圧電セラミックシートの上側電極層用端子電極層と下側電極層用端子電極層のそれぞれにハンダ層を形成した後の圧電セラミックシートの一例の部分拡大平面図である。

【 図 9 】 圧電セラミックシートの裁断線を説明する圧電セラミックシートの一例の部分拡大平面図である。

40

【 符号の説明 】

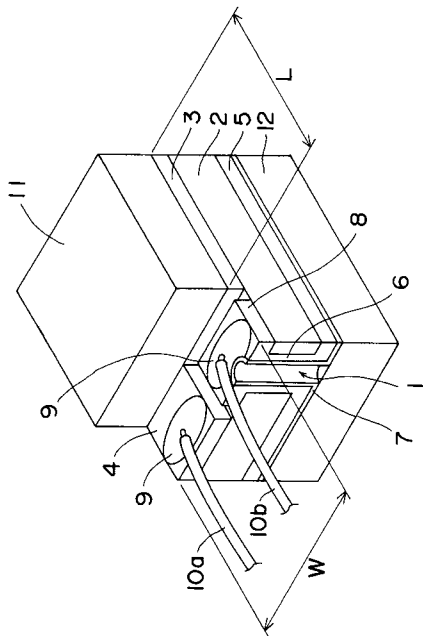
【 0 0 4 5 】

- 1 凹部
- 2 圧電セラミックシート片
- 3 上側電極層
- 4 上側電極層用端子電極層
- 5 下側電極層
- 6 導電層
- 7 ハンダ非親和性層

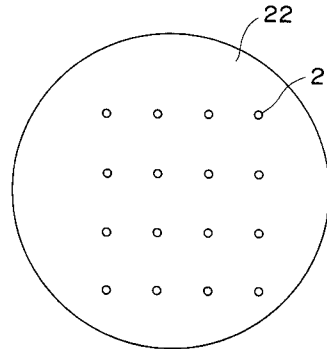
50

- 8 下側電極層用端子電極層
- 9 ハンダ層
- 10 a 上側電極層用リード線
- 10 b 下側電極層用リード線
- 11 音響整合層
- 12 吸音層
- 21 小径貫通孔
- 22 圧電セラミックシート
- 23 下側電極層
- 24 導電層
- 25 下側電極層用端子電極層
- 26 上側電極層
- 27 上側電極層用端子電極層
- 28 ハンダ非親和性層
- 29 音響整合層
- 30 吸音層
- 31 ハンダ層
- 32 裁断線

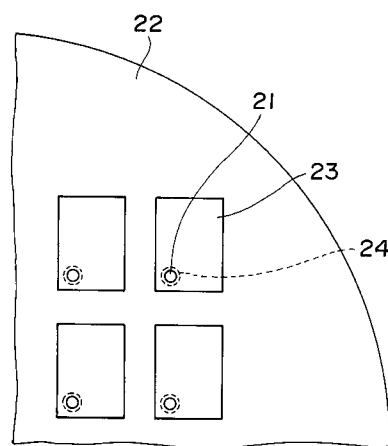
【図1】



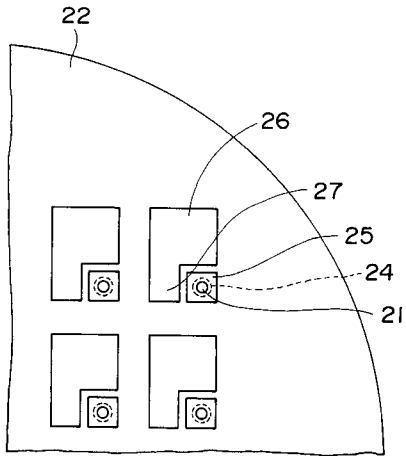
【図2】



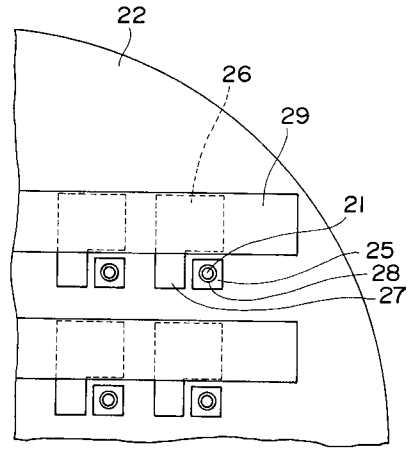
【図3】



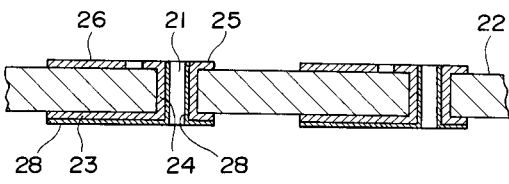
【 図 4 】



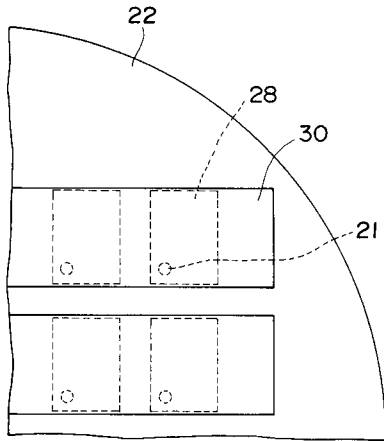
【 図 6 】



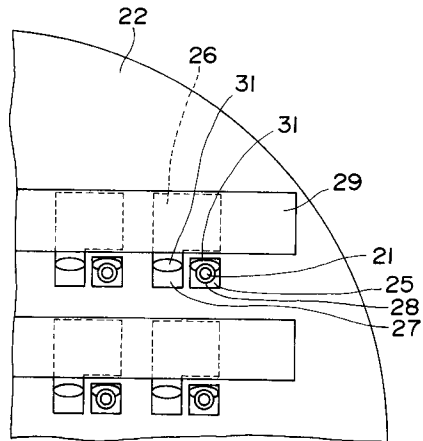
【 図 5 】



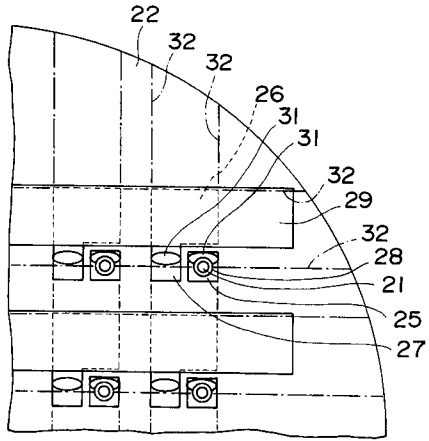
【 図 7 】



【 図 8 】



【 図 9 】



专利名称(译)	超声波探头及其制造方法		
公开(公告)号	JP2009153603A	公开(公告)日	2009-07-16
申请号	JP2007332799	申请日	2007-12-25
申请(专利权)人(译)	上田日本无线株式会社		
[标]发明人	横堀洋一		
发明人	横堀 洋一		
IPC分类号	A61B8/12 H04R31/00 H04R17/00		
FI分类号	A61B8/12 H04R31/00.330 H04R17/00.330.H		
F-TERM分类号	4C601/EE13 4C601/FE04 4C601/GA03 4C601/GB04 4C601/GB41 5D019/BB28 5D019/FF05 5D019/HH01 5D019/HH02		
其他公开文献	JP5225670B2		
外部链接	Espacenet		

摘要(译)

要解决的问题：提供一种小型超声探头，可以方便地用于导管装载。解决方案：矩形压电陶瓷片，其侧面具有在厚度方向上延伸的凹部；设置在压电陶瓷片的上表面上的上电极层；以及与上电极层电连接的上电极层。端子电极层，设置在压电陶瓷片的下表面上的下电极层，设置在与下电极层电连接的凹部中的导电层，在该导电层的表面上形成的焊料非亲和层，设置在与导电层电连接的压电陶瓷片的上表面的下部电极层用端子电极层，上部电极层用端子电极层和下部电极层用端子电极一种超声波探头，其包括经由焊料层固定至各层的引线，设置在上电极层的上表面上的声匹配层，以及设置在下电极层的下表面上的吸声层。。[选型图]图1

