

(19) 日本国特許庁(JP)

(12) 特 許 公 報(B2)

(11) 特許番号

特許第5666640号
(P5666640)

(45) 発行日 平成27年2月12日 (2015. 2. 12)

(24) 登録日 平成26年12月19日 (2014. 12. 19)

(51) Int. Cl.		F I			
HO 4 R	19/00	(2006. 01)	HO 4 R	19/00	3 3 0
A 6 1 B	8/00	(2006. 01)	A 6 1 B	8/00	
HO 4 R	31/00	(2006. 01)	HO 4 R	31/00	3 3 0

請求項の数 14 (全 13 頁)

(21) 出願番号	特願2013-49912 (P2013-49912)	(73) 特許権者	390019839
(22) 出願日	平成25年3月13日 (2013. 3. 13)		三星電子株式会社
(65) 公開番号	特開2013-192228 (P2013-192228A)		Samsung Electronics Co., Ltd.
(43) 公開日	平成25年9月26日 (2013. 9. 26)		大韓民国京畿道水原市靈通区三星路129
審査請求日	平成26年2月20日 (2014. 2. 20)		129, Samsung-ro, Yeon gtong-gu, Suwon-si, G yeonggi-do, Republic of Korea
(31) 優先権主張番号	10-2012-0026098	(74) 代理人	110000051
(32) 優先日	平成24年3月14日 (2012. 3. 14)		特許業務法人共生国際特許事務所
(33) 優先権主張国	韓国 (KR)	(72) 発明者	金 永 一
早期審査対象出願			大韓民国 京畿道 龍仁市 器興区 農書 洞 山14-1番地 三星綜合技術院
			最終頁に続く

(54) 【発明の名称】 マルチアレイ超音波プローブ装置及びその製造方法

(57) 【特許請求の範囲】

【請求項 1】

対象物体に対し、超音波ビームを送受信する n 個（前記 n は自然数）のタイルと、前記 n 個のタイルを各々載置し、前記タイルをマルチアレイ状に整列する n 個の載置部、及び、前記載置部の下部に位置する n 個の接着部が形成された基板と、を含み、前記基板には、接着物質を外部に放出する n 個のアウトレットがさらに形成されている、ことを特徴とするマルチアレイ超音波プローブ装置。

【請求項 2】

前記載置部の幅は前記接着部の幅より広い、ことを特徴とする請求項 1 に記載のマルチアレイ超音波プローブ装置。

【請求項 3】

n 個の前記載置部及び前記接着部の高さは各々同一である、ことを特徴とする請求項 1 に記載のマルチアレイ超音波プローブ装置。

【請求項 4】

n 個の前記載置部及び前記接着部は一定の間隔を置いてマトリックス状に前記基板に形成される、ことを特徴とする請求項 1 に記載のマルチアレイ超音波プローブ装置。

【請求項 5】

前記載置部の幅は前記タイルの幅より所定の間隔だけ広い、ことを特徴とする請求項 1 に記載のマルチアレイ超音波プローブ装置。

【請求項 6】

前記タイルは、ASICと、該ASICの上方に取付けられたCMUTとからなる、ことを特徴とする請求項1に記載のマルチアレイ超音波プローブ装置。

【請求項7】

前記基板はシリコン、ガラス、又は、ポリマー系物質で形成される、ことを特徴とする請求項1に記載のマルチアレイ超音波プローブ装置。

【請求項8】

n個の載置部、及び、前記載置部の下部に位置するn個の接着部が形成された基板を提供するステップと、

超音波ビームを送受信するn個（前記nは自然数）のタイルを前記n個の載置部に各々載置して前記n個のタイルをマルチアレイ状に整列するステップと、

を含み、

前記基板を提供するステップは、接着物質を外部に放出するn個のアウトレットがさらに形成された前記基板を提供するステップを含む、ことを特徴とするマルチアレイ超音波プローブ装置の製造方法。

【請求項9】

前記基板を提供するステップは、

前記載置部の幅が前記接着部の幅より広く形成された前記基板を提供するステップを含むことを特徴とする請求項8に記載のマルチアレイ超音波プローブ装置の製造方法。

【請求項10】

前記基板を提供するステップは、

n個の前記載置部及び前記接着部の高さが各々同一に形成された前記基板を提供するステップを含むことを特徴とする請求項8に記載のマルチアレイ超音波プローブ装置の製造方法。

【請求項11】

前記基板を提供するステップは、

n個の前記載置部及び前記接着部が一定の間隔を置いてマトリックス状に形成された前記基板を提供するステップを含むことを特徴とする請求項8に記載のマルチアレイ超音波プローブ装置の製造方法。

【請求項12】

前記基板を提供するステップは、

前記載置部の幅が前記タイルの幅より所定の間隔だけ広く形成された前記基板を提供するステップを含むことを特徴とする請求項8に記載のマルチアレイ超音波プローブ装置の製造方法。

【請求項13】

前記n個のタイルをマルチアレイ状に整列するステップは、

ASICの上方にCMUTを取付けて形成された前記n個のタイルを前記n個の載置部に各々載置するステップを含むことを特徴とする請求項8に記載のマルチアレイ超音波プローブ装置の製造方法。

【請求項14】

前記基板を提供するステップは、

シリコン、ガラス、又は、ポリマー系物質で形成された前記基板を提供するステップを含むことを特徴とする請求項8に記載のマルチアレイ超音波プローブ装置の製造方法。

【発明の詳細な説明】

【技術分野】

【0001】

本発明は半導体発光装置に関し、特に、複数の発光セルが配列された構造、即ちマルチセルアレイを有する半導体発光装置及びこれを製造する方法に関する。

【背景技術】

【0002】

10

20

30

40

50

超音波診断装置は、対象物体の体表から体内の希望部位に向けて超音波ビームを照射し、反射された超音波ビームを用いて軟部組織の断層や血流に関する画像を取得する装置である。

【0003】

このような超音波診断装置は、超音波ビームを対象物体に送信し、対象物体から反射された超音波ビームを受信して超音波データを取得するための超音波プローブ装置を含む。

【0004】

ここで、超音波プローブ装置は、対象物体に接触した状態で移動しながら超音波ビームを送受信して、対象物体に関する超音波データを取得する。

【発明の概要】

【発明が解決しようとする課題】

【0005】

本発明は、基板にタイルの方向及びタイル間のレベルを同一に整列して、タイルで送受信される超音波ビームの送受信方向及び時刻を正確に制御することによって、安定した超音波ビームを提供する。

【課題を解決するための手段】

【0006】

本発明の一実施形態によれば、対象物体に対し、超音波ビームを送受信する n 個（前記 n は自然数）のタイル（tile）と、前記 n 個のタイルを各々載置し、前記タイルをマルチアレイ（multi array）状に整列する n 個の載置部（guide portion）が形成された基板を含むマルチアレイ超音波プローブ装置が提供される。

【0007】

また、前記基板には、前記載置部の下部に位置する n 個の接着部（an adhesive portion）がさらに形成される。

【0008】

また、前記基板には、接着物質を外部に放出する n 個のアウトレット（out port）がさらに形成されている。

【0009】

また、前記載置部の幅は、前記接着部の幅より広くてもよい。

【0010】

また、 n 個の前記載置部及び前記接着部の高さは、各々同一であってもよい。

【0011】

また、 n 個の前記載置部及び前記接着部は、一定の間隔を置いてマトリックス（matrix）状に前記基板に形成してもよい。

【0012】

また、前記載置部の幅は、前記タイルの幅より所定の間隔だけ広くてもよい。

【0013】

また、前記タイルは、ASIC（Application Specific Integrated Circuits）と、該ASICの上方部に取付けられたCMUT（Capacitive Micromachined Ultrasonic Transducers）とからなってもよい。

【0014】

また、前記基板は、シリコン、ガラス、又は、ポリマー系物質で形成してもよい。

【0015】

また、本発明の一実施形態によれば、 n 個の載置部、及び、前記載置部の下部に位置する n 個の接着部が形成された基板を提供するステップと、超音波ビームを送受信する n 個（前記 n は自然数）のタイルを前記 n 個の載置部に各々載置して前記 n 個のタイルをマルチアレイ状に整列するステップと、を含み、前記基板を提供するステップは、接着物質を外部に放出する n 個のアウトレットがさらに形成された前記基板を提供するステップを含む、マルチアレイ超音波プローブ装置の製造方法が提供される。

10

20

30

40

50

【発明の効果】

【0016】

本発明によれば、マルチアレイ超音波プローブ装置は、基板にタイルを載置し、タイルの方向及びタイル間のレベルを同一に整列することによって、タイルで送受信される超音波ビームの送受信方向及び時刻を制御し、より正確な超音波データを取得できる。

【0017】

また、本発明に係わるマルチアレイ超音波プローブ装置は、タイルを載置する載置部が一定の間隔を置いてマトリックス状に形成された基板を用いるので、タイルをマルチアレイ状に容易に整列できる。

10

【0018】

また、本発明に係わるマルチアレイ超音波プローブ装置は、半導体工程技術によって載置部及び接着部が形成された基板を用いるので、載置部及び接着部の誤差を数 μm 以内に減少でき、接着部に接して載置部に載置されるタイルを均一に整列できる。

【0019】

また、本発明に係わるマルチアレイ超音波プローブ装置は、予め形成された基板（例えば、シリコン基板）に基づいてインプリント（*imprinting*）技術によって、ポリマー（*Polymer*）系物質で形成された基板を用いるので、相対的に安い単価（又は短い時間）で製作できる。

20

【0020】

また、本発明に係わるマルチアレイ超音波プローブ装置は、基板内接着部の一側にアウトレットを形成してあるので、タイルを載置部に載置するとき、タイルが接する接着部に位置する接着物質を圧迫する場合、接着物質を外部に放出できる通路を提供し、接着物質がタイルに向かって噴出することを回避し、タイルの破損を防止できる。

【図面の簡単な説明】

【0021】

【図1】（a）は、一実施形態に係るマルチアレイ超音波プローブ装置の構造を示す図であり、（b）は、（a）のA-A'に沿って切断した断面図である。

【図2】（a）は、一実施形態に係るマルチアレイ超音波プローブ装置の一例を示す図であり、（b）は、（a）のB-B'に沿って切断した断面図である。

30

【図3】一実施形態に係るマルチアレイ超音波プローブ装置の製造方法を示すフローチャートである。

【図4】一実施形態に係るマルチアレイ超音波プローブ装置内基板の一例を示す図である。

【図5】一実施形態に係るマルチアレイ超音波プローブ装置内基板でのタイル挿入一例を示す図である。

【図6】一実施形態に係るマルチアレイ超音波プローブ装置の基板製造方法の一例を説明するための断面図である。

【図7】一実施形態に係るマルチアレイ超音波プローブ装置の基板製造方法の他の一例を説明するための断面図である。

40

【発明を実施するための形態】

【0022】

以下、本発明の実施形態について添付の図面を参照しながら詳細に説明する。

【0023】

以下の説明に用いる用語としては、本発明における諸機能を表現できると考慮され、且つ、現在広く用いられている一般的な用語を選択したが、これらは当該分野に従事する技術者の意図、習慣、又は新しい技術の出現などによって異なり得る。

【0024】

図1は、マルチアレイ超音波プローブ装置の構造を示す図である。ここで、（a）はマ

50

ルチアレイ超音波プローブ装置の斜視図であり、(b)はA - A'に沿って切断した断面図である。

【0025】

図1(a)(b)を参照すると、マルチアレイ超音波プローブ装置100は、複数のタイル101及び基板103を含む。

【0026】

マルチアレイ98は、 n 個(n は自然数)のタイル101からなり、図1(a)には8個のタイル101を含んでいるが、タイルの数はそれよりも多くても少なくてもよい。

【0027】

タイル101は、対象物体に対して超音波ビームを送受信し、超音波データを取得する。タイル101は、ASIC(Application Specific Integrated Circuits、用途専用集積回路)及びASICの上部に位置するCMUT(Capacitive Micromachined Ultrasonic Transducers、マイクロマシン製容量性超音波トランスデューサ)を含む。

10

【0028】

基板103は、 n 個のタイル101に対応する n 個の載置部105及び接着部107がマトリックス状に形成され、載置部105に載置される n 個のタイル101を複数の次元アレイを含むマルチアレイ状に整列させる。即ち、基板103には、 n 個の載置部105及び接着部107が一定の間隔を置いて、行及び列状に形成され、載置部105に載置される n 個のタイル101を、例えばX軸又はY軸に平行な同一線上に位置させて、 n 個のタイル101の方向を均一に整列させる。

20

【0029】

具体的に、基板103には、基板103の上部表面150に n 個のタイル101を各々載置できる n 個の載置部105を形成し、基板103の下部表面152に n 個の載置部105の位置に対応して、接着部107を各々形成する。ここで、接着部107には、 n 個のタイル101を基板103に接着する接着物質(例えば、エポキシ)を位置させる。

【0030】

また、基板103には、 n 個の接着部107の各々の一側に各々アウトレット109を形成することによって、タイル101を載置部105に載置するとき、タイル101が接する接着部107に位置する接着物質を圧迫する場合、接着物質を外部に放出し、接着物質がタイル101に向かって噴出することを回避し、タイル101の破損を防止できる。

30

【0031】

図2は、マルチアレイ超音波プローブ装置の一例を示す図である。ここで、図2(a)は、マルチアレイ超音波プローブ装置の平面図であり、図2(b)は、B - B'に沿って切断した断面図である。

【0032】

図2を参照すると、マルチアレイ超音波プローブ装置200は、タイル201及び基板203を含む。

【0033】

マルチアレイ198は、 n 個(n は自然数、図では $n = 4$ の場合を例示)のタイル201からなり、タイル201の各々は対象物体に対して超音波ビームを送受信する。

基板203は、上述の基板103の載置部105及び接着部107と同様に、載置部205及び接着部207を備える。

タイル201は、接着部207に対応して配置された下面260を有するASIC(201-1)、及びASIC(201-1)の上面262に位置するCMUT(201-2)を含む。ASIC(201-1)及びCMUT(201-2)は、例えば、フリップチップボンディング(flip chip bonding)技術によって互いに取付けられる。

40

【0034】

50

基板203は、例えば、シリコン(silicon)、ガラス(glass)、又は、ポリマー系物質で形成される。基板203は、n個のタイル201に対応する載置部205及び接着部207を含み、接着部207の一側又は両側には(本実施例では一側のみ)アウトレット209が配置される。

【0035】

基板203は、半導体工程技術又はインプリント技術によって形成される。基板203に、半導体工程技術によって載置部205及び接着部207を形成することで、載置部205及び接着部207の誤差を数 μm 以内に抑制し、接着部207に接して各載置部205に載置されるタイル201を均一に整列してマルチアレイ198を形成する。また、基板203は、予め形成された基板(例えば、シリコン基板)を用いてインプリント技術によって、ポリマー系物質で形成することによって、相対的に安い単価(又は短い時間)で形成できる。

【0036】

n個の載置部205は、タイル201の数nに対応して形成し、n個のタイル201を各々載置して、n個のタイル201をマルチアレイ状に整列する。各載置部205は、タイル201が挿入されて容易に載置できるようにタイル201の外郭形状と同一の形状に形成する。例えば、個々の載置部205は、「凹」字状の断面を有する内面を備え、タイル201の下面段260の一部と側面の一部が共に載置部205の内面に接するようにタイル201が載置される。

【0037】

また、載置部205の内面の幅 W_1 は、タイル201の幅 W_2 より所定の間隔(例えば、 $10\sim 20\mu\text{m}$)だけ広く形成することによって、タイル201の挿入を容易にする。ここで、載置部205の中心部にタイル201を載置することによって、載置部205の内側面とタイル201の外側面とは一定の離隔間隔250を保持できる。例えば、図2(b)に示すように、載置部205の幅 W_1 がタイル201の幅 W_2 より $10\mu\text{m}$ だけ広い場合、載置部205の左側の内側面はタイル201の一側の外側面と $5\mu\text{m}$ の離隔間隔を保持して、右側の内側面はタイル201の他側の外側面と $5\mu\text{m}$ の離隔間隔を保持する。

【0038】

接着部207は、n個の載置部205の各々の下部に隣接して形成され、タイル201を基板203に接着させる接着物質(例えば、エポキシ)が位置する。

【0039】

n個の載置部205及び接着部207は、一定の間隔(例えば、 $20\mu\text{m}$)を置いてマトリックス状に基板203に形成される。このように、n個の載置部205及び接着部207をマトリックス状に基板203に形成することによって、n個の載置部205に各々載置されるn個のタイル201を、例えばX軸又はY軸に平行な同一線上に位置させ、n個のタイル201の方向を均一に整列させてマルチアレイ198を形成する。従って、n個の載置部205及び接着部207は、n個のタイルの方向を整列して、マルチアレイ198における超音波ビーム送受信方向を精密に制御することによって、超音波ビームの正確度を向上できる。

【0040】

ここで、載置部205の内面の幅 W_1 は、接着部207の対応する幅より広く形成され、タイル201がその下方に位置する接着部207と接すると同時に、タイル201を安定して載置できる余地を確保できる。

【0041】

図1(b)を再び参照すると、n個の載置部205の高さ h_1 とn個の接着部207の高さ h_2 は、各々同一であり得る。即ち、n個の載置部205は、例えば、数十~数百 μm の高さで同一に形成され、n個の接着部207もまた、例えば、数十~数百 μm の高さで同一に形成される。

【0042】

n個の載置部205及び接着部207が各々同一の高さに形成される場合、タイル20

10

20

30

40

50

1を同一の高さで基板203に載置し、タイル201のレベリング(leveling、高さの均等化)をサポートしてもよい。従って、n個の載置部205及び接着部207は、n個のタイル201をレベリングすることによって、n個のタイル201における超音波ビーム送受信時刻を制御(例えば、同一時刻に揃えるように)できる。

【0043】

即ち、載置部205及び接着部207は、n個のタイル201の高さを同一にすることによって、各々のタイル201で同一の時刻に超音波ビームを対象物体に送信し、対象物体からフィードバックされる反射された超音波ビームが同一時刻に到着する場合、反射された超音波ビームを同一の時刻に受信(又は検出)できる。ここで、各々のタイル201にフィードバックされる超音波ビームは、同一時刻に到着し得るが、それに限定されることなく互いに異なった時刻に到着し得る。

10

【0044】

一方、n個の載置部205の高さと、n個の接着部207の高さは、各々同一であるが、互いに異なっている場合もある。

【0045】

また、少なくとも1つの接着部207は、例えば柱状の第1突起部207-1を含み、第1突起部207-1を含むことによって、タイル201に対応して超音波ビーム送信時に発生する振動による接着部207の動きを緩和し、タイル201を基板203に対して安定に接着する。第1突起部207-1は、図2に示すように複数個形成されるが、第1突起部の数・形状はこれに限定されない。

20

【0046】

アウトレット209は、n個の接着部207の一側又は両側に各々形成され、タイル201を載置部205に載置するとき、タイル201が接する各接着部207に位置する接着物質を圧迫する場合、接着物質を外部に放出する。即ち、アウトレット209は、タイル201が各載置部205に挿入されるとき、各接着部207に位置する接着物質のうちの過剰分を外部に放出する通路を提供することによって、接着物質がタイル201に向かって噴出することを回避し、タイル201の破損誤動作を防止する。

【0047】

一方、基板203は、隣接した載置部205の間に第2突起部211をさらに含み、隣接した載置部205の両内側面を各々形成すると同時に、隣接する載置部205を互いに分離する。第2突起部211は、例えば数十 μm の高さと幅で形成される。

30

【0048】

図3は、マルチアレイ超音波プローブ装置の製造方法を示すフローチャートである。

【0049】

図3を参照すると、ステップS301において、基板にn個のタイルを各々載置するためのn個の載置部を形成する。

【0050】

基板としては、Si、Ge、SiGe、GaP、GaAs、SiC、SiGeC、InAs及びInPを含む少なくとも1つの半導体材料からなる基板、SOI(Silicon On Insulator)基板、ポリマー基板などの何れかを用いるが、これは例示に過ぎない。

40

【0051】

n個の載置部は、一定の間隔(例えば、20 μm)を置いてマトリックス状に基板に形成される。即ち、n個の載置部は、載置されるn個のタイルを例えば、X軸又はY軸に平行な同一線上に位置させ、n個のタイルを均一に整列させることによって、タイルにおける超音波ビーム送受信方向を精密に制御して、超音波ビームの正確度を向上できる環境を提供する。

【0052】

n個の載置部は、例えば、数十~数百 μm の高さで同一に形成することによって、n個の載置部に載置されるn個のタイルに対するレベリングをサポートする。

50

【0053】

載置部の幅は、上部に載置されるタイルの幅より所定の間隔（例えば、10～20 μ m）だけ広く形成することによって、タイル201の挿入を容易にする。

【0054】

また、n個の載置部が形成される際に隣接する載置部を互いに分離する第2突起部（例えば、柱状）が基板に形成される。即ち、n個の載置部が例えば、エッチング工程によって基板に形成される過程において、エッチングされずに、載置部の間に残存する部分として、第2突起部が形成される。第2突起部は、例えば、数十 μ mの高さと幅で形成される。

【0055】

ステップS303において、載置部の下部にn個のタイルを接着させる接着物質（例えば、エポキシ）を配設するためのn個の接着部を形成する。

【0056】

n個の接着部もまたn個の載置部に対応し、載置部の下方に形成されることによって、マトリックス状に基板に形成される。ここで、n個の接着部は、例えば、数十～数百 μ mの高さで同一に形成される。

【0057】

ここで、接着部の幅は、載置部の幅より所定の間隔を有するように狭く形成され、載置部に載置されるタイルが接着部と接すると同時に、タイルを安定して載置できる余地（cavity）を載置部に設ける。

【0058】

また、n個の接着部は、第1突起部が含まれるように形成される。n個の接着部は、第1突起部（例えば、柱状）を含むことによって、接着部に接しながら載置部に載置されるタイルにおける超音波ビーム送信時に発生する振動による接着部の動きを緩和し、タイルを基板に対してより安定して接着する。

【0059】

ステップS305において、n個の接着部の一側に、接着部に位置する接着物質の余剰分を外部に放出するn個のアウトレットを形成し、図4に示すように、基板400を形成する。ここで、アウトレットは、本実施例では接着部の一側に形成されているが、これに限定されることなく、互いに対向する両側に形成することによって、接着物質の余剰分をより容易に外部に放出できる。図4の基板400には、n個の載置部401、接着部403、アウトレット405が形成される。

【0060】

ステップS307において、n個の接着部に接着物質（例えば、エポキシ）を満たす。

【0061】

ステップS309において、n個の載置部にn個のタイルを挿入し、図5に示すように、基板にn個のタイルを載置する。ここで、タイルは、ASIC及びCMUTがこの順に積層されたチップ（chip）であり得る。

【0062】

即ち、図5の基板501にn個のタイル503を順番に挿入して、マルチアレイ超音波プローブ装置を形成する。

【0063】

ここで、n個の接着部の一側に各々形成されるアウトレットは、タイルが載置部に載置されると同時に、載置部の下方の接着部に満たされた接着物質と接触することによって接着物質を圧迫する場合、接着物質の余剰分を外部に放出できる。即ち、アウトレットは、載置部に挿入されるときに、接着部に位置する接着物質を外部に放出する通路を提供することによって、接着物質がタイルに向かって噴出することを回避し、タイルの破損を防止できる。

【0064】

図6は、マルチアレイ超音波プローブ装置の基板製造方法の一例を説明するための断面

10

20

30

40

50

図である。

【0065】

図6を参照すると、ステップS601において、原部材としての平坦な基板を提供する。基板は、例えば、シリコン又はガラスで形成してもよい。

【0066】

ステップS603において、基板上にタイルが位置するべき第1穴652を定義する第1フォトリソパターン(P R P a t t e r n)650を形成する。

【0067】

ステップS605において、第1フォトリソパターンをエッチングマスクとして基板をエッチングすることによって、タイルが位置するべき第1穴652(載置部に対応)を形成する。ここで、数十~数百 μm の深さに基板をエッチングして、第1穴の深さを制御する。

10

【0068】

ここで、複数の第1穴が一定の間隔を置いて行及び列状に形成される。即ち、例えば複数の第1穴652がX軸又はY軸に平行な同一線上に形成され、第1穴652に固定される複数のタイルを均一に整列させる。

【0069】

第1穴652の幅は、第1穴652に挿入されるべきタイルの幅より所定の大きさ(例えば、10~20 μm)だけ広く形成することによって、タイルの挿入を容易にする。

【0070】

また、第1穴652が形成されるとき、隣接した第1穴652を分離する第2突起部(例えば、柱状)が基板に形成される。即ち、第1穴がエッチング工程によって基板に形成される過程で、第1フォトリソパターンによってエッチングされずに、該第1穴と隣接した第1穴652との間に残存する部分として、第2突起部が形成される。

20

【0071】

ステップS607において、第1穴652が形成された基板上に接着物質を位置させるべき第2穴662を定義する第2フォトリソパターン660を形成する。

【0072】

ステップS609において、第2フォトリソパターンをエッチングマスクとして第1穴652の一部をエッチングすることによって、接着物質が位置する第2穴662(接着部に対応)を形成する。ここで、数十~数百 μm の深さに第1穴652をエッチングして、第2穴662の深さを制御する。

30

【0073】

複数の第2穴662は、載置部(the guide portion)の下部に対応する複数の第1穴652の底部の一部に形成され、第1穴652の底部の残部は棚664(ledge)を形成する。棚664は、第2穴662の枠をなす内側面から連続的に延伸され、第1穴652の反対側の底部に連続的に形成される。しかし、棚の構成はこれらに限定されることはない。複数の第1穴652と同じように、複数の第2穴662は一定の間隔を置いて行及び列状に形成される。

【0074】

ステップS611において、第1、2フォトリソパターンを除去する。ここで、第1、2フォトリソパターンの除去は、通常の方法によるか、又は、例えば O_2 、 N_2 、 H_2 などのガスのプラズマを用いたアッシング(Ashing)工程とストリップ工程などによってなされる。

40

【0075】

上述のステップ601乃至611のような半導体工程技術を用いて、第1、2穴(即ち、載置部、接着部)の大きさ(例えば、高さ、幅)を μm 単位で細かく制御して基板に形成し、複数の第1、2穴を、行及び列をなすマトリックス状に形成することによって、タイルをマルチアレイ状に整列できる基板を形成する。

【0076】

50

図7は、マルチアレイ超音波プローブ装置の基板製造方法の他の一例を説明するための断面図である。

【0077】

図7を参照すると、ステップS701において、載置部750及び接着部752が形成された第1基板748を提供する。第1基板は、例えば上述の図6の工程のステップによって形成された基板であり、例えば、シリコン又はガラスで形成される。

【0078】

ステップS703において、第1基板の表面を酸化(oxidation)して酸化膜層754を形成する。ステップS703は、選択的に省略される。

【0079】

ステップS705において、第1基板上に電気メッキ(electroplating)層を形成してスタンプフレーム760(stamp frame)を形成してもよい。

【0080】

ステップS707において、スタンプフレームをインプリント治具(imprinting jig)で用いて、ポリマー系物質からなる第2基板にインプリント技術を行うことによって、第1基板と同一の形態の第2基板762を形成してもよい。

【0081】

ここで、インプリント技術を用いて基板を形成することにより、半導体工程技術による基板形成よりも相対的に安い単価(又は短い時間)で基板を形成できる。

【0082】

上述したように本発明を限定された実施形態と図面によって説明したが、本発明は、上記の実施形態に限定されることなく、本発明が属する分野における通常の知識を有する者であれば、このような実施形態から多様な修正及び変形が可能である。

【0083】

従って、本発明の範囲は、開示された実施形態に限定されて定められるものではなく、特許請求の範囲及び特許請求の範囲と均等なものなどによって定められるものである。

【符号の説明】

【0084】

98、198	マルチアレイ	
100、200	マルチアレイ超音波プローブ装置	
101、201、503	タイル	
103、203、400、501	基板	
105、205、401、750	載置部	
107、207、403、752	接着部	
109、209、405	アウトレット	
150	(基板の)上部表面	
152	(基板の)下部表面	
207-1	第1突起部	
211	第2突起部	
650	第1フォトレジストパターン	
652	第1穴	
660	第2フォトレジストパターン	
662	第2穴	
664	棚	
748	第1基板	
754	酸化膜層	
760	スタンプフレーム	
762	第2基板	

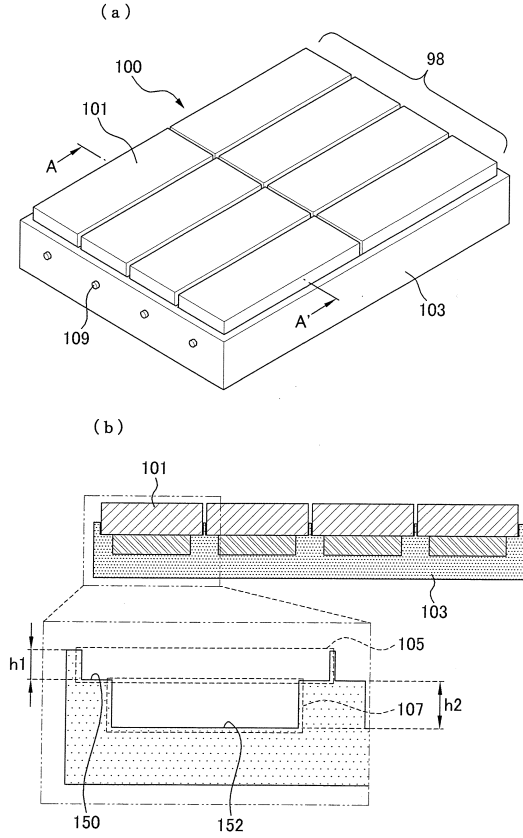
10

20

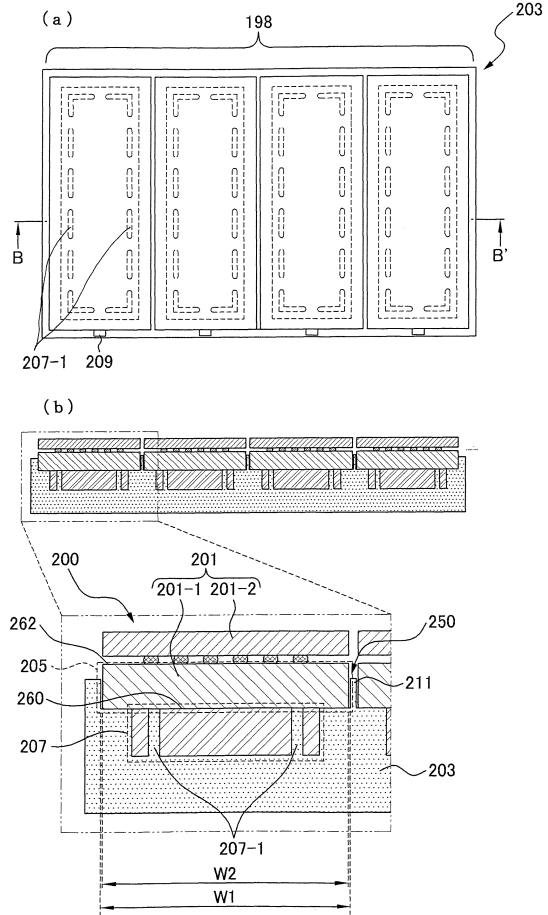
30

40

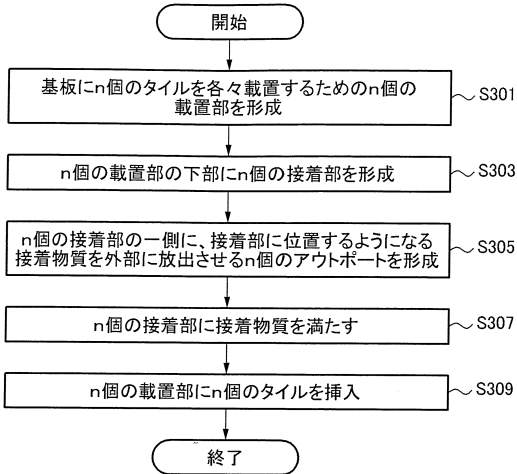
【図1】



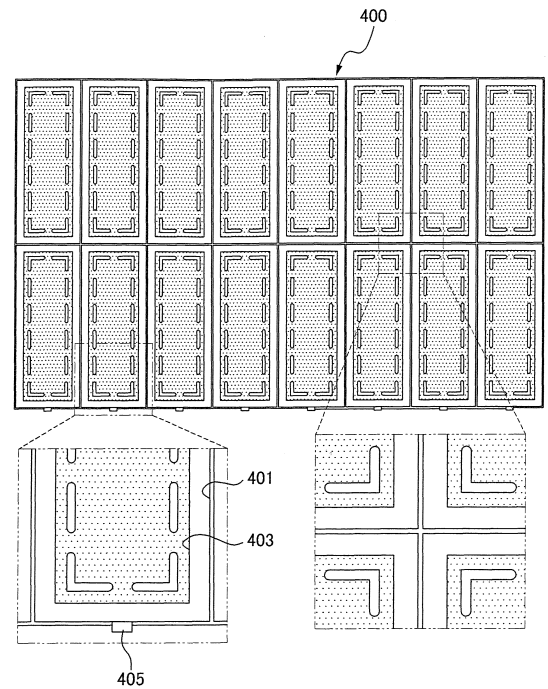
【図2】



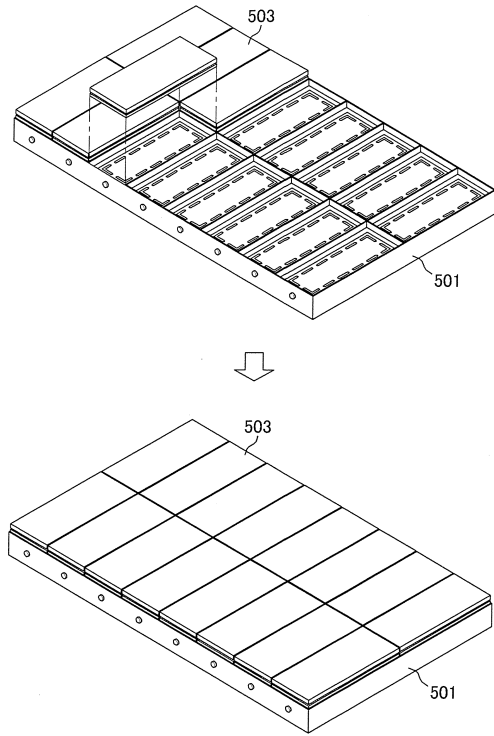
【図3】



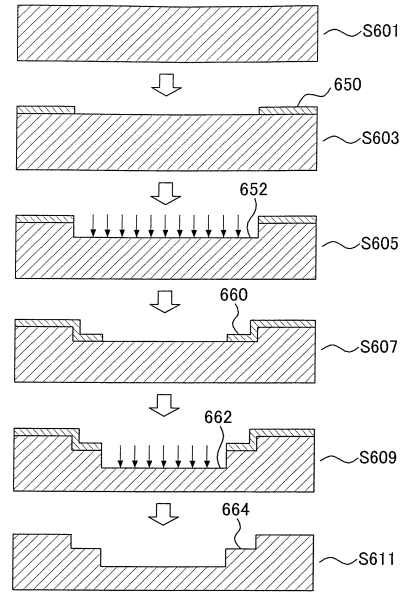
【図4】



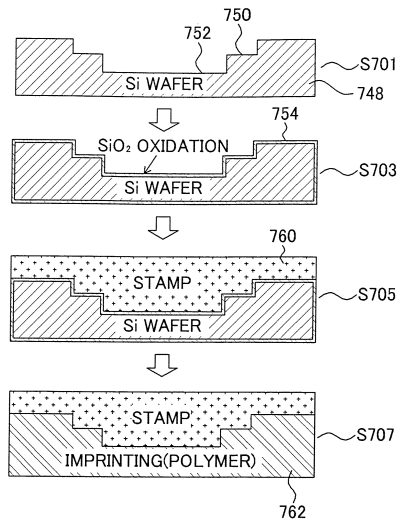
【図5】



【図6】



【図7】



フロントページの続き

- (72)発明者 金 東 郁
大韓民国 京畿道 龍仁市 器興区 農書洞 山14 - 1番地 三星綜合技術院
- (72)発明者 金 培 ヒョン
大韓民国 京畿道 龍仁市 器興区 農書洞 山14 - 1番地 三星綜合技術院
- (72)発明者 宋 宗 根
大韓民国 京畿道 龍仁市 器興区 農書洞 山14 - 1番地 三星綜合技術院
- (72)発明者 李 承 憲
大韓民国 京畿道 龍仁市 器興区 農書洞 山14 - 1番地 三星綜合技術院
- (72)発明者 趙 庚 一
大韓民国 京畿道 龍仁市 器興区 農書洞 山14 - 1番地 三星綜合技術院

審査官 富澤 直樹

- (56)参考文献 特開2005 - 087577 (JP, A)
特開2010 - 022931 (JP, A)
特開2005 - 342337 (JP, A)
特開2002 - 085361 (JP, A)
特開2009 - 038675 (JP, A)
特開2002 - 159456 (JP, A)

(58)調査した分野(Int.Cl., DB名)

H04R 19/00
A61B 8/00
H04R 31/00
H04R 17/00
H04R 1/40

专利名称(译)	多阵列超声波探头装置及其制造方法		
公开(公告)号	JP5666640B2	公开(公告)日	2015-02-12
申请号	JP2013049912	申请日	2013-03-13
[标]申请(专利权)人(译)	三星电子株式会社		
申请(专利权)人(译)	三星电子株式会社		
当前申请(专利权)人(译)	三星电子株式会社		
[标]发明人	金永一 金東郁 金培ヒョン 宋宗根 李承憲 趙庚一		
发明人	金永一 金東郁 金培ヒョン 宋宗根 李承憲 趙庚一		
IPC分类号	H04R19/00 A61B8/00 H04R31/00		
CPC分类号	H04R1/00 B06B1/0292 G10K11/004 H04R31/00 Y10T29/49005		
FI分类号	H04R19/00.330 A61B8/00 H04R31/00.330		
F-TERM分类号	4C601/GA03 4C601/GB06 4C601/GB16 4C601/GB20 4C601/GB41 4C601/GB44 4C601/GB45 4C601/GB46 5D019/DD01 5D019/FF04 5D019/HH01		
审查员(译)	富泽 直树		
优先权	1020120026098 2012-03-14 KR		
其他公开文献	JP2013192228A5 JP2013192228A		
外部链接	Espacenet		

摘要(译)

一种多阵列型超声波探头装置，包括发射和接收超声波束的n个瓦片;和具有n个引导部分的基板，其上分别安装有n个瓦片，以多个阵列排列。多阵列超声波探头装置可以以相同的方向和相同的水平对齐瓦片，以控制发射和接收在瓦片处发射和接收的超声波束的方向和时间，从而提供稳定的超声波束。

【 図 3 】

